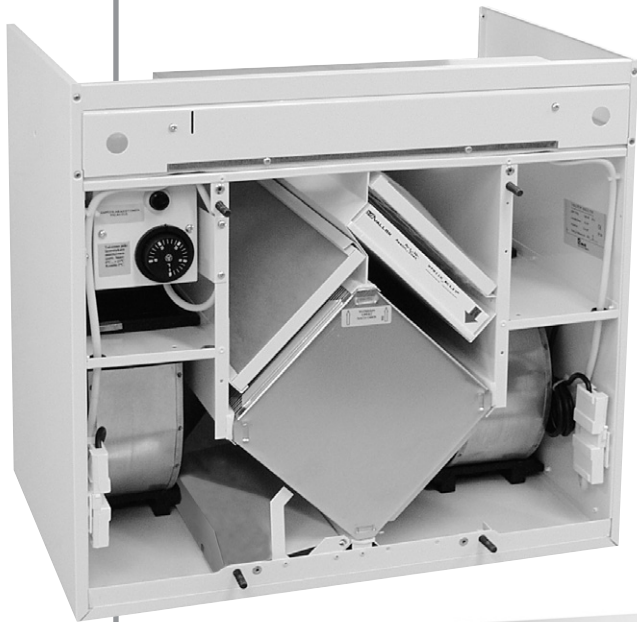




Vallox 75⁹⁵

• 1.09.259F
• 14.5.2009
• Tyypin 3510
© VALLOX



Vallox 75⁹⁵ SILENT



Tyyppi 3510

Mallit:

VALLOX 75

VALLOX 95

VALLOX 75 VKL

VALLOX 95 VKL

- Huoneistokohtaiseen ilmanvaihtoon pien-, rivi- ja kerrostaloihin
- Tulo-/poistoilmanvaihto lämmöntalteenotolla
- Hyvä suodatus
- Sisäänrakennettu lämmöntalteenoton ohitus kesäilmanvaihtoon
- Monipuolinen ohjausvalikoima
- Kätevä kattoasennuslevy – yksinkertaiseen ja nopeaan asentukseen
- Huoltokytin vakiovarusteena

VALLOX 75 SILENT

VALLOX 95 SILENT

VALLOX 75 SILENT VKL

VALLOX 95 SILENT VKL

- Suunniteltu 40-80m² (75 SILENT) ja 80-120m² (95 SILENT) kerros- ja rivitaloasuntoihin
- Koneen vaipan äänieristystä parannettu
- Puhallinkonstruktioa muutettu
- Kattoasennus estää äänen siirtymisen asunnon seinärakenteisiin
- Muut ominaisuudet = Vallox 75/95

Kaikkia malleja on saatavana R ja L-malleina

Tekniset tiedot

Puhaltimet	VALLOX 75	Tuloilma	105 W	65 dm ³ /s	90 Pa
		Poistoilma	105 W	75 dm ³ /s	130 Pa
Puhaltimet	VALLOX 95	Tuloilma	180 W	85 dm ³ /s	75 Pa
		Poistoilma	180 W	95 dm ³ /s	130 Pa
Puhaltimet	VALLOX 75 SILENT	Tuloilma	105 W	65 dm ³ /s	60 Pa
		Poistoilma	105 W	75 dm ³ /s	75 Pa
Puhaltimet	VALLOX 95 SILENT	Tuloilma	180 W	85 dm ³ /s	50 Pa
		Poistoilma	180 W	95 dm ³ /s	75 Pa
Lämmöntalteenotto			Levylämmönvaihdin, hyötysuhde n. 60 %		
Lämmöntalteenoton ohitus			Kesä-/talvipelti		
Jälkilämmitys			Sähkö, 500 W tai vesipatteri (VKL)		
Suodattimet	Tuloilma		G 3 + F 7		
	Poistoilma		G 3		
Paino			36 kg, Silent-mallit 52 kg		
Huoltokytin			Ovikytin		
Tehon säätö			Liesikupu PTX/PTXP, ohjauskeskus 1992A / 1992A EK tai kaukovalvontakeskus 1993A YK		
Litântätehot ja tiedot	VALLOX 75/95		230 V, IP 34		
	VALLOX 75/75 SILENT		105 W, 0,9 A + jälkilämmitys 2,2 A yht. 3,1 A		
	VALLOX 95/95 SILENT		180 W, 1,6 A + jälkilämmitys 2,2 A yht. 3,8 A		
	VALLOX 75 VKL/75 SILENT VKL		105 W, 0,9 A		
	VALLOX 95 VKL/95 SILENT VKL		180 W, 1,6 A		

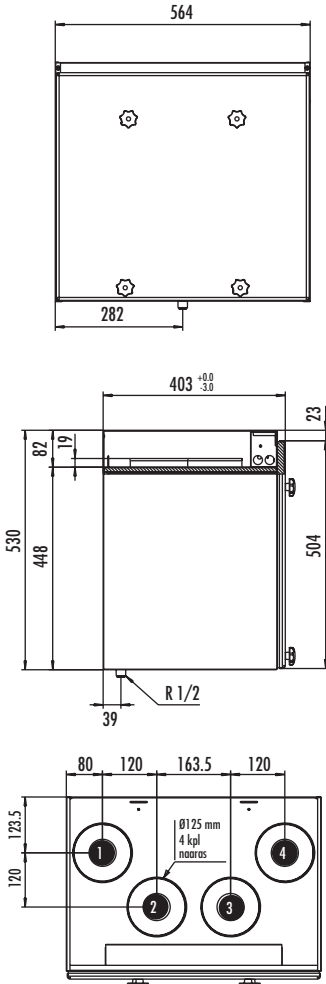
TEKNINEN OHJE



VALLOX 75/95

MITAT, SUORITUSARVOT, SFP – 75/95

Mitat ja kanavalähdöt



KANAVALÄHDÖT

Malli R

- 1 Tuloilma asuntoon
- 2 Poistoilma asunnosta
- 3 Ulkoilma koneeseen
- 4 Jäteilma ulos

Malli L

- 1 Jäteilma ulos
- 2 Ulkoilma koneeseen
- 3 Poistoilma asunnosta
- 4 Tuloilma asuntoon

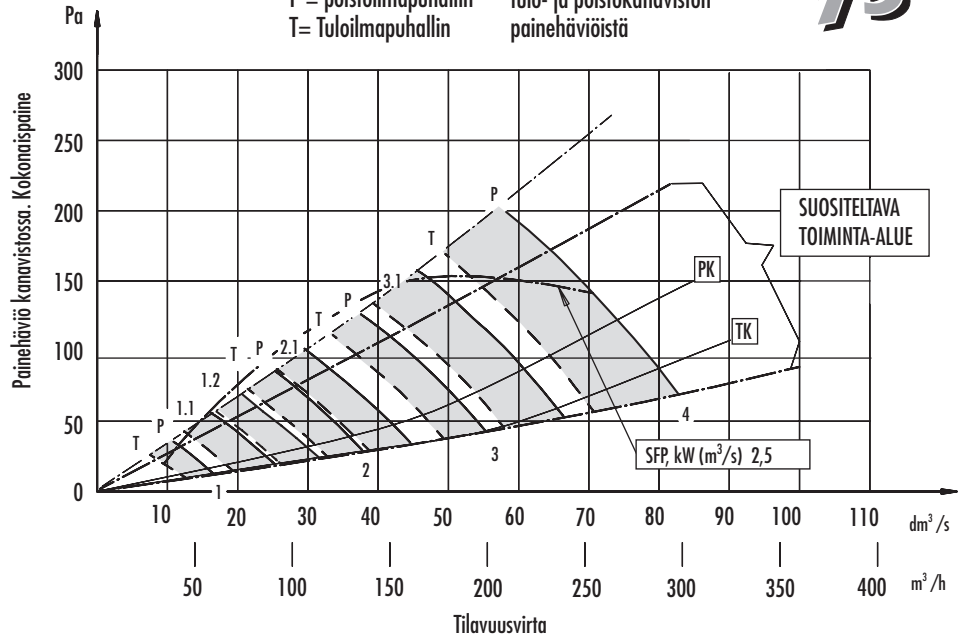
Ilmamäärät / tehot ja SFP

VALLOX 75/puhallin 105 W

Puhallinkäyrät
P = poistoilmapuhallin
T = Tuloilmapuhallin

PK ja TK ovat esimerkkejä
tulo- ja poistokanaviston
painehäviöistä

VALLOX 75



SFP-luku (Specific Fan Power)
suositusarvo <2,5 (kW/m³/s)

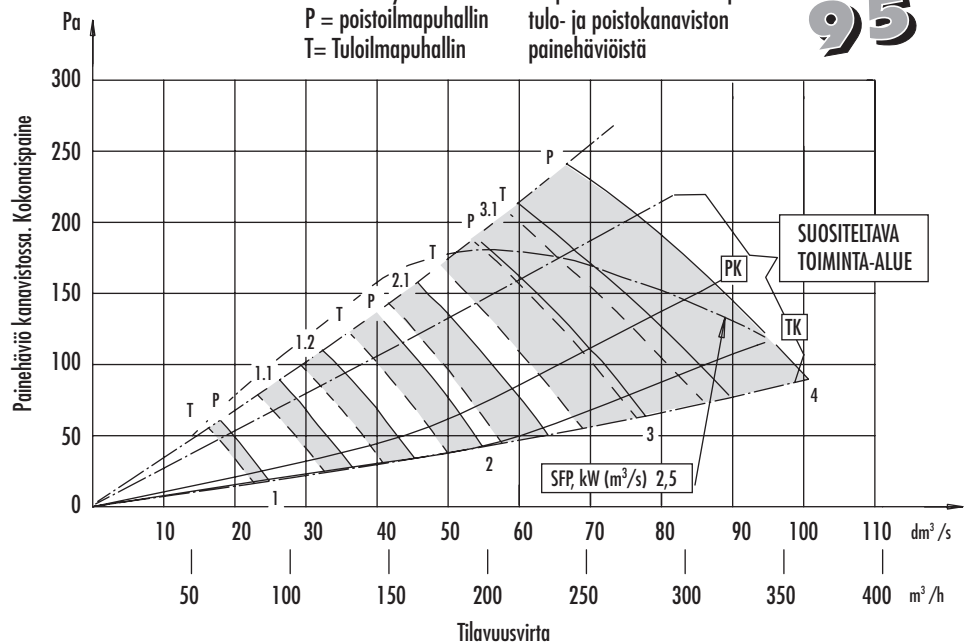
$$SFP = \frac{\text{Ottoteho (yht.) (W)}}{\text{Ilmavirta (max) (dm³/s)}}$$

VALLOX 95/puhallin 180 W

Puhallinkäyrät
P = poistoilmapuhallin
T = Tuloilmapuhallin

PK ja TK ovat esimerkkejä
tulo- ja poistokanaviston
painehäviöistä

VALLOX 95



SFP-luku (Specific Fan Power)
suositusarvo <2,5 (kW/m³/s)

$$SFP = \frac{\text{Ottoteho (yht.) (W)}}{\text{Ilmavirta (max) (dm³/s)}}$$



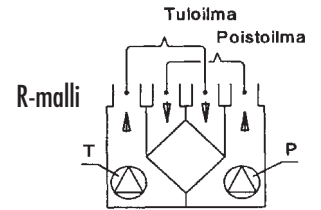
Ääniarvot VALLOX 75, 105 W puhallin

	Koneesta tuloilmakanavistoon lähtevä äänitehotaso oktaavikaistoittain L_{w} , dB									Koneesta poistoilmakanavistoon lähtevä äänitehotaso oktaavikaistoittain L_{w} , dB								
	SÄÄTÖASENTO/ILMAVIRTA (dm ³ /s)									SÄÄTÖASENTO/ILMAVIRTA (dm ³ /s)								
	Hz	1 13	1.1 20	1.2 25	2 31	2.1 36	3 44	3.1 51	4 61	1 18	1.1 26	1.2 30	2 35	2.1 41	3 50	3.1 58	4 69	
Oktaavikaistan keskitajuus herzeinä	63	62	68	73	75	77	86	81	85	41	56	62	65	65	71	72	76	
	125	47	53	56	59	62	66	71	74	41	48	52	55	57	63	67	69	
	250	36	41	45	48	51	55	58	62	30	34	38	42	45	50	54	58	
	500	28	35	39	41	43	47	49	53	24	28	31	34	36	40	43	46	
	1000	27	35	42	46	50	52	55	58	15	24	30	34	37	40	42	44	
	2000	17	29	35	38	41	46	50	57		17	23	27	30	35	38	43	
	4000		19	28	31	34	40	43	47				17	20	25	29	33	
	8000				19	25	33	38	43						17	25		
L_{w} , dB	62	68	73	75	78	86	82	86	44	56	62	65	66	72	73	77		
L_{wA} , dB(A)	37	43	48	51	54	60	60	64	25	34	41	43	44	50	52	56		
	Koneesta vaipan läpi tuleva äänenpainetaso huoneillassa, johon se on asennettu (10m ² äänenpaineabsorptio)									 VALLOX 75 / 105 W								
	SÄÄTÖASENTO/ILMAVIRTA (dm ³ /s)																	
	1 14/18	1.1 21/25	1.2 25/30	2 31/36	2.1 36/42	3 44/52	3.1 52/60	4 61/71										
L_{pA} , dB(A)	20	24	27	29	31	34	37	40										

Mittauspisteet

VALLOX 75/VALLOX 95

Mittauspisteet lähtökaukukseen jälkeen. Puhallinkäyrät ilmoittavat kanavistohäviöihin käytettävissä olevan kokonaispaineen.



Tehot

VALLOX 75, 105 W puhalltimella

Ottotehoissa mukana muuntaja 0,85 A (PTX)

Puhallinnopeudet	Puhalltimien ottoteho (2 puhallinta)	Säätöjännite
*1	24 W	70V
1.1	37 W	90 V
1.2	50 W	110 V
*2	62 W	120 V
2.1	77 W	135 V
*3	102 W	160 V
3.1	129 W	180 V
*4	176 W	230 V

*) Tehtaalla valitut säätönopeudet

Ääniarvot VALLOX 95, 180 W puhallin

	Koneesta tuloilmakanavistoon lähtevä äänitehotaso oktaavikaistoittain L_{w} , dB									Koneesta poistoilmakanavistoon lähtevä äänitehotaso oktaavikaistoittain L_{w} , dB								
	SÄÄTÖASENTO/ILMAVIRTA (dm ³ /s)									SÄÄTÖASENTO/ILMAVIRTA (dm ³ /s)								
	Hz	1 24	1.1 34	1.2 40	2 49	2.1 56	3 65	3.1 72	4 78	1 26	1.1 37	1.2 45	2 53	2.1 60	3 71	3.1 79	4 87	
Oktaavikaistan keskitajuus herzeinä	63	69	75	77	79	83	84	85	86	57	63	67	69	68	73	77	75	
	125	55	61	64	68	72	74	76	77	54	62	65	68	71	73	75	77	
	250	44	49	54	56	58	62	64	66	39	46	50	54	57	61	63	65	
	500	41	45	47	50	53	56	58	60	38	43	46	48	50	52	54	56	
	1000	41	50	53	56	59	61	62	63	31	40	42	44	46	48	50	51	
	2000	37	43	47	51	55	60	63	64	25	32	37	40	42	46	49	50	
	4000	28	36	42	45	48	51	53	55	14	23	27	31	34	37	39	41	
	8000		28	36	39	42	46	48	50				18	23	27	29	31	
L_{w} , dB	70	75	77	79	83	85	86	87	59	66	69	72	73	76	79	79		
L_{wA} , dB(A)	47	53	57	60	63	66	68	69	40	47	50	53	56	58	60	62		
	Koneesta vaipan läpi tuleva äänenpainetaso huoneillassa, johon se on asennettu (10m ² äänenpaineabsorptio)									 VALLOX 95 / 180 W								
	SÄÄTÖASENTO/ILMAVIRTA (dm ³ /s)																	
	1 23/26	1.1 33/37	1.2 40/45	2 48/53	2.1 56/62	3 65/72	3.1 71/80	4 78/87										
L_{pA} , dB(A)	28	34	37	39	41	44	46	47										

Tehot

VALLOX 95, 180 W puhalltimella

Ottotehoissa mukana muuntaja 0,85 A (PTX)

Puhallinnopeudet	Puhalltimien ottoteho (2 puhallinta)	Säätöjännite
*1	41 W	70V
1.1	63 W	90 V
1.2	80 W	110 V
*2	102 W	120 V
2.1	122 W	135 V
*3	153 W	160 V
3.1	183 W	180 V
*4	228 W	230 V

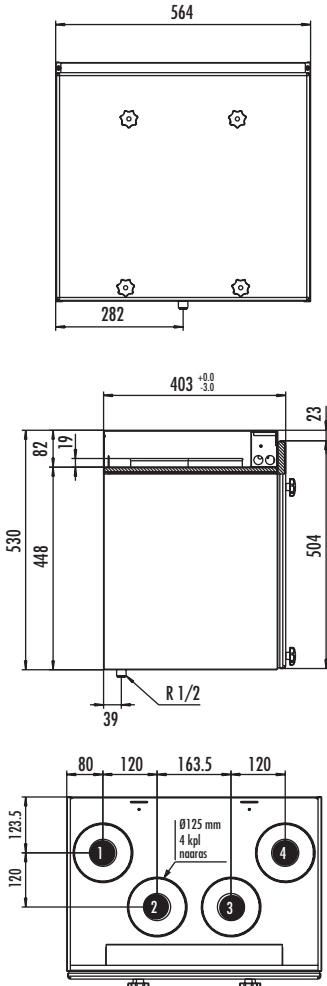
*) Tehtaalla valitut säätönopeudet



VALLOX 75/95 SILENT

VALLOX 75/95 SILENT

Mitat ja kanavalähdöt



KANAVALÄHDÖT

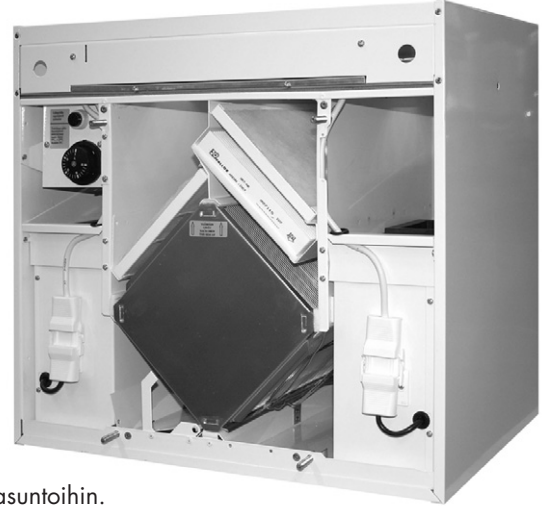
Malli R

- 1 Tuloilma asuntoon
- 2 Poistoilma asunnosta
- 3 Ulkoilma koneeseen
- 4 Jäteilma ulos

Malli L

- 1 Jäteilma ulos
- 2 Ulkoilma koneeseen
- 3 Poistoilma asunnosta
- 4 Tuloilma asuntoon

Vallox SILENT -mallisto on suunniteltu erityisesti kerros- ja rivitalojen asuntokohtaiseen ilmanvaihtoon.



VALLOX 75 SILENT

40 – 80 m² kerros- ja rivitaloasuntoihin.

VALLOX 95 SILENT

80 – 120 m² kerros- ja rivitaloasuntoihin

- Koneen vaipan äänieristystä on parannettu
- Puhallinkonstruktioita muutettu
- Kattoasennus estää äänen siirtymisen asunnon seinärakenteisiin
- Koneen vaipan lisävaimennustarve vähenee merkittävästi

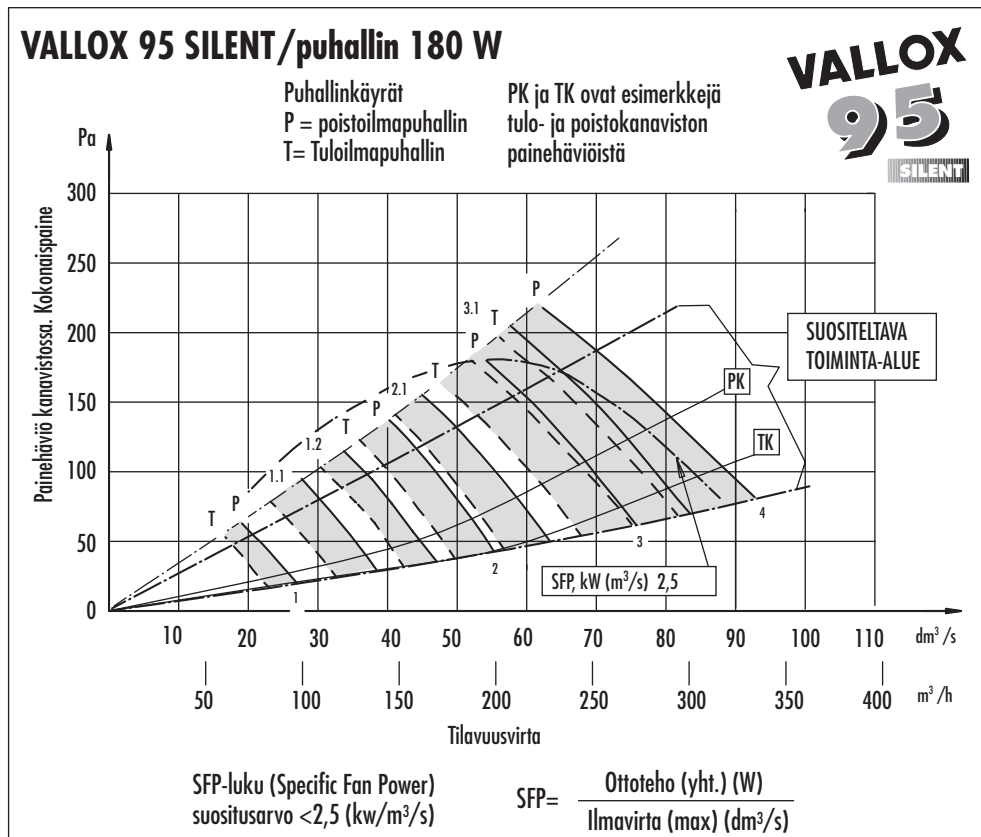
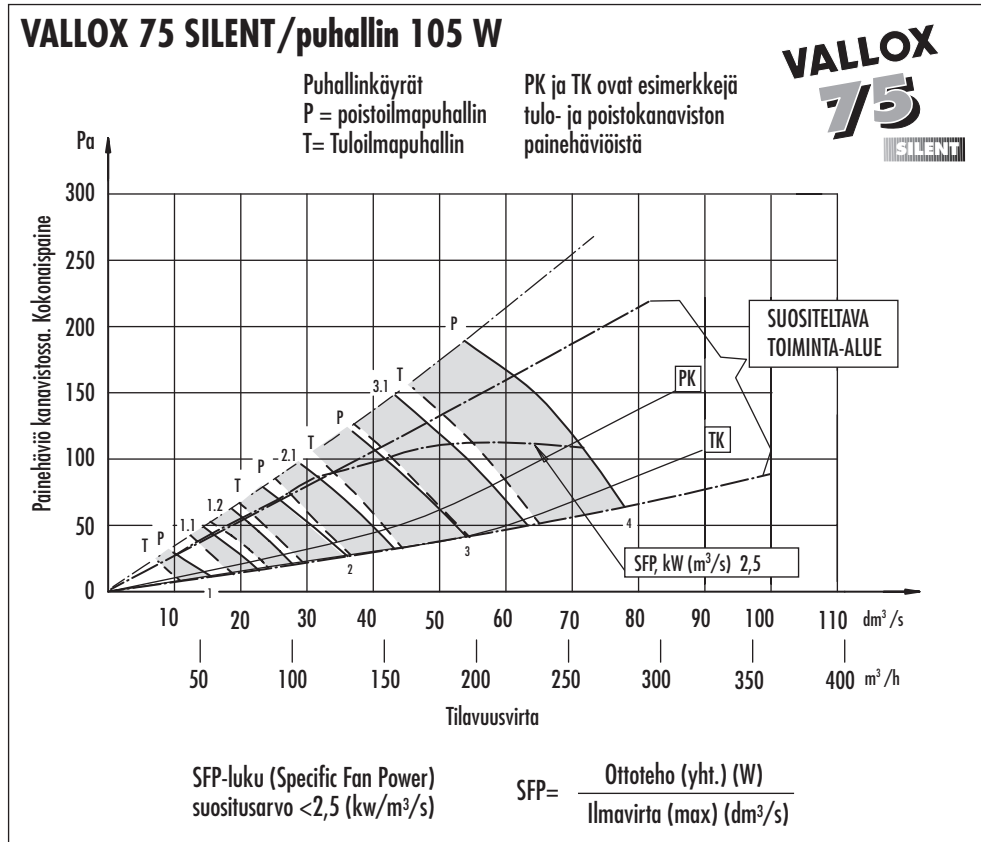
Puhaltimet	VALLOX 75 SILENT	Tuloilma	105 W	65 dm ³ /s	60 Pa
		Poistoilma	105 W	75 dm ³ /s	75 Pa
Puhaltimet	VALLOX 95 SILENT	Tuloilma	180 W	85 dm ³ /s	50 Pa
		Poistoilma	180 W	95 dm ³ /s	75 Pa
Lämmöntalteenotto		Levylämmönvaihdin, hyötysuhde n. 60 %			
Lämmöntalteenoton ohitus		Kesä-/talvipelti			
Jälkilämmitys		Sähkö, 500 W tai vesipatteri (VKL)			
Suodattimet	Tuloilma		G 3 + F 7		
	Poistoilma		G 3		
Paino		52 kg			
Huoltokytin		Ovikytin			
Tehon säätö		Liesikupu PTX/PTXP, ohjauskeskus 1992A / 1992A EK tai kaukovalvontakeskus 1993A YK			
Liitäntätehot ja tiedot		230 V, IP 34			
		VALLOX 75 SILENT	105 W, 0,9 A + jälkilämmitys 2,2 A yht. 3,1 A		
		VALLOX 95 SILENT	180 W, 1,6 A + jälkilämmitys 2,2 A yht. 3,8 A		
		VALLOX 75 SILENT VKL	105 W, 0,9 A		
		VALLOX 95 SILENT VKL	180 W, 1,6 A		

VALLOX 75/95 SILENT



ÄÄNIARVOT JA TEHOT – 75/95 SILENT

Ilmamäärät / tehot ja SFP





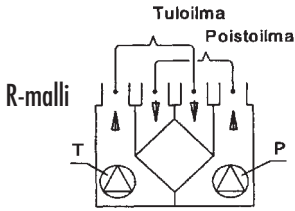
VALLOX 75/95 SILENT

ÄÄNIARVOT JA TEHOT – 75/95 SILENT

Mittauspisteet

VALLOX 75/95 SILENT

Mittauspisteet lähtökaukuluksen jälkeen.
Puhallinkäyrät ilmoittavat kanavistohäviöihin käytettävissä olevan kokonaispaineen.



Tehot

VALLOX 75 SILENT

105 W puhaltimella

Ottotehoissa mukana muuntaja 0,85 A (PTX)

Puhallinnopeudet	Puhalltimien ottoteho (2 puhallinta)	Säätöjännite
*1	25 W	70V
1.1	38 W	90 V
1.2	50 W	110 V
*2	63 W	120 V
2.1	78 W	135 V
*3	104 W	160 V
3.1	128 W	180 V
*4	182 W	230 V

*) Tehtaalla valitut säätönopeudet

VALLOX 95 SILENT

180 W puhaltimella

Ottotehoissa mukana muuntaja 0,85 A (PTX)

Puhallinnopeudet	Puhalltimien ottoteho (2 puhallinta)	Säätöjännite
*1	42 W	70V
1.1	65 W	90 V
1.2	80 W	110 V
*2	104 W	120 V
2.1	122 W	135 V
*3	153 W	160 V
3.1	179 W	180 V
*4	221 W	230 V

*) Tehtaalla valitut säätönopeudet

Ääniarvot VALLOX 75 SILENT, 105 W puhallin

Hz	Koneesta tuloilmakanavistoon lähtevä äänitehotaso oktaavikaistoittain L _w , dB								Koneesta poistoilmakanavistoon lähtevä äänitehotaso oktaavikaistoittain L _w , dB							
	SÄÄTÖASENTO/ILMAVIRTA (dm ³ /s)								SÄÄTÖASENTO/ILMAVIRTA (dm ³ /s)							
	1 13	1.1 20	1.2 24	2 31	2.1 36	3 44	3.1 51	4 61	1 18	1.1 26	1.2 28	2 35	2.1 41	3 50	3.1 58	4 69
63	62	68	73	75	77	86	81	85	41	56	62	65	65	71	72	76
125	47	53	56	59	62	66	71	74	41	48	52	55	57	63	67	69
250	36	41	45	48	51	55	58	62	30	34	38	42	45	50	54	58
500	28	35	39	41	43	47	49	53	24	28	31	34	36	40	43	46
1000	27	35	42	46	50	52	55	58	15	24	30	34	37	40	42	44
2000	17	29	35	38	41	46	50	57	17	23	27	30	35	38	43	
4000		19	28	31	34	40	43	47			17	20	25	29	33	
8000				19	25	33	38	43						17	25	
L _w , dB	62	68	73	75	78	86	82	86	44	56	62	65	66	72	73	77
L _{WA} , dB(A)	37	43	48	51	54	60	60	64	25	34	41	43	44	50	52	56
	Koneesta vaipan läpi tuleva äänenpainetaso huonetilassa, johon se on asennettu * (10m ² äänenpaineabsorptio)								Koneesta vaipan läpi tuleva äänenpainetaso huonetilassa, johon se on asennettu * (10m ² äänenpaineabsorptio)							
	SÄÄTÖASENTO/ILMAVIRTA (dm ³ /s)								SÄÄTÖASENTO/ILMAVIRTA (dm ³ /s)							
	1 12/15	1.1 18/22	1.2 24/28	2 28/35	2.1 35/40	3 44/50	3.1 50/58	4 60/71								
L _{pA} , dB(A)	<20	<20	21	23	26	29	32	35								

VALLOX 75 SILENT/105 W

*) Lasketut arvot

Ääniarvot VALLOX 95 SILENT, 180 W puhallin

Hz	Koneesta tuloilmakanavistoon lähtevä äänitehotaso oktaavikaistoittain L _w , dB								Koneesta poistoilmakanavistoon lähtevä äänitehotaso oktaavikaistoittain L _w , dB							
	SÄÄTÖASENTO /ILMAVIRTA (dm ³ /s)								SÄÄTÖASENTO/ILMAVIRTA (dm ³ /s)							
	1 24	1.1 34	1.2 40	2 49	2.1 55	3 63	3.1 69	4 74	1 28	1.1 37	1.2 45	2 54	2.1 61	3 70	3.1 76	4 82
63	76	78	80	82	84	88	89	89	61	67	71	73	74	79	78	80
125	59	66	70	72	74	76	78	79	53	61	64	67	69	72	74	75
250	46	53	58	61	64	68	70	71	41	48	53	57	60	63	65	67
500	38	44	48	51	54	57	59	61	29	32	35	39	42	44	46	47
1000	33	40	45	47	49	52	53	55	22	32	34	36	38	40	42	43
2000	28	36	41	44	47	51	53	54	220	26	31	34	36	40	42	44
4000	20	30	36	39	42	45	47	49		19	24	27	29	32	34	36
8000		19	29	33	37	41	43	44				17	22	26	27	
L _w , dB	76	79	80	83	85	89	90	89	62	68	72	74	75	80	80	81
L _{WA} , dB(A)	50	54	58	60	62	65	67	68	40	47	51	53	56	59	60	62
	Koneesta vaipan läpi tuleva äänenpainetaso huonetilassa, johon se on asennettu (10m ² äänenpaineabsorptio)								Koneesta vaipan läpi tuleva äänenpainetaso huonetilassa, johon se on asennettu (10m ² äänenpaineabsorptio)							
	SÄÄTÖASENTO /ILMAVIRTA (dm ³ /s)								SÄÄTÖASENTO /ILMAVIRTA (dm ³ /s)							
	1 23/27	1.1 34/38	1.2 40/45	2 48/54	2.1 56/61	3 64/70	3.1 71/77	4 74/83								
L _{pA} , dB(A)	21	26	30	33	36	39	41	42								

VALLOX 95 SILENT/180 W



OHJAUSVAIHTOEHDOT

ERILLINEN OHJAUSKESKUS 1992A 0,85 A

Syvyys:	90 mm	• 4-portainen säätö
Korkeus:	140 mm	• ON/OFF-kytkin
Leveys:	110 mm	

ERILLINEN OHJAUSKESKUS 1992A EK 0,85 A

Syvyys:	90 mm	• Erillinen 4-portainen nokkakytkin
Korkeus:	140 mm	• ON/OFF-kytkin
Leveys:	110 mm	

LIESIKUPU X-LINE PTX/PTXP(A) 500/600 0,85 A

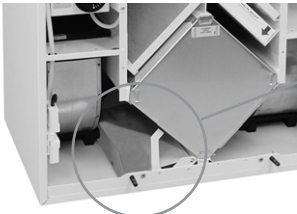
Syvyys:	500 mm	• Pestävä rasvasuodatin, helppo irroittaa
Korkeus:	140 mm	• Voimakas, pitkäikäinen loisteputkivalo
Leveys:	498/598 mm	• Kumirenkaallinen lähtökaulus

KAUKO-OHJAUSKESKUS VALLOX YK2A (1993)

Syvyys:	100 mm	• On/off-kytkin
Korkeus:	180 mm	• Suodatinvahdin merkkilamppu (ei käytössä Vallox 75/95), tai käyttötilatieto kaukovalvontaan
Leveys:	255 mm	• Muuntaja kahdeksalla jännitevaihtoehdolla, joista kaksi + yksi esivalittu tehtaalla
		• Voidaan ohjata esim. kellolla tai kaukovalvonnasta



LÄMMÖNTALTEENOTON OHITUS



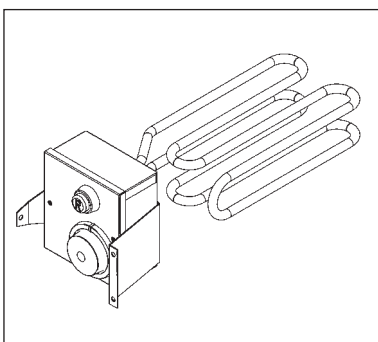
Talvikäytössä VALLOX 75:n ja VALLOX 95:n lämmöntalteenottokenno ottaa talteen asunnosta lähtevästä ilmasta lämpöä ja lämmittää sillä ulkoa tulevaa ilmaa.



Kesäkäytössä lämmöntalteenottokenno ohitetaan VALLOX 75:ssä ja VALLOX 95:ssä sisäänrakennetulla vaihtopellillä.

Kesäasennossa ilmavirta kennon läpi estyy ja lämmöntalteenoton ohitus avautuu.

JÄLKILÄMMITYS



Sähköpatteri

VALLOX 75/95 koneissa on 500 W:n jälkilämmityspatteri.

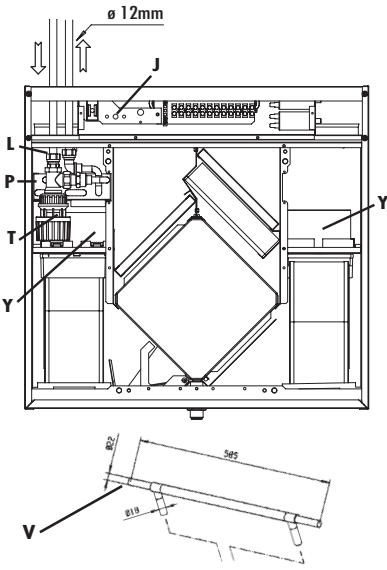
Tuloilman lämpötilaa säädetään koneen sisällä olevan termostaatin säätimestä.

Säätö on rajoitettu alueelle 0...25°C.



VALLOX 75/95

JÄLKILÄMMITYS



Jälkilämmityspattereri

Vesipatteri (VKL-malli)

VKL-malleissa on vakiona vesipatteri (P). Koneesta lähtevän ilman lämpötilaa säätää oma-voimainen termostaattiventtiili (T). Koneeseen tulevat lämpöjohdot kytketään koneen sisällä 12 mm puserrusliittimillä (L) patteriin.

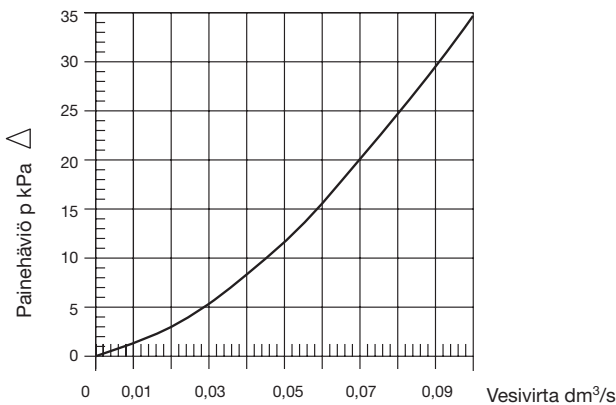
Vesipatterin jäätymisen esto

Jälkilämmityspattererin (P) jäätyssuojatermostaatti (J) pysäyttää koneen, vesipatterin lämpötilan alittaessa raja-arvon, estäen vesipatterin jäätymsvaaran. Tällöin myös omavoimaiset yksisuuntaopellit (Y) sulkeutuvat estäen ulkoilman virtaamisen koneeseen. Koneen käynnistys on automaattinen jäätymsvaaran mennessä ohi. Jäätymsvaaran rajalämpötila on aseteltavissa termostaatista (J).

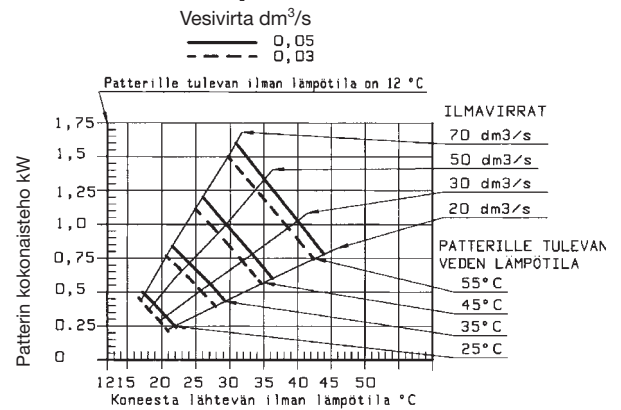
Vaikka VALLOX 75/95 VKL koneissa on tehokas patterin jäätymsuoja niin ainakin omakotitaloissa tulisi vesipatterille rakentaa oma lämmityspiiri, johon lämmönsiirtoaineeksi laitetaan vesi-glykoosiseos (tai joku muu jäätymsätön neste). Järjestelmään on saatavissa tarvittaessa lisävarusteena lämmönvaihdin (V). Ilman jäätymsätöntä vesi-glykoliseosta jälkilämmityspattererilla on jäätymsriski, koska se on suoraan yhteydessä ulkoilmaan.

VALLOX 75/95 VKL-patterin suorituskäyrät

VKL-vesipatterin painehäviö

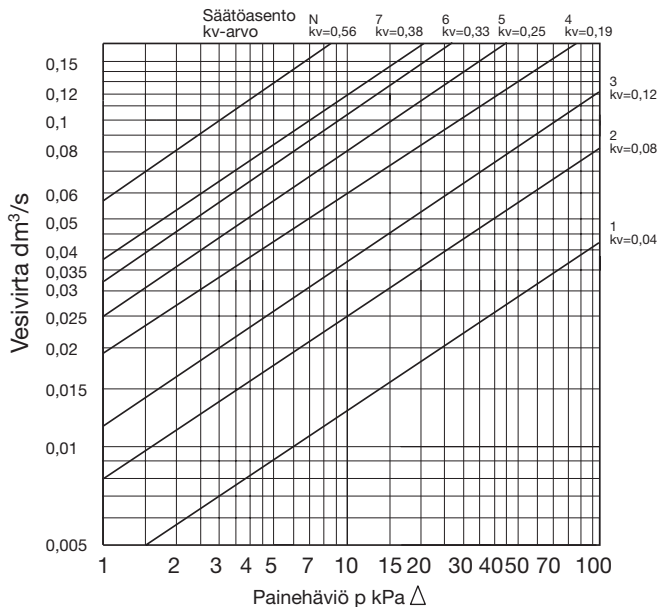


VKL-vesipatterin teho

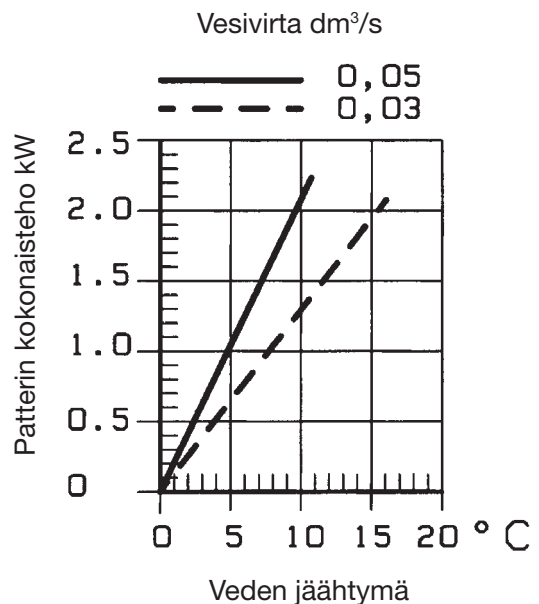


Venttiilin painehäviö

(venttiili Danfoss RA-N 10 kulma)

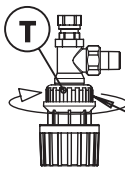
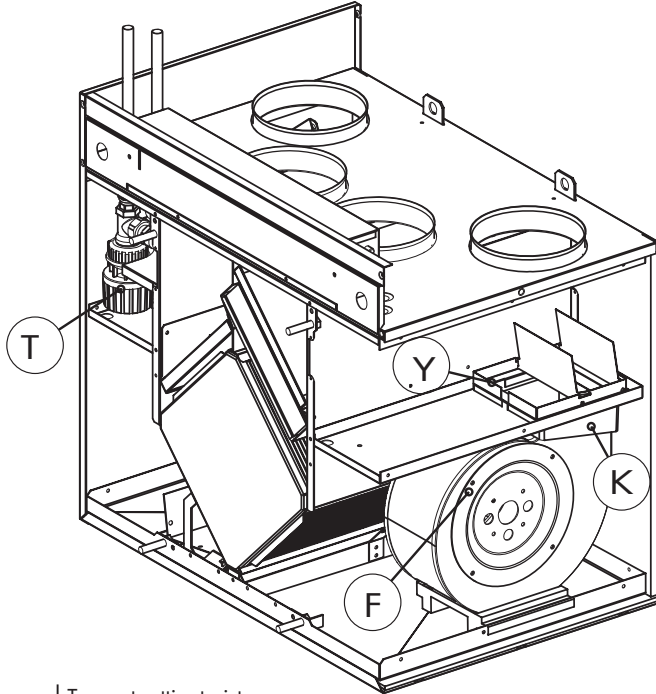


Veden jäähtymä patterissa





Omavoimaisen venttiilin termostaattiosan irroitus ja kiinnitys



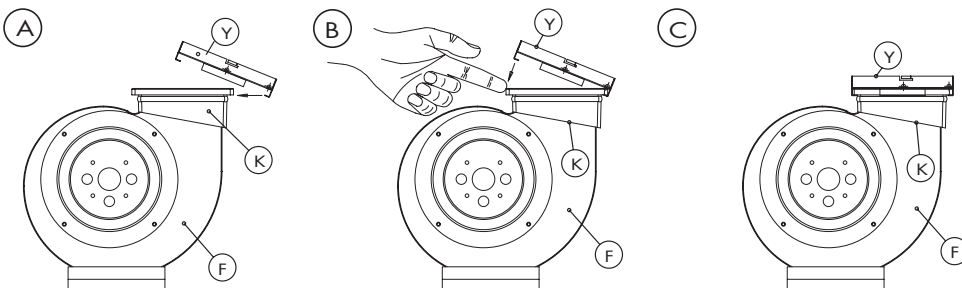
Termostaattianturista on poistettu lukitus.

Anturi irroitetaan kääntämällä kaulusta nuolen suuntaan.

Takaisin asennettaessa käännä kaulusta nuolen suuntaan jotta kiinnityskynnet lukittuu auki-asentoon, tarkista että vihreä merkinasta on näkyvissä, paina termostaattianturi kiinni venttiilin runkoon.

Omavoimaisen yksisuuntapellin (alipainepellin) irrotus ja kiinnitys

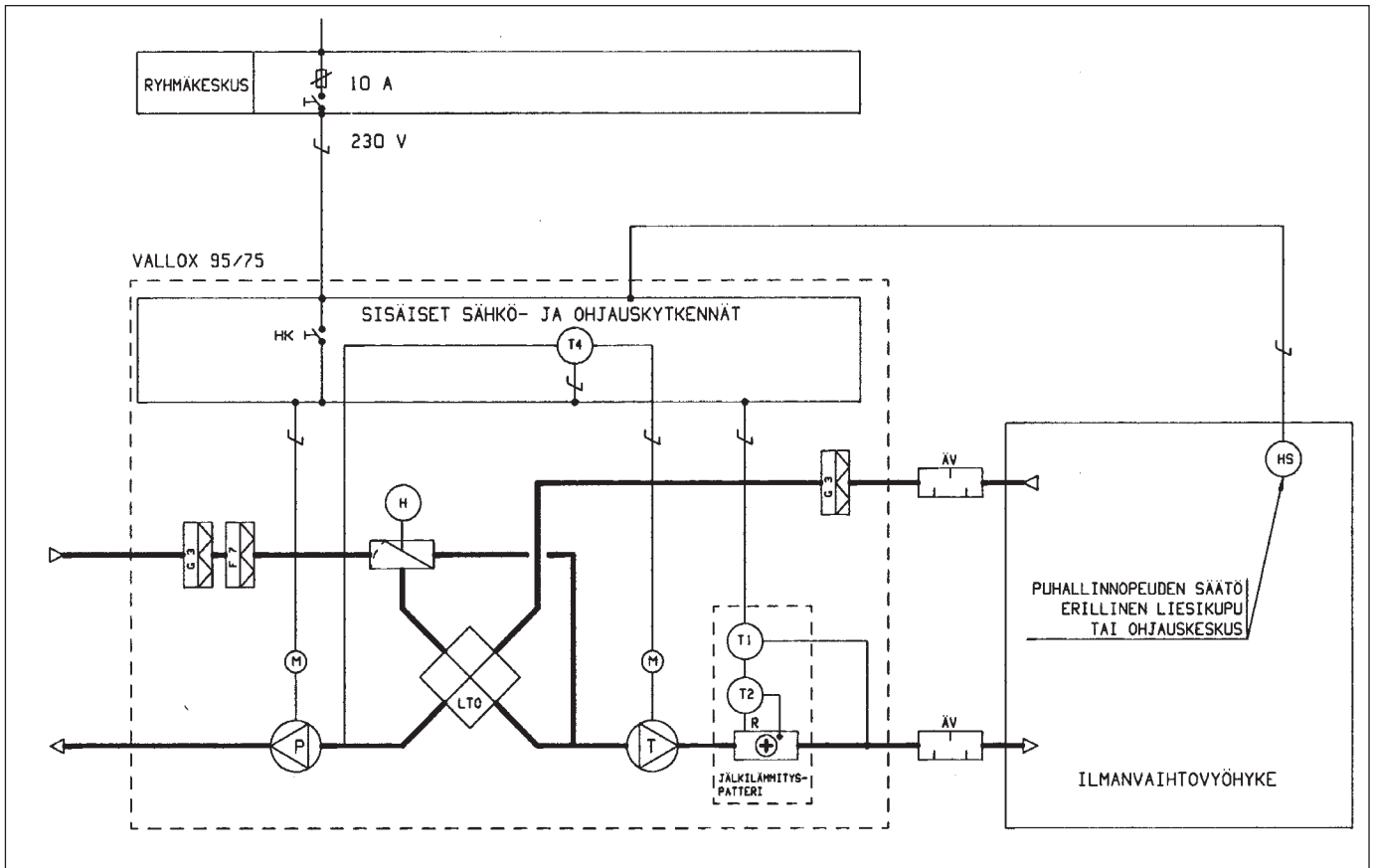
- A** Aseta pellin (Y) reunan koukku puhaltimen (F) kiinnityskauluksen (K) takareunan alle ja paina peltiä alaspäin siten, että venttiilin ohjausreunat menevät kumikauluksen sisään.
- B** Työnnä kauluksen etureunaa sormella.
- C** Aseta pellin etureunan koukku kauluksen etureunan alle.
Pellin irrotus tapahtuu päinvastaisessa järjestyksessä.
Omavoimaiset yksisuuntapellit ovat vain VKL-mallin koneissa.





VALLOX 75/95

SÄÄTÖKAAVIO JA TOIMINTASELOSTUS VALLOX 75/95 SÄHKÖPATTERI



Toimintaselostus VALLOX 75/VALLOX 95

Käynnin ohjaus

Koneen sähkönsyöttöä ohjataan ryhmäkeskuksen 0/1 - kytkimen kautta. Koneen sisällä on lisäksi huoltokytkin HK.

Puhallinnopeuden säätö

Koneen puhaltimien T ja P käyntiä ohjataan käyttötilanteiden mukaan ilmanvaihtovyöhykkeellä sijaitsevan 4-portaisen (1, 2, 3 ja 4) erillisen ohjauskeskuksen HS avulla tai liesikuvulla.

Tuloilman lämpötila

Säätötermostaatti T1 ohjaa sähköpatterin R toimintaa siten, että koneelta lähtevän tuloilman lämpötila pysyy asetteluarvossaan.

Lämmöntalteenoton ohitus

Lämmöntalteenottokennon LTO kesäaikainen ohitus tapahtuu käsitöimisesti kääntämällä LTO-pelti H kesäajaksi ohitusasentoon.

Lämmöntalteenoton jäätymisen esto

LTO-kennon jäätymisvaaratermostaatti T4 pysäyttää tuloilmapuhallinta T estäen LTO-kennon jäätymisvaaran. Puhaltimen käynnistys on automaattinen jäätymisvaaran mennessä ohi. Jäätymisvaaran rajalämpötila aseteltavissa termostaatista T4.

Sähköpatterin ylikuumenemissuoja

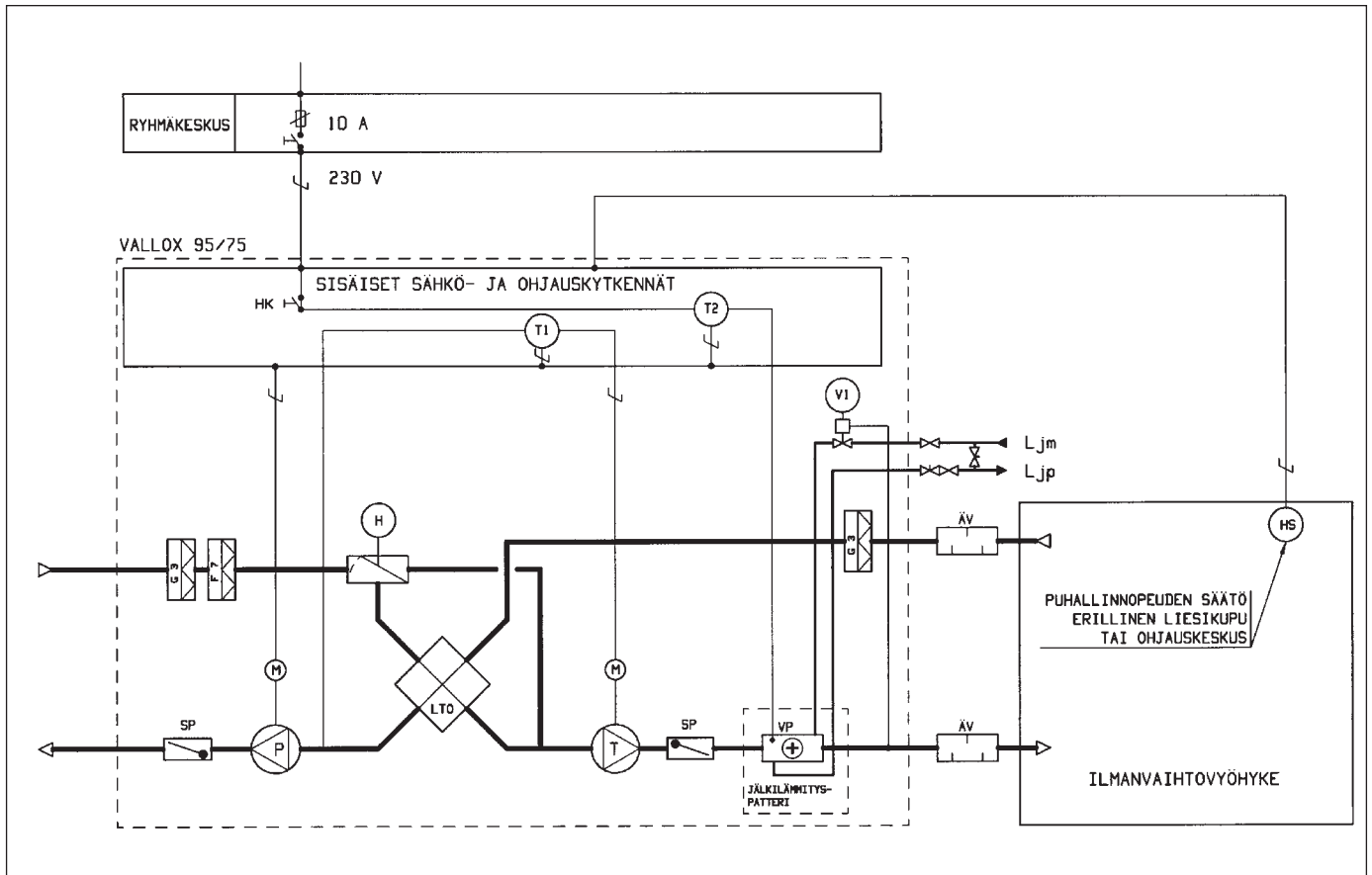
Patterin R ylikuumenemissuoja T2 laukeaa ja sähkönsyöttö patterille katkeaa, jos termostaatin lämpötila ylittää + 80 °C.

Ylilämpösuojan kuitaus on käsitöiminen.

Osaluettelo VALLOX 75 / VALLOX 95

Tunnus	Nimitys	Tekniset arvot	Varustus
G3	Suodatin, poistoilma ja tuloilma	G3	Vakio
F7	Hienosuodatin, tuloilma väh. F7	F7	Vakio
H	LTO-ohituspelti	Käsitöiminen	Vakio
HS	Nopeuden säätö	Erillinen ohjauskeskus tai liesikupu	Lisävaruste
R	Jälkilämmityspatteri	Sähköpatteri 0,5 kW	Vakio
LTO	Lämmöntalteenottokenno	Hyötysuhde n. 60 %	Vakio
T	Tuloilmapuhallin / VALLOX 75	105 W, 65 l/s (50 Pa)	Vakio
	Tuloilmapuhallin / VALLOX 95	180 W, 80 l/s (75 Pa)	Vakio
HK	Huoltokytkin	Ovikytkin	Vakio
T1	Säätötermostaatti	0... 40 °C	Vakio
T2	Ylikuumenemissuoja 2 kpl	80°C, Käsiapalautteinen	Vakio
T4	LTO-jäätymisenestotermostaatti	Tehdasasetus + 4 °C	Vakio
P	Poistoilmapuhallin / VALLOX 75	105 W, 75 l/s (80 Pa)	Vakio
	Poistoilmapuhallin / VALLOX 95	180 W, 95 l/s (100 Pa)	Vakio

SÄÄTÖKAAVIO JA TOIMINTASELOSTUS VALLOX 75/95 VESIPATTERI



Toimintaselostus VALLOX 75/95 VKL

Käynnin ohjaus

Koneen sähkönsyöttöä ohjataan ryhmäkeskuksen O/1 -kytkimen kautta. Koneessa on lisäksi huolto- / turvakytkin **HK**, joka katkaisee sähkönsyötön kun koneen ovi avataan.

Puhallinnopeuden säätö

Koneen puhaltimien **T** ja **P** käyntiä ohjataan käyttötilanteiden mukaan ilmanvaihtovyöhykkeellä sijaitsevan erillisen ohjauskeskuksen **HS** avulla tai liesikuvulla.

Tuloilman lämpötila

Omavoimainen säätöventtiili **V1** ohjaa jälkilämmityspatterin **VP** toimintaa siten, että koneelta lähtevän tuloilman lämpötila pysyy asetteluarvossaan.

Lämmöntalteenoton ohitus

Lämmöntalteenottokennon **LTO** kesäaikainen ohitus tapahtuu käsitoimisesti kääntämällä **LTO**-pelti **H** kesäajaksi ohitusasentoon.

Lämmöntalteenoton jäätyminen esto

LTO-kennon jäätymisvaaratermostaatti **T1** pysäyttää tuloilmapuhallinta **T** estäen **LTO**-kennon jäätymisvaaran. Puhaltimen käynnistys on automaattinen jäätymisvaaran mennessä ohi. Jäätymisvaaran rajalämpötila aseteltavissa termostaateista **T1**.

Vesipatterin jäätyminen esto

Jälkilämmityspatterin **VP** jäätymisuojatermostaatti **T2** pysäyttää koneen vesipatterin lämpötilan alittaessa raja-arvon estäen vesipatterin jäätymisvaaran. Tällöin myös omavoimaiset yksisuuntapellit **SP** sulkeutuvat estäen ulkoilman virtaamisen koneeseen. Koneen käynnistys on automaattinen jäätymisvaaran mennessä ohi. Jäätymisvaaran rajalämpötila on aseteltavissa termostaateista **T2**.

Osaluettelo VALLOX 75/95 VKL

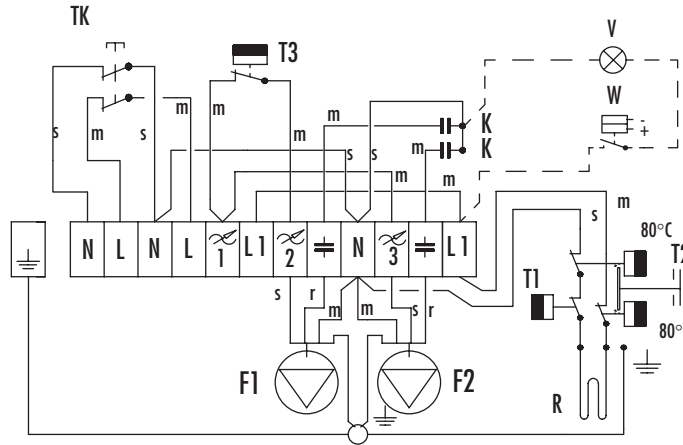
Tunnus	Nimitys	Tekniset arvot	Varustus
G3	Suodatin, poistoilma ja tuloilma	G3	Vakio
F7	Hienosuodatin, tuloilma	F7	Vakio
H	LTO-ohituspelti	Käsitoiminen	Vakio
HS	Nopeuden säätö	Erillinen ohjauskeskus tai liesikupu	Lisävaruste
R	Jälkilämmityspatteri	Vesipatteri 0,5 kW	Vakio
LTO	Lämmöntalteenottokenno	Hyötysuhde n. 60 %	Vakio
T	Tuloilmapuhallin / VALLOX 75	105 W, 65 l/s (50 Pa)	Vakio
	Tuloilmapuhallin / VALLOX 95	180 W, 80 l/s (75 Pa)	Vakio
HK	Huolto- / turvakytkin	Ovikytin	Vakio
T1	LTO-jäätyminenestotermostaatti	0... 40 °C	Vakio
P	Poistoilmapuhallin / VALLOX 75	105 W, 75 l/s (80 Pa)	Vakio
	Poistoilmapuhallin / VALLOX 95	180 W, 95 l/s (100 Pa)	Vakio
V1	Säätötermostaatti	Omavoimainen + 5...21 °C	Vakio
T2	Vesipatterin jäätyminenestotermost.	Tehdasasetus + 5 °C	Vakio
SP	Yksisuuntapelti, 2 kpl	Ilmavirtatoiminen	Vakio



VALLOX 75/95

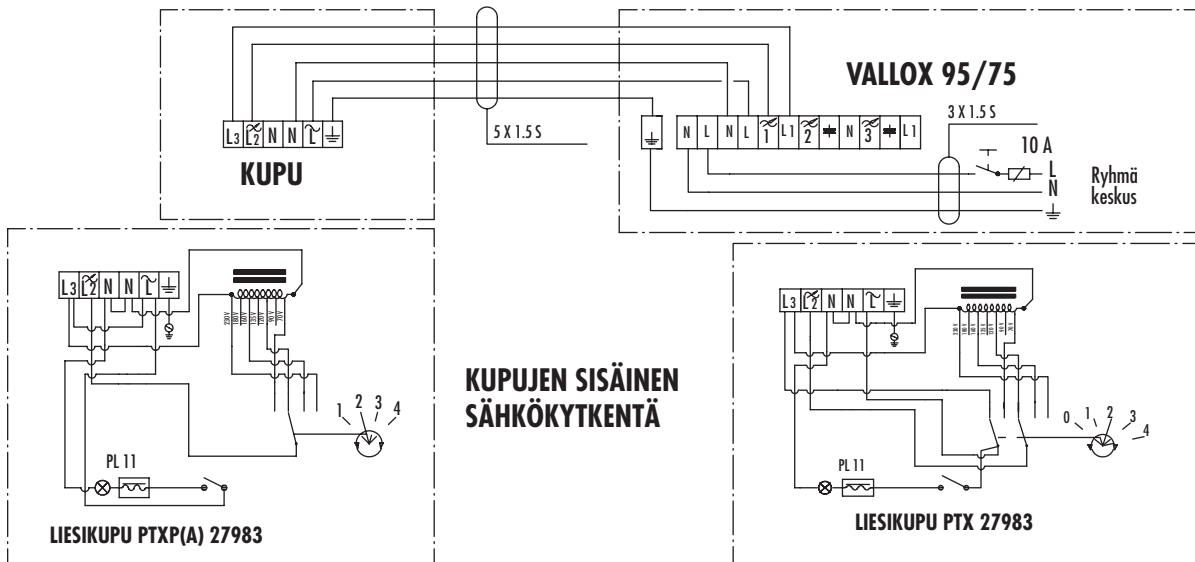
SÄHKÖKYTKENNÄT / SÄHKÖPATTERI

VALLOX 75/95, malli 3510, sisäinen sähkökytkentä

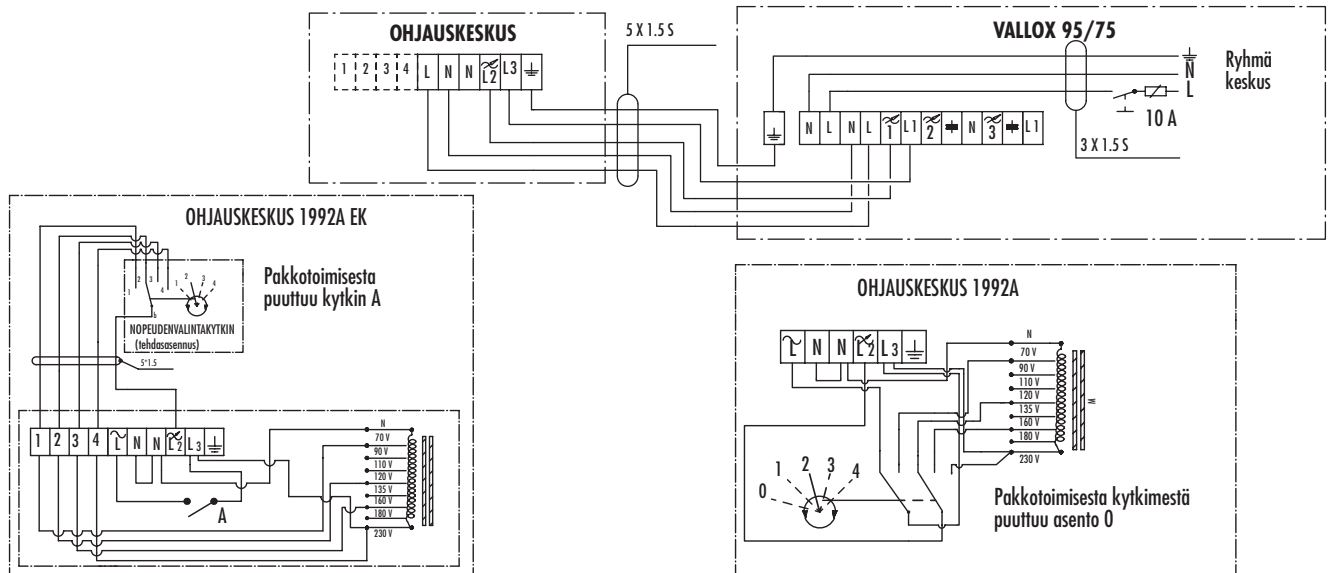


- F1 Tuloilmapuhallin
 - F2 Poistoilmapuhallin
 - T1 Jälkilämmityspatterin säätötermostaatti 0...+25°C (Rajoitus)
 - T2 Ylikuumenemissuoja +80°C
 - T3 Jäätymissuojatermost. +4°C
 - R Jälkilämmityspatteri
 - K Kondensaattori
 - TK Turvakytkin
 - W Suodatinvaihti (lisävaruste)
 - V Suodatinvaihdin merkkivalo
- Johtojen värit:
- m musta
 - r ruskea
 - s sininen

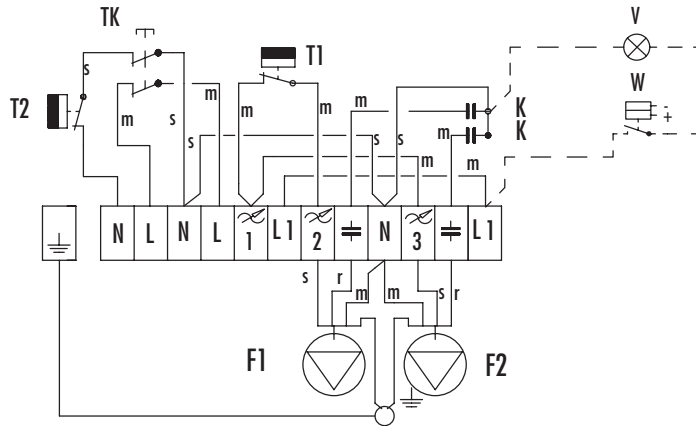
VALLOX 75/95, malli 3510, ulkopuolinen sähkökytkentä liesikuvulla PTX 27983 tai PTXP(A) 27983



VALLOX 75/95, malli 3510, ulkopuolinen sähkökytkentä ohjauskeskuksella



VALLOX 75/95 VKL, malli 3510, sisäinen sähkökytkentä

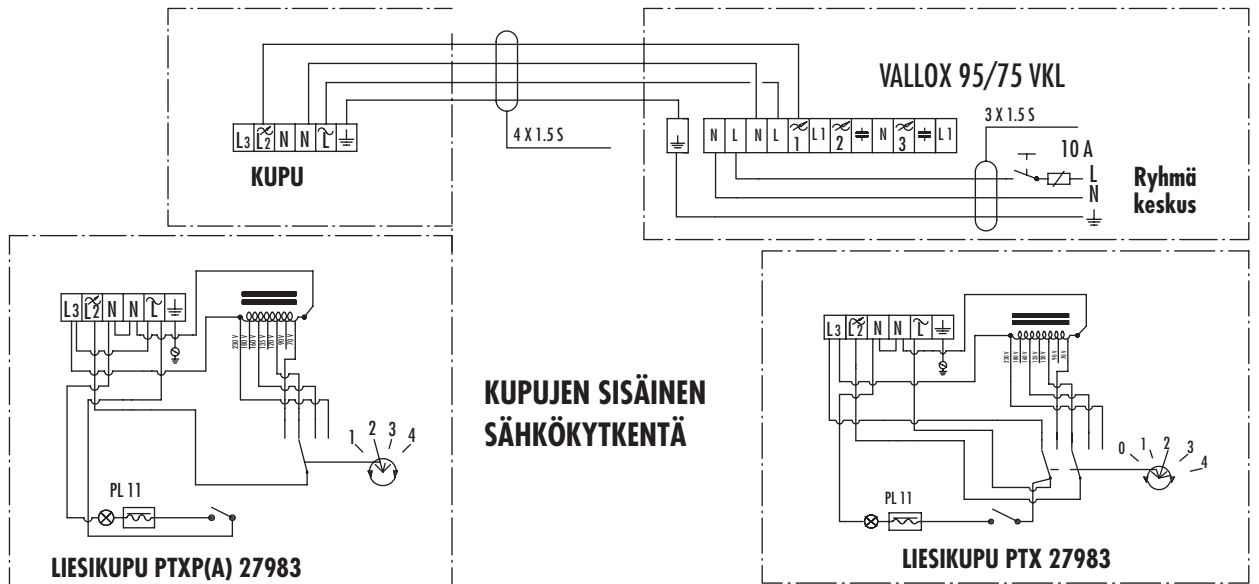


- F1 Tuloilmapuhallin
- F2 Poistoilmapuhallin
- T1 Jäätymissuojatermost. +4°C
- T2 Jäätymissuojat. patteri +5°C
- K Kondensaattori
- TK Turvakytkin
- W Suodatinvaihti (lisävaruste)
- V Suodatinvahdin merkkivalo

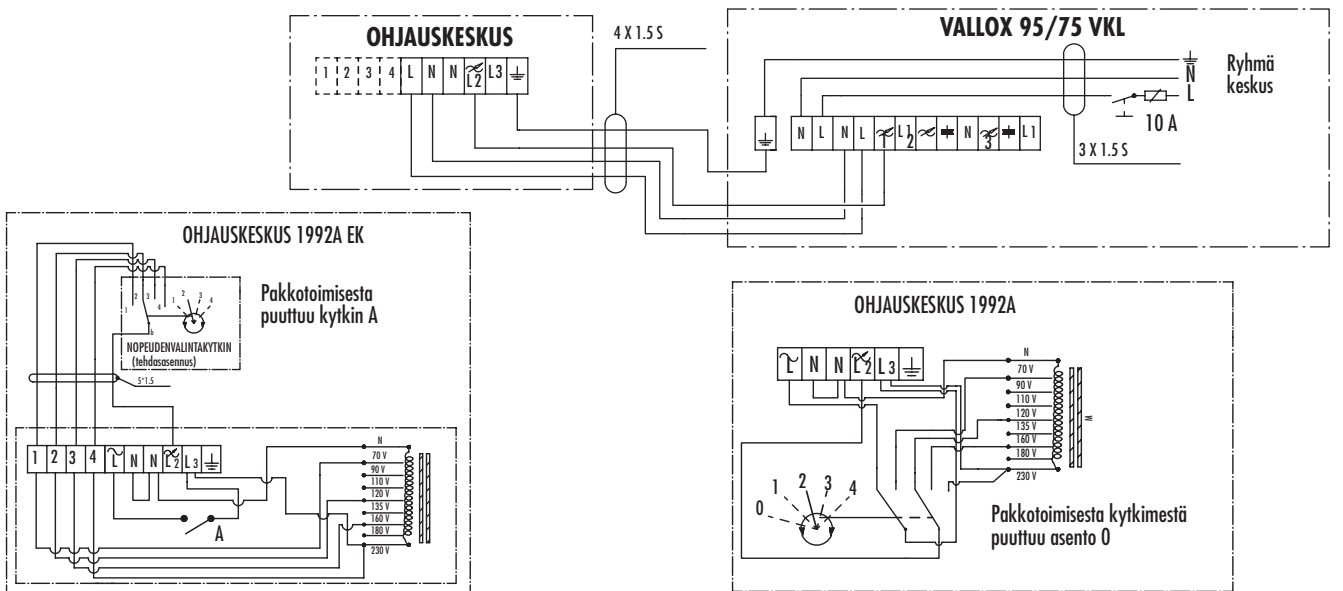
Johtojen värit:

- m musta
- r ruskea
- s sininen

VALLOX 75/95 VKL, malli 3510, ulkopuolinen sähkökytkentä liesikuvulla PTX 27983 tai PTP(A) 27983



VALLOX 75/95 VKL, 3510, ulkopuolinen sähkökytkentä ohjauskeskuksella

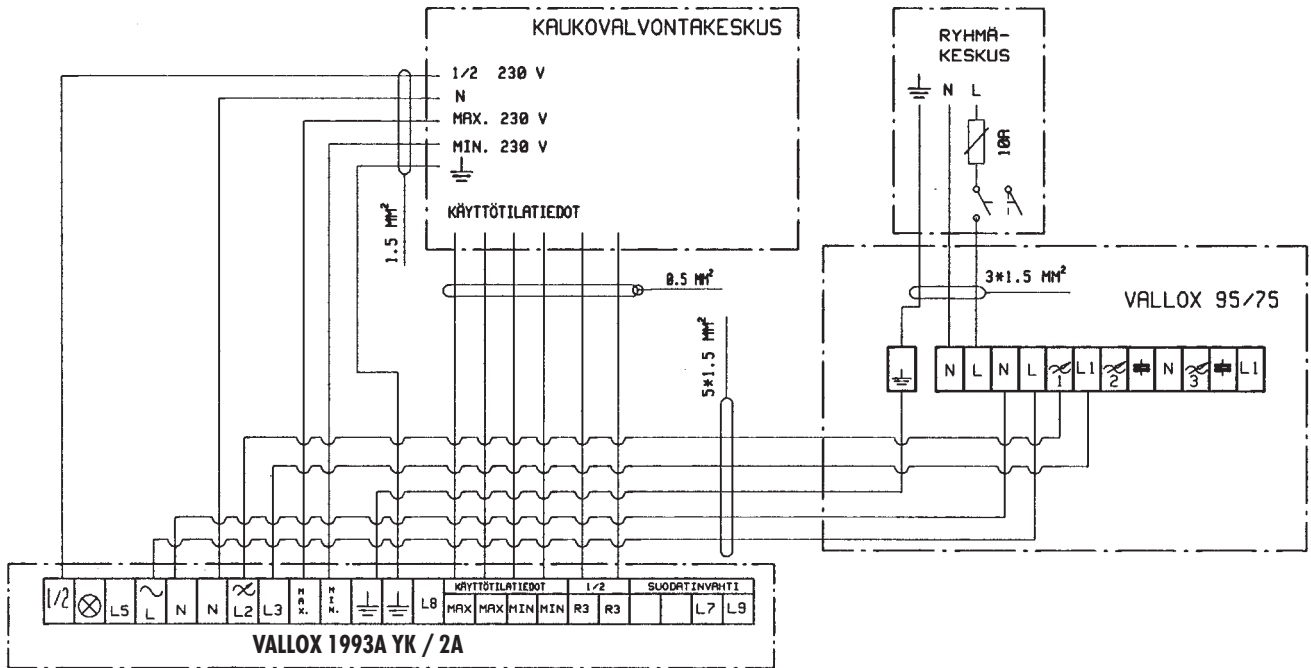




VALLOX 75/95

SÄHKÖKYTKENNÄT

VALLOX 75/95, ohjaus kaukovalvonnasta ohjauskeskuksella 1993A YK/2A

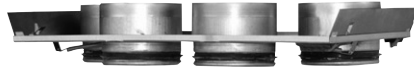




VALLOX 75/95 sijoitus

VALLOX 75/95 asennetaan paikkaan jonka lämpötila on **yli +10°C**. Kone tulee sijoittaa tilaan, jossa sen käyntiäänä ei häiritse ja täyttää Suomen rakentamismääräyskokoelman osien D2 ja C1 vaatimukset. Äänivaatimukset tulee toteutua käyttöajan ilmavirroilla. Jos ilmanvaihtoa voidaan tehostaa henkilökohtaisesti käyttöajan ohjearvoja suuremmiksi, voidaan äänitason ohjearvo ylittää +10dB. Tarvittaessa kone tulee koteloida.

KATTOKIINNITYS



VALLOX 75 / 95 koneeseen on saatavissa lisävarusteena helpokäyttöinen kattokiinnityslevy (pat. hak.). Kattokiinnityslevy kiinnitetään kattoon M8 kierretangoilla. Tangot on kiinnitettävä siten, että ne kestävät koneen painon, noin 40 kg.

Kattokiinnityslevy on kiinnitettävä vaakasuoraan, sillä se määrää koneen suoruuden. Ulkoilmakanava on kondensivesieristettävä myös koneen ja katto-asennuslevyn välistä.

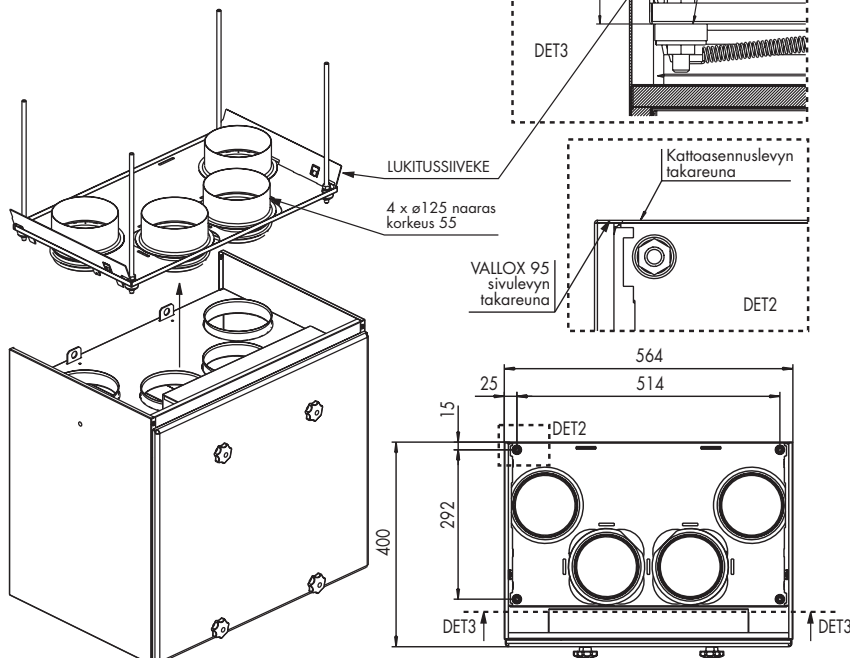
Asennus

Kone nostetaan suoraan ylös, kunnes kiinnityslevyn sivuissa olevat siivekkeet lukkiutuvat koneen sivulevyihin. Kone voidaan irrottaa kiinnityslevystä vapauttamalla siivekkeet sivulevyistä.

Liukasteen esim. rengasrasvan käyttö kaulusten tiivisteissä helpottaa asennusta.

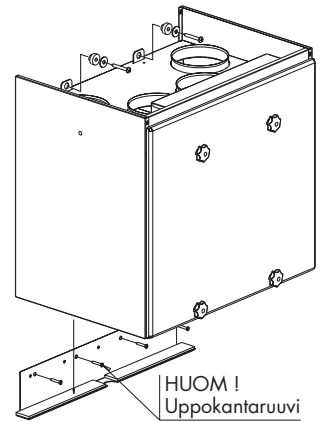
Asennustarvikkeisiin kuuluu vaimennuskumit, aluslevyt ja mutterit.

Kierretangot eivät kuulu toimitukseen.



SILENT-mallit

SILENT-malleissa käytetään **vain kattokiinnitystä** jolla estetään koneen käyntiäänien johtumista seinärakenteisiin. Eristetyt mansetit koneen ja kattoasennuslevyn väliin kuuluvat toimitukseen.



VALLOX 75/95 seinäkiinnitys (SILENT-mallit vain kattoasennukseen)

SEINÄKIINNITYS

VALLOX 75/95 konetoimitukseen kuuluu seinäkiinnitystarvikkeet ruuveja lukuunottamatta.

Kone on asennettava vaak- ja pystysuoraan. VALLOX 75/95 SILENT vain kattoasennukseen.

Seinärakenne

Kiinnitys huomioitava seinärakenteessa. Asennusta kaikupohjaiseen onttoon väliseinään ja makuuhuoneen seinään on äänen johtumisen takia vältettävä tai äänen johtuminen estettävä.



VALLOX 75/95

ASENNUS

Kondessivesiputken on oltava koko ajan laskeva.

Kondessivesiputkea ei saa koskaan yhdistää suoraan viemäriin.

Kondessivesiputkea ei suositella johdettavaksi vesilukkaan tai lattiakaivoon, johon johdetaan kuumia pesu- tai suihkuvesiä.

(Jos lattiakaivoon johdetaan kuumaa pesuvettä, niin kesällä, jolloin kondenssivesilukko on kuiva, pääsee kaivosta virtaamaan höyryävää ilmaa koneen alipaineiselle poistopuolelle ja tällöin ilmasta tiivistyy vettä putkeen. Tiivistynyt vesihelmi saattaa aiheuttaa ääntä, joka kuuluu lattiakaivosta. Ääntä saattaa esiintyä talvellakin, jos kondessiputken vesilukko ei täyty ja estä ilman virtusta. Ilmavirtaus ja vesihelmen muodostuminen tulisi estää kondenssivesiputkessa.)

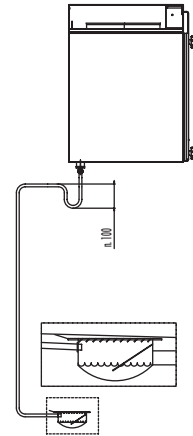
Toimitukseen ei kuulu vesilukkoa eikä putkea osineen.

Kondessivesikytöntäesimerkkejä

Lattiakaivoon normaalisti

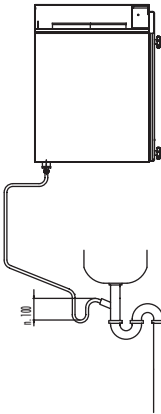
Saattaa pitää ääntä kun vesilukko kuivuu.

Kun kondessivettä ei tule, saattaa vesilukko kuivua 1...4 Viikossa



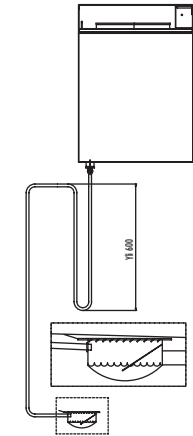
Pesualtaan vesilukkaan

Saattaa pitää ääntä kun vesilukko kuivuu.



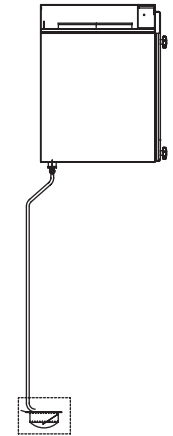
Lattiakaivoon normaalisti korotetulla vesilukolla.

Korkealla vesilukolla saadaan äänetön pitkäsi aika.



Lattiakaivoon suoraan ilman vesilukkoa.

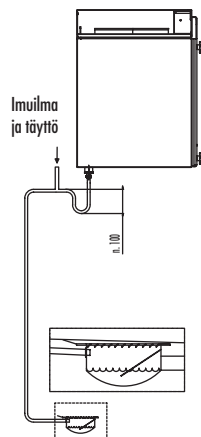
Putki laskee niin jyrkästi, että ääntä synnyttävä vesihelmi ei voi jäädä putkeen.



Lattiakaivoon normaalisti

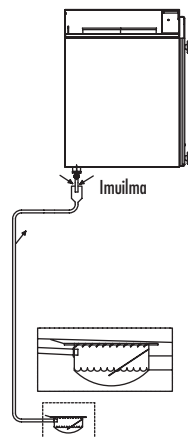
Putkessa haara joka vähentää imua lattia kaivosta. Ei ääntä.

Vesilukko ei välttämätön. Haarasta voi myös täyttää mahdollisen vesilukon.



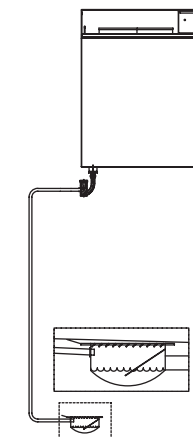
Lattiakaivoon normaalisti suppilon kautta

Ei vesilukkoa. Ei ääntä koska putkessa ei ole imua. Kone imee korvasilman suppilosta.



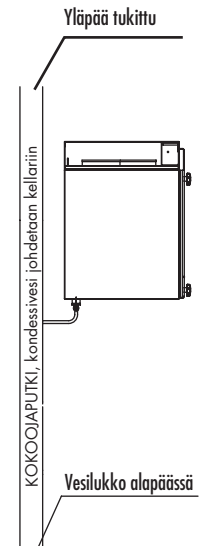
Lattiakaivoon normaalisti yksisuuntaventtiilin kautta

Venttiili estää ilmanvirtauksen putkessa mutta päästää kondenssiveden lattiakaivoon. Ei ääntä.



Kokoojaputkeen Ei ääntä.

(Kerrostalot.)



Vallox Oy 32200 Loimaa Puhelin (02) 7636 300 Telefax (02) 7631 539
Internet: www.vallox.com