

VALITSE TURVALLISTA JÄSPI-LÄMPÖTEKNIikkaA

Suomessa valmistettujen Jäsپی-kattiloiden tuotekehitys on jatkuvaa. Kysytyn JÄSPI-40 YPV yläpalopuukattilan rinnalla on tehokas JÄSPI STOKER -malli, jossa kattilaan on lisätty käyttövesikierukka ja stoker-aukot molemmille sivuille.

JÄSPI-40 YPV:

Kattilan tehostettu polttotekniikka mahdollistaa entistä puhtaamman ja ympäristöystävällisemmän palamisen. Tulipesään on asennettu palamista tehostavat patentoidut palamisilmaohjaimet.

Suuret teräsluukut helpottavat käyttöä. Tilavaan tulipesään mahtuvat puolimetriä pitkät puut.

Jäsپی-40 YPV puukattila on EY-suunnitelmatarkastuksen mukaisesti hyväksytty ja varustettu jäähdytyskierukalla. Kierukka kytketään asennuspaikalla Jäsپی-kiehunnanestventtiin ohjeiden mukaan.

Kattilan hoito ja huolto on helppoa. Kaikki toiminnot voidaan suorittaa edestä helposti avattavien luukkujen kautta. Kaikki tulipinnat ovat helposti puhdistettavissa ja tuhka poistettavissa vakiovarusteena olevan tuhkaastian avulla. Uuden polttotekniikan ansiosta myös puhdistustarve vähenee.

JÄSPI-40 K STOKER:

Yläpalokattilan korkeutta on lisätty ja näin saatu riittävästi vesitilaa tehokkaalle käyttövesikierukalle. Stoker-aukot ovat vakiona molemmilla kattilan sivuilla. S-mallissa on 6 kW sähkövastuspaketti asennettuna.



JÄSPI-40 YPV

JÄSPI-40 K STOKER

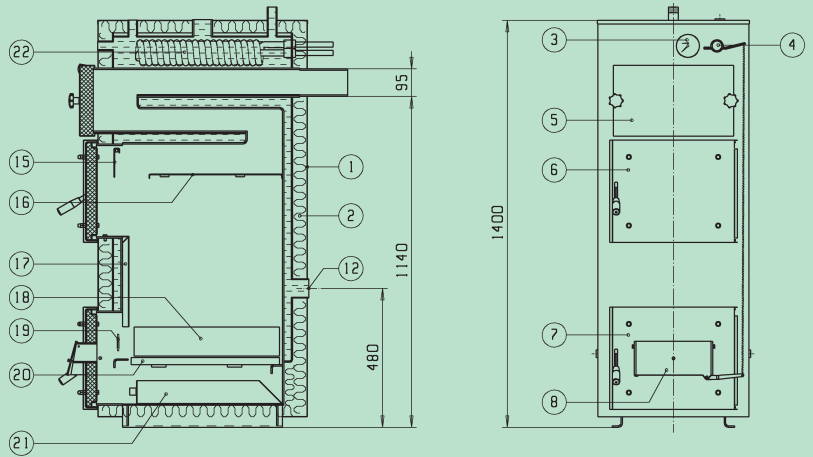
JÄSPI-40 YPV (LVI-numero 505 8030)

TEKNISET TIEDOT:

Teho: 20-40 kw
Paino: 270 kg
Vesitila: 80 l
Rakennepaine: 1,5 bar
Suurin sallittu lämpötila 100 °C
Pesän mitat
leveys 350 mm
syvyys 530 mm
korkeus 900 mm

Hormisuositus:

Metalli \varnothing 180 mm (n. 250 cm²)
Tiili 180 X 180 mm² (n. 300 cm²)
Korkeus min. 5 m. Liitännät paikallisten
paloviranomaisten suositusten mukaan.

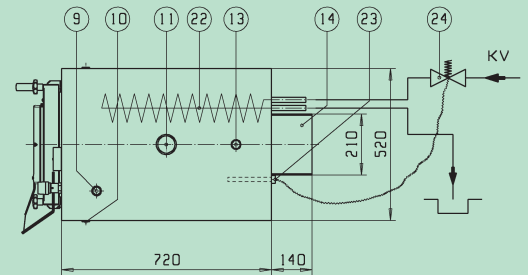


OSAT:

- | | |
|-----------------------------|--|
| 1 Maalattu pintalevyt | 14 Savutorvi (210x95) |
| 2 Eristevillakerros (50 mm) | 15 Savukaasun ohjain |
| 3 Paine-/lämpömittari | 16 Tulenohjain |
| 4 Vedonsäätäjä (R 3/4") | 17 Ilmanohjain |
| 5 Puhdistusluukku | 18 Poskilevyt (2 kpl) |
| 6 Täyttöluukku | 19 Hiiliritilä |
| 7 Huoltoluukku | 20 Arina |
| 8 Ilmaluukku | 21 Tuhka-astia |
| 9 Termostaattiyhde (R 3/4") | 22 Jäähdytyskierukka (\varnothing 18) |
| 10 Tyhjennysyhteet (R 1/2") | 23 Kiehuunneventtiilin anturiyhde (R 1/2") |
| 11 Lähtö (R 2") | 24 Kiehuunneventtiili (lisävaruste) |
| 12 Paluu (R 2") | |
| 13 Kiehua (R 1") | |

VAKIOVARUSTEET:

Lämpö-/painemittari, vedonsäädin, puhdistusvälineet, arinat, savusolan jatke, käyttö- ja hoito-ohjeet.



Pienivesitilavuuksin korkealla palamislämpötilalla toimiva yläpalopuukattila liitetään aina lataamaan energiavaraajaa. Mahdolliset sähkövastukset asennetaan varaajaan. Kattilan ja varaajan välisiä ohjeellisia kytkentäpiirustuksia saa myös valmistajalta. Kytkeään sopii erinomaisesti TERÄSVAR 25 säätöventtiili, joka pitää kattilan palaessaan riittävän kuumana ja näin tulipinnat puhtaampina.

JÄSPI-40-STOKER

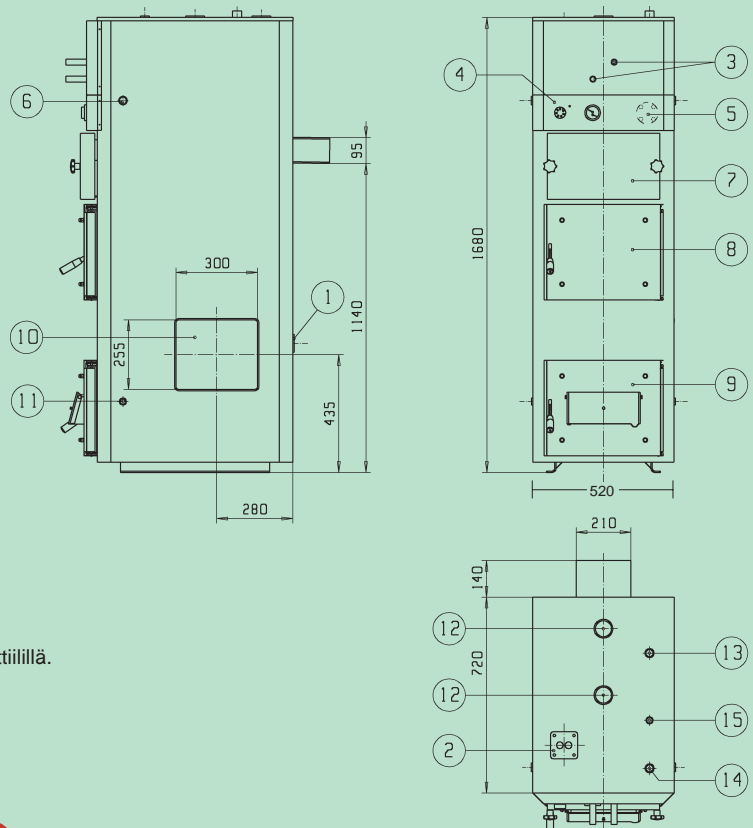
(LVI-numero 505 8040; S-malli 505 8045)

TEKNISET TIEDOT:

Teho: 20-40 kw
Paino: 330 kg
Vesitila: 155 l
Rakennepaine: 1,5 bar
Rakennelämpötila: 100 °C
Vakiovarusteet kuten Jäspi-40-YPV
(ilman arinoita ja vedensäädintä)

OSAT:

- | | |
|---|---|
| 1 Paluu varaajasta R2" | 9 Tuhkanpoistoluukku |
| 2 Sekoitusventtiiliyhde | 10 Stokeriaukko 255x300 mm |
| 3 Lämminvesikierukan yhtee \varnothing 22 | 11 Tyhjennysyhde R1/2" |
| 4 Ohjauspaneli | 12 Lähtö-/paisuntayhde R1" |
| 5 Sähkövastus 6 kW (S-malli) | 13 Kiehuunneventtiili R1" |
| 6 Termostaattiyhde R3/4" | 14 Termostaattiyhde R3/4" |
| 7 Puhdistusluukku | 15 Kiehuunneventtiilin anturiyhde R1/2" |
| 8 Tulenhoitoluukku | |



Myös kierukalla oleva Stoker-kattila tulee varustaa kiehuunneventtiilillä.

Mitta- ja rakennemuutosvarauksin

Jälleenmyyjä:



KAUKORA OY

PL 21, Tuotekatu 11, 21201 RAISIO
Puh. 02-437 4600, Telefax 02-437 4650
www.kaukora.fi • kaukora@kaukora.fi



ISO 14001
ISO 9001
EN 729-2