

TUOTESELOSTE JÄTEKATOS 900x1450

Rakenna viihtyisä lähiympäristö. Jätekatos on suunniteltu kahdelle 240l jäteastialle tai vaihtoehtoisesti yhdelle 660l astialle. Jätekatos on nopea ja helppo rakentaa sekä käytännöllinen ratkaisu suojaamaan jäteastioita säältä.

Jätekatos koostuu osaluettelon mukaisista komponenteista.

ASENNUS

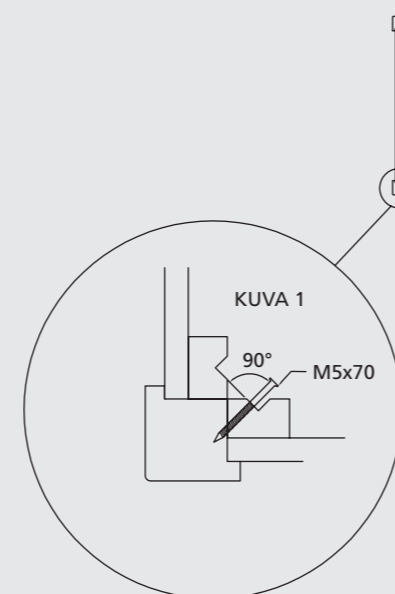
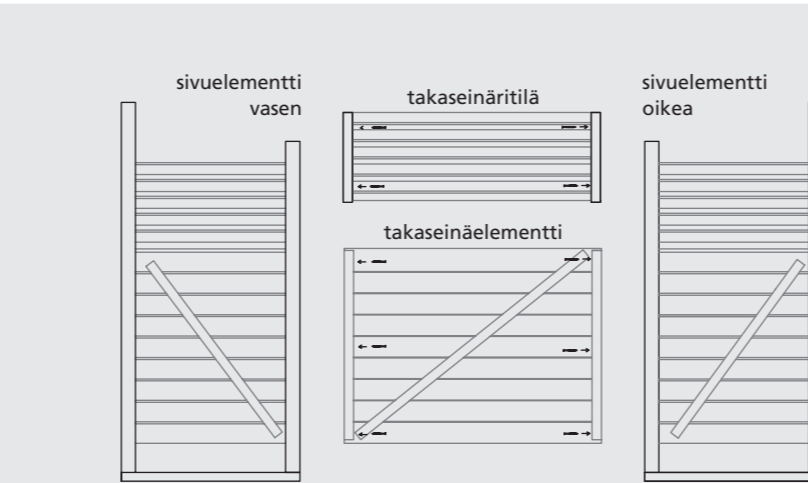
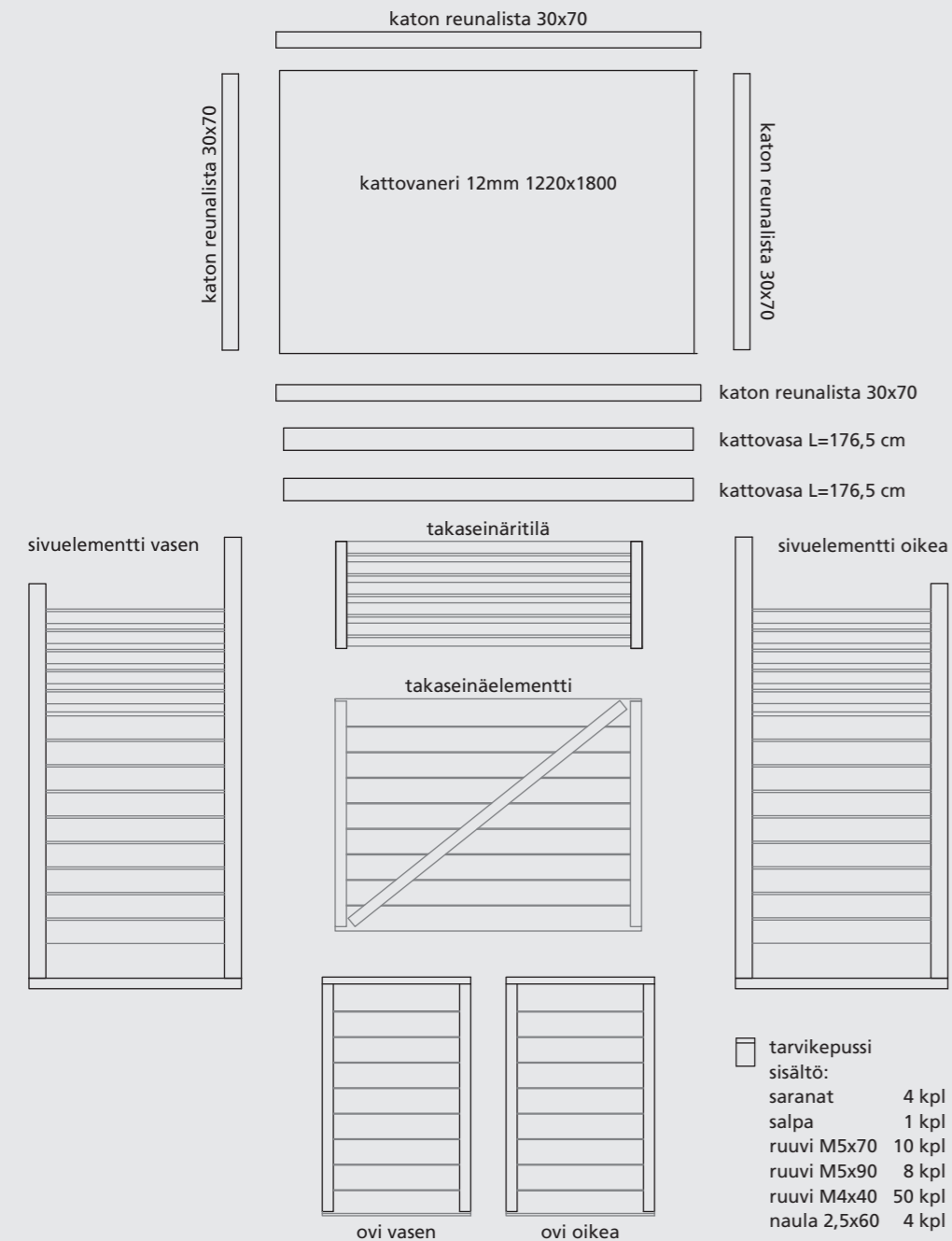
Asenna jätekatos routimattomalle tasaiselle alustalle. Kiinnitä katos painekyllästetyistä alajuoksuista alustaan sopivilla kiinnikkeillä (esim. betoniin kiila-ankkureilla). Kiinnikkeet eivät sisälly toimitukseen.

Jätekatoksen asennukseen tarvitaan kaksi henkilöä.

Huomaa, että katemateriaali ei sisälly toimitukseen. Näin saat katoksen saman katto-
materiaalin kuin talossasi on.

PINTAKÄSITTELY

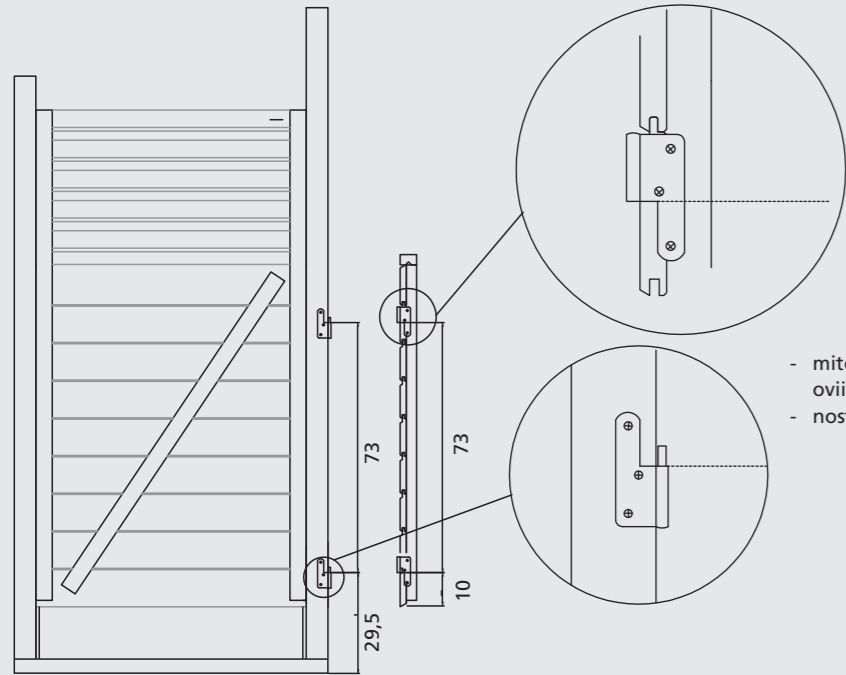
Jätekatoksen elementit on pintakäsitelty puunsuoja-aineita sisältävällä pohjamaalilla. Pohjamaali antaa hyvän tartunta pinnan pintamaalille, mutta ei sinänsä anna kestävää suojaa säättä vastaan. Elementit tulee pintamaalata mahdollisimman pian vähintään vuoden sisällä asennuksesta. Pintamaaliksi suositellaan joko öljy- tai akrylaattimaalia.



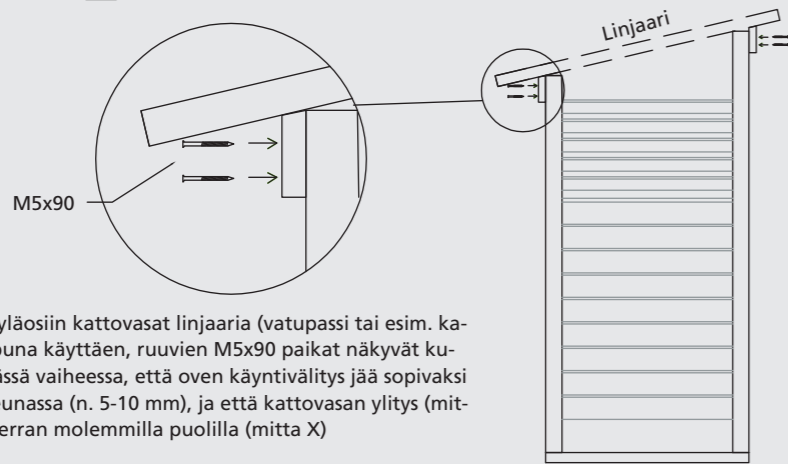
- aseta takaseinäelementti maahan puhtaalle alustalle (huomioi, että verhous tulee samansuuntaisesti kuin sivuelementeissä)
- aseta takaseinäelementti sivuseinäelementin huuloksen päälle ja ruuvaa takaseinäelementti sivuelementtien lyhyempiin tolppiin (kuva 1), asenna tässä yhteydessä myös takaseinäritilä (ruuvien M5x70 paikat on kuvassa)
- huomioi, että takaseinän ja sivuseinien verhous tulee samaan korkeuteen
- ruuvien kiinnittämisen jälkeen nosta kehikko pystyyn

Jätekatos

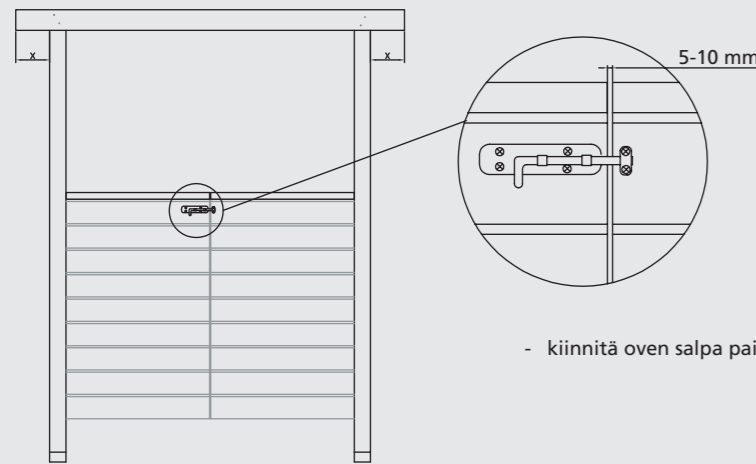




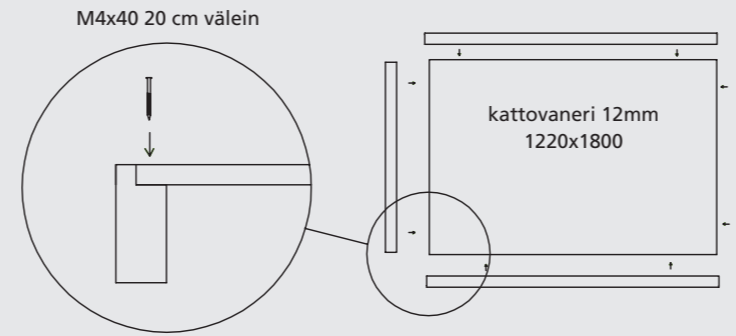
- mitoita ja ruuvaa saranat oviin ja sivuelementteihin
- nosta ovet paikoilleen



- ruuvaa tolppien yläosiin kattovasat linjaaria (vatupassi tai esim. katonreunalista) apuna käyttäen, ruuvien M5x90 paikat näkyvät kuvassa, huomioi tässä vaiheessa, että oven käyntivälitys jää sopivaksi oven ala- ja yläreunassa (n. 5-10 mm), ja että kattovasan ylitys (mitta X) on saman verran molemmilla puolilla (mitta X)



- kiinnitä oven salpa paikoilleen



- kiinnitä katonreunalistat kattovaneriin M4x40 ruuveilla 20 cm välein



- kiinnitä katonreunalistan alareuna 60 mm naulalla joka kulmasta

- nosta valmis kattoelementti kehikon päälle ja ruuvaa se kattovasoihin M4x40 ruuveilla 20 cm välein. Huomioi tässä vaiheessa, että räystäät ovat joka puolella samanmittaiset
- ankkuroi katos kiinni alustaan sopivalla tavalla
- asenna haluamasi kattomateriaali

sivuelementti oikea

SIPARILA

Siparila Oy
 Varaslahdentie 1, 40800 Vaajakoski
 puh. 010 4242 000, fax. 010 4242 050
 www.siparila.fi