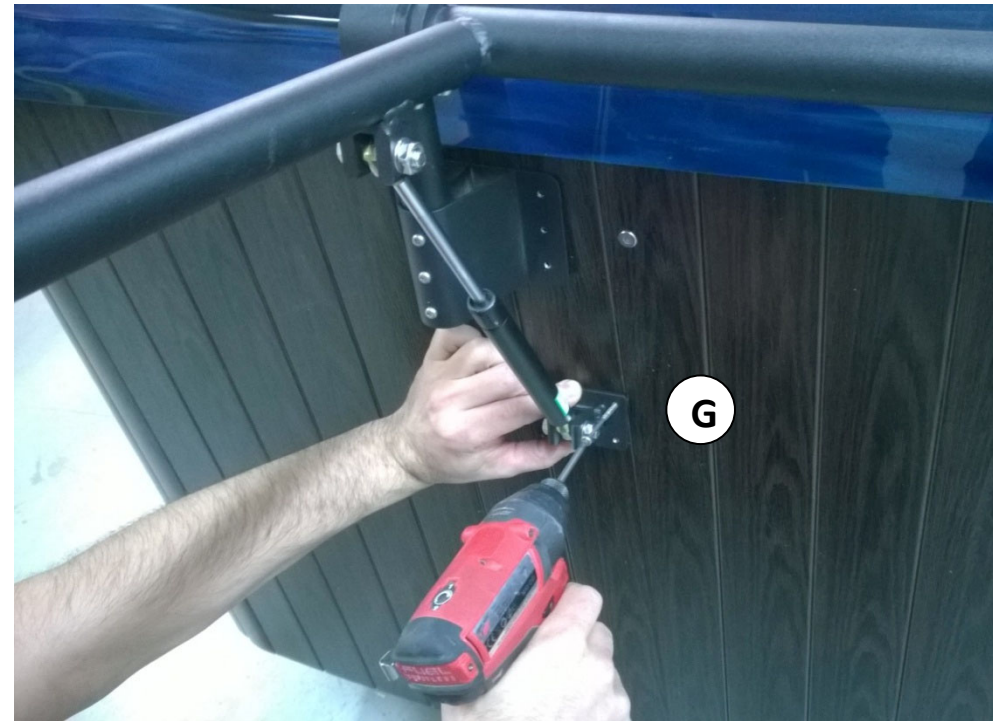
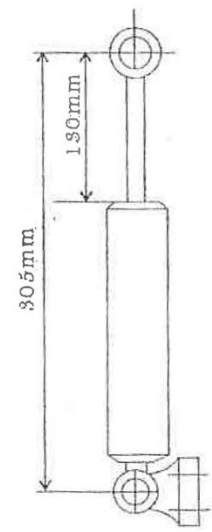
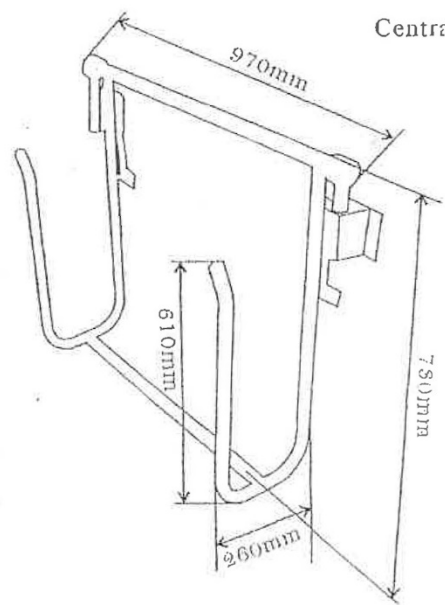
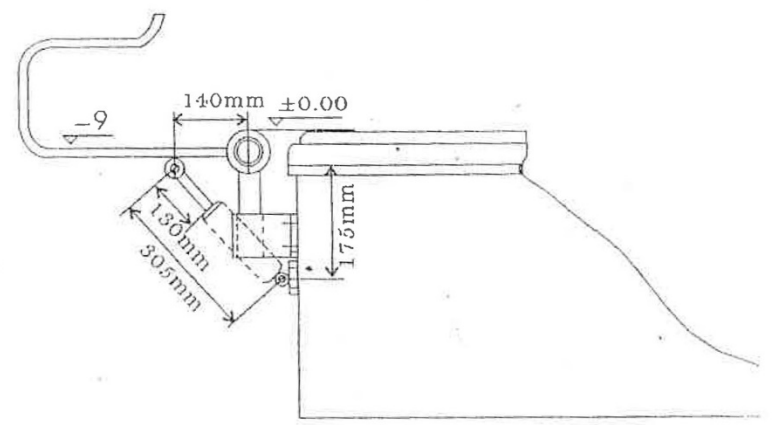
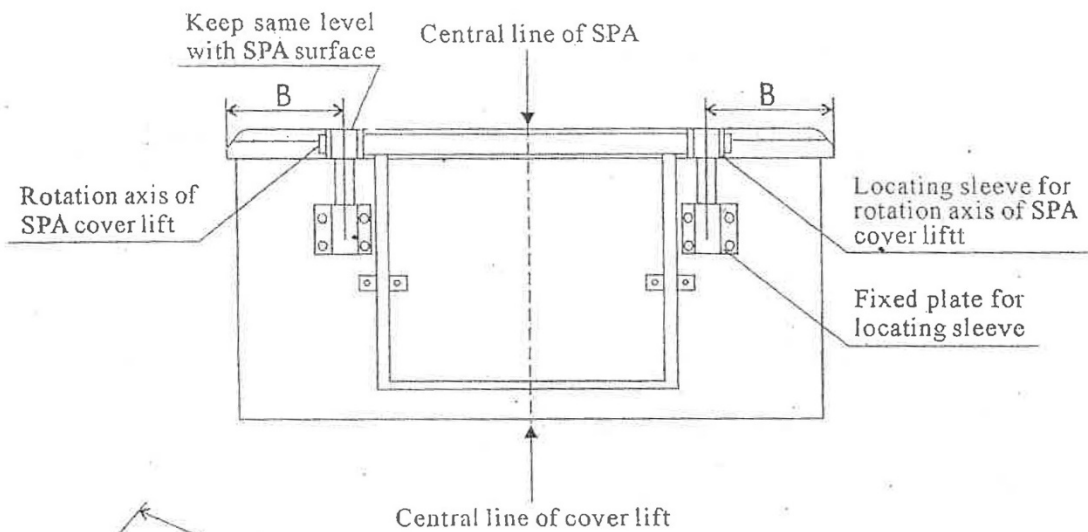


KANNEN NOSTAJA

1. Pitää asettaa samalle puolelle kuin suodatin
2. Ulkoverhoilun takana on tuet joihin kiinnikkeet ruuvataan kiinni.
3. Tuetaan asetetaan niin että alempi osa kannen nostajan putkirakennelmasta tulee samalle korkeudelle ulkoporealtaan yläreunan kanssa.
4. Yksi tuki (**P**) ruuvataan kiinni n. 4 cm oikealle keskimmäisestä luukusta.
5. Putkirakennelma laitetaan kiinni yhteen tukeen ja toinen tuki (**G**) säädetään oikeaan asentoon ja ruuvataan kiinni.
6. Kannen nostaja pidetään vaaka tasossa ja iskunvaimentajat ruuvataan kiinni.





Instructions:

1. Line out the central line of SPA and cover lift before installation, make the central lines coincide, the tolerances should be less than 5mm.
2. Install the rotation axis of SPA cover lift, fixed plate for locating sleeve, locating sleeve keep same level with SPA surface, the tolerances should be less than 3mm.
3. Lift the cover lift to the horizontal level, draw the damping spring of hydraulic-pressure to its utmost length, shown as drawing on the left.
4. Fix the rotation axis, push the fixed plate tipsily and then mount the fixed self-tapping screws.
5. After installation, testing it 3 to 5 times repeatedly. If the tests are ok, it can put into use. Others instructions refer to the Installation of Cover Lift.