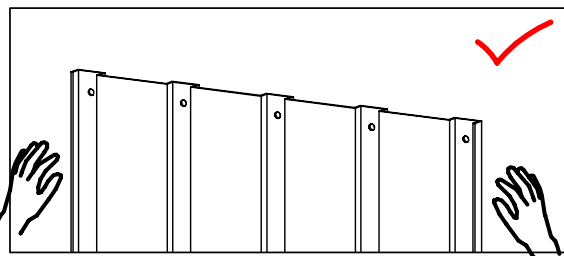
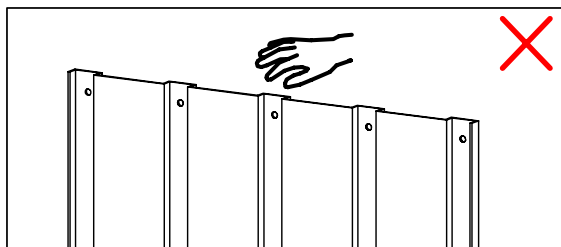
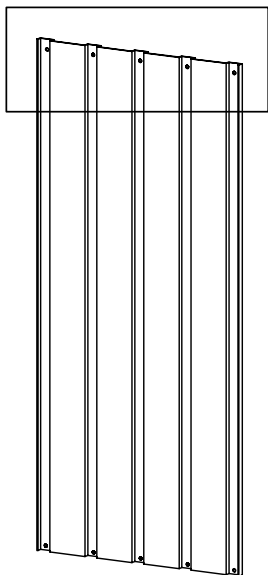




EN: Warning! Must wear protective gloves.
 DE: Warnung! Schutzhandschuhe tragen.
 FR: Avertissement ! Portez des gants de protection.
 NL: Waarschuwing! Draag beschermende handschoenen.
 IT: Avvertenza! Indossare guanti protettivi.
 PL: Ostrzeżenie! Włóż rękawice ochronne.
 SE: Varning! Skyddshandskar måste användas.
 ES: ¡Advertencia! Debe usar guantes protectores.
 DK: Advarsel! Beskyttelsehandsker skal anvendes.
 NO: Advarsel! Vernehansker må benyttes.

PT: Aviso! Deve utilizar luvas de proteção.
 RO: Avertisment ! Trebuie să purtați mănuși de protecție.
 SI: Opozorilo! Nositi je treba zaščitne rokavice.
 HU: Figyelmeztetés! Viseljén védőkesztyűt!
 CZ: Varování! Je třeba nosit ochranné rukavice.
 SK: Varovanie! Musíte používať ochranné rukavice.
 UA: Увага! Необхідно надягати захисні рукавички.
 TR: Uyarı! Koruyucu eldiven giymelidir.
 IS: Varúð! Nota skal öryggishanska.
 AR: تحذیر! ينبغي أن ترتدي قفازات حماية.



1 | 2pcs



3L | 1pc



3R | 1pc



4L | 1pc

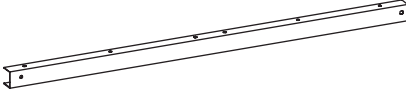
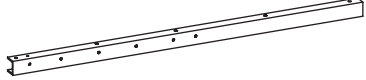
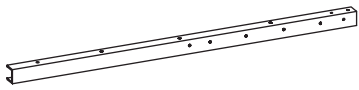
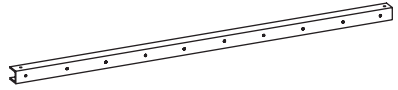
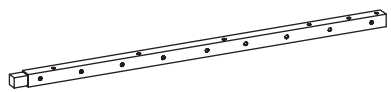
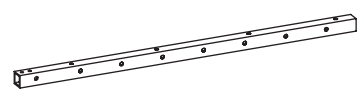
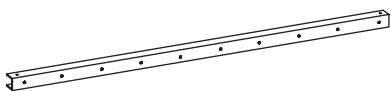
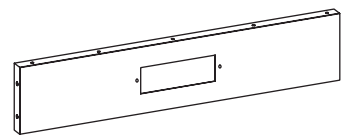
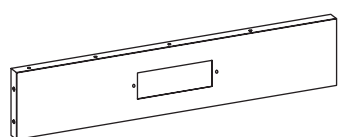
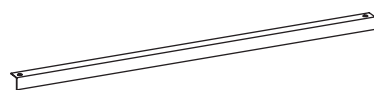
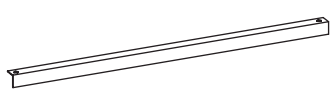

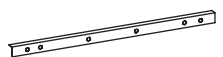
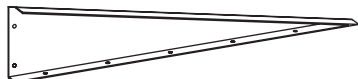
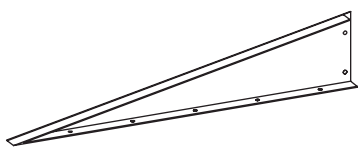
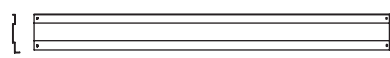


4R | 1pc



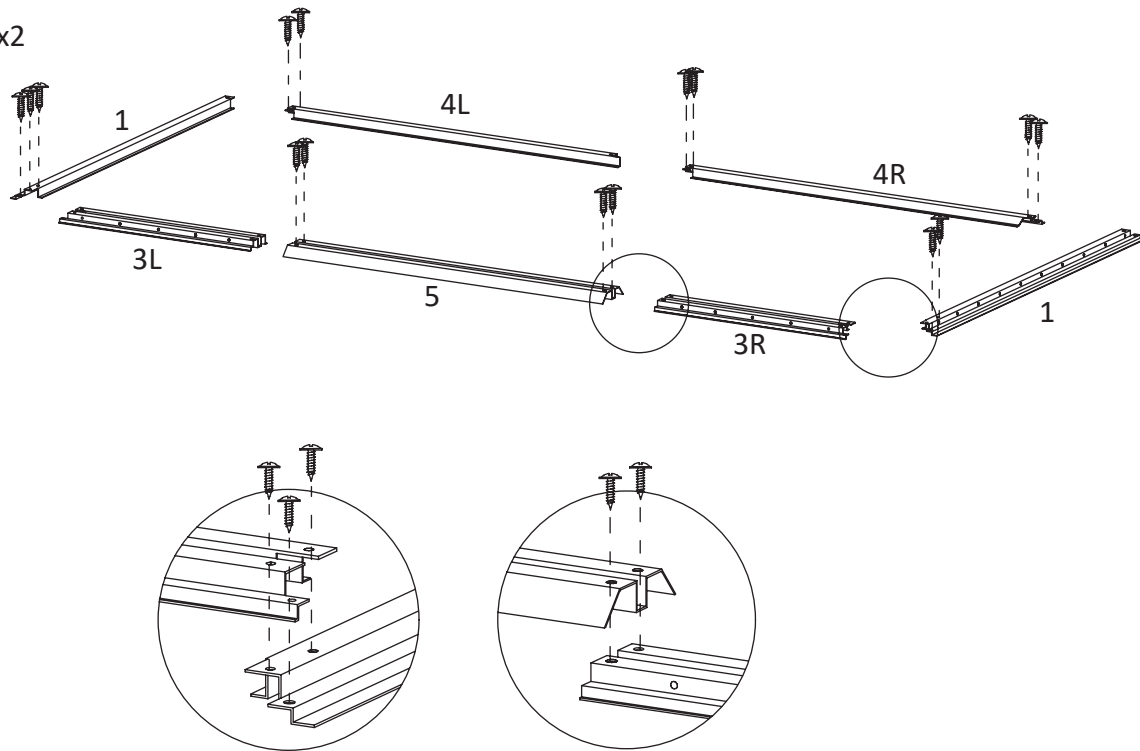
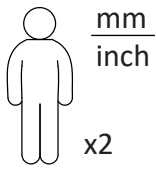
5 | 1pc



<p>6 1pc</p> 	<p>7 1pc</p> 
<p>8 1pc</p> 	<p>9 1pc</p> 
<p>10L 1pc</p> 	<p>10R 1pc</p> 
<p>11 1pc</p> 	<p>13A 1pc</p> 
<p>13B 1pc</p> 	<p>15 2pcs</p> 
<p>16 2pcs</p> 	<p>17 2pcs</p> 
<p>20 2pcs</p> 	<p>21L 1pc</p> 
<p>21R 1pc</p> 	<p>25L 1pc</p> 

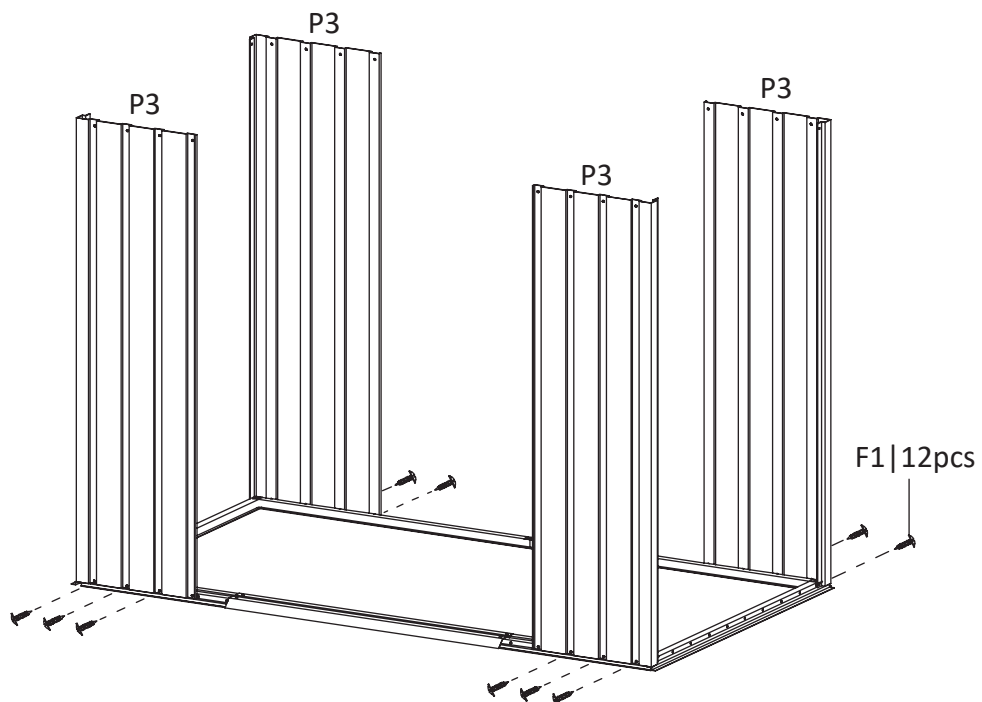
25R 1pc 		27 2pcs 		
P1 6pcs 	P2 2pcs 	P3 4pcs 	P4 2pcs 	P5 1pc
P6 1pc 	P7 1pc 	P8 1pc 	D1 1pc 	D2 1pc
GB 2pcs 	GC 4pcs 	GD 2pcs 	GF 2pcs 	G2 4pcs
F1 144pcs $M5x \frac{12}{0.5}$	F2 52pcs $M4x \frac{10}{0.4}$	F3 8pcs $M5x \frac{20}{0.8}$	F4 6pcs $M4x \frac{25}{1.0}$	

1



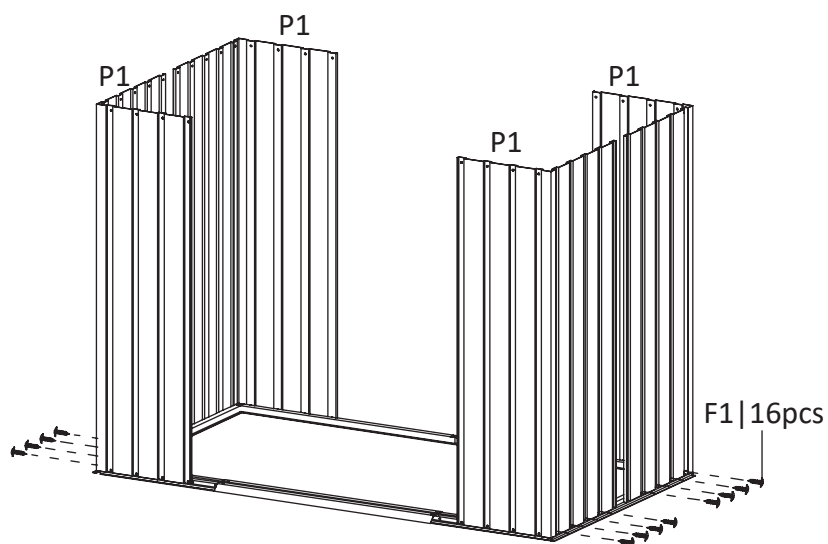
F1|16pcs

2



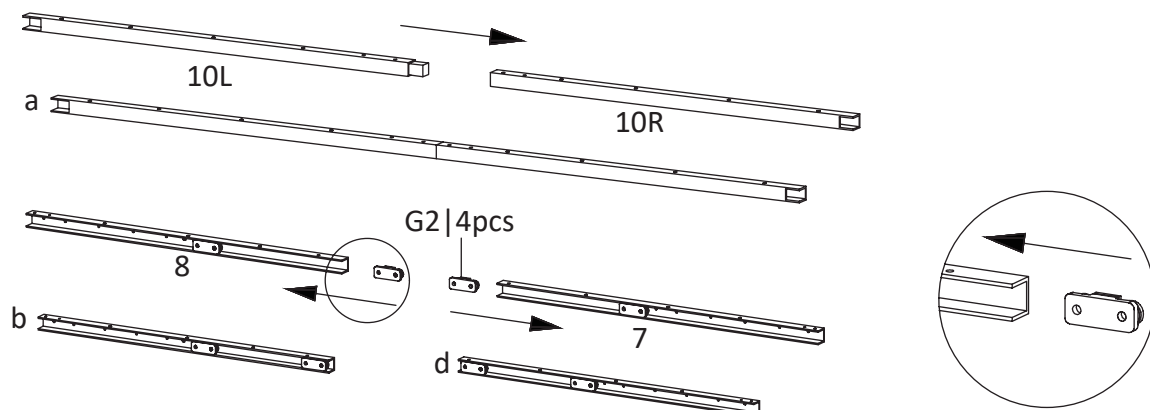
F1|12pcs

3

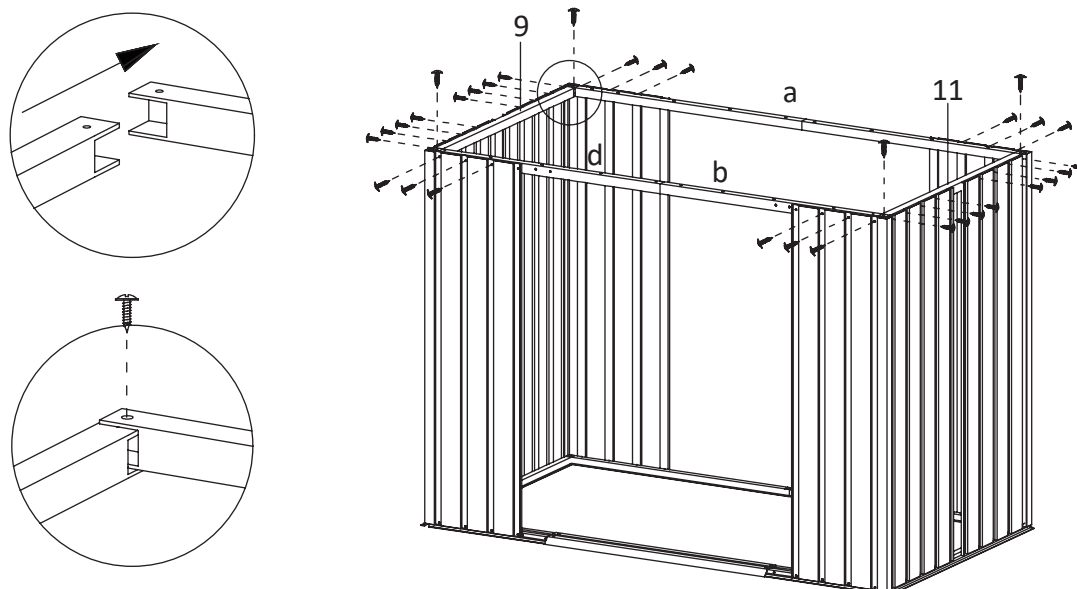


F1 | 16pcs

4

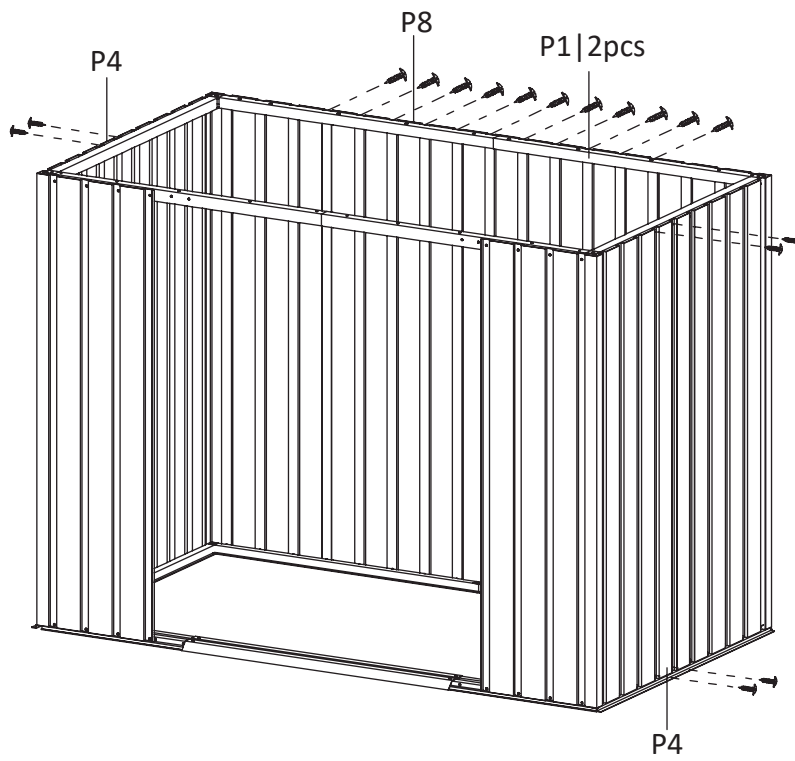


5



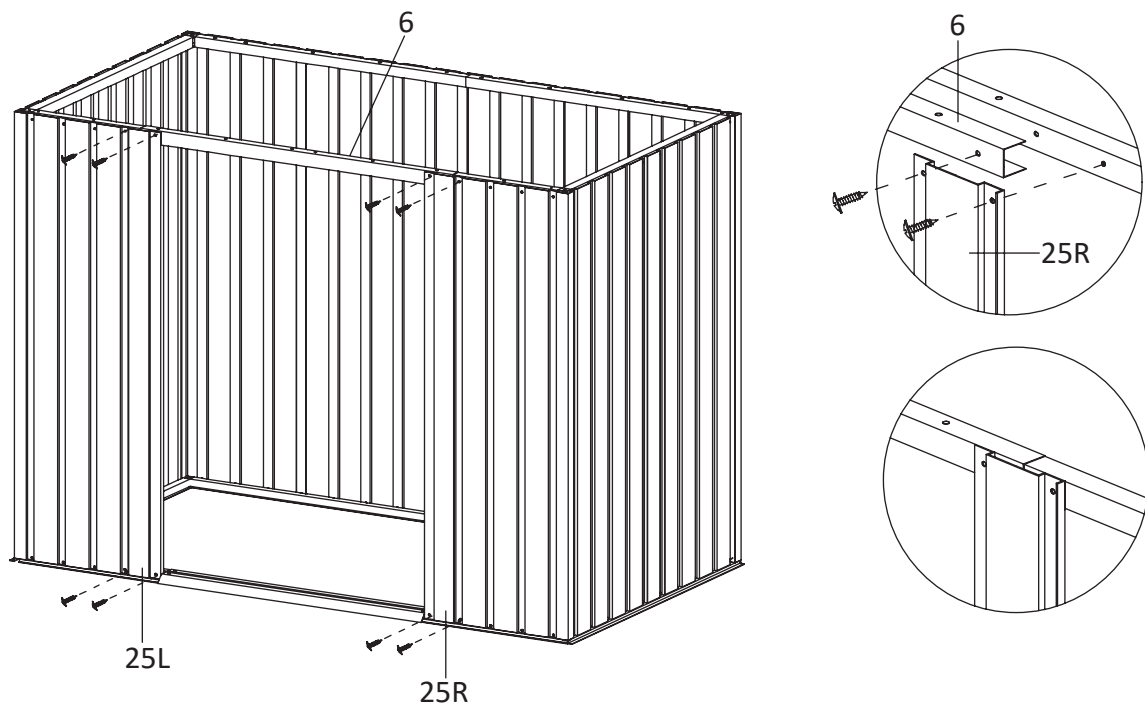
F1 | 32pcs

6



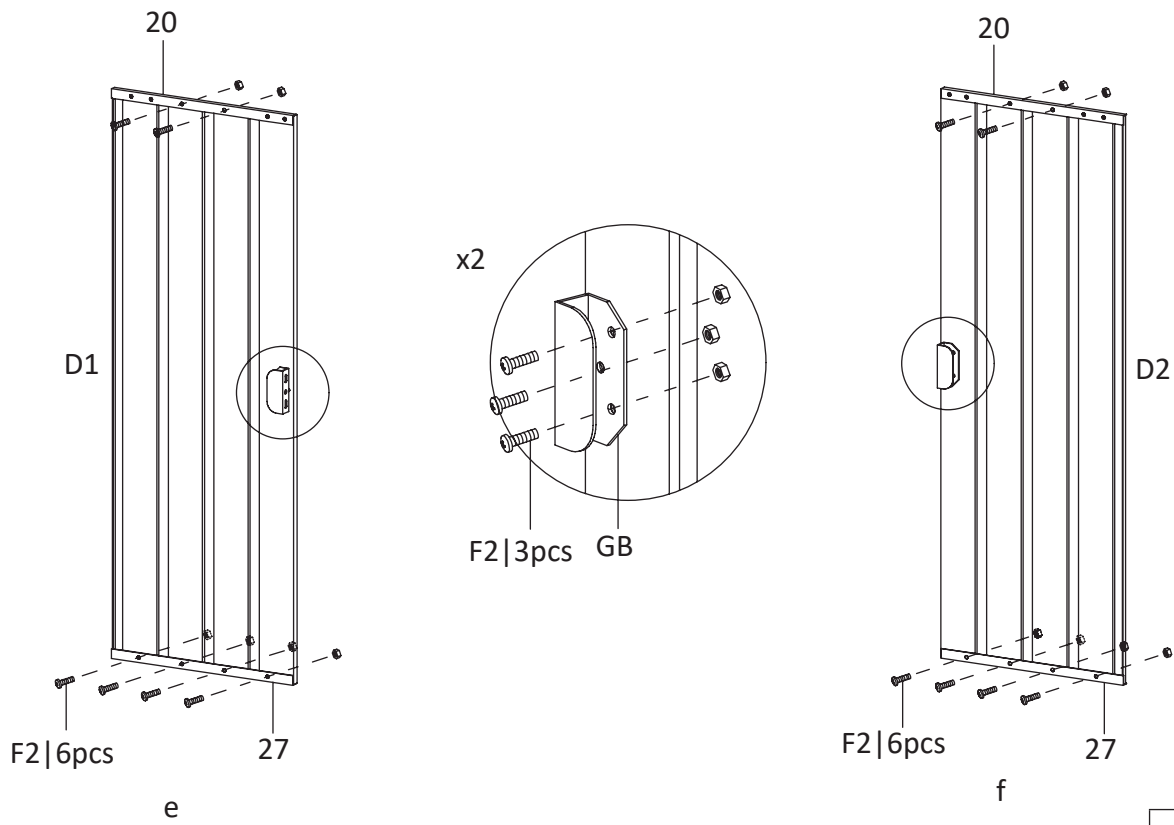
F1 | 30pcs

7

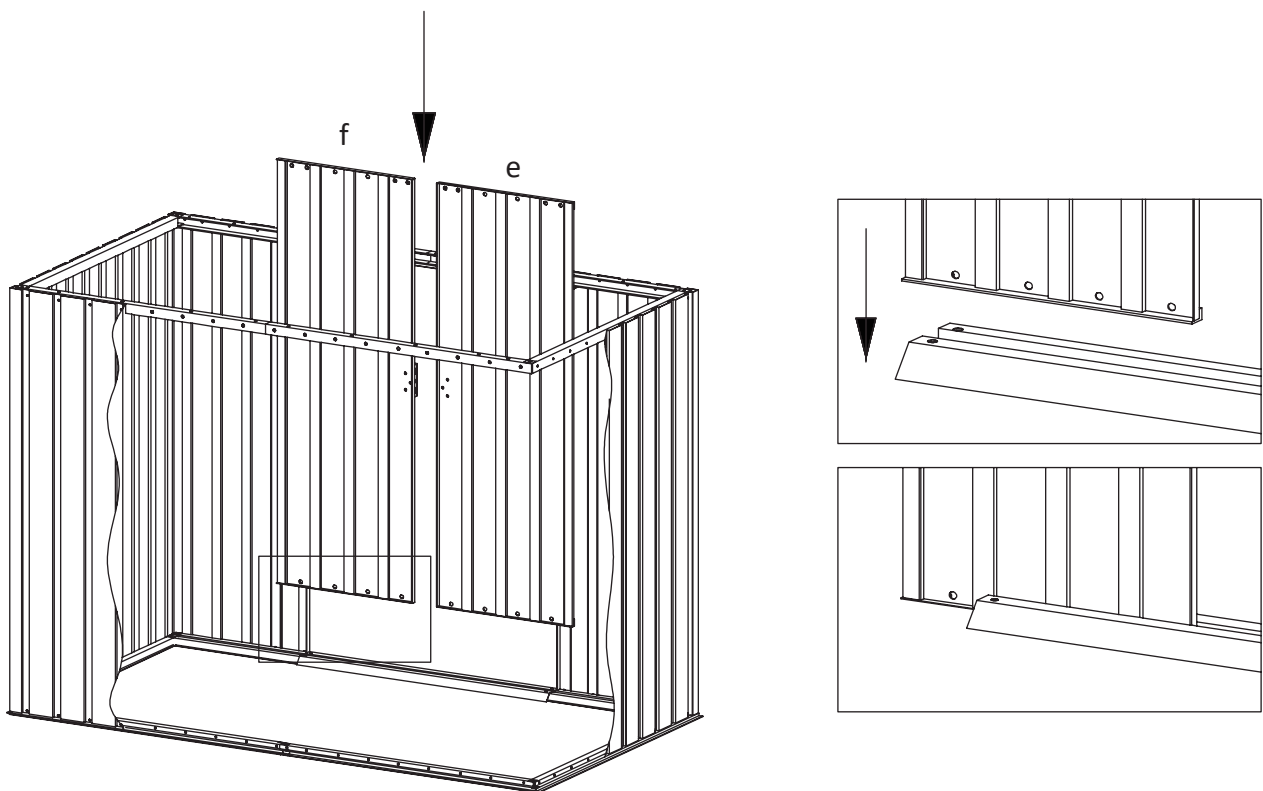


F1 | 8pcs

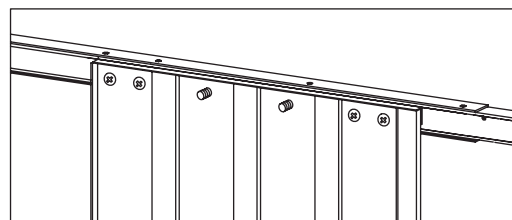
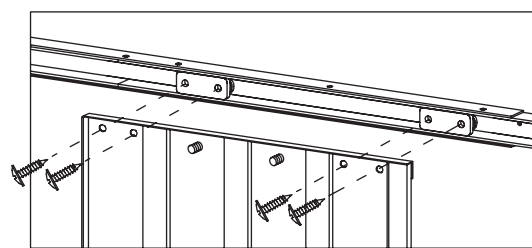
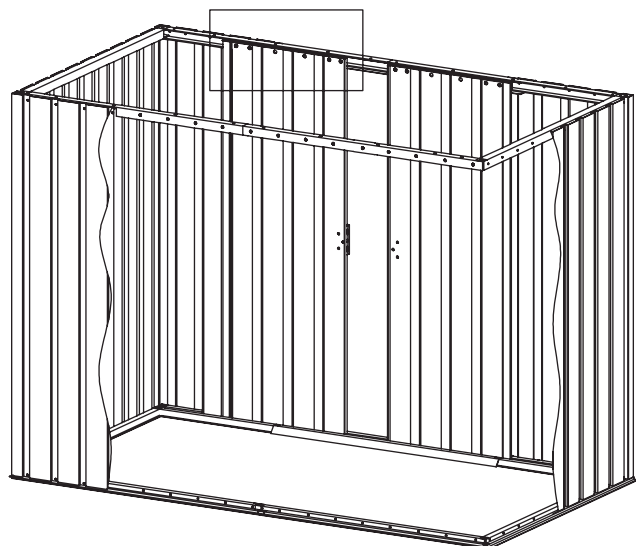
8



9



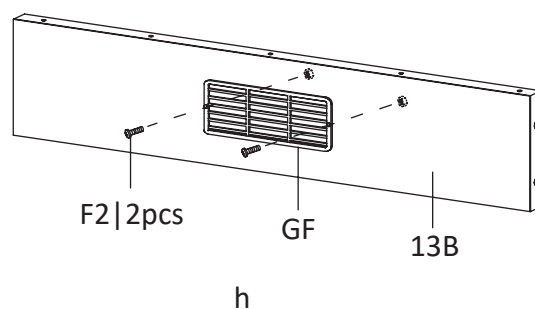
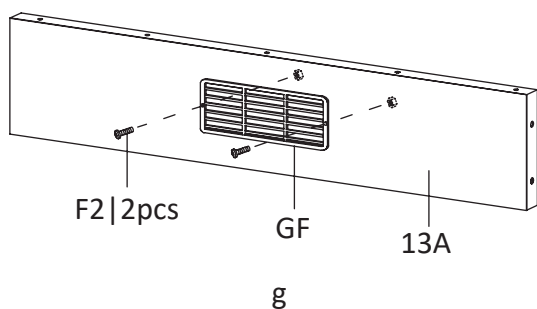
10



F3 | 8pcs

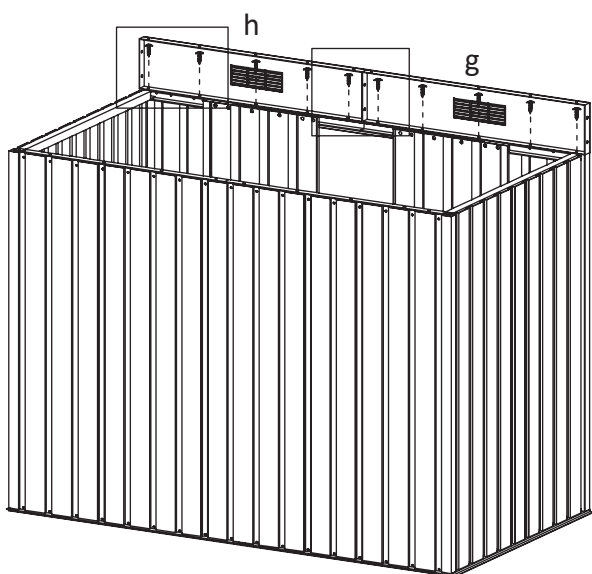
 M5x $\frac{20}{0.8}$

11

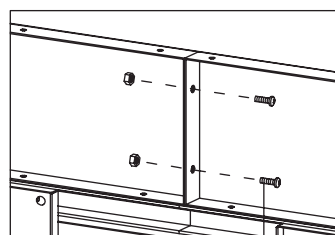
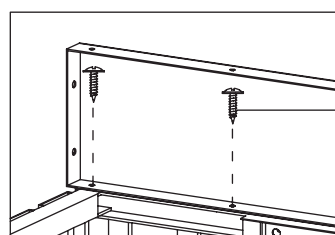


F2 | 4pcs

12



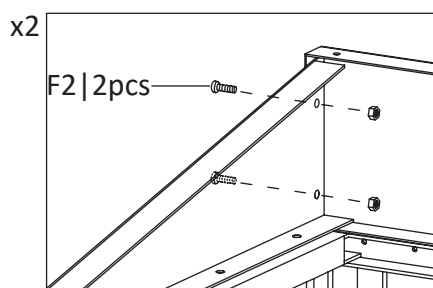
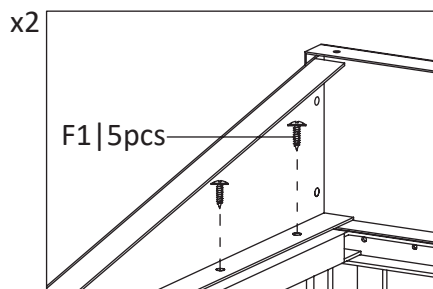
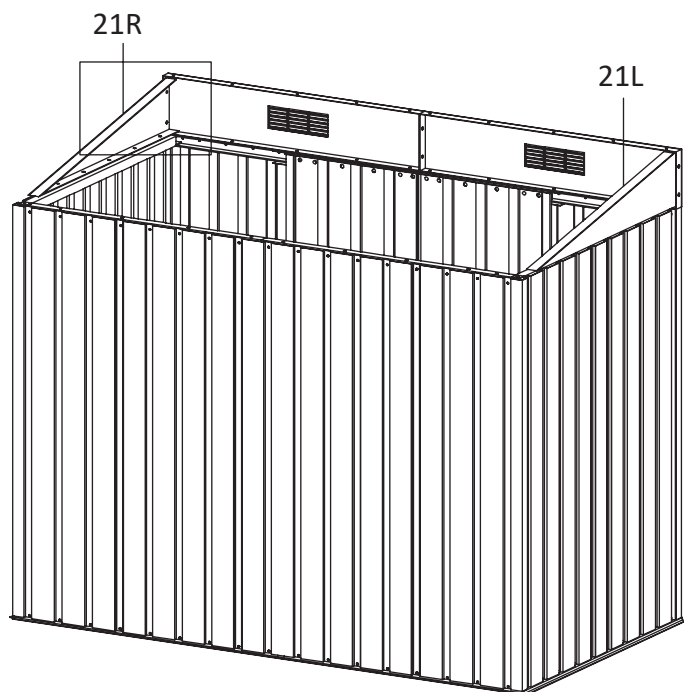
x2



F1 | 10pcs

F2 | 2pcs

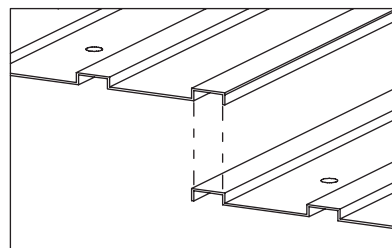
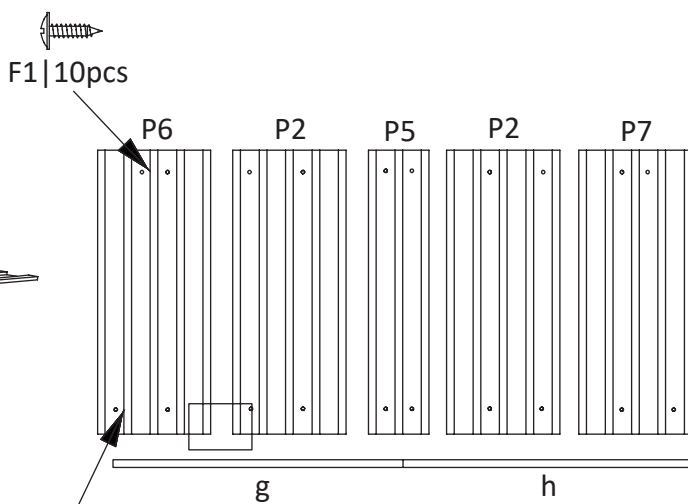
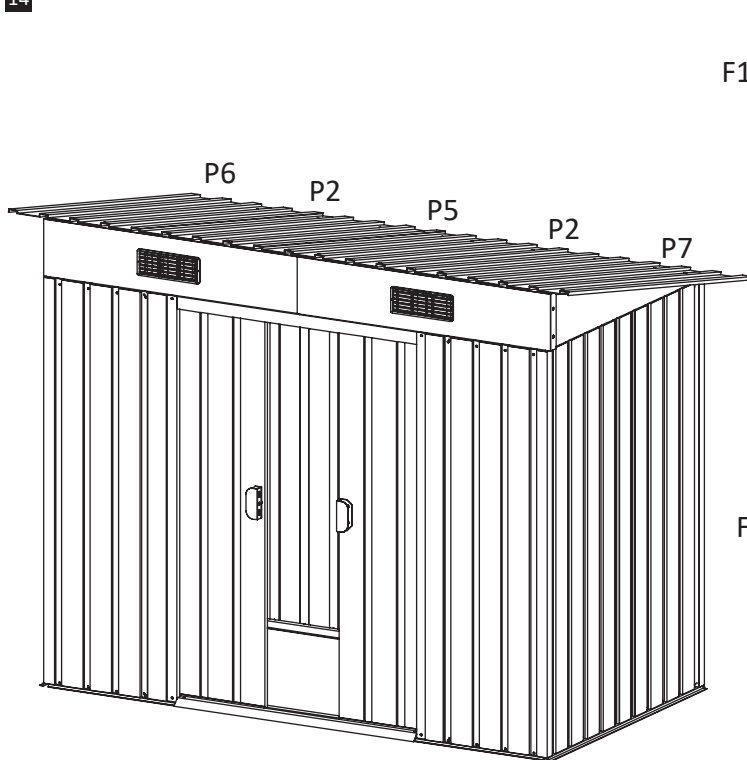
13



F1 | 10pcs

F4 | 4pcs

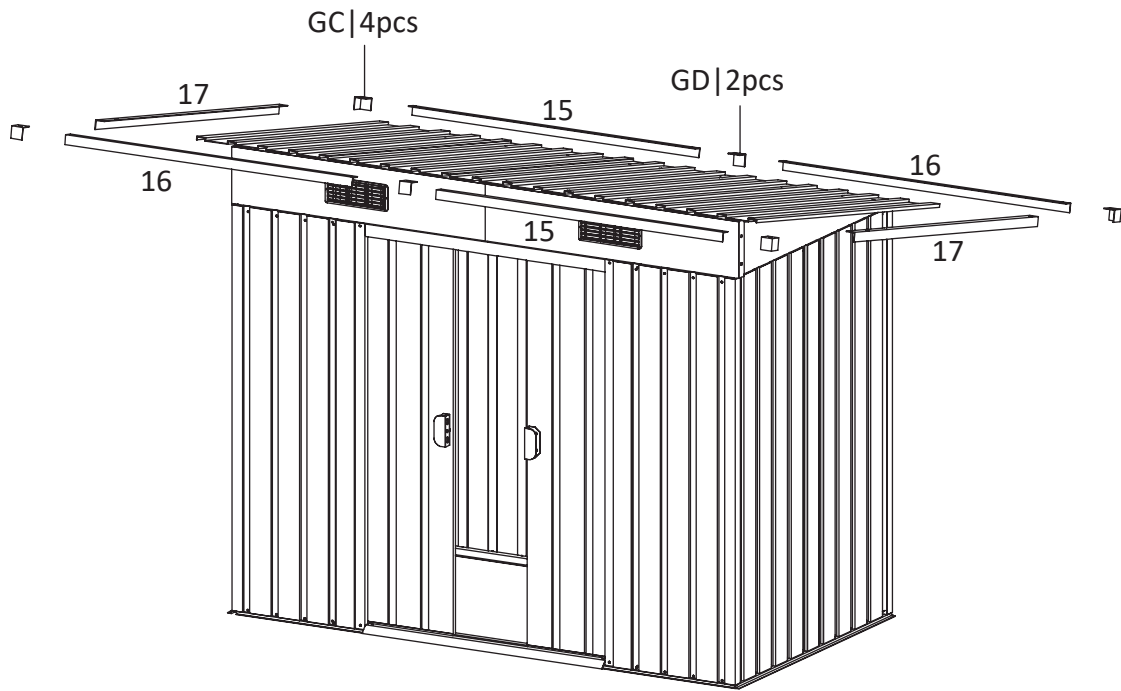
14



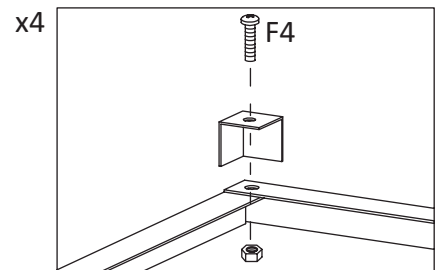
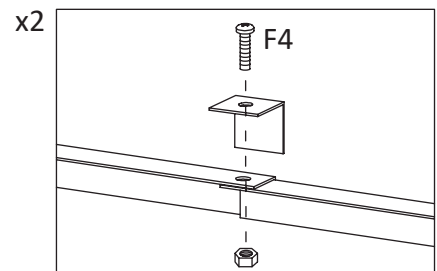
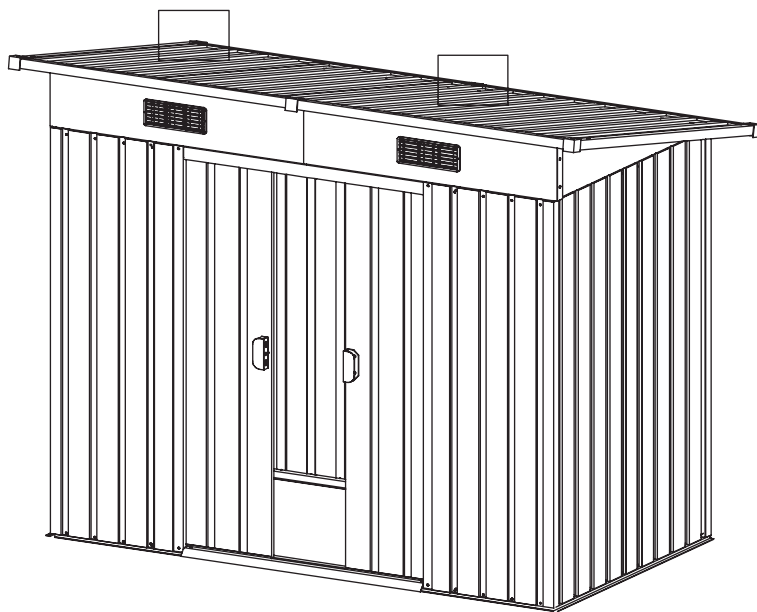
F1 | 10pcs

F2 | 10pcs

15

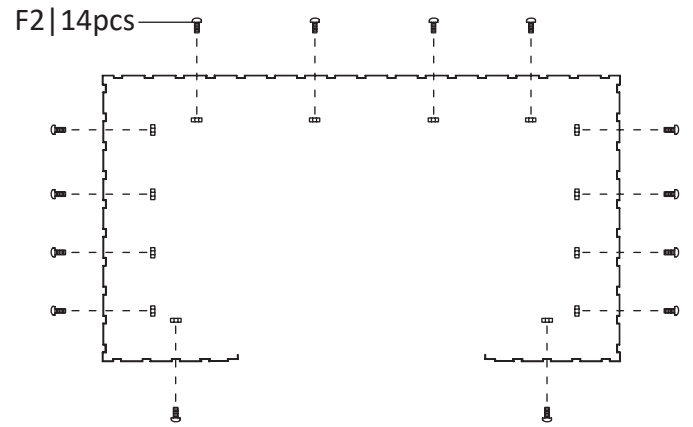
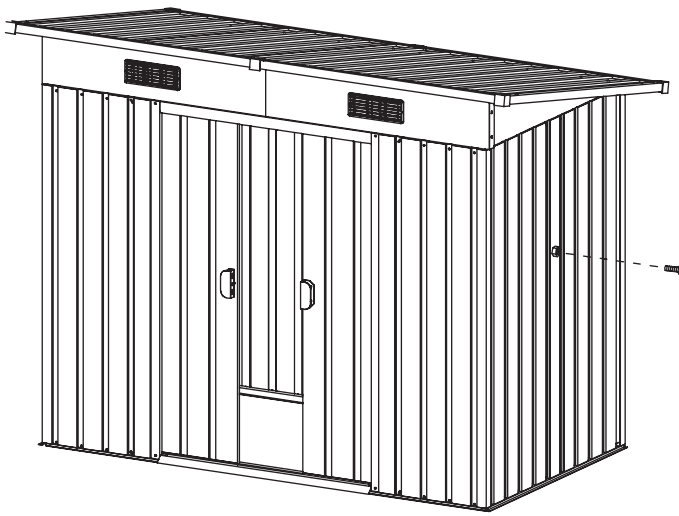


16



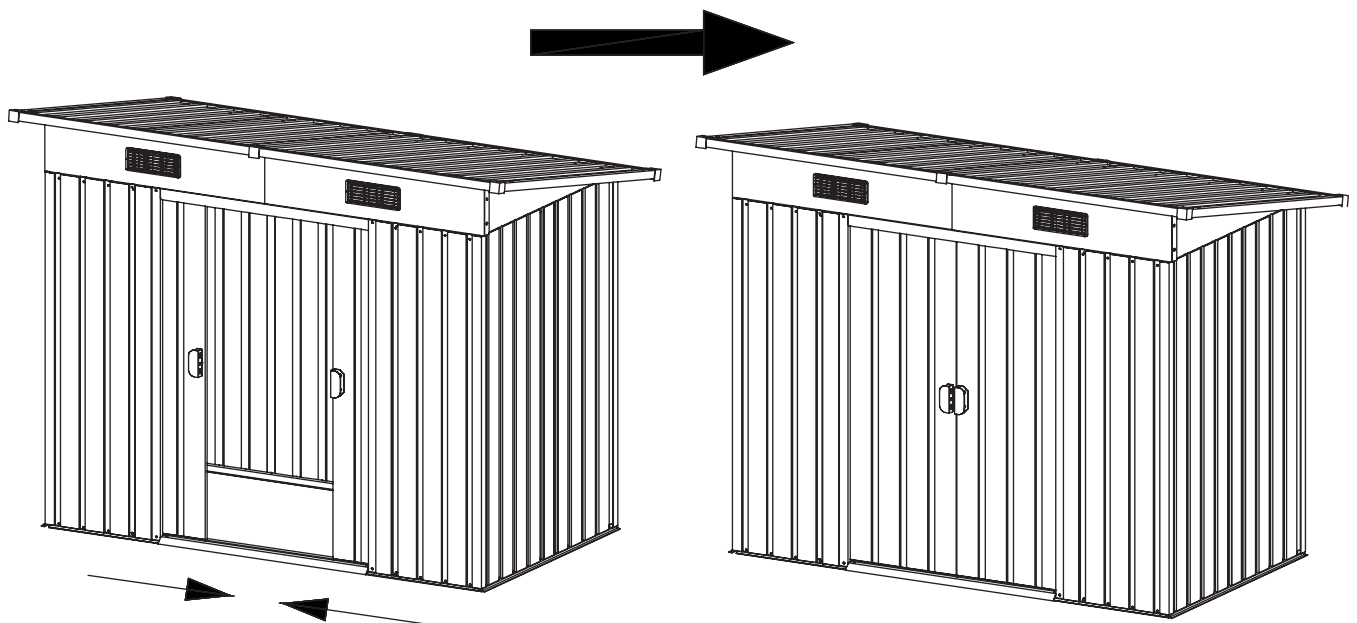
F4 | 6pcs

17



F2 | 14pcs

18



EN**Warnings and personal safety**

- Please wear safety glasses, gloves, safety shoes, and helmet (head protection) when you install the storage shed. Do not install the shed during extreme weather conditions such as strong winds or low temperatures.
- Do not allow children and pets in the assembly area.
- A construction permit might be required to erect the shed. Please consult your local authorities.
- The shed must be built on a level surface. For example, a level wooden platform or a level concrete foundation.

- It is recommended to secure the shed to an immovable object or to the ground.
- Keep the roof clean from snow and leaves. Heavy amounts of snow on the roof can damage the shed.
- Keep doors closed to prevent wind damage.
- Do not stand on the roof.
- The shed is not suitable for habitation.
- Do not store or use hot objects in the shed such as barbecues, welding equipment and blow torches to avoid the risk fire.

DE**Warnungen und persönliche Sicherheit**

- Bitte tragen Sie bei der Installation des Lagerschuppens eine Schutzbrille, Handschuhe, Sicherheitsschuhe und einen Helm (Kopfschutz). Installieren Sie den Schuppen nicht bei extremen Wetterbedingungen wie starkem Wind oder niedrigen Temperaturen.
- Lassen Sie keine Kinder und Haustiere in den Aufenthaltsbereich.
- Für die Errichtung des Schuppens ist möglicherweise eine Baugenehmigung erforderlich. Bitte wenden Sie sich an Ihre örtlichen Behörden.
- Der Schuppen muss auf einer ebenen Fläche errichtet werden, z. B. auf einer ebenen Holzplattform oder auf einem ebenen Betonfundament.

- Wir empfehlen, den Schuppen an einem unbeweglichen Gegenstand oder am Boden zu befestigen.
- Halten Sie das Dach frei von Schnee und Laub. Starke Schneemengen auf dem Dach können den Schuppen beschädigen.
- Halten Sie die Türen geschlossen, um Windschäden zu vermeiden.
- Stehen Sie nicht auf dem Dach.
- Der Schuppen ist nicht zum Wohnen geeignet.
- Lagern oder verwenden Sie keine heißen Gegenstände im Schuppen wie Grills, Schweißgeräte und Gebläsebrenner, um die Brandgefahr zu vermeiden.

FR**Avertissements et sécurité personnelle**

- Veuillez porter des lunettes de sécurité, des gants, des chaussures de sécurité et un casque (protection de la tête) lorsque vous installez le hangar de stockage. Ne pas installer le hangar de stockage pendant des conditions climatiques extrêmes comme des vents forts ou des températures basses.
- Ne pas laisser les enfants et les animaux de compagnie près de la zone d'assemblage.
- Un permis de construction peut être requis pour ériger le hangar de stockage. Veuillez consulter les autorités locales.
- Le hangar doit être construit sur une surface plane. Par exemple, une plate-forme plate en bois ou une fondation plate en béton.

- Il est recommandé de fixer le hangar à un objet fixe ou au sol.
- Garder le toit propre de la neige et des feuilles. De grandes quantités de neige sur le toit peuvent endommager le hangar.
- Gardez les portes fermées afin d'éviter les dommages dus au vent.
- Ne pas marcher sur le toit.
- Le hangar n'est pas adapté à l'habitation.
- Ne pas entreposer ou utiliser d'objets chauds dans le hangar, tels que des barbecues, du matériel de soudage et des chalumeaux, afin d'éviter les risques d'incendie.

NL**Waarschuwingen en persoonlijke veiligheid**

- Draag een veiligheidsbril, handschoenen, veiligheidsschoenen en een helm (hoofdbescherming) wanneer u de opbergschuur installeert. Installeer het schuurtje niet in extreme weersomstandigheden zoals sterke wind of lage temperaturen.
- Sta kinderen en huisdieren niet toe in het montagegebied.
- Een bouwvergunning kan nodig zijn om de schuur te mogen plaatsen. Raadpleeg uw lokale autoriteiten.
- De berging moet op een vlakke ondergrond worden gebouwd. Bijvoorbeeld op een vlak, houten plateau of een vlakke betonfundering.

- Het wordt aanbevolen om de schuur vast te maken aan een niet-verplaatsbaar object of de grond.
- Houd het dak schoon van sneeuw en bladeren. Zware hoeveelheden sneeuw op het dak kunnen de schuur beschadigen.
- Houd de deuren gesloten om windschade te voorkomen.
- Sta niet op het dak.
- De schuur is niet geschikt voor bewoning.
- Bewaar en gebruik geen hete voorwerpen in de schuur, zoals barbecues, lasapparatuur en gasbranders, om brand te voorkomen.

IT**Avvertenze e sicurezza personale**

- Indossare occhiali di sicurezza, guanti, scarpe antinfortunistiche e casco (protezione per la testa) quando si installa il capannone. Non installarlo se si verificano condizioni climatiche estreme come forti venti o basse temperature.
- Non permettere a bambini e animali domestici di avvicinarsi all'area di assemblaggio.
- Può essere necessario ottenere un permesso di costruzione per erigere il capannone. Si prega di consultare le autorità locali in proposito.
- Il capannone deve essere costruito su una superficie piana. Ad esempio una piattaforma in legno o una fondazione in cemento.

- Si raccomanda di fissare il capannone a un oggetto immobile o al suolo.
- Mantenere il tetto sgombro da neve e foglie. Grandi quantità di neve sul tetto possono danneggiare il capannone.
- Mantenere le porte chiuse per evitare danni causati dal vento.
- Non salire in piedi sul tetto.
- Il capannone non è adatto ad essere utilizzato come un'abitazione.
- Non riporre o utilizzare all'interno del capannone oggetti caldi come barbecue, dispositivi di saldatura e torce per evitare il rischio di incendio.

PL**Ostrzeżenia i bezpieczeństwo osobiste**

- Podczas montażu szopy należy nosić okulary ochronne, rękawice, obuwie ochronne i kask (ochronę głowy). Nie montuj szopy w ekstremalnych warunkach pogodowych, takich jak silne wiatry i niskie temperatury.
- Nie dopuszczaj dzieci i zwierząt do obszaru montażu.
- Do postawienia szopy może być niezbędne pozwolenie na budowę. Skonsultuj się z lokalnymi władzami.
- Szopy należy zbudować na równej powierzchni, takiej jak równa platforma drewniana lub betonowy fundament.

- Zaleca się przymocowanie szopy do nieruchomego obiektu lub podłoża.
- Oczyszczaj dach ze śniegu i liści. Duża ilość śniegu na dachu może prowadzić do uszkodzenia szopy.
- Zamykaj drzwi, aby zapobiec uszkodzeniom przez wiatr.
- Nie stawaj na dachu.
- Szopa nie jest odpowiednia do celów mieszkalnych.
- Nie przechowuj i nie używaj w szopie obiektów generujących ciepło, takich jak grille, sprzęt spawalniczy i palniki, aby uniknąć ryzyka pożaru.

SE**Varningar och personlig säkerhet**

- Vänligen använd skyddsglasögon, handskar, säkerhetsskor och hjälm (huvudskydd) när du installerar skjulet. Installera inte skjulet under extrema väderförhållanden som stark vind eller låga temperaturer.
- Låt inte barn och husdjur vistas i monteringsområdet.
- Ett bygglöv kan krävas för att bygga upp skjulet. Vänligen kontakta din lokala myndighet.
- Skjulet måste byggas på en jämn yta. Till exempel, en plan träplattform eller en jämn betongfundament.
- Det rekommenderas att säkra skjulet till ett fast föremål eller till marken.

- Håll taket rent från snö och löv. Tunga mängder snö på taket kan skada skjulet.
- Ha dörrar stänga för att förhindra vindskador.
- Stå inte på taket.
- Skjulet är inte lämpligt som bostad.
- Förvara inte eller använd heta föremål i skjulet, som grillar, svetsutrustning och blåslampor för att undvika brand.

ES**Advertencias y seguridad personal**

- Por favor póngase gafas, guantes y zapatos de seguridad, y casco (protección para la cabeza) cuando instale el cobertizo de almacenamiento. No instale el cobertizo durante situaciones extremas como fuertes vientos o bajas temperaturas.
- No permita que haya niños o mascotas en la zona de montaje.
- Se requiere un permiso de construcción para montar el cobertizo. Por favor, consulte a sus autoridades locales.
- El cobertizo se debe construir en una superficie nivelada. Por ejemplo, una plataforma nivelada de madera o base de hormigón.

- Se recomienda asegurar el cobertizo a un objeto inamovible o al suelo.
- Mantenga el techo limpio de nieve y hojas. Las cantidades pesadas de nieve sobre el techo puede dañar el cobertizo.
- Mantenga las puertas cerradas para evitar daños por el viento.
- No se suba al techo.
- El cobertizo no es apropiado para una habitación.
- No almacene o utilice objetos calientes en el cobertizo así como barbacoas, máquinas de soldar ni sopletes o antorchas para evitar el riesgo de incendio.

DK**Advarsler og personlig sikkerhed**

- Anvend sikkerhedsbriller, sikkerhedssko og hjelm (hovedbeskyttelse), når du monterer opbevaringskuret. Monter ikke skuret under ekstreme vejrforhold såsom kraftig vind eller lave temperaturer.
- Lad ikke børn og kæledyr opholde sig i nærheden, når skuret monteres.
- Det kan være nødvendigt med en byggetilladelse for at opføre skuret. Kontakt venligst de lokale myndigheder.
- Skuret skal opføres på en jævn overflade. Eksempelvis en jævn platform af træ, eller et plant betonfundament.

- Det anbefales at sikre skuret til fast ejendom eller til jorden.
- Sørg for, at holde taget rent for sne og blade. Store og tunge mængder sne på taget kan skade skuret.
- Hold dørene lukkede for at forhindre vindskader.
- Stå ikke på taget.
- Skuret er ikke egnet til beboelse.
- Opbevar og anvend ikke varme genstande såsom grill, svejsedstyr og gasbrændere i skuret for at undgå brandfare.

NO**Advarsler og personsikkerhet**

- Vennligst bruk vernebriller, hansker, sikkerhetssko og hjelm (hodebeskyttelse) når du installerer lagringshuset. Ikke installer skuret under ekstreme værforhold som sterke vind eller lave temperaturer.
- Ikke tillat barn og kjæledyr i monteringsområdet.
- Det kan kreves en byggetillatelse for å opprette skuret. Vennligst kontakt din lokale myndighet.
- Skuret skal bygges på et plant underlag. For eksempel, en tømmerplattform eller et nivåbetongelement.
- Det anbefales å sikre skuret til en fast gjenstand eller til bakken.

PT**Avisos e segurança pessoal**

- Utilize óculos de proteção, luvas, calçado de proteção e capacete (proteção para a cabeça) ao instalar o abrigo de arrumação. Não instale o abrigo durante condições climáticas extremas tais como ventos fortes ou baixas temperaturas.
- Não autorize a permanência de crianças e animais de estimação na área de montagem.
- Para erguer o abrigo poderá ser necessária uma licença de construção. Consulte as suas autoridades locais.
- O abrigo deve ser construído sob uma superfície nivelada tal como, por exemplo, uma plataforma de madeira ou uma base de cimento.

RO**Avertismente și siguranță personală**

- Vă rugăm să purtați ochelari de protecție, mănuși, încălțăminte de protecție și cască (pentru protecția capului) atunci când instalați magazia de depozitare. Nu instalați șopronul în condiții meteorologice extreme, cum ar fi vânt puternic sau temperaturi scăzute.
- Nu permiteți copiilor și animalelor de companie să stea în zona de asamblare.
- Este posibil să fie necesară o autorizație de construcție pentru a ridica șopronul. Contactați autoritățile locale.
- Șopronul trebuie construit pe o suprafață plană. De exemplu, o platformă de lemn nivelată sau o fundație de beton netedă.

SI**Opozorila in osebna varnost**

- Ko postavljate lopo, nosite zaščitna očala, rokavice, zaščitne čevlje in čelado (zaščita za glavo). Lope ne postavljajte v skrajnih vremenskih razmerah, kot so močni vetrovi ali nizke temperature.
- Otrokom in hišnim ljubljencem ne dovolite vstopa na območje sestavljanja.
- Za postavitev lope boste morda potrebovali gradbeno dovoljenje. Obrnite se na lokalne organe.
- Lopa mora biti zgrajena na ravni površini. Na primer, na ravni leseni ploščadi ali ravni betonski podlagi.
- Priporočljivo je, da lopo pritrdite na nepremični predmet ali na tla.

HU**Figyelmeztetések és személyi biztonsá g**

- A tárolókamra összeszerelése során viseljen védőszemüveget, kesztyűt, védőcipőt és sisakot (fejvédőt). A fészert ne kedvezőtlen időjárási viszonyok mellett (pl. erős szélben vagy hideg időben) szerelje össze.
- Az összeszerelés munkaterületére ne engedjen gyerekeket és háziállatokat.
- Elképzelhető, hogy a fészér felállításához építési engedély szükséges. Forduljon a helyi illetékes hatóságához.
- A fészér sík felületen kell felépíteni – például sík fapadozaton vagy sík betonlapra.
- Ajánlott a fészér rögzítése vagy egy mozdíthatatlan tárgyhöz, vagy a földhöz.

CZ**Varování a osobní bezpečnost**

- Při instalaci kůlny prosím použijte ochranné brýle, rukavice, bezpečnostní obuv a helmu (ochranu hlavy). Nestavějte kůlnu během extrémních povětrnostních podmínek, jako jsou silné větry nebo nízké teploty.
- Udržujte děti a zvířata mimo prostor, v němž výrobek sestavujete.
- Je možné, že ke stavbě kůlny budete potřebovat stavební povolení. Obráťte se prosím na místní orgány.
- Kůlna musí být postavena na rovném povrchu. Například na dřevěné plošině nebo na vyrovnaných betonových základech.
- Doporučujeme upevnit kůlnu k nepohyblivému objektu nebo k zemi.

SK**Varovania a osobná bezpečnosť**

- Počas montáže prístrešku majte na sebe ochranné okuliare, rukavice, bezpečnostnú obuv a prilbu (ochranu hlavy). Prístrešok nemontujte v extrémnych poveternostných podmienkach, ako napríklad pri silnom vetre alebo nízkych teplotách.
- Nedovoľte, aby sa deti a domáce zvieratá zdržiavali v blízkosti prístrešku počas jeho montáže.
- Je možné, že na postavenie prístrešku budete potrebovať stavebné povolenie. Obráťte sa na príslušné miestne orgány.
- Prístrešok musí byť postavený na rovnej ploche, napríklad na drevenej plošine alebo na rovnej betónovej základni.

UA**Попередження та засоби індивідуального захисту**

- Будь-ласка, використовуйте захисні окуляри, рукавиці, захисне взуття і шолом (для захисту голови) під час встановлення сараю. Не встановлюйте сарай під час суворих погодних умов, як наприклад сильний вітер або низькі температури.
- Не допускайте дітей і домашніх тварин в зону встановлення
- Для зведення сараю може бути необхідний дозвіл на будівництво. Будь-ласка, зверніться до місцевих органів влади.
- Сарай повинен бути побудований на рівній поверхні. Наприклад, рівна дерев'яна платформа або рівний бетонний фундамент.

TR**Uyarılar ve kişisel güvenlik**

- Depolama kulübesini kurarken lütfen koruyucu gözlük, eldiven, iş güvenlik ayakkabısı ve baret (baş koruması) kullanın. Kulübeyi şiddetli rüzgar veya düşük sıcaklık gibi olağanüstü hava koşullarında kurmayın.
- Montaj alanına çocukların ve evcil hayvanların girmesine izin vermeyin.
- Kulübeyi inşa etmek için bir inşaat ruhsatı gerekebilir. Lütfen yerel yetkililere danışın.
- Kulübenin düz bir zemin üzerine inşa edilmesi gerekir. Örneğin, düz bir ahşap platform veya düz bir beton temel.

IS**Viðvaranir og persónulegt öryggi**

- Hold taket rent fra snø og blader. Kraftige mengder snø på taket kan skade skuret.
- Hold dørene lukket for å unngå vindskader.
- Ikke stå på taket.
- Skuret er ikke egnet for bosetning.
- Ikke oppbevar eller bruk varme gjenstander i skuret som grill, sveiseutstyr og blåselamper for å unngå fare for brann.

- Recomenda-se fixar o abrigo a um objeto inamovível ou ao solo.
- Mantenha o telhado limpo de neve e folhas. Quantidades pesadas de neve no telhado podem danificar o abrigo.
- Mantenha as portas fechadas para evitar danos causados pelo vento.
- Não se mantenha de pé no telhado.
- O abrigo não é adequado para habitação.
- Não armazene ou utilize objetos quentes no abrigo tais como grelhadores, equipamentos de soldagem e maçaricos, para evitar o risco de incêndio.

- Se recomandă fixarea magaziei de un obiect fix sau la sol.
- Îndepărtați de pe acoperiș zăpada și frunzele. Cantități mari de zăpadă pe acoperiș pot deteriora șopronul.
- Țineți ușile închise pentru a preveni deteriorările din cauza vântului.
- Nu stați pe acoperiș.
- Șopronul nu este potrivit pentru locuire.
- Nu depozitați și nu utilizați obiecte fierbinți în șopron, cum ar fi grătare, echipamente de sudură și torțe, pentru a evita riscul de incendiu.

- Poskrbite, da na strehi ne bo snega in listja. Večje količine snega na strehi lahko poškodujejo lopo.
- Vrata naj bodo zaprta, da preprečite škodo zaradi vetra.
- Ne stojte na strehi.
- Lopa ni primerna za bivanje.
- V lopi ne shranjujte ali uporabljajte vročih predmetov, kot so žari, oprema za varjenje in spajkalni gorilniki, da se izognete požaru.

- A tetőt hótól és levelektől tartsa tisztán. A tetőn felhalmozódó nagy mennyiségű hó kárt tehet a fészérben.
- A szél okozta károk elkerülése érdekében az ajtókat tartsa becsukva.
- A tetőre ne álljon rá.
- A fészér lakhatásra nem alkalmas.
- A fészérben a tűzveszély elkerülése érdekében ne tároljon vagy használjon felforrósodó tárgyakat, mint például grillsütőt, hegesztőberendezést vagy forrasztóálmipát.

- Udržujte střechu čistou — pravidelně ji čistěte od sněhu a listí. Hmotnost velkého množství sněhu na střeše může kůlnu poškodit.
- Dveře nechávejte zavěněné, aby se vlivem větru nepoškodily.
- Nestavte se na střechu.
- Kůlna není vhodná k bydlení.
- V kůlně neskladujte a nepoužívejte horké předměty, jako jsou grily, svařovací zařízení a letovací lampy, abyste zamezili riziku požáru.

základni.

- Odporúčajú sa prístrešok pripevniť k stabilnému objektu alebo k zemi.
- Očistite strechu od listia a snehu. Veľké množstvo snehu na streche môže poškodiť prístrešok.
- Dvere zatvárajte, aby ste predišli poškodeniu vetrom.
- Nestojte na streche.
- Prístrešok nie je vhodný na bývanie.
- V prístrešku neuskładňujte horúce predmety, ako napríklad grily, zväracie zariadenia a plameňomety, a ani ich v prístrešku nepoužívajte, aby ste predišli požiaru.

- Рекомендуються закріпити сарай до нерухомого об'єкта або до землі.
- Зберігайте покрівлю в чистоті від снігу та листя. Велика кількість снігу на покрівлі може пошкодити сарай.
- Тримайте двері зачиненими для уникнення пошкодженнь вітром.
- Не ступайте на дах
- Сарай не придатний для проживання.
- Не зберігайте та не використовуйте в сараї гарячі предмети, такі як барбекю, зварювальне обладнання та паяльні лампи, щоб уникнути пожежі.

- Kulübenin hareket ettirilemeyecek bir nesneye veya zemine sabitlenmesi tavsiye edilir.
- Çatıda biriken kar ve yaprakları temizleyin. Çatıda biriken aşırı miktarda kar kulübeye zarar verebilir.
- Rüzgardan zarar görmesini önlemek için kapıları kapalı tutun.
- Çatının üzerine basmayın.
- Kulübe, içinde yaşamak için uygun değildir.
- Yangın riskini önlemek için kulübede mangal, kaynak ekipmanı ve pürmüz gibi ateş kaynağı olabilecek nesnelere saklamayın veya kullanmayın.

- Vinsamlegast notið öryggisglæraugu, hanska, skó og hjálm (höfuðhlíf) þegar þú setur geymsluskúrinn upp.

- Ekki setja skúrinn upp í slæmum veðurskilyrðum eins og í sterkum vindi eða þegar hitastig er lágt.
- Ekki hleypa börnum og gæludýrum á uppsetningarsvæðið.
- Mögulegt er að þörf sé á byggingarleyfi til að reisa skúrinn. Vinsamlegast ráðfærðu þig við staðaryfirvöld.
- Skúrinn verður að byggja á jöfnu yfirborði. Til dæmis á viðarpalli eða á jöfnum steypugrunni.
- Mælt er með að festa skúrinn við óbifanlegan hlut eða að festa hann við jörðu.
- Sjáðu til þess að það sé ekki snjór eða lauf á þakinu. Þungar byrðir á þakinu geta eyðilaggt skúrinn.

- Hafðu dyrnar lokaðar til að koma í veg fyrir vindskemmdir.
- Ekki standa á þakinu.
- Skúrinn er ekki ætlaður til búsetu.
- Ekki geyma eða nota heita hluti inni í skúrnum, s.s. grill, lóðunarbúnað og gasbrennara til að forðast eldhættu.

AR

التحذيرات والسلامة الشخصية

- حافظ على السطح نظيفاً من الثلوج والأوراق. قد يؤدي تراكم كميات كثيفة من الثلوج على السطح إلى إتلاف الكشك.
- أبق الأبواب مغلقة ومقفلّة لمنع الرياح من إتلاف الدفيئة.
- لا تقف على السطح.
- الكشك غير مناسب للسكن.
- لا تقم بتخزين أو استخدام الأشياء الساخنة في الكشك، مثل: معدات الشواء، ومعدات اللحام، ومواقد اللحام؛ وذلك لتجنب نشوب حريق.

- يُرجى ارتداء النظارات الواقية، والقفازات، وأحذية الأمان، والخوذة (حماية الرأس) عند تثبيت كشك التخزين. لا تقم بتركيب الكشك أثناء الظروف الجوية القاسية مثل الرياح القوية، أو درجات الحرارة المنخفضة.
- لا تسمح للأطفال والحيوانات الأليفة بالتواجد في منطقة تركيب الكشك.
- قد تكون هناك حاجة إلى تصريح بناء لبناء الكشك. يرجى استشارة السلطات المحلية المعنية.
- يجب بناء الكشك على سطح مستو، مثل: منصة خشبية مستوية أو أساس خرساني مستو.
- يوصى بتثبيت الكشك بجسم ثابت أو على الأرض.

vidaXL

Haba Trading B.V.

Mary Kingsleystraat 1, 5928SK Venlo, The Netherlands [DE] Die Niederlande [PL] Królestwo Niderlandow [ES] Países Bajos [PT] Países Baixos [RO] Olanda [HU] Hollandia [CZ] Nizozemsko [SK] Holandsko [LT] Nyderlandai [TR] Hollanda

HB Commerce PTY LTD

Level 16, 201 Elizabeth Street, Sydney NSW 2000, Australia

vidaXL LLC

2000 W. Baseline Road, Rialto CA 92376, United States

HBI COMMERCE LIMITED

C/O Tmf Group 8th Floor, 20 Farringdon Street, London, United Kingdom EC4A 4AB

VIDAXL MARKETPLACE E-TİCARET LİMİTED ŞİRKETİ

MASLAK MAH. ESKI BUYUKDERE CAD. KOC KAYA AS PLAZA BLOK NO: 1 IC KAPI NO: 1 SARIYER, 34485 İstanbul, Turkey

ТОВАРИСТВО З ОБМЕЖЕНОЮ ВІДПОВІДАЛЬНІСТЮ відаХЛ

Yaroslavka str. 39G, Kyiv, 04071, Ukraine

vidaXL 合同会社

千代田区麹町四丁目5番地20KSビル8F

VIDAXL MARKETPLACE LTD.

300-939 GRANVILLE STREET, VANCOUVER BC V6Z 1L3, CANADA

VIDAXL MARKETPLACE SOCIEDAD DE RESPONSABILIDAD LIMITADA DE CAPITAL VARIABLE

Avenida Insurgentes Centro, No. 64, Oficina B - 601, Colonia Juárez, Alcaldía Cuauhtémoc, Código Postal 06600, Ciudad de México, Mexico

فيذا اكس ال دي دبليو سي ش ذ م م
الطابق 3 المركز التجاري بدي جنوب

www.vidaXL.com