

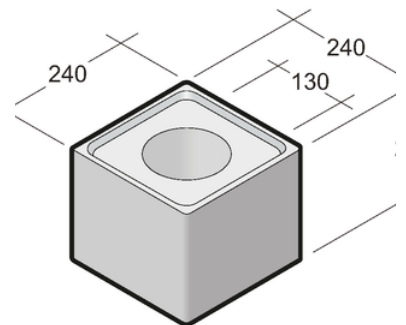
# Pontin verran parempi



## Leca®-pilariharkko P-240 pontattu

Uuden pontatun pilariharkon ansiosta keveiden rakennusten, kuten terassien, katosten ja kesämökkien pilariperustusten teko on nyt entistäkin kätevää!

Pilariharkot ladotaan nopeasti päällekkäin. Ponttien ansiosta muurausta ei tarvita. Kantavuus tulee sisään valettavasta betonisydäimestä.



# Tällä onnistut varmasti!

## Leca®-pilariharkko P-240 pontattu

Ponttauksen ansiosta lukitus on jämpä, muuraus tai ladonta on nopeaa ja helppoa, ja pilarista tulee tukeva ja suora ennen valua. Kevytsorabetonista valmistettu harkko on myös ennen valua kevyt ja helppo työstää.

- Kuivaladottava, lukkiutuva ponttisauma
- Nopea ja helppo pystyttää
- Vaivaton tasoittaa
- Omatoimirakentajalle sekä ammattikäyttöön

Lähtötilanne: Anturat valettu ja pystyraudoitus asennettu rakennesuunnitelmien mukaisesti.



Muuraa ensimmäinen pilariharkko anturan päälle esim. weber ML Leca® Laastilla tai muurauslaastilla ja tarkista muurauksen suoruus vatupassin avulla. Voit latio pontatut pilariharkot päällekkäin ilman laastia 1,4 m korkeuteen asti.

Käytä yli 1,4 m korkeissa pilariperustuksissa harkkojen saumoissa muurauslaastia tai kiviliimaa. Harkon korkeusetenemä kasvaa käyttäessäsi laastia harkkosauvoissa.

Vala rakennesuunnitelmien mukaisesti raudoitettu pilari kaatamalla pilariharkkojen reikään notkeaa betonimassaa C25/30 tai esim. weber S 30 Sementtillaastia. Harkon reiän tilavuus on 2,65 litraa, joten esim. S 30 Sementtillaastia tarvitaan n. 5,5 kg/harkko.



Harkon yläpinnan ulkoreunaan ulottuva ponttaus mahdollistaa helpon ja tasaisen valupinnan tekemisen ylimmän harkon pintaan.

Harkon ulkoreunassa oleva pieni pyöristys helpottaa tasoittamista. Tasoita pilarit tarvittaessa esim. weber 137 Oikaisulaastilla tai 410 Ohutrappauslaastilla.



**Benders Suomi Oy**  
Savilaukuntie 1, 12100 Oitti  
0207 669 950\*  
info@benders.fi  
www.benders.fi



Tarkemmat tiedot pilariharkosta löytyvät Leca-harkkorakenteiden suunnittelu- ja työohjeesta (mitoitukset, detaljit yms.).