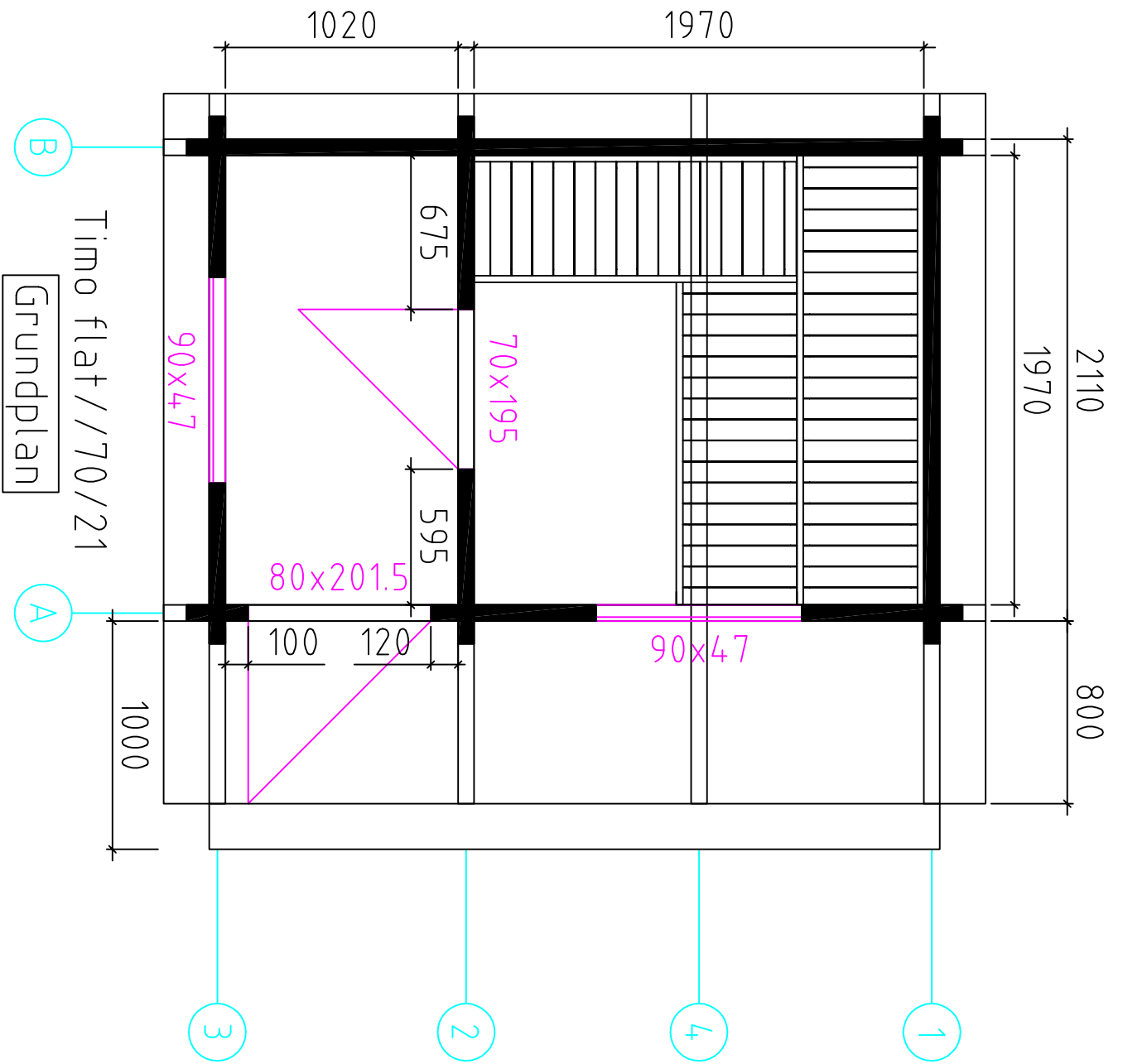
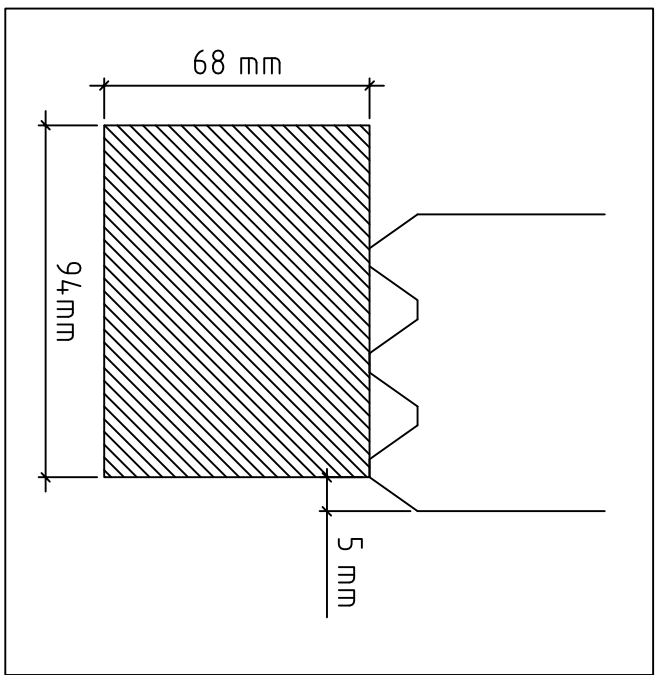
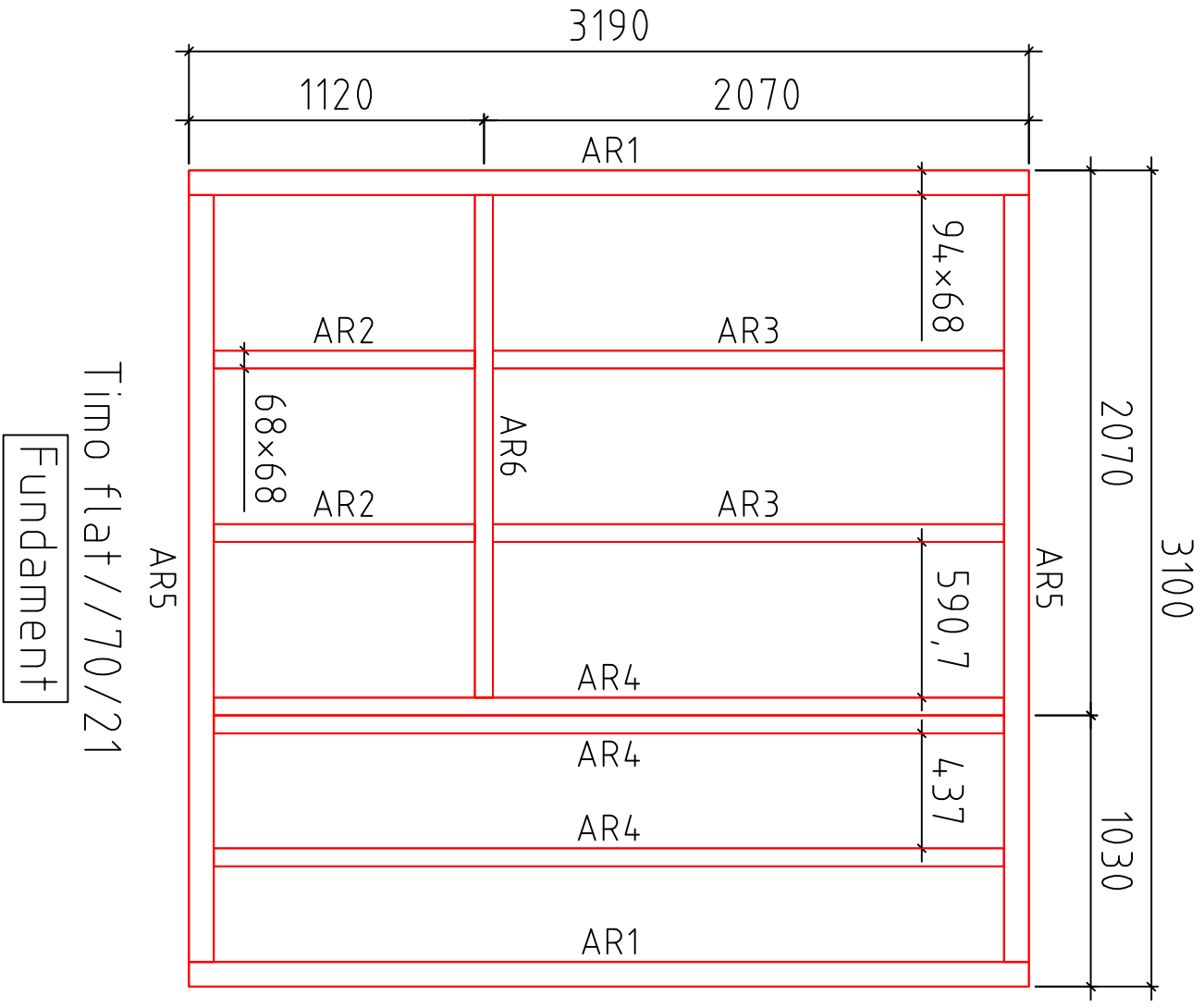
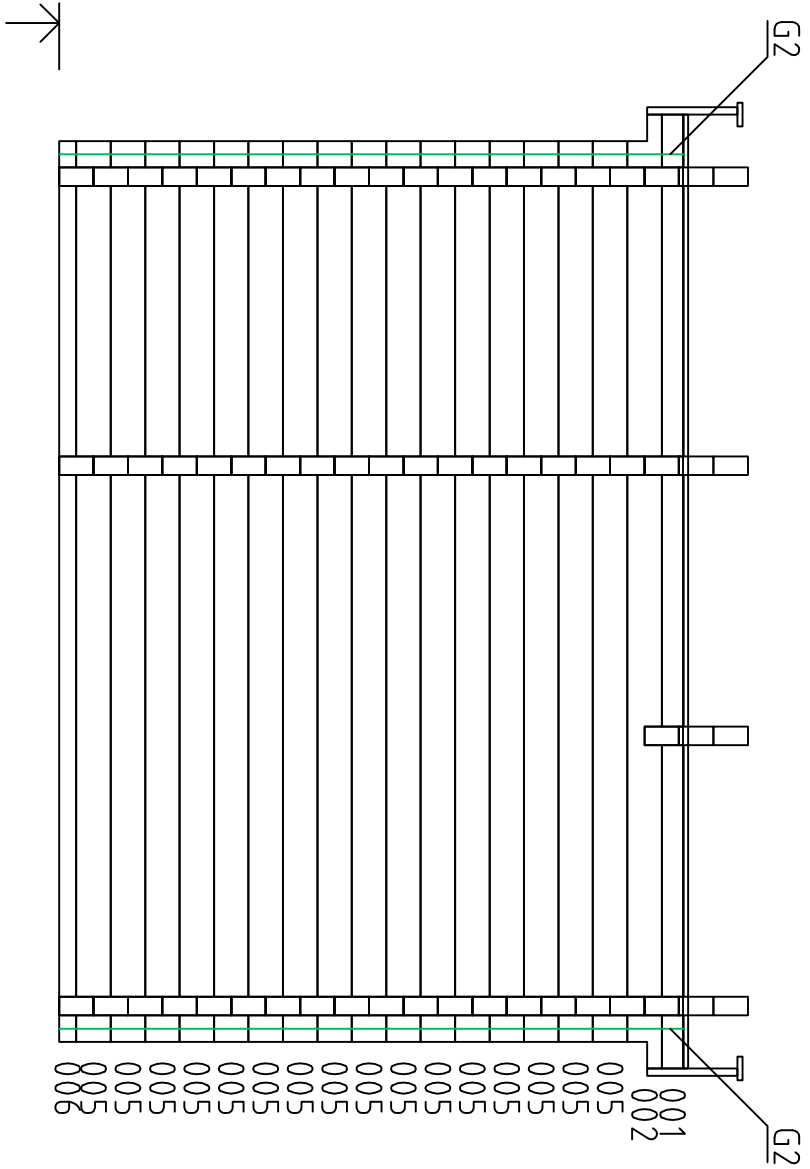


Timo flat/170/21

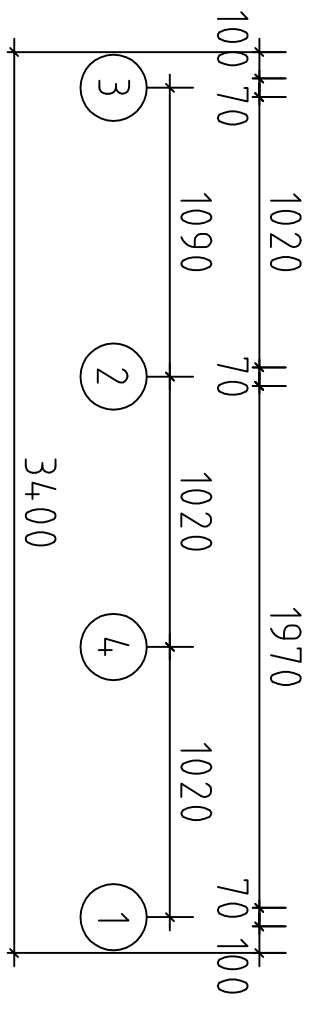






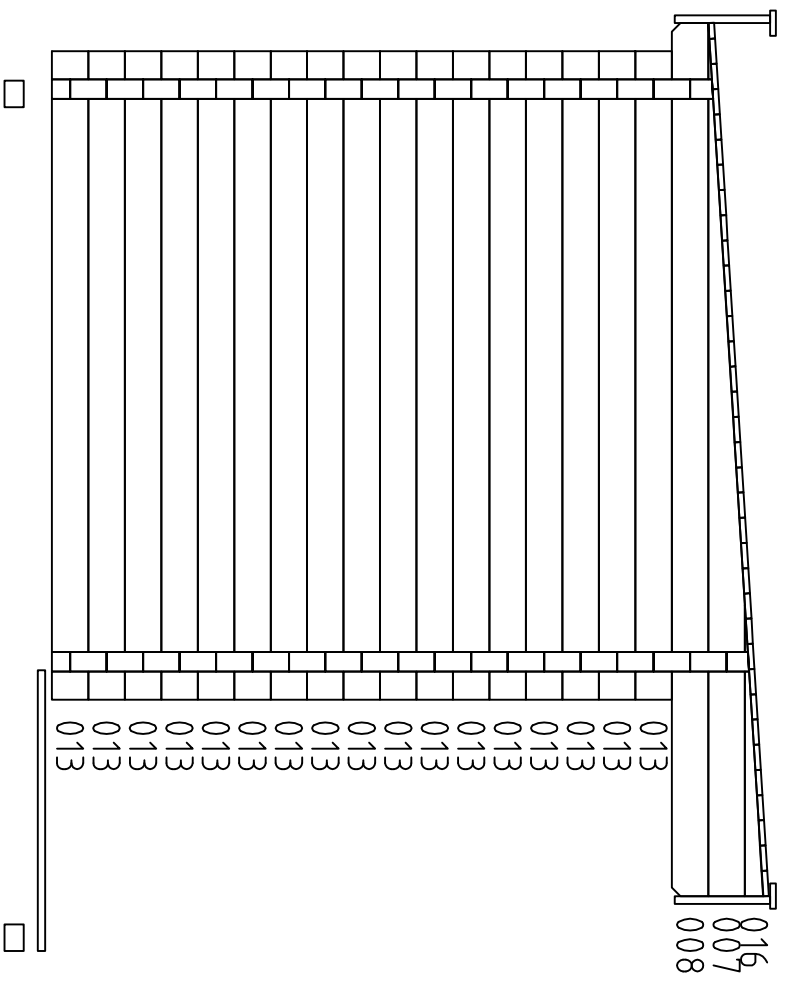


Wand B

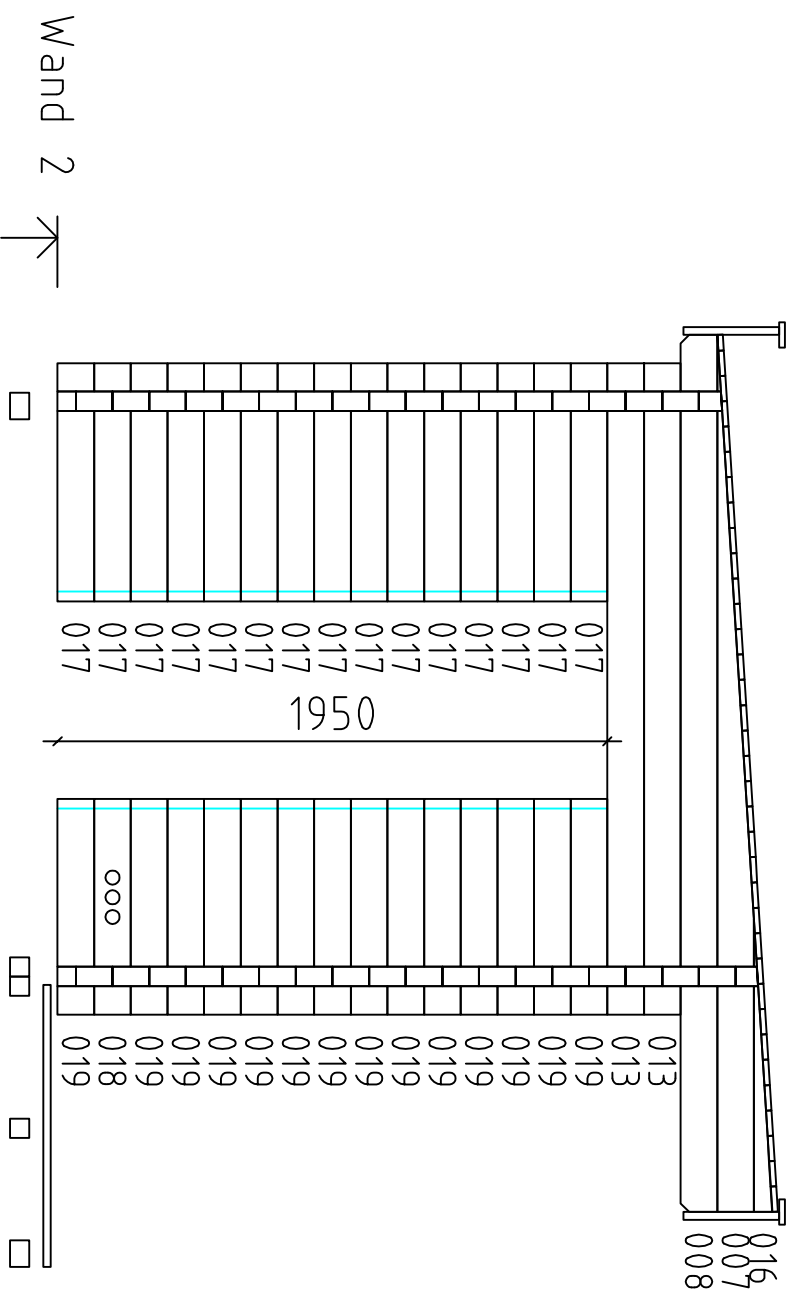


Timo flat // 70 / 21

Wand 1 ↗

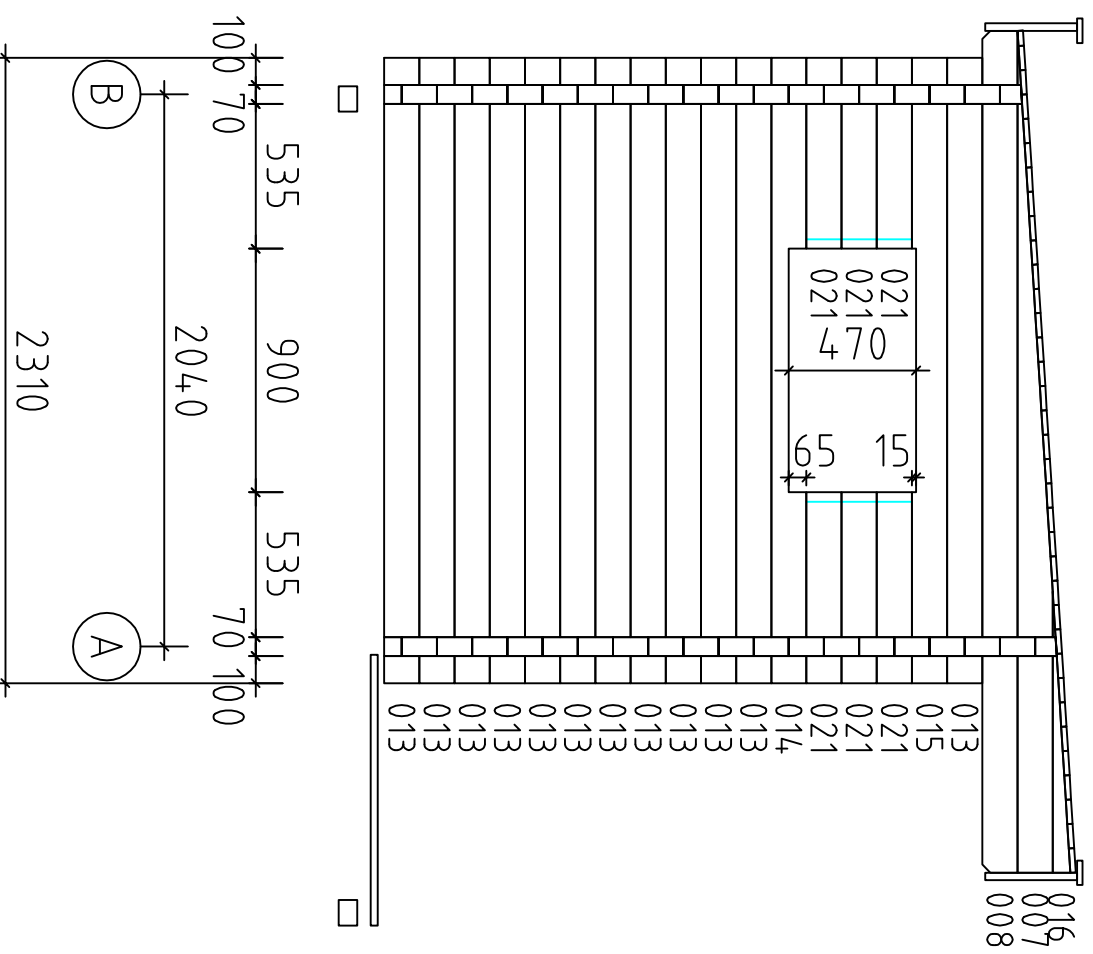


Timo flat // 70 / 21



Timo flat // 70/21

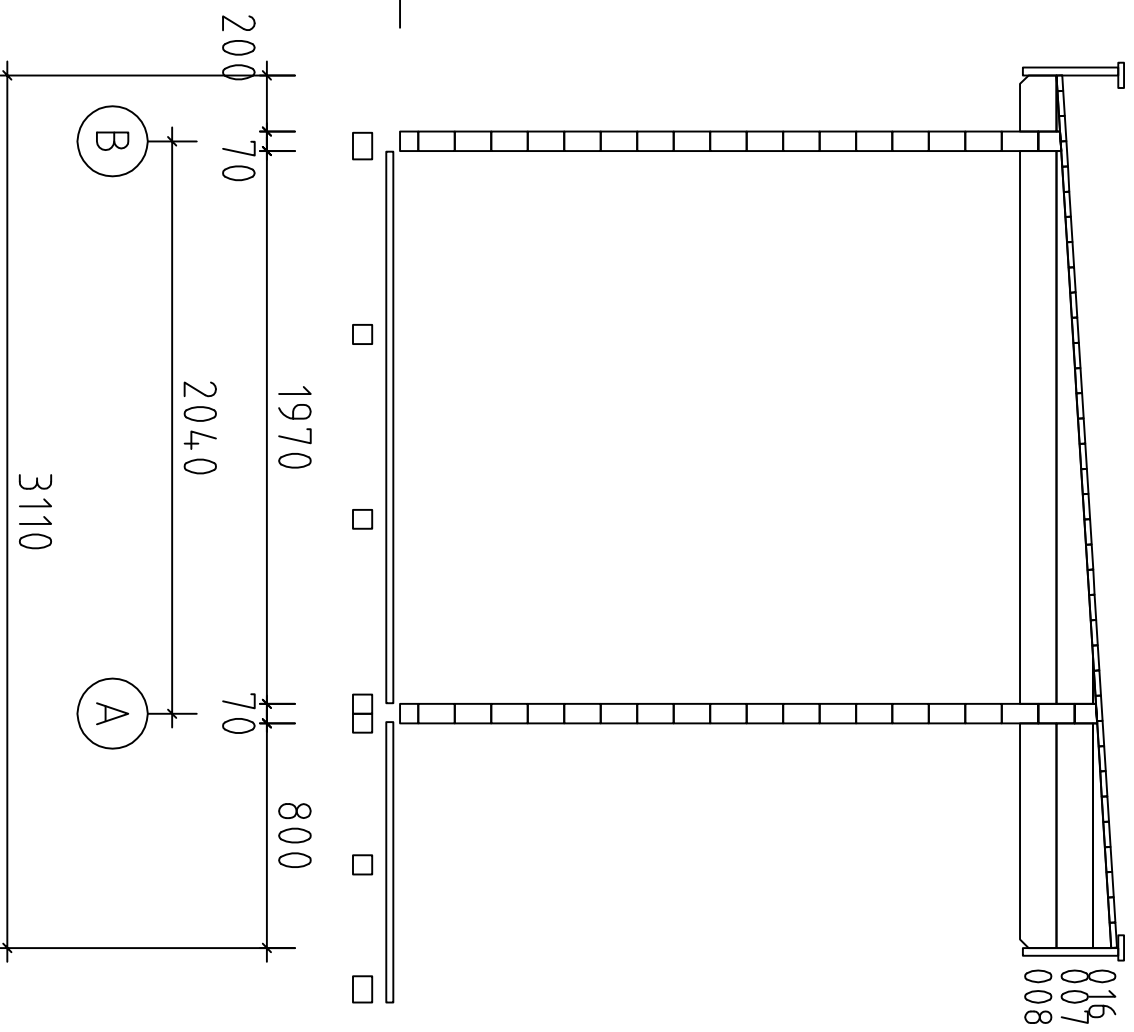
Wand 3 ↗



Timo flat // 70/21

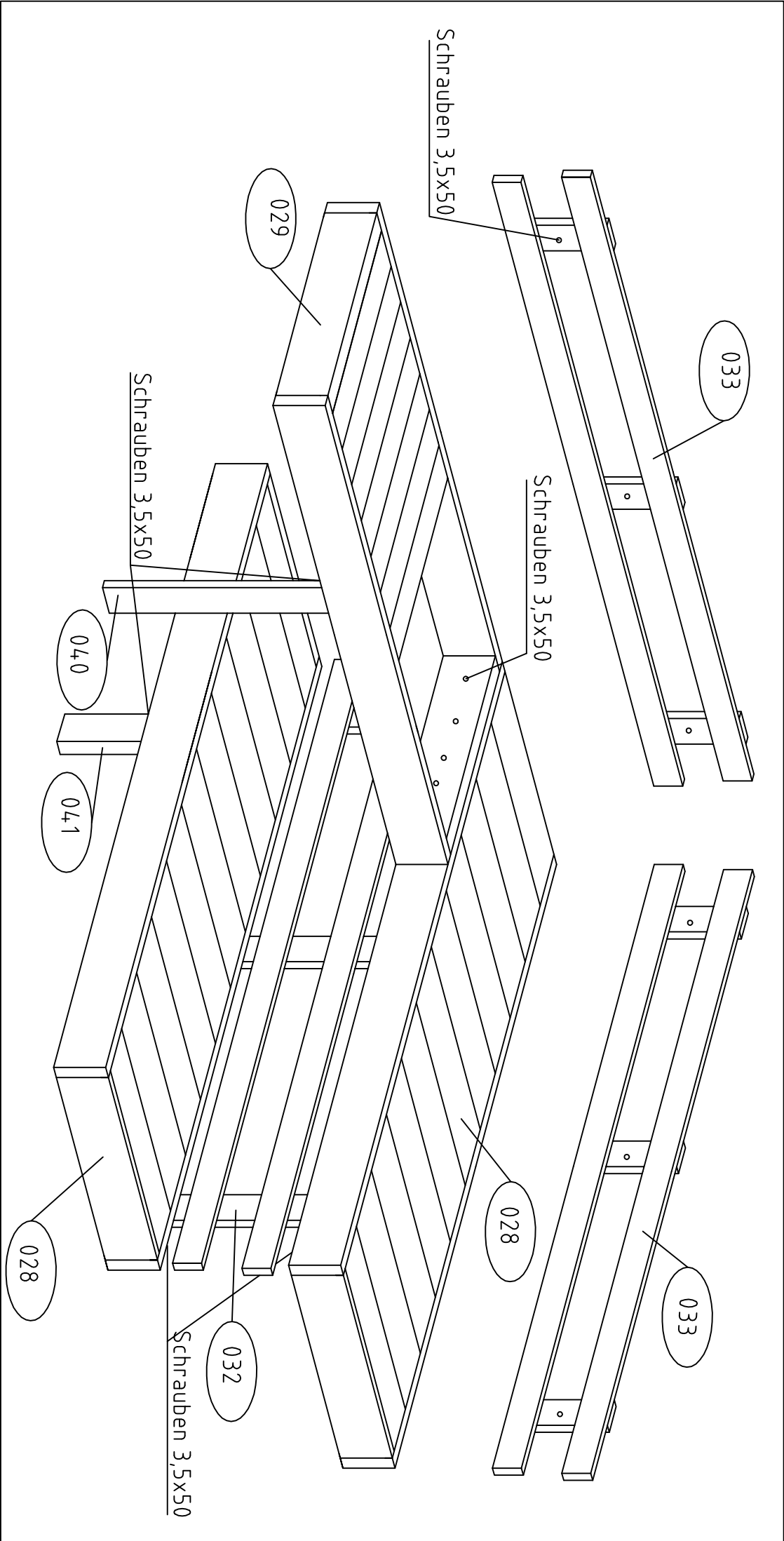


Wand 4 ↗

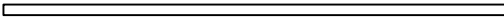
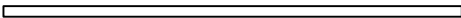





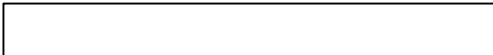


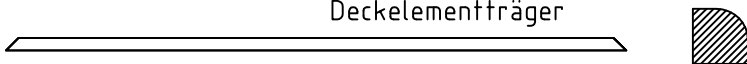
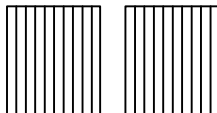

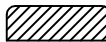
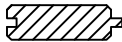




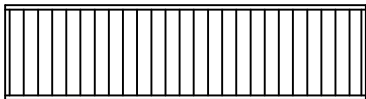
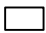
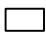
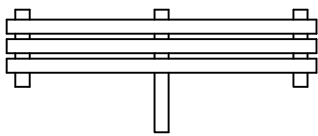
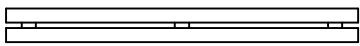

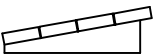

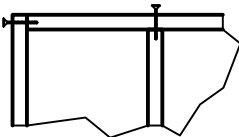
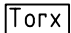
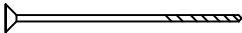
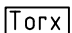
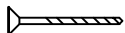
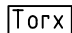
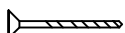
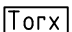
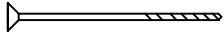
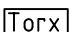
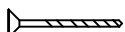
Timo flat // 70/21





Pos	Timo flat//70/21	ST	F (mm)	L (mm)
001		1	70x82	3600
002		2	70x130	3600
003		1	70x80	3600
004		1	70x130	3600
005		17	70x130	3400
006		1	70x65	3400
007		4	70x130	3110
008		4	70x130	3110
009		1	70x65	2330
010		10	70x130	2330
011		1	70x130	2330
012		1	70x130	2330
013		31	70x130	2310
014		1	70x130	2310
015		1	70x130	2310
016		4	70x65	1039
017		15	70x130	845
018		1	70x130	765
019		14	70x130	765
020		3	70x130	725
021		6	70x130	705
022		3	70x130	705
023		1	70x65	270
024		15	70x130	270

Pos	Timo flat//70/21		ST	F (mm)	L (mm)	
AR1	Fundamentbalken 		Impr.	2	94x68	3190
AR5	Fundamentbalken 		Impr.	2	94x68	2912
AR4	Fundamentbalken 		Impr.	3	68x68	3002
AR3	Fundamentbalken 		Impr.	2	68x68	1942
AR6	Fundamentbalken 		Impr.	1	68x68	1908
AR2	Fundamentbalken 		Impr.	2	68x68	992
vÖ1	Elemente 			2	28x340	3656
vÖ2	Elemente 			2	28x340	3130
HL1	Handlauf 			2	90x20	3690
HL2	Handlauf 			2	90x20	3200
KT3	Deckelementträger 			4	35x35	1970
054	Deckelement 			1+1		
0203	Fussbodenbretter 			34	90x26	1966
	Terrassenbretter 		Impr.	34	90x26	1000
	Dichtungsband				4x80	10lfm
	Dachbretter 			35	90x20	3600
	Abdeckleiste 				20x40	24lfm
G1	Gewindesttift 12 			2		2550
G2				2		2400

Pos	Timo flat//70/21			ST	F (mm)	L (mm)		
028	Liegen				2		1968	
029	Aspen				1		1412	
037	Träger für Liegen					2	44x68	1100
038						1	44x68	700
039						2	44x68	576
040	Liegenstütze					1	44x68	841
041						1	44x68	360
032	Zwischenbankverkleidung Aspen				1			
033	Rückenlehnen Aspen				1+1			
034	Ofenschutzgitters				1			
035	Kopfstütze Aspen				2			
046	Schrauben für Liegenträger				50	4,5x70		
047	Schrauben für Liegen				50	3,5x50		
048	Schrauben für Ofenschutzgitters				20	4x80		
048	Schrauben für Elemente				50	4,5x70		
Fundament		 Schrauben 6x130		20				
Fußboden Dach		 Schrauben 3,5x50		350				
		 Schrauben 4,2x55 (Terrassenschrauben)		120				
Montage	Giebel	 Schrauben 6x130		30				
	Elemente + Wand	 Schrauben 5x80		40				
Kood	Materjal	File	frükk.dwg	Leht	3/3			

