



K Navimow käyttöopas

Lue käyttöopas huolellisesti ennen käyttöä.
Varmista, että ymmärrät kaikki ohjeet ja turvallisuusvaroitukset.

Sisällysluettelo

1. Navimow-yleiskuvaus	3
1.1 Johdanto	3
1.2 Turvallisuusvaroitukset	4
1.3 Pakkauksen sisältö	6
1.4 Osat ja toiminnot	7
1.5 Symbolit ja tarrat	9
1.6 EFLS:n toiminta	10
1.7 Mallin valitseminen	11
1.8 Tekniset tiedot	13
2. Asetukset ja kartoitus	15
2.1 Ennen aloittamista	15
2.2 Latausaseman ja antennin asentaminen	16
2.3 Ruohonleikkurin lataaminen ja aktivoiminen	20
2.4 Työskentelyalueen määrittäminen	23
2.5 Koeajo	27
3. Päivittäinen käyttö	28
3.1 Ruohonleikkurin näyttö ja hallinta	28
3.2 Merkkivalot	30
3.3 Leikkaus	32
3.4 Navimow-sovellus	34
3.5 Ilmoitukset	36
3.6 Asetukset (ruohonleikkuri)	37
3.7 Asetukset (sovellus)	41
3.8 IoT	42
3.9 Esteiden väistäminen	43
3.10 VisionFence-tunnistin (valinnainen)	43
3.11 Lisävarusteet (valinnainen)	46
4. Huolto	49
4.1 Puhdistus	49
4.2 Terien vaihto	50
4.3 Kuljetus	51
4.4 Akku	51
4.5 Virtalähde	53
4.6 Varastointi	53
4.7 Kierrätys ja loppukäsittely	53
4.8 Muuta	54
5. Usein kysytyt kysymykset ja vianetsintä	55
6. Tärkeitä tietoja	59
6.1 Tavaramerkki- ja oikeudellinen lausunto	59
6.2 EU-VAATIMUSTENMUKAISUUSVAKUUTUS	60
6.3 UKCA-VAATIMUSTENMUKAISUUSVAKUUTUS	61
6.4 Sertifiointit	62
6.5 Rajoitettu takuu	64
6.6 Tietoja käsikirjasta	67
6.7 Yhteydenotto	67

Tervetuloa

Kiitos, että valitsit Navimow'n!

Exact Fusion -paikannusjärjestelmän (Exact Fusion Locating System, EFLS) ja erinomaisten kulkuominaisuuksiensa ansiosta Navimow pystyy käsittelemään kaikenlaisia nurmikoita. Kehäkaapeleita ei tarvita, ja sitä on erittäin helppo käyttää älykkään sovellusyhteyden ja intuitiivisen ohjauspaneelin ansiosta. Ruohon kerääminen ei ole tarpeen, koska hieno leikkujäte toimii luonnollisena lannoitteena. Nauti huolettomasta leikkauksesta ja täydellisesti hoidetusta nurmikosta.

1. Navimow-yleiskuvaus

1.1 Johdanto

Navimow

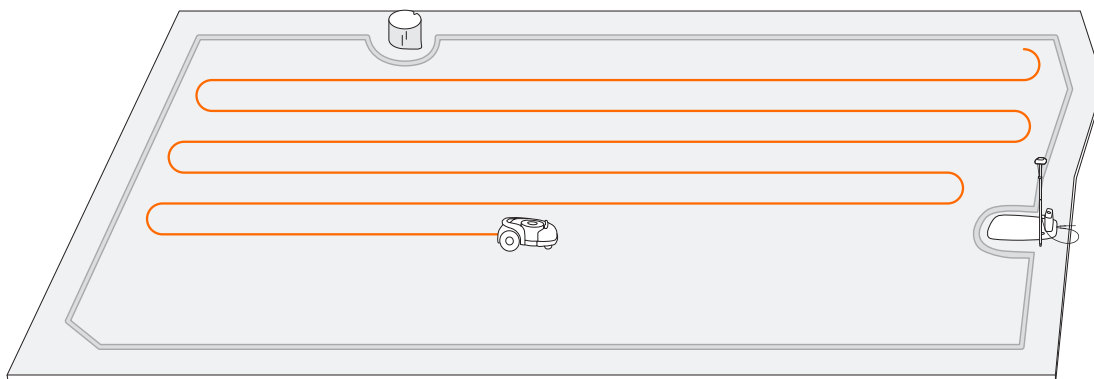
Segway Navimow on edistyksellinen robottiruohonleikkuri, joka hyödyntää virtuaalista rajaa ja eliminoi monimutkaisten kehäkaapelien tarpeen. Helppokäyttöinen ja helposti hallittava Navimow antaa sinulle lisää vapaa-aikaa tehdä asioita, joista pidät, ja vaivattoman moitteettoman nurmikon jokaisella käyttökerralla.

Navimow sisältää robottiruohonleikkurin, latausaseman ja maailmanlaajuisen satelliittinavigointijärjestelmän (Global Navigation Satellite System, GNSS) antennin. Robottiruohonleikkuri ja GNSS-antenni vastaanottavat samanaikaisesti paikannussignaaleja satelliiteilta ruohonleikkurin ja työskentelyalueen paikantamiseksi. Latausasema lataa ruohonleikkurin ja lähettää GNSS-antennin vastaanottaman satelliittipaikannussignaalin ruohonleikkurille parantaakseen ruohonleikkurin paikannustarkkuutta.

Ruohonleikkuri

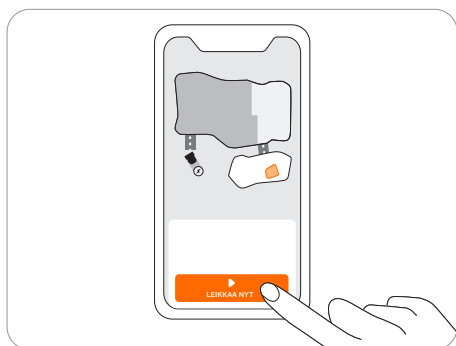
Robottiruohonleikkuri saa virtansa litiumakusta ja voi leikata ruohoa automaattisesti määritellyllä työskentelyalueella. Työskentelyalue voidaan määrittellä ohjaamalla ruohonleikkuria etänä Navimow-sovelluksen kautta tarpeen mukaan. Leikattaessa ruohonleikkurin kulkureitti suunnitellaan automaattisesti algoritmeilla työskentelyalueen muodon mukaan korkeimman leikkaustehokkuuden saavuttamiseksi. Jos koko nurmikkoa ei voida suorittaa kerralla, ruohonleikkuri palaa automaattisesti latausasemaan ladattavaksi. Kun varaustaso saavuttaa 85 %, leikkausta jatketaan paikasta, jossa se lopetettiin.

3



Navimow-sovellus

Navimow-sovellus on tärkeä osa Navimow-järjestelmää. Voit seurata sovelluksen kautta näytettyjä interaktiivisia ohjeita suorittaaksesi järjestelmän asennuksen loppuun ja määrittääksesi työskentelyalueen. Voit käyttää sovellusta myös ruohonleikkurin asetuksien säätämiseen, työskentelyalueen hallintaan, ruohonleikkurin työskentelytilan tarkasteluun, ruohonleikkurin etäohjaukseen yms. Sovelluksen kautta saat myös uusimman ja kattavimman virallisen ohje- ja tukisisällön.



1.2 Turvallisuusvaroitukset

TÄRKEÄ LUE HUOLELLISESTI ENNEN KÄYTTÖÄ SÄILYÄ MYÖHEMPÄÄ KÄYTTÖÄ VARTEN

- 1) Muista asentaa ja käyttää ruohonleikkuria ja latausasemaa ohjeiden mukaisesti. Siirry osoitteeseen navimow.segway.com saadaksesi täydellisen käyttöoppaan ja uusimmat käyttäjämateriaalit.
- 2) Tuote sopii sekä kotitalous- että ammattikäyttöön. Ruohonleikkurin käyttö muihin tarkoituksiin kuin leikkaamiseen voi aiheuttaa vakavia vammoja. Loukkaantumisriskien välttämiseksi lue ja ymmärrä kaikki varoitukset ja varoitukset. Ymmärrä, että voit vähentää riskiä noudattamalla tämän oppaan ohjeita ja varoituksia, mutta et voi poistaa kaikkia riskejä. Käyttäjä on vastuussa onnettomuuksista tai vaaroista, joita tapahtuu hänen maillaan oleville ihmisille.
- 3) Navimow:ssa on monia sisäänrakennettuja turvatunnistimia, mutta turvallisuusriskejä on silti olemassa. Aseta leikkausaika niin, että nurmikolla ei ole ihmisiä tai lemmikkejä. Ilmoita naapureille onnettomuusriskeistä. Jos käytät ruohonleikkuria julkisella nurmikolla tai jos nurmikkosi on avoinna naapurillesi tai kadulle, suoja-aikaa tai aita nurmikko tai aseta varoitusmerkki työskentelyalueen ympärille: VAROITUS! Automaattinen ruohonleikkuri! Pysy kaukana koneesta! Valvo lapsia!
- 4) ÄLÄ tee ruohonleikkuriin muutoksia itse. Muutokset voivat häiritä ruohonleikkurin toimintaa, aiheuttaa vakavia vammoja ja/tai vahinkoja tai mitätöidä rajoitetun takuun. Käytä vain Segwayn hyväksymiä osia ja lisävarusteita.
- 5) Valmistaja suosittelee käyttäjän olevan 18–70-vuotias. Varmista, että olet saanut tarvittavan koulutuksen ennen koneen käyttöä.

VAROITUS

Älä koskaan anna lasten, henkilöiden, joiden fyysiset, sensoriset tai henkiset kyvyt ovat heikentyneet tai joilla ei ole kokemusta tai tietoa, tai ihmisten, jotka eivät tunne näitä ohjeita, käyttää konetta. Paikalliset määräykset voivat rajoittaa käyttäjän ikää.

Ennen leikkaamista:

- Tarkista säännöllisesti, että kaikki ruohonleikkurin osat toimivat normaalisti.
- Parhaan leikkaustuloksen saavuttamiseksi on suositeltavaa leikata kuivalla säällä. Leikkaaminen sateessa voi saada ruohon tarttumaan tuotteeseen ja ruohonleikkurin luistamisen. ÄLÄ leikkaa huonolla säällä, kuten rankkasateessa, ukkosmyrskyssä tai lumessa.
- Tarkista aika ajoalue, jolla konetta käytetään, ja poista kaikki kivet, risut, johdot, luut ja muut vieraat esineet. Rajoitettu takuu ei kata nurmikolle jätettyjen esineiden aiheuttamia vahinkoja.
- Pidä ruohonleikkuri vähintään 1 metrin (3 jalan) päässä sadettimien päistä välttääksesi mahdolliset vauriot. Ruohonleikkuri ja sadettimet EIVÄT saa toimia samaan aikaan. Ajoita ruohonleikkuri niin, että se toimii eri aikaan kuin sadettimet.
- ÄLÄ KOSKAAN anna lasten koskettaa virtalähdettä, latausasemaa, teriä, akkulokeroa tai osia, joissa on rakoja, kuten pyöriä.

VAROITUS

Älä koskaan käytä konetta ja/tai sen oheislaitteita viallisten suojalaitteiden tai suojusten kanssa tai jos johto on vaurioitunut tai kulunut.

Leikattaessa:

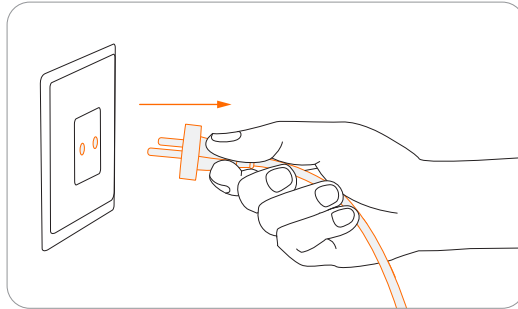
- Pysy kaukana pyörivistä teristä! ÄLÄ laita käsiä tai jalkoja pyörivien terien alle tai lähelle.
- Varo sinkoavia esineitä! Pidä turvallinen etäisyys ruohonleikkuriin käytön aikana.
- ÄLÄ jätä konetta toimimaan ilman valvontaa, jos tiedät, että lähistöllä on lemmikkejä, lapsia tai ihmisiä.
- ÄLÄ kurota. Säilytä aina tasapaino ja ole aina varma jalansijasta rinteissä. Kävele, älä koskaan juokse käyttäessäsi konetta tai sen oheislaitteita.

VAROITUS

- ÄLÄ anna lasten olla lähellä tai leikkiä koneella, kun se on toiminnassa.
- ÄLÄ nosta ruohonleikkuria, kun se on käynnissä. ÄLÄ aja ruohonleikkurin päällä.
- ÄLÄ leikkaa alueita, joiden kaltevuus on jyrkempi kuin suurin kaltevuus työalueen sisällä (45 %) sekä rajalla (10 %).
- Jos ruohonleikkurista kuuluu epänormaalia ääntä tai se antaa hälytyksen, paina välittömästi STOP-painiketta.
- Jos epänormaalia ääntä esiintyy, sammuta ruohonleikkuri, aseta se tasaiselle alustalle noin 30 sekunniksi ja käynnistä se sitten uudelleen. Jos ongelma ei poistu, ota yhteys valtuutettuun huoltopalveluun.
- ÄLÄ koske liikkuviin vaarallisiin osiin, ennen kuin ne ovat täysin pysähtyneet.

Turvallinen käyttö:

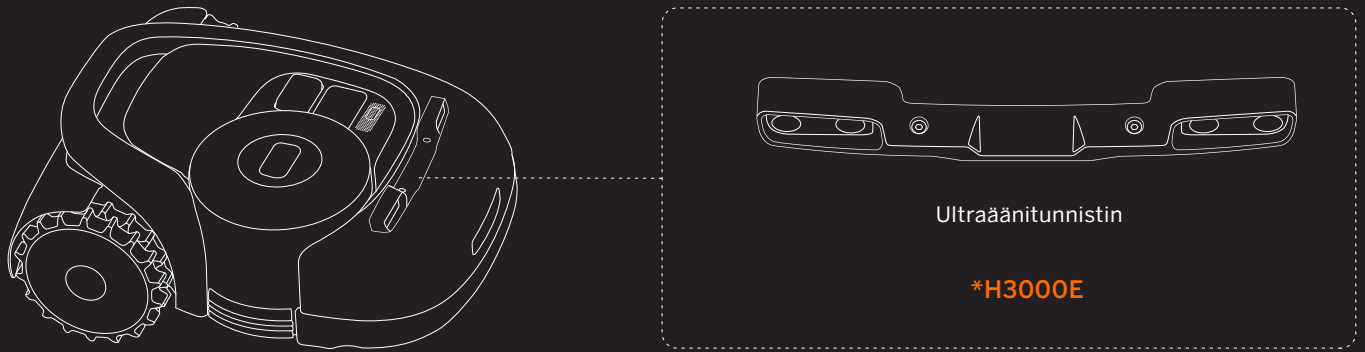
- ÄLÄ käytä ruohonleikkuria lämpötilarajojen ulkopuolella: 0–50 °C (32–122 °F), koska matalat/korkeat lämpötilat voivat heikentää ruohonleikkurin suorituskykyä ja johtaa jopa onnettomuuksiin.
- ÄLÄ aseta mitään ruohonleikkurin tai latausaseman päälle.
- Ruohonleikkuri kannattaa huoltaa säännöllisesti (katso 4. Huolto) aikuisen toimesta.
- Tarkista varoituslaitteet säännöllisesti varmistaaksesi, että ne toimivat. Näitä laitteita ovat summeri, latausaseman LED-valo ja ruohonleikkurin ympäristön valo.
- Lue ennen lataamista luvun 2.3 kohta Lataaminen. Virheellinen käyttö voi aiheuttaa sähköiskun, ylikuumentumisen tai syövyttävän nesteen vuotamisen.
- Jos virtalähteen johto tai jatkojohto vaurioituu tai sotkeutuu käytön aikana, irrota virtalähde pistorasiasta ja selvitä se sitten. Vaaran välttämiseksi vedä pistokkeen rungosta äläkä johdosta, kun irrotat virtalähteen pistorasiasta. Ota yhteys huoltopalveluun ja pyydä ammattilaista korjaamaan tai vaihtamaan johto.



1.3 Pakkauksen sisältö

Jos osia puuttuu tai on viallisia, ota yhteyttä huoltopalveluun. Pakkaus kannattaa säilyttää myöhempää kuljetusta ja lähetystä varten.

• Navimow



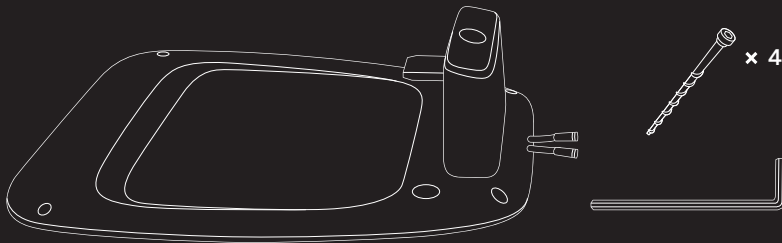
Virtalähde



Jatkojohto



Tapit jatkojohdon kiinnittämistä varten



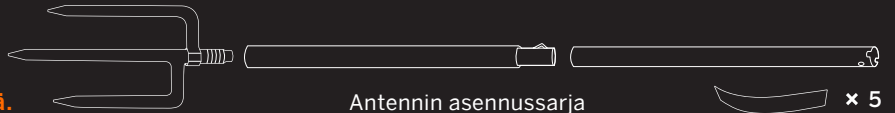
Latausasema ja asennussarja



GNSS-antennisarja

⚠ VAROITUS

Teräviä reunoja. Älä osoita kohti ihmisiä.



Antennin asennussarja

• Käyttäjän materiaalit



Tervetuloa-kortti

Tärkeitä tietoja

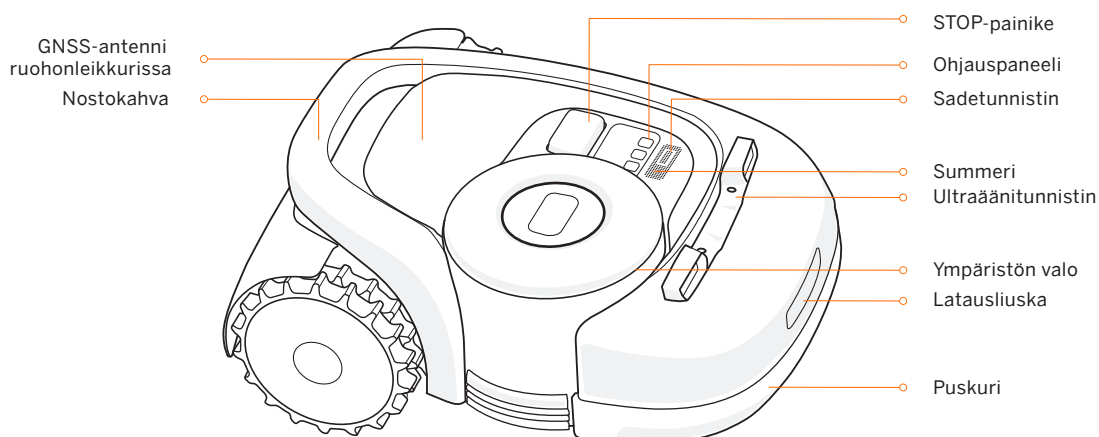
Pikaopas



Varaterät ja -pultit

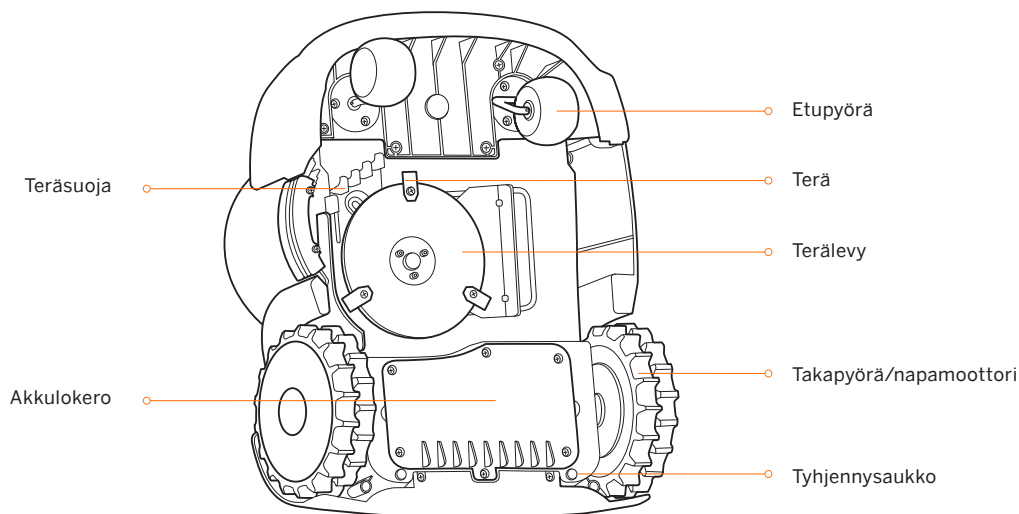
1.4 Osat ja toiminnot

Ylhäältä



- **Ympäristön valo:** Navimow'lla on erityisiä valotehosteita, jotka muistuttavat sinua kiinnittämään huomiota ruohonleikkurin tilaan. Katso 3.2 Merkkivalot.
- **Nostokahva:** Auttaa nostamaan ruohonleikkuria tarvittaessa. Katso 4.3 Kuljetus.
- **STOP-painike:** Pysäyttää ruohonleikkurin ja terän välittömästi. Kun ruohonleikkuri havaitsee vian ja näyttää 4-numeroisen virhekoodin, paina STOP-painiketta tyhjentääksesi virhekoodin ja yritä korjata vika. Katso 5. Usein kysytyt kysymykset ja vianmääritys yksityiskohtaisia ohjeita varten.
- **Ohjauspaneeli:** Ohjauspaneelin painikkeita voidaan käyttää ruohonleikkurin perustoimintoihin: kytke ruohonleikkuri päälle ja pois päältä, aloita leikkaus, palaa latausasemaan, anna PIN-koodi ruohonleikkurin lukituksen avaamiseksi yms. Katso 3.1 Ruohonleikkurin näyttö ja hallinta.
- **Sadetunnistin:** Sadepisaroiden havaitsemiseen. Katso Sadetunnistin kohdassa 3.6 Asetukset (Ruohonleikkuri).
- **Puskuri:** Kun puskuri osuu esteeseen ja laukaisee sisäisen tunnistimen, ruohonleikkuri siirtyy taaksepäin ja väistää esteen. Katso Puskuri kohdassa 3.9 Esteiden väistäminen.
- **GNSS-antenni ruohonleikkurissa:** Latausasemaan liitetyn GNSS-antennin lisäksi myös ruohonleikkurin sisällä on GNSS-antenni paikannustarkkuuden parantamiseksi. Katso 1.6 EFLS:n toiminta.
- **Ultraäänitunnistin:** Tietyt mallit on varustettu ultraäänitunnistimella, joka voi havaita esteitä ja välttää törmäyksen. Tunnistin myydään myös erikseen, ja se voidaan asentaa kaikkiin Navimow-malleihin. Kysy lisätietoja jälleenmyyjältäsi.

Alhaalta katsottuna

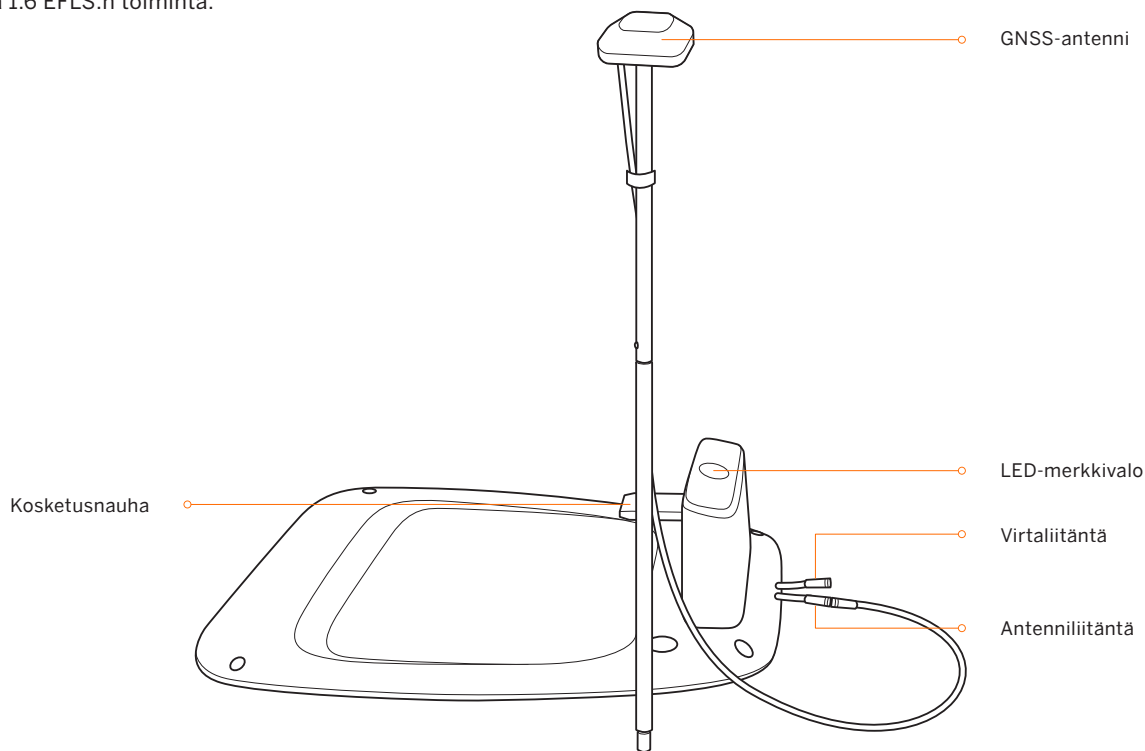


- **Terä:** Terät voivat pyöriä vapaasti sen jälkeen, kun ne on kiinnitetty terälevyyn. Pyörivä terälevy tuottaa leikkauksen aikana keskipakoisvoiman, joka pitää terät osoittamassa ulospäin niin, että ne voivat leikata ruohoa. Terä kääntyy sisäänpäin, jos osutaan esteeseen. Katso vaihto-ohjeet kohdasta 4.2 *Terien vaihto*.
- **Terälevy:** Terälevyn korkeuden säätö Navimow-sovelluksella. Katso Leikkuukorkeuden muuttaminen kohdassa 3.6 *Asetukset (Ruohonleikkuri)*.

HUOMAA: Tyhjennysaukko: Jos ruohonleikkuri putoaa veteen, ota se heti pois ja aseta ruohonleikkuri oikea puoli ylöspäin tyhjentämistä varten. Älä koskaan upota ruohonleikkuria veteen, muuten komponentit voivat vahingoittua ja rajoitettu takuu raukeaa.

Latausasema ja GNSS-antenni

- **GNSS-antenni:** Vastaanottaa satelliittisignaaleja ruohonleikkurin paikannustarkkuuden parantamiseksi. Katso lisätietoja kohdasta 1.6 EFLS:n toiminta.



- **LED-merkkivalo:** Ilmaisee eri työskentelytilat eri väreillä. Katso lisätietoja kohdasta 3.2 *Merkkivalot*.

HUOMAA: Jos GNSS-antennin signaali on huono ympäröivien rakennusten tai puiden vuoksi, ruohonleikkuri ei toimi kunnolla. Sinun on löydettävä parempi paikka antennille, kunnes LED-merkkivalo muuttuu vihreä/siniseksi. Jos sopivaa paikkaa ei löydy, Segway suosittelee hankkimaan antennin jatkosarjan katto-/seinäasennusta varten.

1.5 Symbolit ja tarrat

Tutki tuotteessa ja tarroissa olevat symbolit huolellisesti ja ymmärrä niiden merkitys:



⚠ VAROITUS – Lue käyttöohje ennen koneen käyttöä.



⚠ VAROITUS – Älä koske pyörivään terään.



⚠ VAROITUS – Pidä turvallinen etäisyys koneeseen käytön aikana.



⚠ VAROITUS – Älä aja koneella.



⚠ VAROITUS – Käytä käytönelaitetta ennen koneen käsittelyä tai nostamista*.
* Käytönelaite viittaa PIN-koodiin. Varmista ennen nostamista tai käyttöä, että ruohonleikkuri on lukittu PIN-koodilla.



⚠ VAROITUS – Tätä tuotetta ei saa hävittää tavallisen talousjätteen mukana. Varmista, että tuote kierrätetään paikallisten lakivaatimusten mukaisesti.

9



Tämä tuote on sovellettavien EY-direktiivien mukainen.

RoHS

Tämä tuote on vaarallisten aineiden rajoitusmääräysten mukainen.



Lue ohjeet ennen lataamista.

UK
CA

Tämä tuote on Yhdistyneen kuningaskunnan sovellettavan lainsäädännön mukainen.



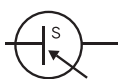
Latausportin napaisuus



Luokan II laite



SMPS, joka sisältää oikosulkusuojatun turvasuojamuuntajan (sisäisesti tai ei sisäisesti)



Hakkurivirtalähde (Switch mode power supply unit, SMPS)



DoE Level VI -tehokkuus



Suurin käyttökorkeus on 5000 metriä merenpinnasta

IP55/IP66 IP55/IP66

ta: 40°C

Korkein käyttölämpötila on 40 °C



Tasavirta

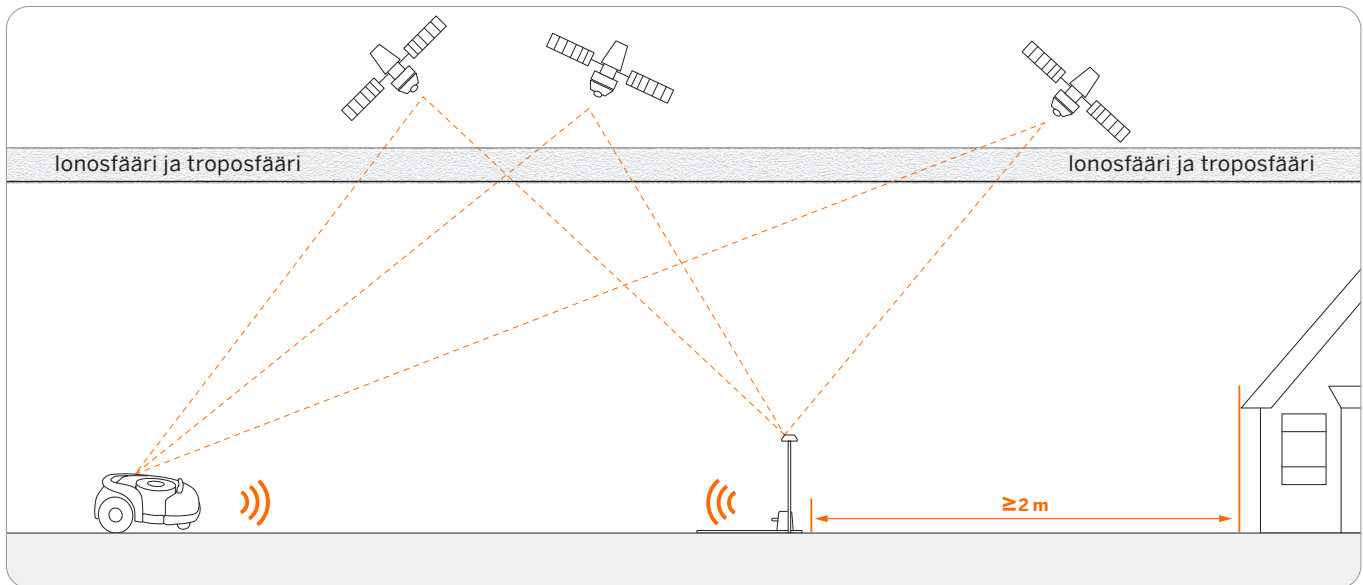


Vaihtovirta



Luokan III laite

1.6 EFLS:n toiminta



- EFLS (Exact Fusion Locating System, tarkka fuusiopaikannusjärjestelmä) on Segwayn ainutlaatuinen suuren tarkkuuden fuusiotekniikka. Satelliittipaikannukseen perustuva EFLS-tekniikka integroi erilaisia tunnistintietoja paikannustarkkuuden ja vikasetoaisuuden parantamiseksi algoritmifuusion avulla.
- Ruohonleikkuri voi paikantaa itsensä satelliittisignaalin kautta, jotka myös antenni voi poimia. Vertailemalla antennin ja ruohonleikkurin satelliittisignaaleja voidaan eliminoida signaalin lähetyksessä olevat virheet (kuten satelliittisignaalin siirtymä sen kulkiessa ionosfäärin läpi), mikä parantaa satelliittipaikannustarkkuutta senttimetrin tasolle.
- Lisäksi gyroskoopin, kiihtyvyystunnistimen, magneettisen kompassin ja matkamittarin tunnistimien keräämät tiedot voidaan integroida tähän järjestelmään myös Segwayn datafuusioalgoritmien avulla, mikä parantaa edelleen Navimow'n soveltuvuutta erilaisiin ympäristöihin.
- EFLS-tekniikan avulla Navimow voi piirtää tarkan työskentelyalueen monimutkaisissa ulkoympäristöissä ilman rajakaapeleita ja optimoida leikkausreitit työskentelyalueen algoritmien avulla suunnitellun leikkaustuloksen saavuttamiseksi ja ruohonleikkurin työskentelytehon maksimoimiseksi.

Usean tunnistimen tietojen yhdistäminen parantaa EFLS:n soveltuvuutta monimutkaisiin ympäristöihin, mutta vakavat satelliittisignaali-ongelmat vaikuttavat silti merkittävästi Navimow'n normaaliin toimintaan. Alla on tärkeitä satelliittisignaalien ongelmiin liittyviä seikkoja:

- **Estyminen**

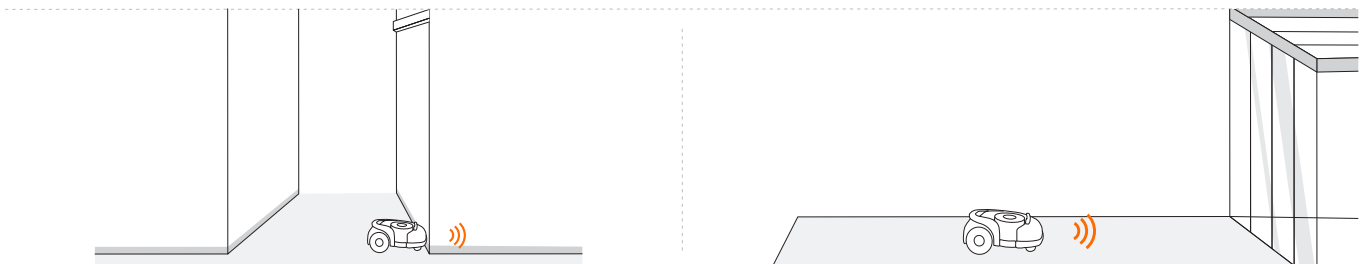
Jos antennin ja/tai ruohonleikkurin päällä tai ympärillä on esteitä, signaali heikkenee tai estyy.

Ratkaisu: ÄLÄ asenna latausasemaa ja antennia katon, puun tms. alle, joka voi estää signaalin. Voit myös ostaa antennin jatkosarjan ja asentaa antennin katolle/seinälle.

- **Signaalin häiriöt**

Satelliitin signaalit lähetetään antenniin sen jälkeen, kun ne ovat heijastuneet seinästä, sen sijaan, että ne tulisivat suoraan taivaalta. Tätä kutsutaan monitieilmiöksi.

Ratkaisu: Asenna antenni kauas talosta päästäksesi eroon monitieilmiöstä. Ruohonleikkuria ei suositella käytettäväksi tilanteessa, jossa seinät ovat pitkiä ja tasaisia tai valmistettu lasista tai metallista. Pitkä ja tasainen pinta/lasi- ja metallipinta häiritsevät signaalia, jolloin ruohonleikkuri voi törmätä seiiniin. Karttaa ei saa rakentaa kahden korkean seinän väliin, koska seinät estävät signaalin eikä ruohonleikkuri pysty työskentelemään tällä alueella.



1.7 Mallin valitseminen

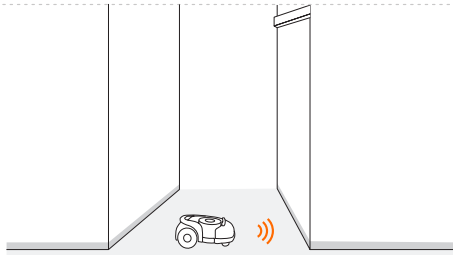
Sopiiko Navimow pihallesi?

Navimow'n käyttö nojaa tarkkoihin satelliittipaikannussignaaleihin, ja sillä on tiettyjä vaatimuksia käytettävälle kohteelle: suhteellisen avoin ja tasainen, ei korkeita rakennuksia eikä puita, ja suuri alue taivasta on näkyvässä.

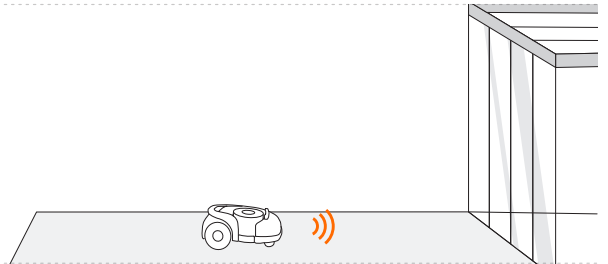
Loimme tarkistuslistan, jossa on kysymyksiä nurmikon muodoista, taloista, puista ja muista pihalla olevista esineistä. Kun olet täyttänyt tarkistuslistan, sinulla on selkeämpi käsitys siitä, sopiiko Navimow pihallesi, ja saat ostoehdotuksen. Täydennä tarkistuslista osoitteessa <https://navimow.segway.com/checklist>.

Jos pihallasi on seuraavat ominaisuudet, sinun on hankittava VisionFence-tunnistin, jotta Navimow voi käsitellä monimutkaisempia pihvoja. Lisätietoja on osoitteessa <https://navimow.segway.com>.

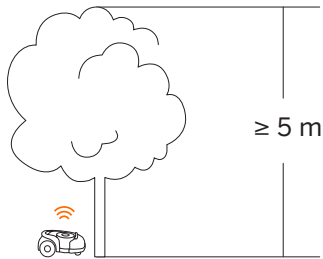
- Nurmikolla on pitkä ja kapea alue, jossa on korkeat seinät molemmin puolin.



- Suuri alue lasi-/metalliseinä tai seinä, jolla on pitkä ja tasainen pinta.



- Korkeita puita (yleensä yli 5 m), joilla on suuret latvukset.

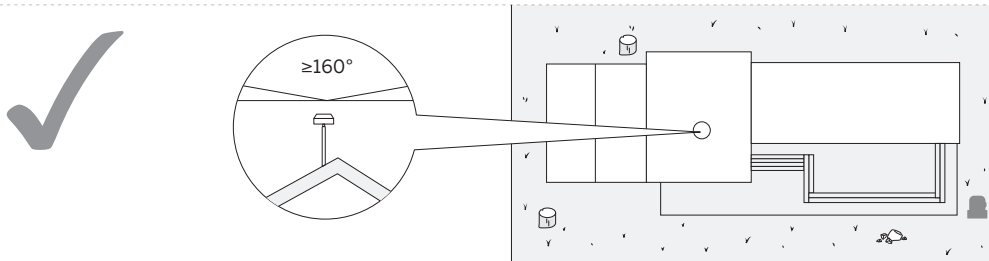


- Puita on tiheässä.

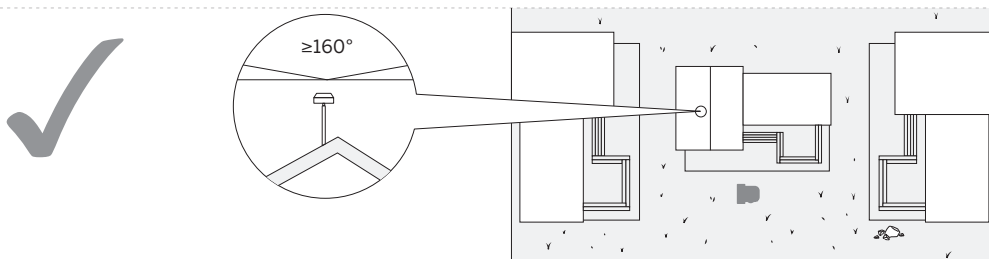


Jos pihallasi on seuraavia ominaisuuksia, saatat joutua ostamaan antennin jatkosarjan ja asentaa antennin korkeampaan paikkaan parempien satelliittisignaalien saamiseksi, mutta huonon suorituskyvyn mahdollisuutta ei voida sulkea pois.

- Satelliittisignaali on heikko etupihan ja takapihan yhdistävällä kapealla reitillä.



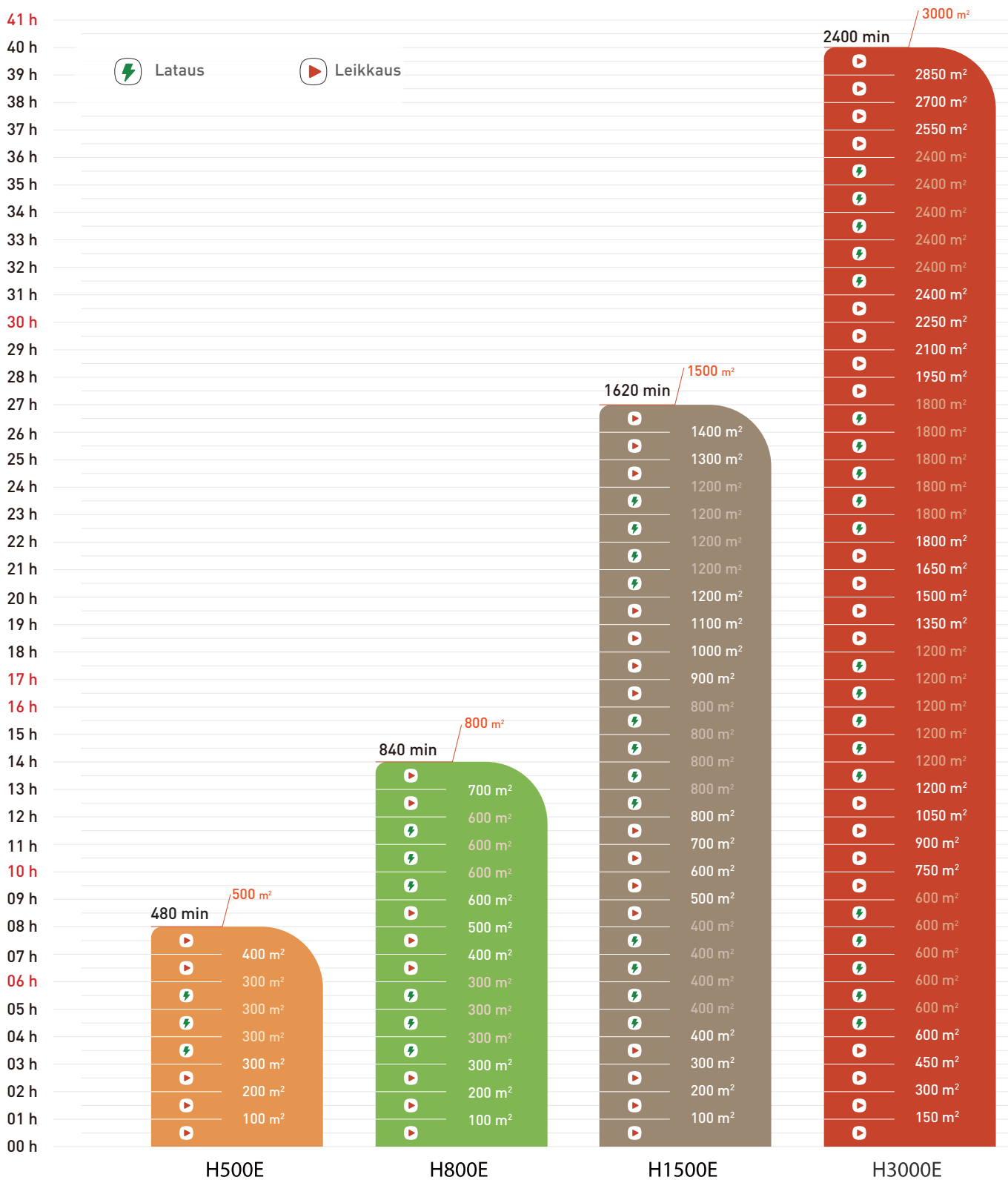
- Nurmikko ympäröi rakennusta tiiviisti, ja muut rakennukset ovat lähellä.



Kuinka valita Navimow-malli pihallesi?

Latausaika ja työteho ovat erilaiset kullekin mallille. Seuraavan kaavion avulla voit valita sopivan mallin nurmikoon koon ja odotetun työskentelyajan mukaan. Esim. H500E-malli voi leikata 500 m² nurmikoon noin 10 tunnissa.

Työskentelyaika



1.8 Tekniset tiedot

		H500E	H800E	H1500E	H3000E
Perustiedot	Tuotteen nimi	Navimow			
	Merkki	Segway			
	Mitat: Pituus × leveys × korkeus	603 × 468 × 264 mm (23,7 × 18,4 × 10,4 tuumaa)			
	Nettopaino (Akun kanssa)	16,3 kg (35,93 lbs)		16,6 kg (36,59 lbs)	16,9 kg (37,26 lbs)
	Materiaali	Ruohonleikkurin kehys: PP; kansi: ASA			
Ruohonleikkurin parametrit	Suosittelu leikkausalue	500 m ² (0,12 eekkeriä)	800 m ² (0,20 eekkeriä)	1500 m ² (0,37 eekkeriä)	3000 m ² (0,74 eekkeriä)
	Tyypillinen leikkausaika Täyttä latausta kohti ⁽²⁾	Noin 180 min		Noin 240 min	
	Pinta-alakapasiteetti tunnissa	100 m ² (0,025 eekkeriä)			150 m ² (0,04 eekkeriä)
	Leikkuuleveys	21 cm (8,3 tuumaa)			
	Leikkuukorkeus	30–60 mm (1,2–2,4 tuumaa)			
	Latausaika	Noin 3 h		Noin 4 h	Noin 5 h
	GNSS-toimintatila	GPS, Beidou, Galileo, GLONASS			
Melupäästöt ⁽²⁾	Mitattu äänitehotaso LWA	54 dB(A)			
	Äänitehon epävarmuustekijät KWA	3 dB(A)			
	Äänenpainetaso LpA	43 dB(A)			
	Äänenpaineen epävarmuustekijät kPa	3 dB(A)			
Työskentelyolo- suhteet	Työskentelylämpötila	0–50 °C (32–122 °F); suositus 10–35 °C (50–95 °F)			
	Säilytyslämpötila	-20 – 50 °C (-4 – 122 °F); suositus 10–35 °C (50–95 °F)			
	IP-luokitus	Ruohonleikkurin runko IP66; latausasema IP56; virtalähde IP55			
	Maks. kaltevuus työskentelyalueen sisällä	45 %			
	Maks. kaltevuus rajalla	10 %			
	Leikkausalueen pienin kulma	90°			
Yhteydet	Bluetooth® -taajuusalue	2400,0–2483,5 MHz			
	ISM-kaistan radioyhteys	865–868 MHz			
	Wi-Fi/Matkapuhelinverkko	Wi-Fi 2,4 GHz (2400–2483,5M)	Matkapuhelinverkko LTE-FDD: B1/B3/B5/B7/B8/B20/B28 LTE-TDD: B38/B40/B41	+	Wi-Fi 2,4 GHz (2400–2483,5M) ⁽³⁾
Ajomoottori	Nimellisa nopeus	0,4 m/s			0,6 m/s
	Moottorin tyyppi	8-tuumainen napamoottori			
Terämoottori	Huippunopeus	2800/min			
	Moottorin tyyppi	Harjaton moottori			
Akku	Akun tyyppi	Litiumioniakku			
	Nimellisjännite	21,6 V DC			
	Nimelliskapasiteetti/energia	5200 mAh /112 Wh		7800 mAh /168 Wh	10400 mAh/224 Wh
	Akun hallintajärjestelmä	Ylikuumenemis-, oikosulku-, ylivirta- ja ylikuormitusuoja			
Virtalähde	Syöttöyksikön malli	Euroopan unioni: NBW32D002D5N-EU, Yhdistynyt kuningaskunta: NBW32D002D5N - UK			
	Tulojännite	100–240 V AC			
	Lähtöjännite	32 V DC MAX			
	Lähtövirta	2,5 A			

		H500E	H800E	H1500E	H3000E
Latausasema	Tulojännite	32 V DC			
	Tulovirta	2,5 A MAX			
	Lähtöjännite	25,2 V DC			
	Lähtövirta	2,5 A			
	Merkkivalo	LED			
Muut ominaisuudet	Etupyörä	Kaikkiin suuntiin kääntyvä pyörä sisäänrakennetulla Hall-tunnistimella			
	Takapyörä	Kumirenkaat napamoottorilla			
	Tunnistimet	IMU-tunnistin, BladeHalt-anturi, törmäystunnistin, nostotunnistin, sadetunnistin, pyörän kooderi		IMU-tunnistin, BladeHalt-anturi, ultraäänitunnistin, törmäystunnistin, nostotunnistin, sadetunnistin, pyörän kooderi	

- [1] Testattu vakioleikkausnopeudella täydellä akulla 25 °C:n (77 °F) ympäristön lämpötilassa tasaista nurmikkoa leikattaessa. Tuote voi leikata enemmän tunnissa avoimilla alueilla kuin erillisillä pienillä nurmikoilla. Jos ruoho on märkä tai pitkä, myös työteho on pienempi. Mitä tasaisempi nurmikon pinta, sitä suurempi työteho.
- [2] Melupäästöilmoitukset ovat standardin EN 50636-2-107 mukaisia.
- [3] Wi-Fi-yhteys on saatavilla vain tuotteisiin, jotka on valmistettu viikon 39 2022 jälkeen.

2. Asetukset ja kartoitus

2.1 Ennen aloittamista

Valmistele sovellus

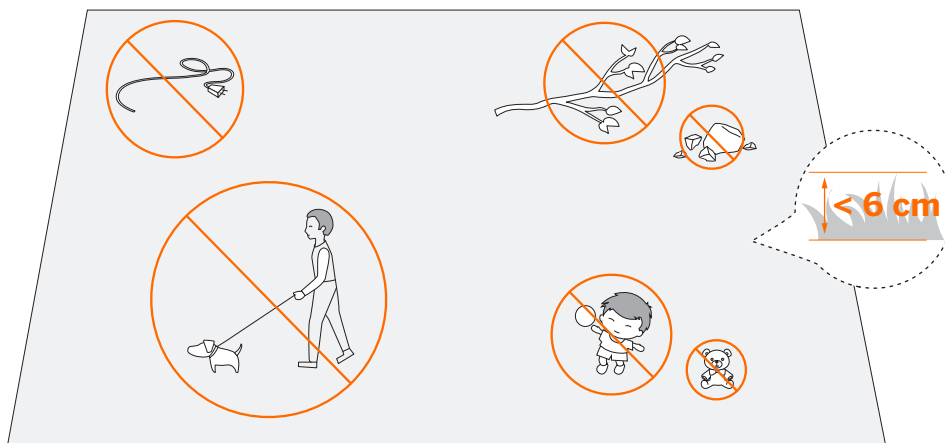


Asetusten onnistumisen varmistamiseksi skannaa QR-koodi ladataksesi Navimow-sovelluksen. Vaihtoehtoisesti voit siirtyä Google Play -kauppaan (Android) tai Apple App Storeen (iOS) ja etsiä nimellä "Navimow". Kun olet asentanut sovelluksen, rekisteröidy ja kirjaudu.

HUOMAA: Käytön aikana sovellus pyytää sinulta Bluetooth-, GPS-paikannus- ja Wi-Fi-verkon käyttöoikeuksia tarpeen mukaan. Normaalin käytön varmistamiseksi on suositeltavaa, että otat yllä olevat käyttöoikeudet käyttöön. Lisätietoja on tietosuojakäytännössämme. Siirry kohtaan Asetukset > Sovellus > Tietoja > Tietosuojakäytäntö.

Valmistele nurmikko

Poista nurmikolta roskat, lehtikasat, lelut, johdot, kivet ja muut esteet. Varmista, että lapset ja lemmikit ovat poissa nurmikolta. Leikkaa nurmikko korkeintaan enintään 6 cm:n pituiseksi.



2.2 Latausaseman ja antennin asentaminen

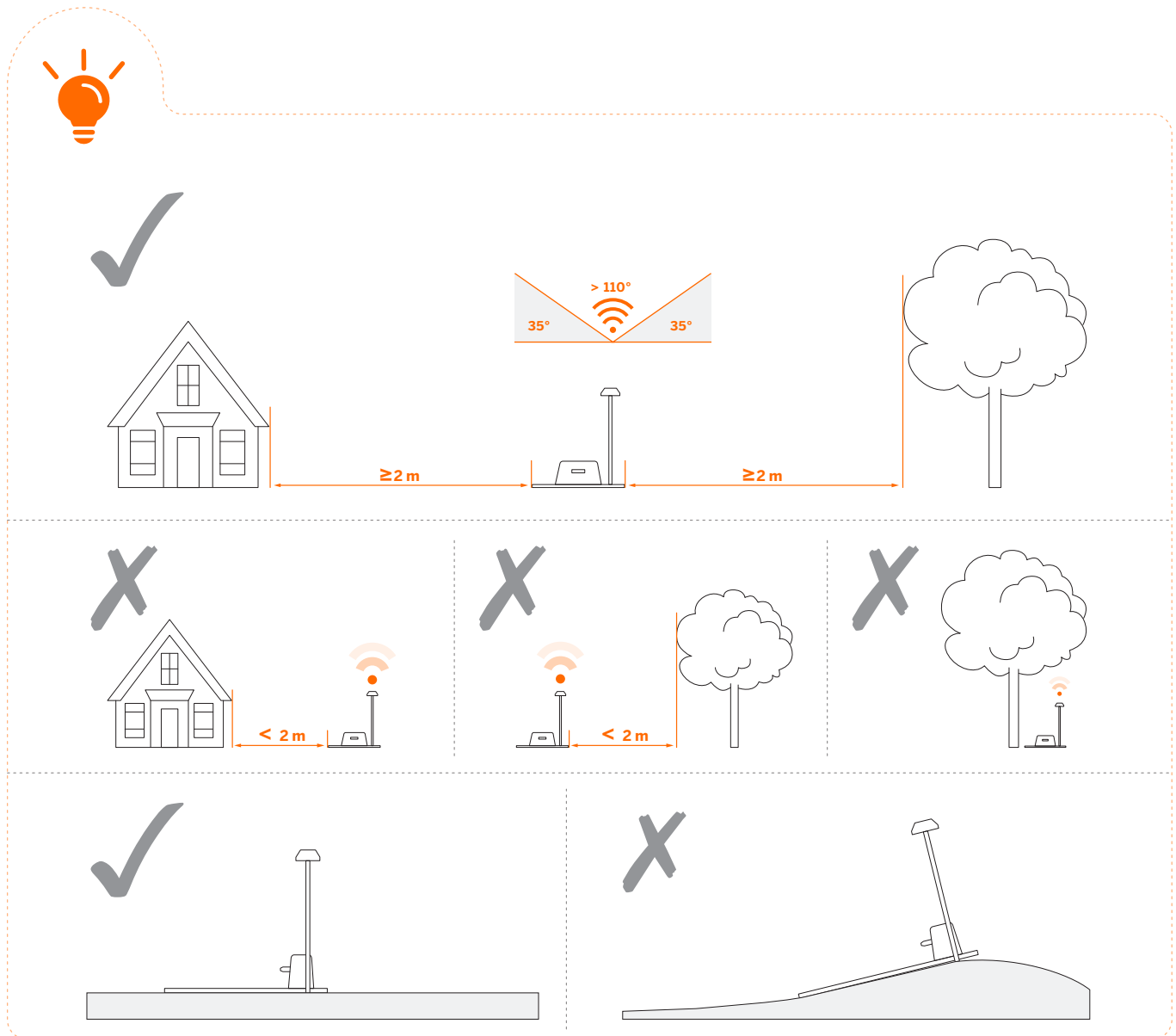
Vaihe 1: Etsi hyvä paikka

Asenna latausasema pehmeälle ja tasaiselle alustalle.

Ulos sijoitettuna latausaseman ja nurmikon on oltava samalla tasolla.

Varmistaaksesi, että antenni voi vastaanottaa hyviä satelliittisignaaleja, valitse sopiva paikka latausaseman ja antennin asentamiseen:

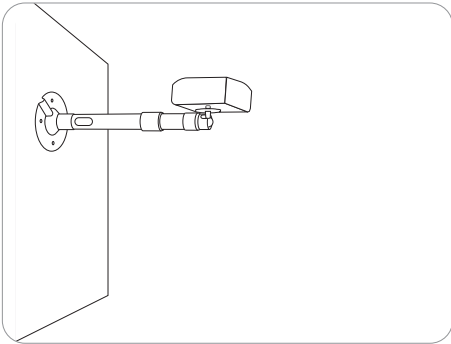
1. Pysy tietyn etäisyyden päässä (yli 2 m) taloista, puista ja seinistä.
2. Asenna latausasema ja antenni avoimeen paikkaan, jossa mikään ei estä signaalia (esimerkiksi puun latvus tai aurinkovarjo) ja jossa antennilla on selkeä näkymä taivaalle niin, että vähintään 110° taivaasta on esteetön.
3. Aseta latausasema tasaiselle ei-kovettuneelle alustalle antenni pystyssä. Älä asenna antennia kulmaan.
4. Pehmeän telakoinnin varmistamiseksi jätä vähintään 10 cm tilaa latausaseman taakse ja 1 m sen eteen.
5. Pysy kaukana sadettimien päistä, suihkulähteistä tai muista ulkovesijärjestelmistä.
6. Pysy kaukana sähköasemista, generaattoreista, vesipumppuasemista ja ilmastointilaitteista.



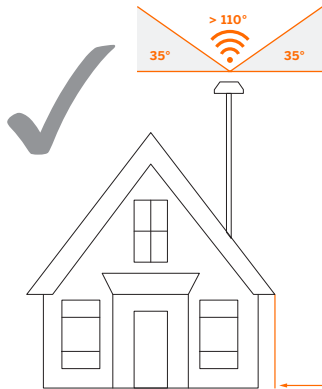
Valitse sijainti huolellisesti. Jos latausaseman tai GNSS-antennin sijaintia muutetaan kartan tallentamisen jälkeen, on luotava uusi kartta.

Jos et löydä sopivaa sijaintia maasta, harkitse antennin jatkosarjan käyttöä (myydään erikseen) antennin asentamiseksi katolle tai seinälle paremman satelliittisignaalin saamiseksi. Katso lisätietoja kohdasta Antennin jatkosarja *luvussa 3.10 Lisävarusteet (valinnainen)*.

1. Kun asennat antennin jatkosarjan, varmista, että antenni pysyy pystyssä ja että lehdet, savupiiput tms. eivät peitä sitä, niin että antennin leveysalue on suurempi kuin 110° .



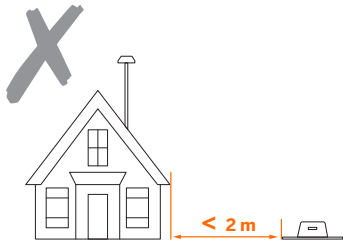
2. Kun käytät jatkosarjaa antennin asentamiseen korkeaan paikkaan, on myös varmistettava, että latausasema ei ole maassa liian lähellä korkeita seiniä ja puita.



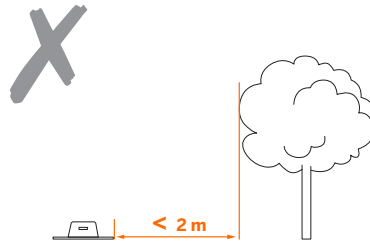
$\geq 2\text{ m}$

$\geq 2\text{ m}$

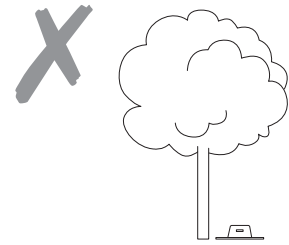
17



$< 2\text{ m}$



$< 2\text{ m}$

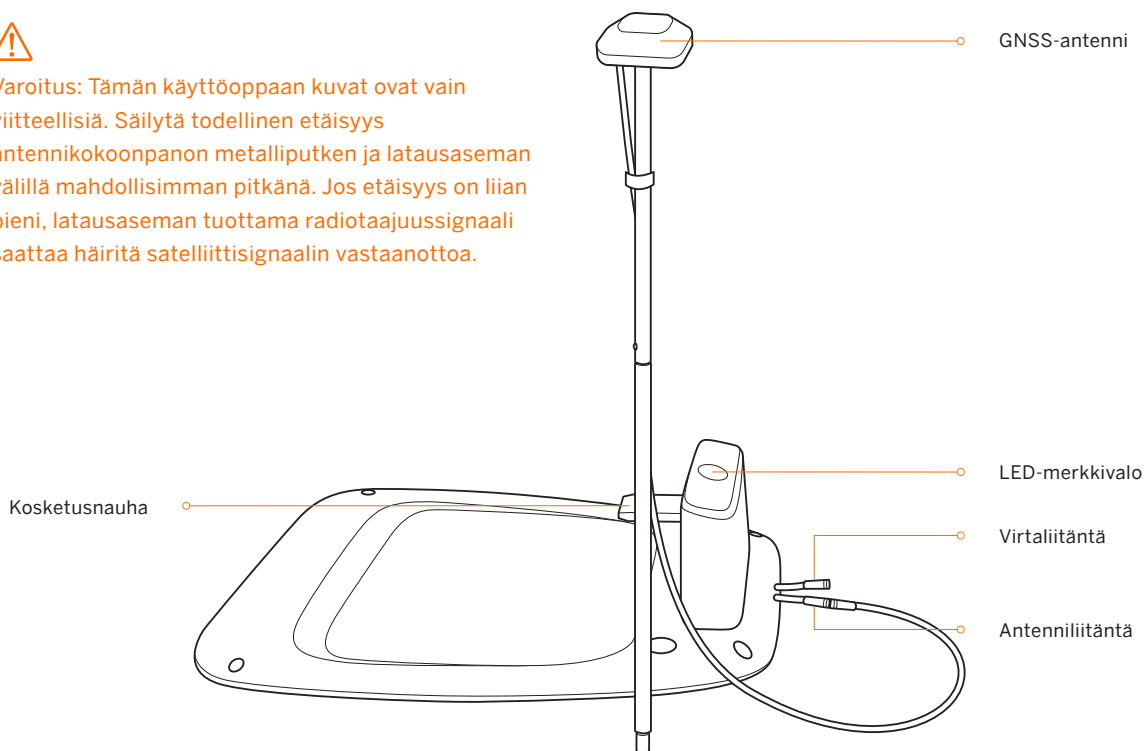


VAROITUS! Kaikilla kattoantenneilla tulee olla ukkossuojaus.

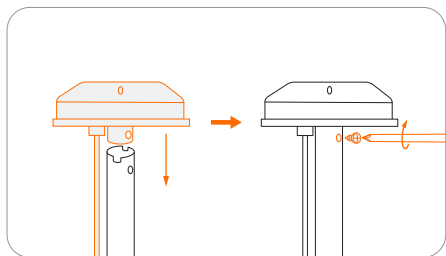
Vaihe 2: Asenna GNSS-antenni



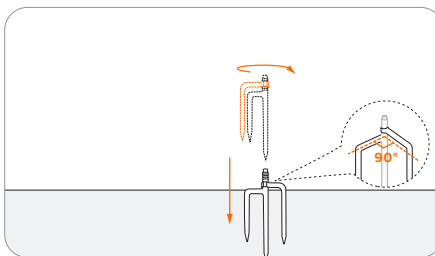
Varoitus: Tämän käyttöoppaan kuvat ovat vain viitteellisiä. Säilytä todellinen etäisyys antennikokoonpanon metalliputken ja latausaseman välillä mahdollisimman pitkänä. Jos etäisyys on liian pieni, latausaseman tuottama radiotaajuussignaali saattaa häiritä satelliittisignaalin vastaanottoa.



1 Kiinnitä GNSS-antenni putkeen.

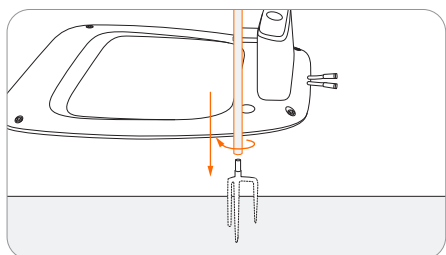


2 Taita alustahaarukka auki ja aseta se maahan.

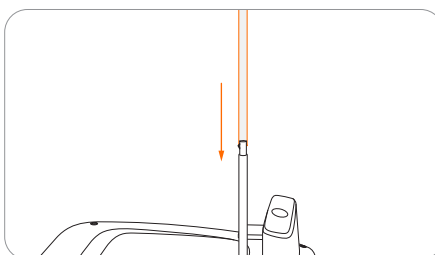


Varmistaaksesi, että antenni voidaan kytkeä tukevasti latausasemaan, kun asennus on valmis, aseta alustahaarukka kokonaan maahan.

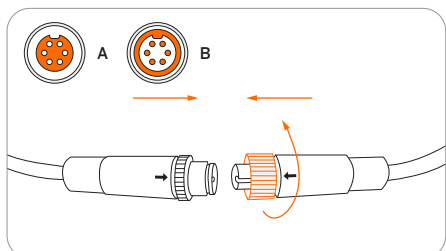
3 Kierrä toinen jatkoputki alustahaarukkaan.



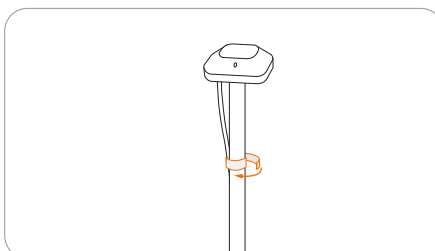
4 Liu'uta putki sisään antennin kanssa.



5 Kytke GNSS-antenni latausasemaan.



6 Kiinnitä kaapeli tolppaan toimitetulla tarranauhalla.



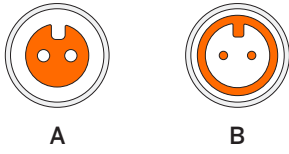
Kiinnitä mutterit tiukasti, jotta vesi ei pääse niihin.



ÄLÄ aseta mitään antennin päälle satelliittisignaalin varmistamiseksi.

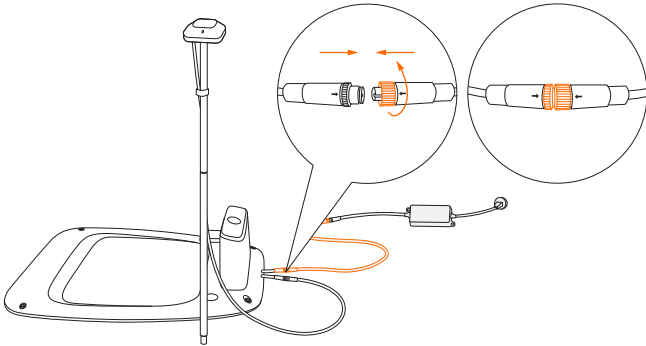
Vaihe 3: Tarkista satelliittisignaali

1 Liitä jatkojohto virtalähteeseen.

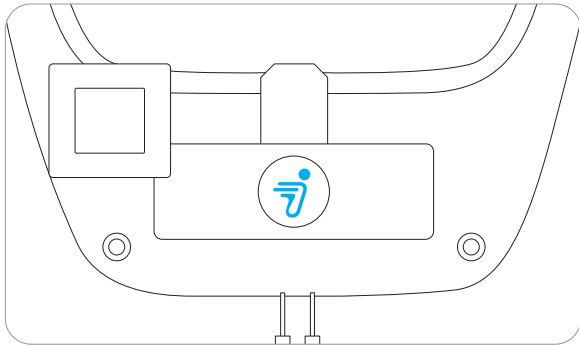


- Kohdista jatkojohdon (A) lovi virtalähteen liittimen (B) uraan.

2 Liitä jatkojohto ja virtaliitäntä.

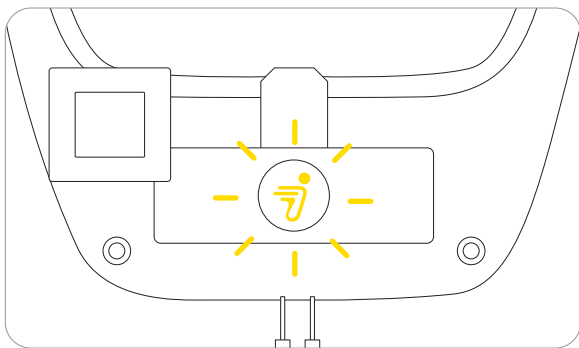


4 Tarkista signaali.



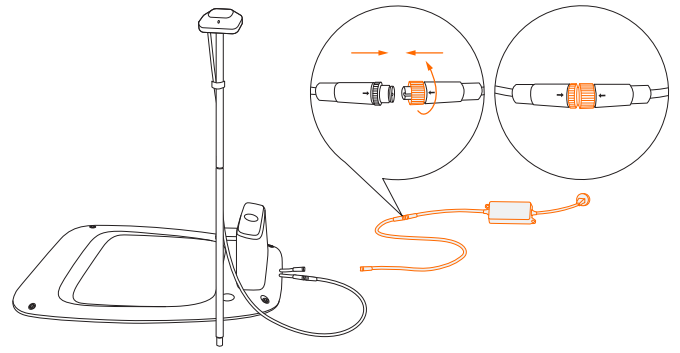
Kiinteä sininen:

- Satelliittisignaali on voimakas .



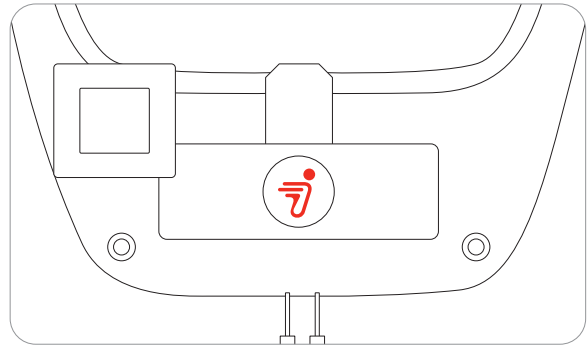
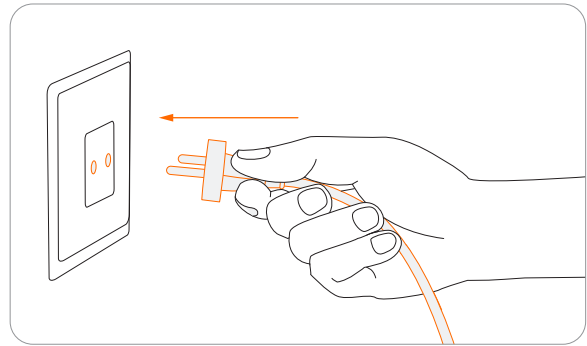
Vilkkuva keltainen:

- Huono signaali, siirrä latausasema avoimeen tilaan (katso vaihe 1).
- GNSS-antennia ei ole liitetty latausasemaan (katso vaiheen 2 kohta ⑤).



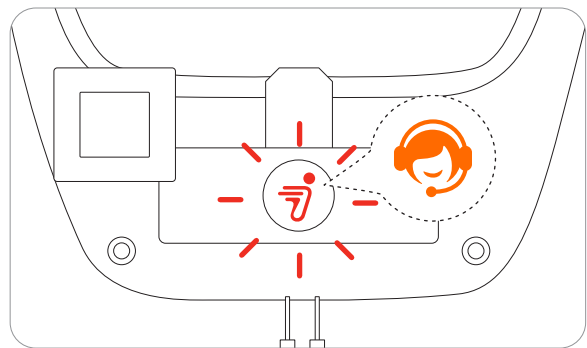
- Kierrä muttereita, kunnes ne lukittuvat toisiinsa.

3 Aseta pistoke sopivaan pistorasiaan.



Kiinteä punainen:

- Latausaseman ja ruohonleikkurin välillä ei ole yhteyttä.
- Ruohonleikkuri saattaa olla kytketty pois päältä.



Vilkkuva punainen:

- Toimintahäiriö. Ota yhteyttä huoltopalveluun.

Huomaa: Suorituskyvyn heikkenemisen välttämiseksi pidä liittimet, lisävarusteet, latausaseman liitäntäosa ja antenni aina poissa liasta tai mudasta. Älä koskaan anna veden päästä liittimiin tai osiin ja liitäntäpisteisiin.



Jos signaali on heikko, siirrä GNSS-antenni avoimeen tilaan. Osta antennin jatkosarja erikseen, jos antenni täytyy asentaa seinälle tai katolle.

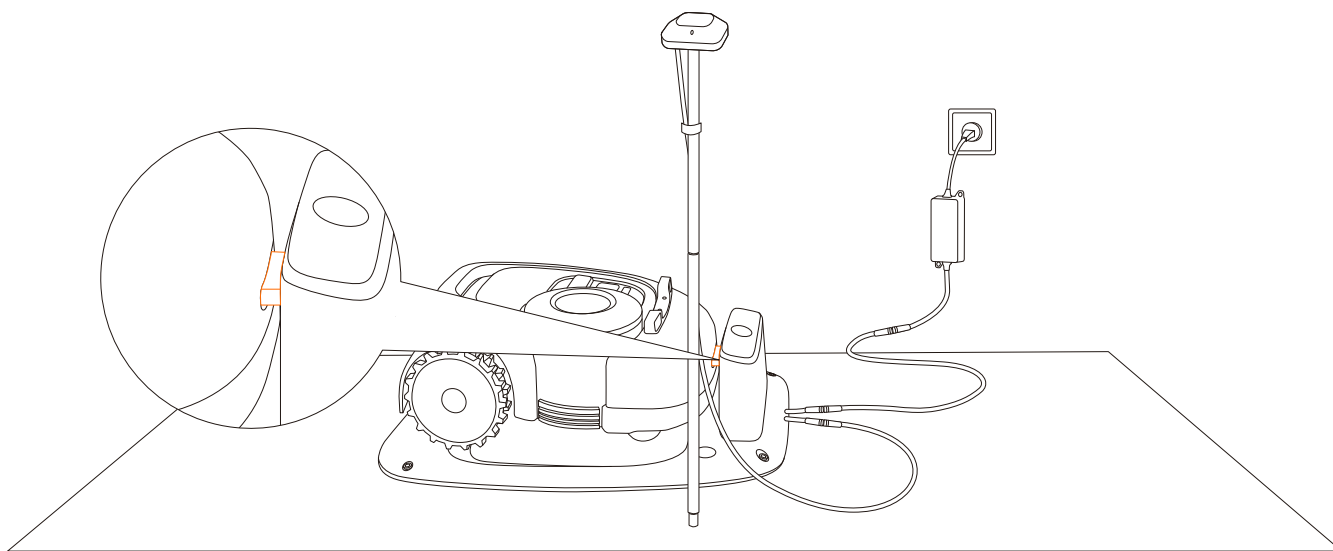
2.3 Ruohonleikkurin lataaminen ja aktivoiminen

Lataaminen

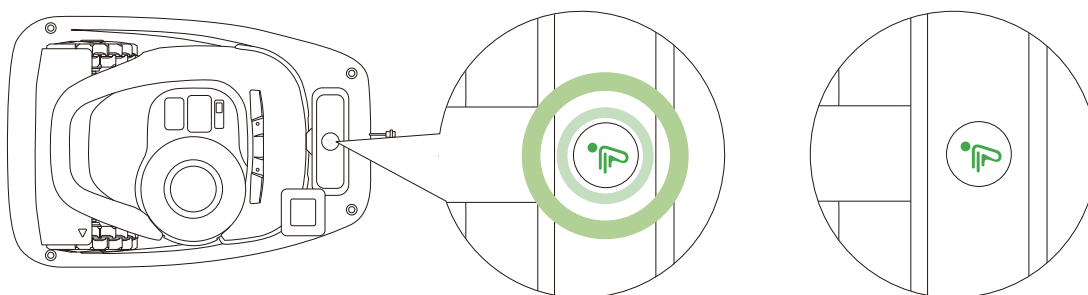
Lataaminen ensimmäisen kerran:

Uuden ruohonleikkurin akun varaustaso voi olla alhainen pitkän varastoinnin jälkeen. Lataa ruohonleikkuri täyteen ennen ensimmäistä käyttökertaa.

Aseta ruohonleikkuri latausasemaan. Varmista, että ruohonleikkurin latausliuska ja latausaseman kosketusnauha ovat hyvässä yhteydessä.



20



Lataus: sykkivä vihreä

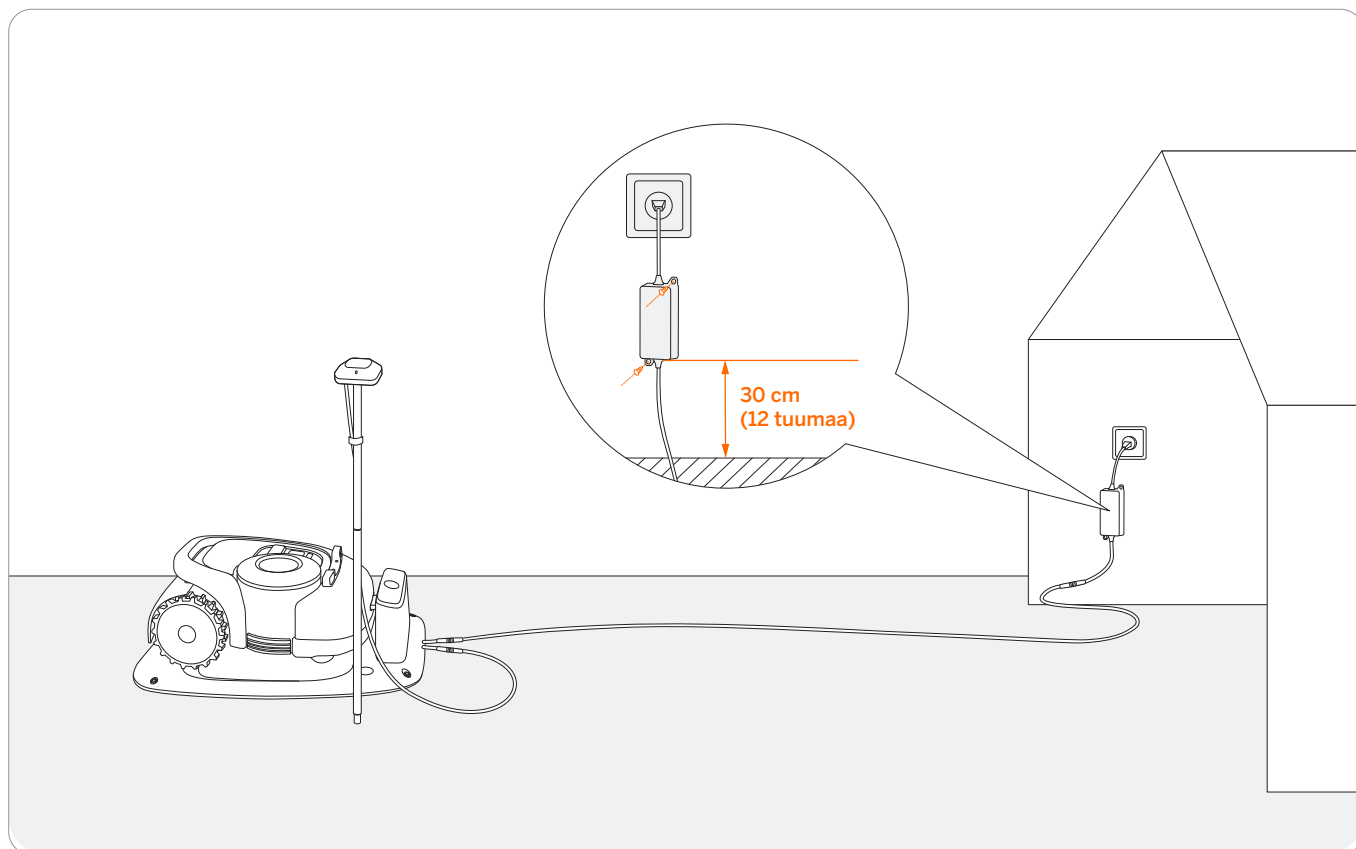
Täyteen ladattu: kiinteä vihreä

Automaattinen lataus:

Virtuaalisen rajan määrittämisen jälkeen ruohonleikkuri palaa automaattisesti latausasemaan, kun leikkaustehtävä on suoritettu tai kun akku on vähissä (< 10 %). Leikkauskerran aikana voit komentaa ruohonleikkurin palaamaan latausasemaan painamalla HOME- ja sitten OK-painiketta.

Virtalähteen sijoittaminen:

- Suojassa suoralta auringonvalolta ja sateelta
- Sisätiloissa, jossa on hyvä ilmanvaihto
- Pidä se vähintään 30 cm (12 tuumaa) lattian yläpuolella veden aiheuttamien vahinkojen välttämiseksi.

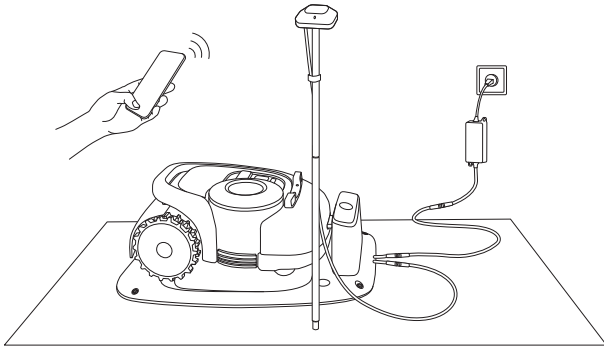


⚠ VAROITUS

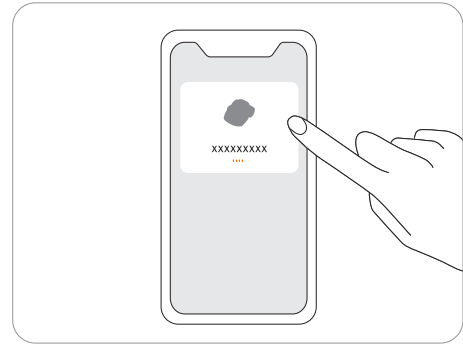
- ÄLÄ lataa, jos ruohonleikkuri, virtalähde, latausasema tai pistorasia on vaurioitunut.
- ÄLÄ lataa ruohonleikkuria, jos lämpötila on yli 45 °C (113 °F) tai alle 5 °C (41 °F). Akussa on sisäänrakennettu lämpötilasuojaus, eikä se lataudu, jos raja ylittyy.
- Jos huomaat epänormaalia hajua, ääntä tai valonäyttö on epänormaali, lopeta lataus välittömästi ja ota yhteyttä huoltopalveluun.
- Pidä erossa syttyivistä ja räjähtävistä materiaaleista latauksen aikana.

Aktivoi ruohonleikkuri

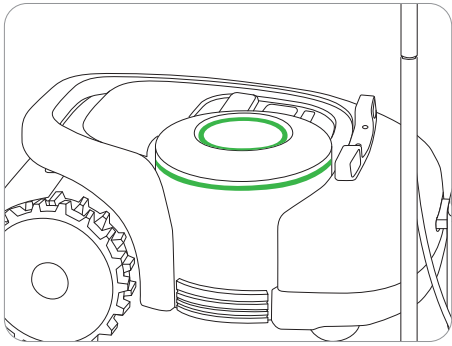
1 Kytke latausasema virtalähteeseen. Varmista, että ruohonleikkuri on latausasemassa.



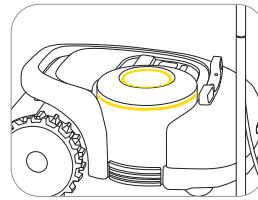
2 Ota Bluetooth käyttöön puhelimella, kirjaudu sovellukseen ja noudata ohjeita laiteparin muodostamiseksi ruohonleikkurin kanssa.



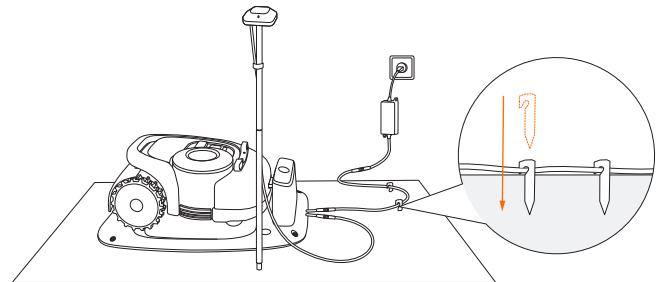
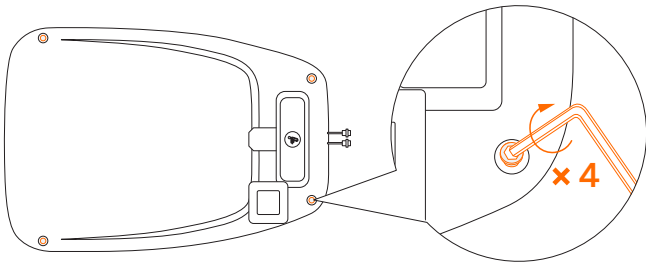
3 Odota kärsivällisesti 3 minuuttia, kunnes ympäristön valo muuttuu vihreäksi (tai siniseksi).



Jos valo vilkkuu keltaisena yli 3 min, se tarkoittaa, että satelliittisignaali on heikko. Palaa luvun 2.2 vaiheeseen 1.



4 Kiinnitä latausasema mukana toimitetuilla nauvilla ja kiinnitä jatkojohto.



Päivitä ruohonleikkuri uusimpaan laiteohjelmistoon

Jos haluat kokea Navimow'n täysin, päivitä ennen käyttöä uusimpaan laiteohjelmistoon.

Päivittäminen:

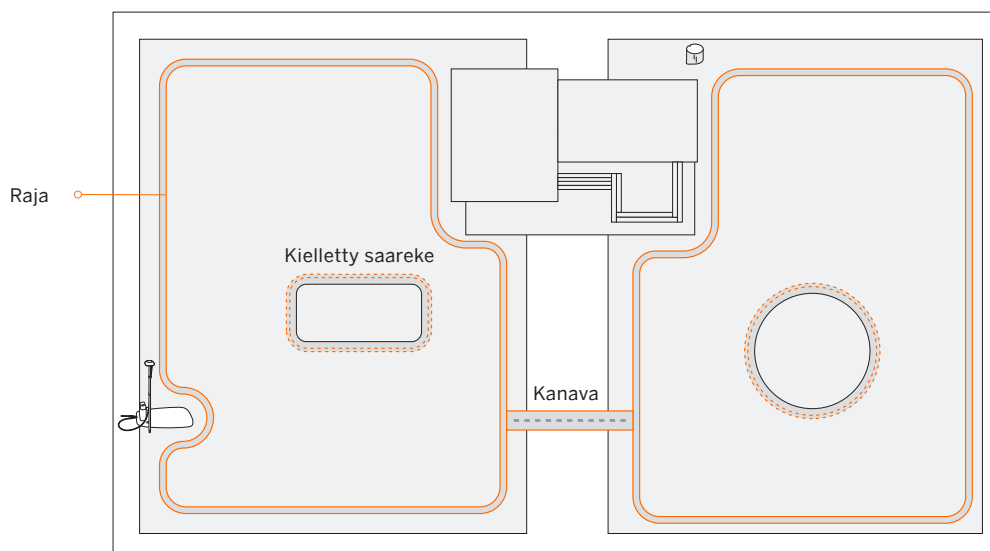
Kun olet aktivoinut laitteen, säilytä verkkoyhteystila, noudata ponnaHDUSikkunan ohjeita ja odota 10–15 minuuttia, jotta laitteen päivitys suoritetaan automaattisesti. Älä katkaise virtaa tai suorita muita toimintoja tämän prosessin aikana. Voit aloittaa sen käytön sen jälkeen, kun sovellus ilmoittaa päivityksen onnistuneen.

Huomaa: Ennen laiteohjelmiston päivittämistä varmista, että

- Ruohonleikkuri on latausasemassa.
- Ruohonleikkuri on kytketty verkkoon ja signaali on voimakas (4G- tai Wi-Fi-verkon kautta).
- Akun varaustaso on yli 20 %.
- Leikkaustehtäviä ei ole ajastettu seuraavalle tunnille.

2.4 Työskentelyalueen määrittäminen

Noudata sovelluksen ohjeita ja ohjaa ruohonleikkuria luodaksesi työskentelyalueen (jota kutsutaan oppaassa kartaksi). Ruohonleikkuri päättelee älykkäästi liikkumiskuvionsa kartan sisällä.



- Työskentelyalue koostuu rajasta, kielletystä saarekkeesta ja kanavasta.
- Rajat rajaavat yhden kokonaisen työskentelyalueen, kielletyt saarekkeet rajaavat alueet, joilla ruohonleikkuri on kielletty, ja kanavia käytetään useiden työskentelyalueiden yhdistämiseen.
- Kanavan sisällä ruohonleikkuri vain kulkee leikkaamatta ruohoa.
- Latausasema ja GNSS-antenni voidaan asentaa työskentelyalueelle tai sen ulkopuolelle. Jos latausasema on työskentelyalueen ulkopuolella, kanava suoraan kohti lähintä rajaa asetetaan automaattisesti, kun kartta on valmis. Ruohonleikkuri palaa latausasemaan käyttämällä tätä kanavaa. Tätä kanavaa ei voi muokata eikä poistaa.

HUOMAUTUKSIA:

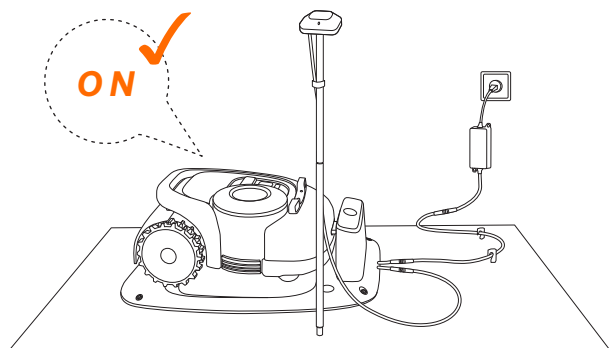
- Jos latausaseman tai GNSS-antennin sijaintia muutetaan, olemassa olevaa karttaa EI VOI enää käyttää ja sinun TÄYTYY luoda uusi kartta.
- Varmista, että puhelin ja ruohonleikkuri on ladattu täyteen ennen kartoitusta. Kartoitus käynnistyy vasta, kun ruohonleikkurin akun varaus on yli 50 %.

Vaihe 1: Kartoita raja

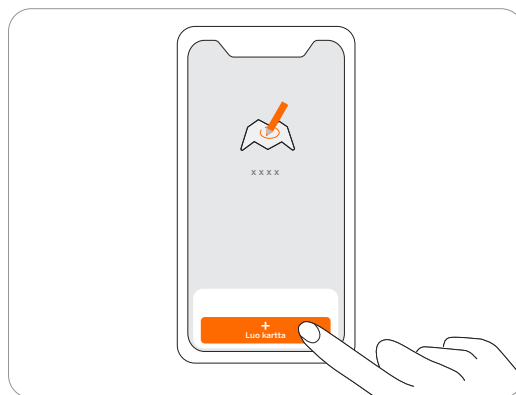
1 Varmista, että ruohonleikkuri on kytketty päälle.

Bluetooth-yhteyden avulla puhelin muodostaa yhteyden ruohonleikkuriin automaattisesti.

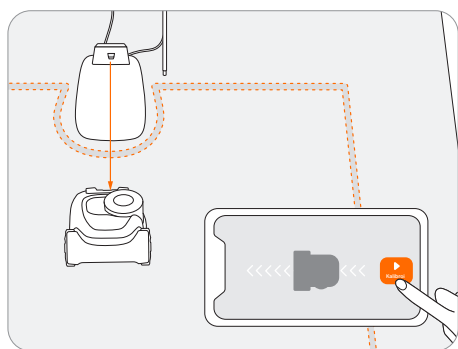
Huomaa: Jos ruohonleikkuri on lukitustilassa, sinun on syötettävä PIN-koodi ennen ruohonleikkurin käyttämistä. Oletuskoodi on 0000, ja se voidaan nollata Navimow-sovelluksen kautta. Katso 3.1 Ruohonleikkurin näyttö ja hallinta.



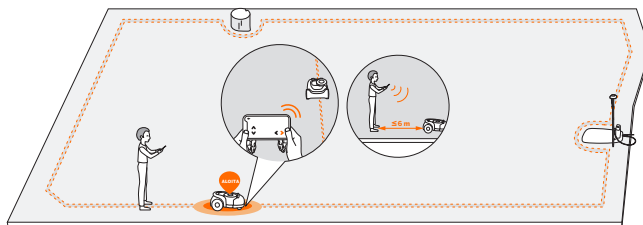
2 Aloita kartoitus napauttamalla Luo kartta.



3 Kalibroi ruohonleikkuri tarkan paikannuksen varmistamiseksi.

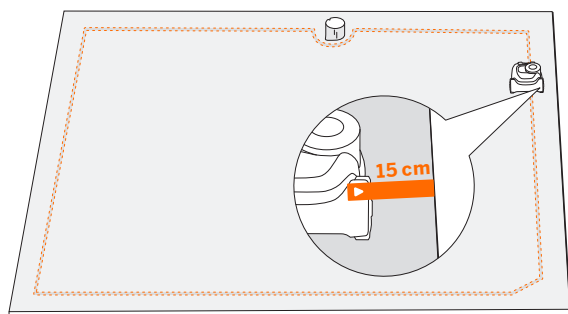


4 Etsi oikea aloituskohta nurmikon reunasta (15 cm ruohonleikkurin oikean sivun ja reunan välissä). Pysy 6 metrin päässä ruohonleikkurista kartoitusprosessin aikana.

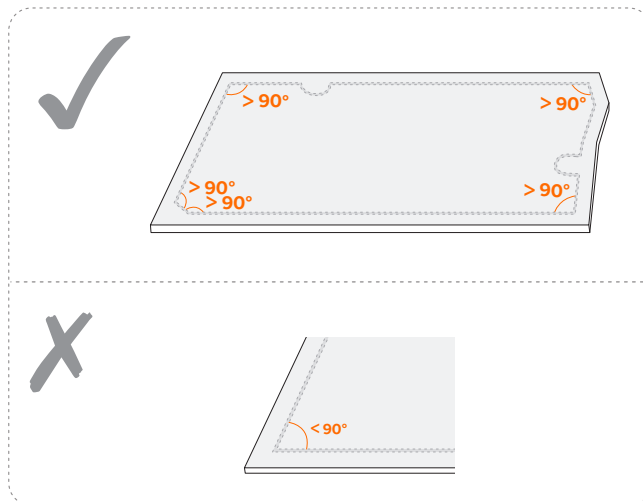


5 Kävele reunaa pitkin.

- Etäisyys reunasta: säilytä aina 15 cm.

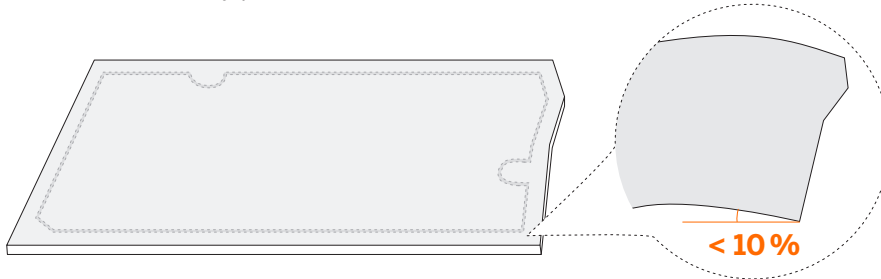


- Kulma: Varmista, että noudatat suoraa linjaa, jonka tasainen käänkökulma ei ole pienempi kuin 90°.

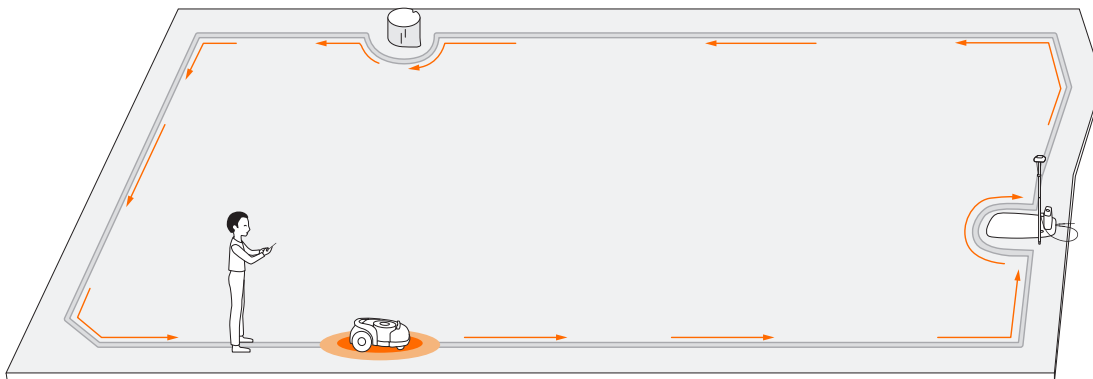


Käytä Navimow-viivainta etäisyyden mittaamiseen. Viivaimen ulompi pää ei saa ylittää nurmikon reunaan.

- **Suunta:** Varmista, että ruohonleikkurin oikea puoli (eteenpäin siirryttäessä) on kohti rajaa, jotta ruohonleikkuri voi leikata mahdollisimman läheltä rajaa.
- **Rinne:** Vaikka ruohonleikkuri voi kulkea jopa 45 %:n rinteissä nurmikolla, varmista, että kaltevuus reunalla ei ole yli 10 %.



6 Palaa aloituspisteeseen lopettaaksesi rajan kartoituksen.

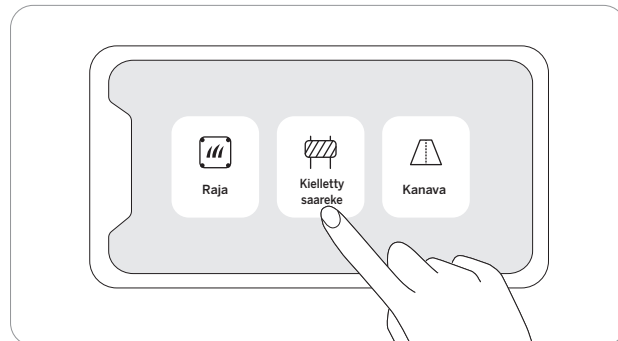


- Jos äkillinen keskeytys ja vika tapahtuu, jatka tai käynnistä uudelleen noudattamalla sovelluksen ohjeita.
- Jos sinulla on useita erillisiä nurmikoita, toista tämä vaihe.

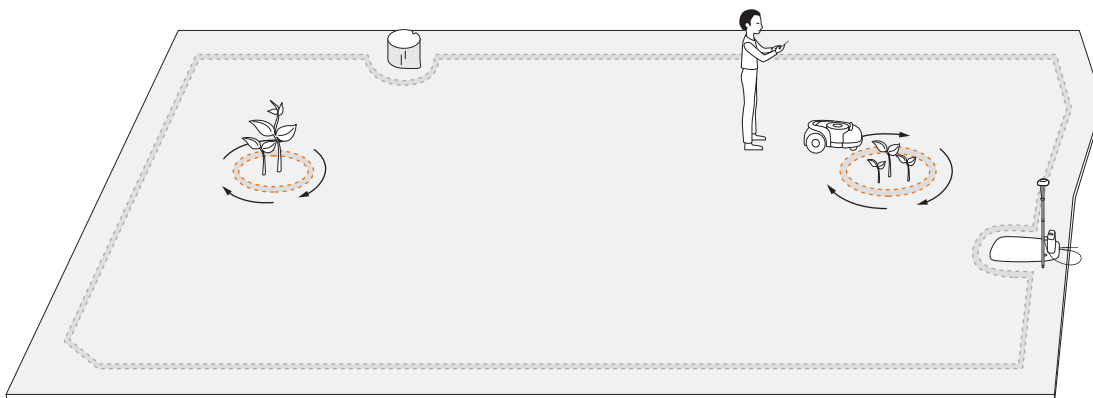
25

Vaihe 2: Määritä kielletty saareke

Kun ruohonleikkuri osuu kovaan esteeseen, joka on korkeampi kuin 10 cm (kuten isot kivet tai puunrunko), se peruuttaa ja muuttaa suuntaa automaattisesti. Sinun on kuitenkin asetettava rajat kohteille, jotka tarvitsevat suojaa, tai alueille, joihin et halua ruohonleikkurin pääsevän, esim. kukkapenkki, pienet puut, nurmikon koristeet, lampi, sadettimien päät, esiin tulleet juuret jne. Jos olet äskettäin asentanut trampoliinin tai grillin nurmikolle, voit myös asettaa kielletyn saarekkeen sen suojaamiseksi.



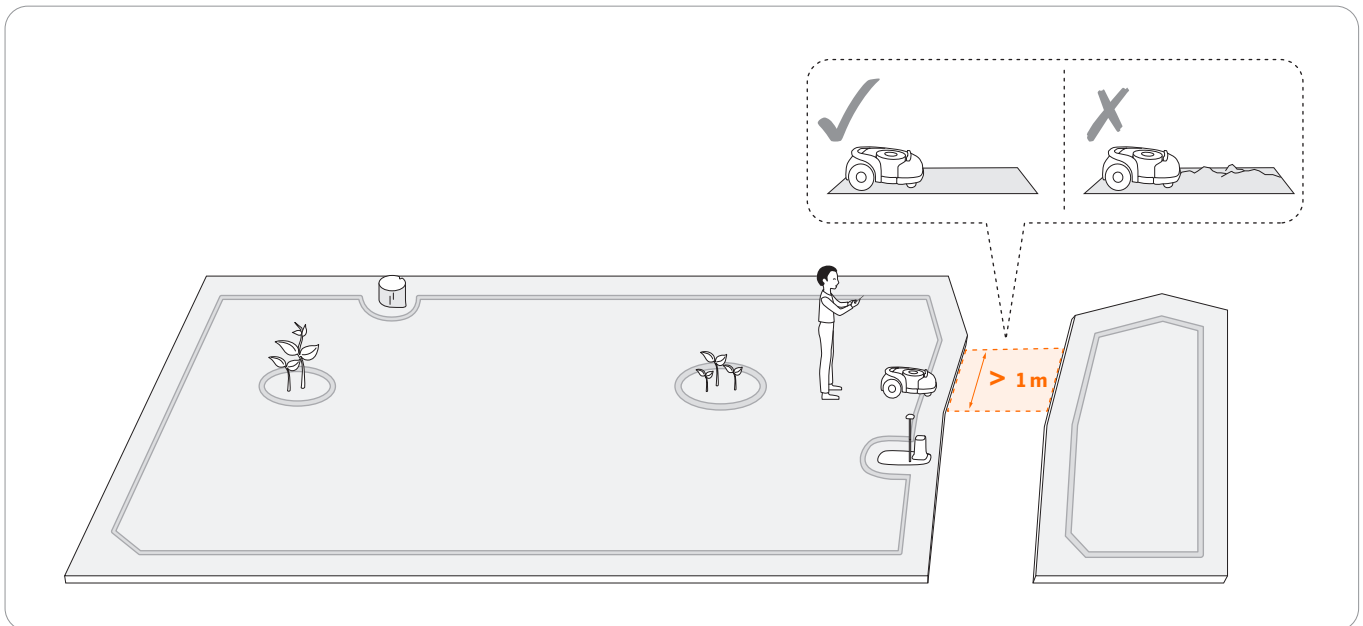
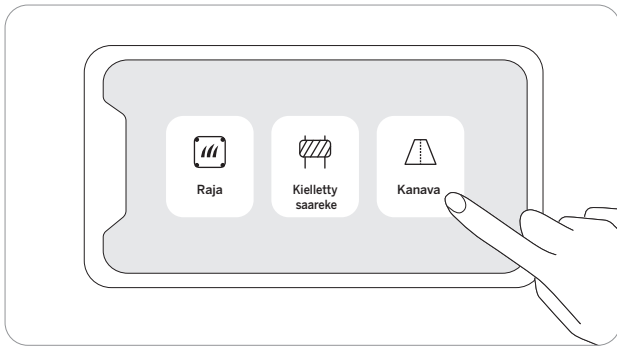
Miten: Noudata sovelluksen ohjeita. Kun haluat peruuttaa alueen (esim. jos poistat trampoliinin nurmikolta), poista se sovelluksen kautta. Katso Kartan muokkaaminen kohdassa 3.6 Asetukset (ruohonleikkuri).



HUOMAA: Tee tasainen käänkökulma asettaessasi saarekkeita. Kulmat eivät saa olla pienempiä kuin 90°. Varmista, että ruohonleikkurin oikea puoli on saarekkeita kohti. Sinun on myös käveltävä reunaan pitkin saareketta asettaessa. Katso vaiheen 1 osa 5.

Vaihe 3: Luo kanava yhdistääksesi erilliset alueet

Noudata sovelluksen ohjeita ja luo kanava erillisten rajojen väliin.

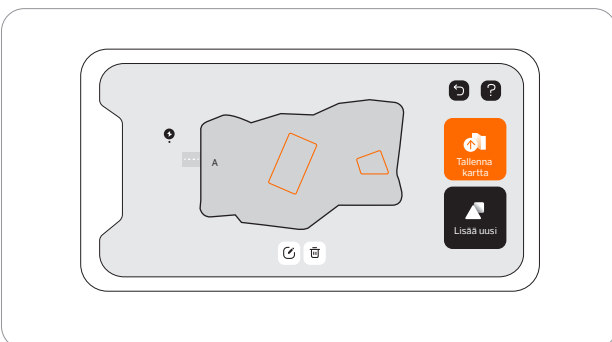


HUOMAA: Kanavaa luotaessa:

- Älä valitse maata, joka on kuoppainen tai kurainen tai jossa on lätäköitä tms.
- Kanavan leveyden on oltava suurempi kuin 1 m. Jotta varmistettaisiin sujuva kulku, kun muodostat kanavan, aja pitkin kulkukelpoisen alueen keskilinjaa. Liian lähellä reunaa oleminen voi naarmuttaa ruohonleikkuria työskentelyn aikana.

Vaihe 4: Säädä karttaa

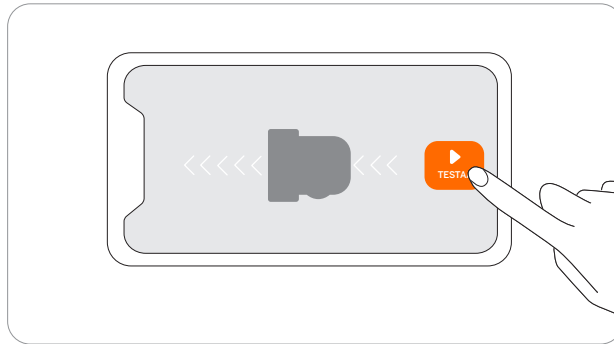
Voit aina säätää kartan osia Navimow-sovelluksessa sen uudelleen luomisen sijaan. Siirry kohtaan Asetukset > RUOHONLEIKKURI > Kartan hallinta > Muokkaa, napauta rajaa tai kiellettyä saarekettä ja napauta sitten muokkaukuvaketta.



2.5 Koeajo

Kun olet tallentanut kartan, napauta sovelluksessa TESTAA nähdäksesi, toimiiko ruohonleikkuri kartalla. Ruohonleikkuri navigoi rajaa, kiellettyä saarekettä ja kanavaa pitkin kartan testaamiseksi. Testin suorittamisen jälkeen ruohonleikkurin pitäisi pystyä ajamaan latausasemaan ja poistumaan siitä itse. Testin aikana tulee tarkkailla, onko kävelyreitti yhdenmukainen kartoituksen kanssa.

Jos olet säätämässä karttaa tai olet asentanut VisionFence-tunnistimen, tämä koeajo voidaan jättää väliin.

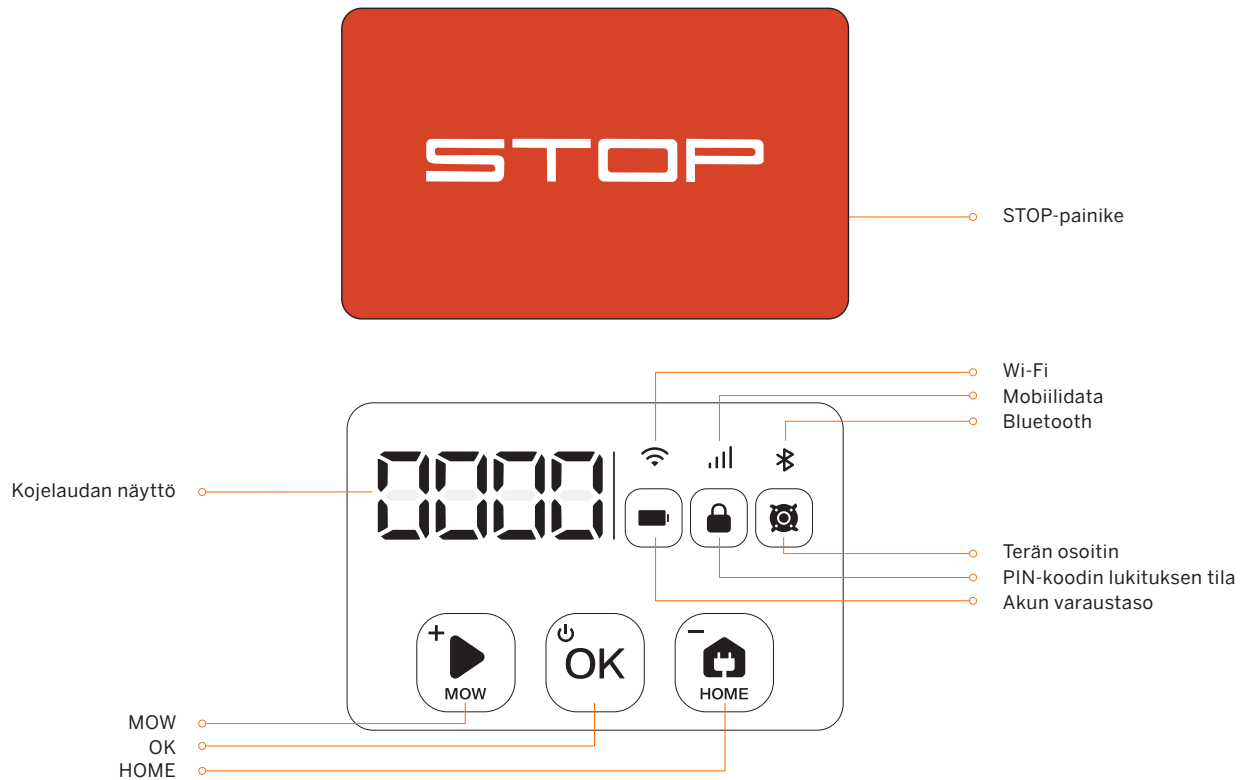


Jos ruohonleikkuri ylittää rajan, varmista, että satelliittisignaali on voimakas ongelmallisessa paikassa. Ruohonleikkurin ja GNSS-antennin täytyy nähdä satelliitit, jotta paikannus olisi tarkka. Voit yrittää siirtää latausasemaa, asettaa kartan uudelleen ja testata sitten vielä kerran. Hanki tarvittaessa apua ammattitaitoisilta tekniikoilta. Ota yhteyttä lähimpään jälleenmyyjään ongelmien ratkaisemiseksi. Voit myös lähettää sähköpostia huoltopalveluumme. Sähköposti: support-navimow@rlm.segway.com.

3. Päivittäinen käyttö

3.1 Ruohonleikkurin näyttö ja hallinta

Näytössä näytetään ruohonleikkurin eri tilat, ja ohjauspainikkeita voidaan käyttää perustoimintoihin: kytke kone päälle ja pois päältä, aloita leikkaus, palaa latausasemaan, syötä PIN-koodi koneen lukituksen avaamiseksi, hätäpysäytys yms.



Näyttö

Akun varaustaso	Väri ilmaisee akun varaustason: 50–100 % kiinteä vihreä, 20–49 % kiinteä keltainen, 5–19 % kiinteä punainen, ≤5 % vilkkuva punainen. Kun akun varaustaso on alle 10 %, ruohonleikkuri palaa asemaan lataukseen.
PIN-koodin lukituksen tila	Ruohonleikkuri lukittu. Avaa lukitus syöttämällä PIN-koodi
Terän osoitin	Terälevy pyörii. Älä lähesty
Wi-Fi	Wi-Fi yhdistetty
Mobiilidata	4G yhdistetty (H800E-, H1500E- ja H3000E-mallit)
Bluetooth	Bluetooth yhdistetty
Kojelaudan näyttö	Se näyttää leikkausprosentin, PIN-koodin, virhekoodin yms. Näytön numeroiden ja symbolien merkitykset: <ul style="list-style-type: none">• ----: ei karttaa.• 0–100: Leikkauksen edistymisen näytetään 0–100 prosenttina, esimerkiksi 70 osoittaa, että 70 % kartasta on jo leikattu.• Nelinumeroinen numero: virhekoodi, esimerkiksi 4011. Katso 5. Usein kysytyt kysymykset ja Vianmääritys saadaksesi lisäohjeita.• STOP: STOP-painiketta painetaan leikkauksen aikana.• OTA: Laiteohjelmiston päivittäminen.

Ohjaus

Perustoiminnot

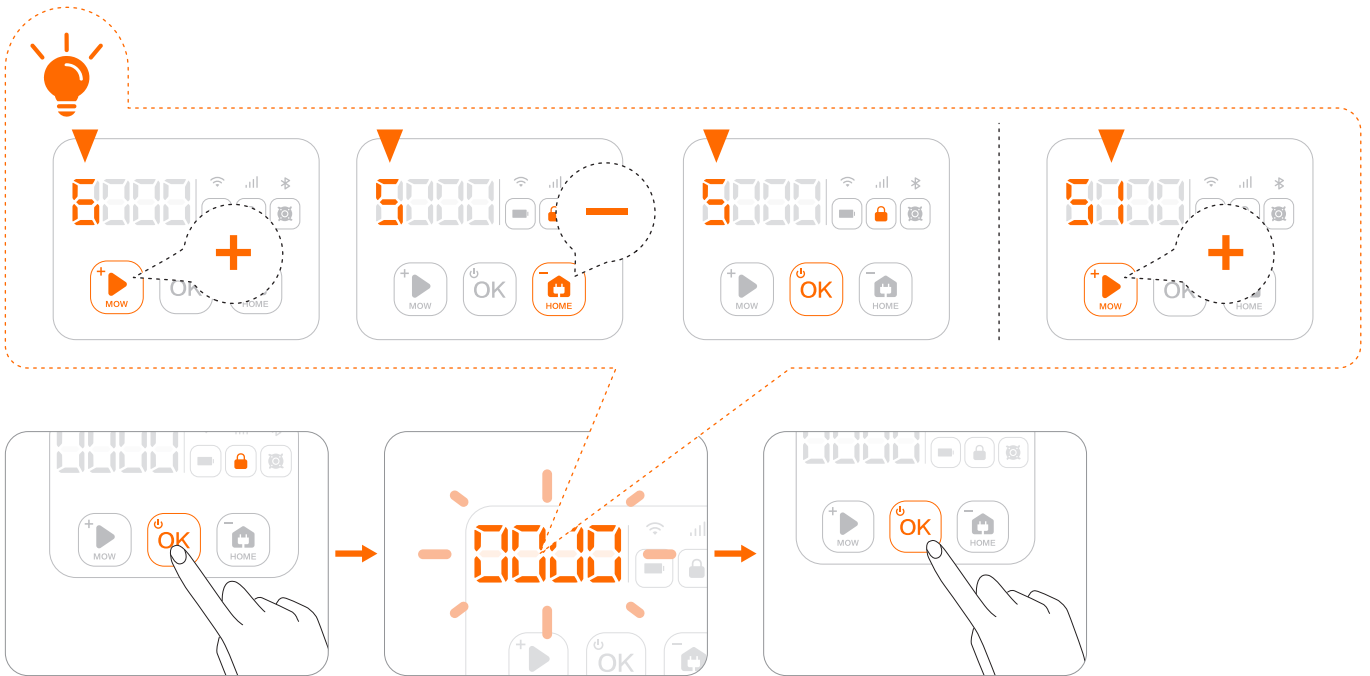
Virta päälle	Paina OK.
Virta pois	Pidä OK painettuna 4 s. Ruohonleikkuria ei voi sammuttaa, kun se on latausasemassa. Kun ruohonleikkuri on sammutettu, kuulet äänen ja ruohonleikkurin näyttö ruohonleikkurissa ja ympäristön valo sammuvat.
Aloita leikkaus	Paina MOW ja sitten OK.
Pysäytä ruohonleikkurin toiminta	Paina STOP.
Ruohonleikkuri palaa latausasemaan	Paina HOME ja sitten OK.
Ruohonleikkurin käynnistäminen uudelleen	Kun haluat käynnistää ruohonleikkurin uudelleen, sammuta se ensin. Paina sitten ruohonleikkurin OK-painiketta tai työnnä ruohonleikkuri latausasemaan.
Ruohonleikkurin lukitseminen	Pidä MOW + HOME painettuna 4 sekunnin ajan.
Ruohonleikkurin lukituksen avaaminen	Syötä PIN-koodi.

PIN-koodin syöttäminen

Suurena/pienennä numeroa painamalla MOW/HOME ja vahvista koodi painamalla OK.

Huomaa: Oletuskoodi on 0000, ja voit nollata koodin Navimow-sovelluksen kohdassa Asetukset > RUOHONLEIKKURI > Nollaa PIN-koodi.

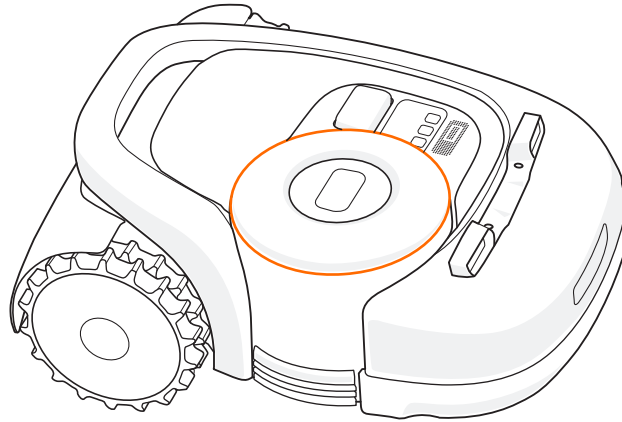
29



3.2 Merkkivalot

Navimow'illa on erityisiä valotehosteita, jotka muistuttavat sinua kiinnittämään huomiota ruohonleikkurin tilaan.

Ruohonleikkurin ympäristön merkkivalot



Ympäristön valon väri ja merkitys:

Sykkivä sininen	Leikkaus.
Vilkuva sininen	Satelliittisignaali on heikko mutta toimii silti hyvin.
Kiinteä sininen	Normaali toimintatila.
Kiinteä vihreä	Ruohonleikkuri on latausasemassa.
Vilkuva keltainen	Heikko satelliittisignaali.
Kiinteä punainen	Hätäpysäytys / nostettu ylös / ei yhteyttä latausaseman ja ruohonleikkurin välillä.
Vilkuva punainen	Virhetilassa.
Vilkuva valkoinen	OTA/Terä alkaa toimia.

30

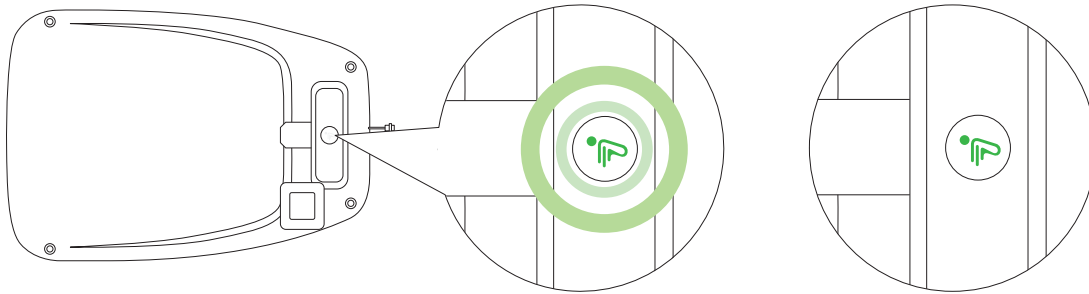
HUOMAA: Jos poikkeavuus ilmenee, LED-rengas vilkkuu punaisena yhdessä nelinumeroisen virhekoodin kanssa kojelaudan näytössä. Tarkista sovelluksesta virhekoodin merkitykset ja ratkaisut.

Tumma tila

Kun Navimow toimii yöllä, voit ottaa tumman tilan käyttöön ja vähentää ympäristön valon kirkkautta. Ota tumma tila käyttöön valitsemalla Asetukset > RUOHONLEIKKURI > Valoasetus. Muokkaa sitten aktiivista aikaa.



Latausaseman merkkivalot



Latausaseman LED-merkkivalon väri ja merkitys

Kiinteä sininen	Voimakas satelliittisignaali, ruohonleikkuri ei latausasemassa.
Kiinteä vihreä	Ruohonleikkuri on latausasemassa ja täyteen ladattu.
Sykkivä vihreä	Ruohonleikkuri latautuu.
Kiinteä keltainen	Heikko satelliittisignaali, ruohonleikkuri ei latausasemassa.
Vilkkuva keltainen	Ei signaalia GNSS-antennista / GNSS-antennia ei ole kytketty.
Sykkivä keltainen	Antenni kytketty, ei GNSS-tietoja.
Kiinteä punainen	Latausaseman ja ruohonleikkurin välillä ei ole yhteyttä. / Ruohonleikkuri saattaa olla kytketty pois päältä.
Vilkkuva punainen	Virhetilassa.

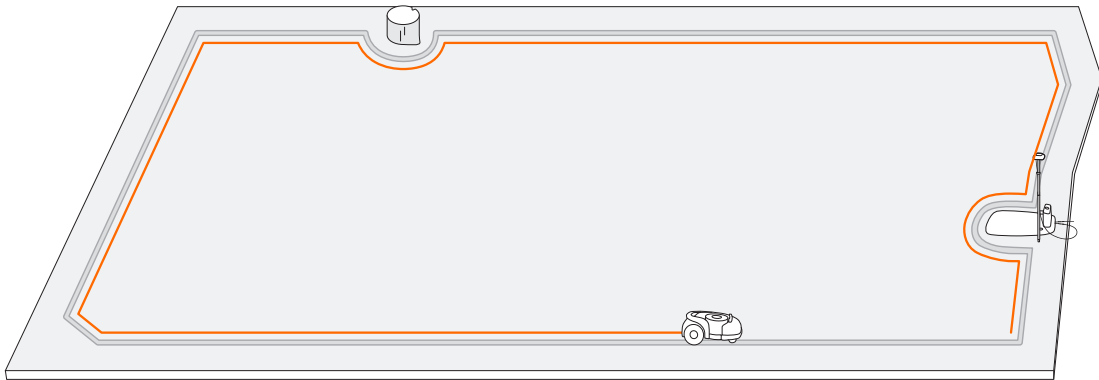
3.3 Leikkaus

Tämä osa koskee lähinnä ruohonleikkurin toimintaa, sen käynnistämistä ja keskeyttämistä päivittäisen työskentelyn aikana y.s. Leikkaukseen liittyvät työskentelyasetukset, kuten ajoitettu leikkaus, leikkuukorkeuden muuttaminen, kartan hallinta yms.: katso 3.6 Asetukset (ruohonleikkuri).

Miten Navimow leikkaa nurmikon

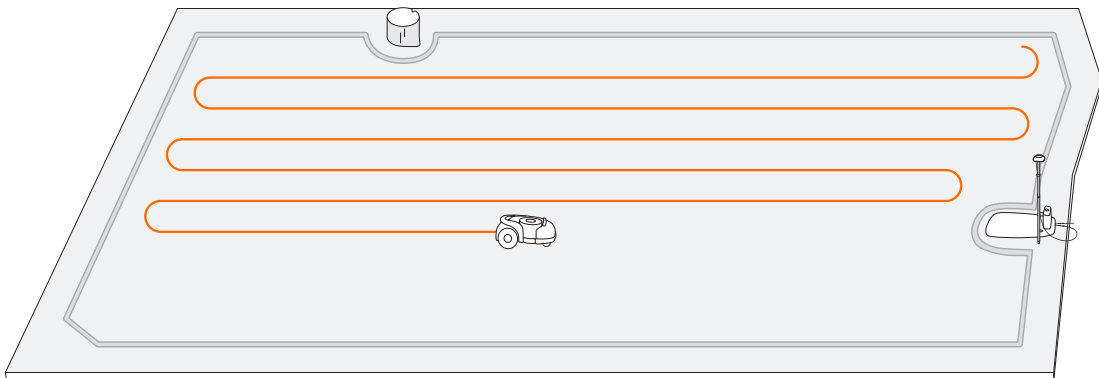
Reunojen leikkaus

Ennen työalueen leikkaamista ruohonleikkuri leikkaa rajaa pitkin.



Suunniteltu leikkaus

Toisin kuin useimmat robottiruohonleikkurit, työalueen sisällä ruohonleikkuri leikkaa nurmikon käyttämällä algoritmin suunnittelemaa reittiä maksimaalisen tehokkuuden saavuttamiseksi.



Optimaalisen leikkaustuloksen saavuttamiseksi leikkausreitin kuvio kääntyy tietyssä kulmassa jokaisen uuden leikkaustehtävän yhteydessä. Siksi Navimow ei jätä painaamia nurmikkoon.

HUOMAA:

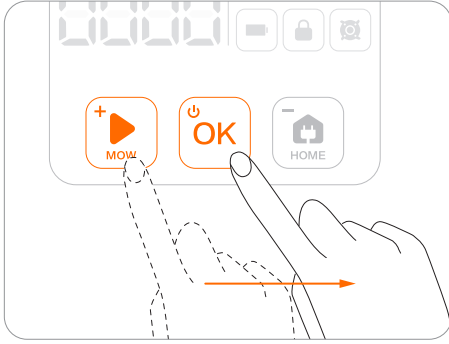
1. Ennen leikkaamista ensimmäistä kertaa leikkaa nurmikko enintään 6 cm:n pituiseksi.
2. Jos akku on vähissä (< 10 %) työskentelyprosessin aikana, ruohonleikkuri lopettaa leikkaamisen ja palaa latausasemaan lataamaan. Kun se on ladattu täyteen, se palaa automaattisesti paikkaan, jossa se aiemmin pysähtyi, ja jatkaa leikkaamista.
3. Leikkauksen edistyminen näytetään sekä sovelluksessa että ruohonleikkurin näytössä. Leikkauksen edistyminen määritellään seuraavasti: nykyinen leikattu alue/kokonaistyöskentelyalue.

Aloita leikkaus

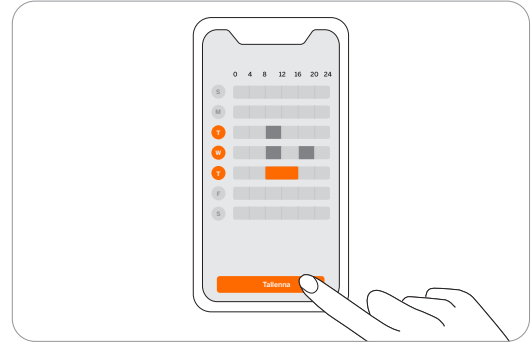
HUOMAA: Jos ruohonleikkuri on lukitustilassa, syötä ensin PIN-koodi ruohonleikkurin lukituksen avaamiseksi (katso PIN-koodin syöttäminen kohdassa 3.1).

Leikkaaminen voidaan aloittaa kolmella tavalla:

- a. Napauta sovelluksessa Leikkaa nyt.
 b. Aloita leikkaus painamalla ruohonleikkurissa MOW ja sitten OK.

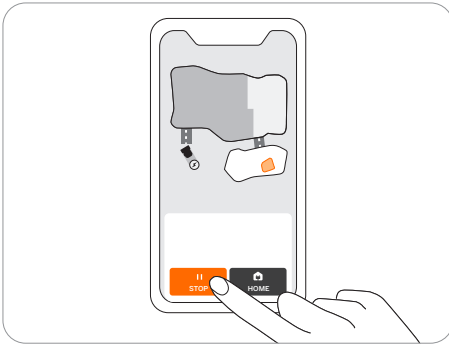


- c. Ruohonleikkuri käynnistyy automaattisesti leikkausaikataulun mukaan. Katso lisätietoja luvun 3.6 Asetukset (Ruohonleikkuri) kohdasta Leikkausaikataulun asettaminen.



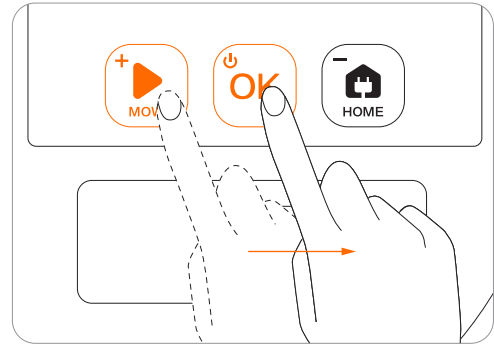
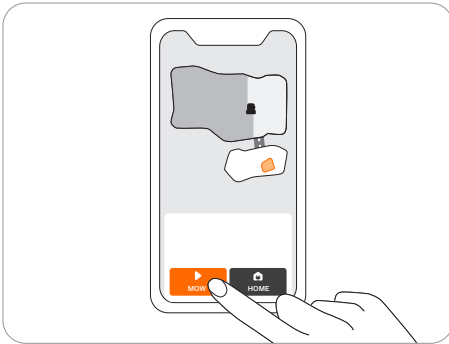
Keskeytä

Keskeytä ruohonleikkurin toiminta milloin tahansa painamalla ruohonleikkurin tai sovelluksen STOP-painiketta.



Jatka leikkausta

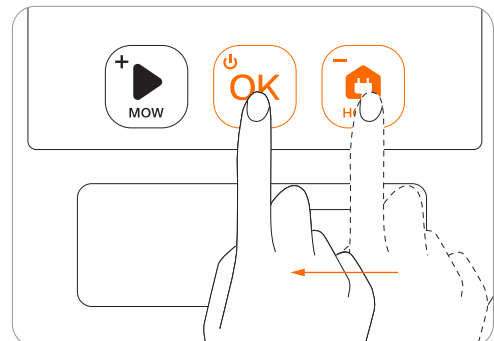
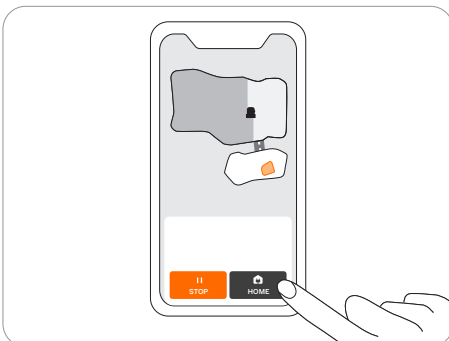
Jatka leikkausta napauttamalla sovelluksen MOW-painiketta tai painamalla ohjauspaneelissa MOW- ja sitten OK-painiketta.



HUOMAA: Jos ajastettu leikkaustehtävä keskeytetään ja sitä jatketaan myöhemmin, Navimow noudattaa edelleen esiasetettua aikataulua.

Paluu latausasemaan

Lähetä ruohonleikkuri takaisin latausasemaan sovelluksesta tai paina ruohonleikkurissa HOME- ja sitten OK-painiketta.



HUOMAUTUKSIA:

1. Jos satelliittisignaali on heikko yli minuutin ajan, ruohonleikkuri palaa latausasemaan. Jos satelliittisignaali palautuu paluuprosessin aikana, ruohonleikkuri jatkaa leikkaustehtävää.
2. Ruohonleikkuria ei voi sammuttaa, kun se on latausasemassa.

3.4 Navimow-sovellus

HUOMAA: Seuraavat sovellusta koskevat kuvat ovat vain esittelytarkoituksia varten. Ohjelmistoversion mukaan käytettävissä olevat vaihtoehdot voivat olla erilaisia.

Navimow-sovellus on tärkeä osa Navimow'ta, voit käyttää sovellusta seuraaviin tarkoituksiin:

1. Ruohonleikkurin sitominen ja aktivoiminen
2. Kartan (työskentelyalue) luominen
3. Ruohonleikkurin tilan ja työskentelyn edistymisen tarkistaminen, ruohonleikkurin kauko-ohjaaminen sen käynnistämistä, pysäyttämistä tai latausasemana palaamista varten yms.
4. Ruohonleikkurin työskentelyasetusten tarkasteleminen ja muuttaminen (leikkausaikataulu, leikkuukorkeus, karttojen hallinta)
5. Ruohonleikkurin suojaus-/toiminta-asetusten tarkasteleminen ja muuttaminen (PIN, ympäristön valo, BladeHalt, varkaudenesto yms.)
6. Laiteohjelmiston päivittäminen ja verkkoyhteyden vaihtaminen.
7. Laitteiden vapauttaminen, vaihtaminen ja lisääminen
8. Ohjetietojen ja myynnin jälkeisen tuen hankkiminen

Navimow-sovelluksen käyttäminen

1. Etsi ja lataa Navimow-sovellus App Storesta tai Play Kaupasta.
2. Rekisteröidy ja kirjaudu tilillesi
3. Kytke puhelimen Bluetooth-toiminto päälle ja varmista, että puhelimesissa on verkkosignaali

HUOMAUTUKSIA:

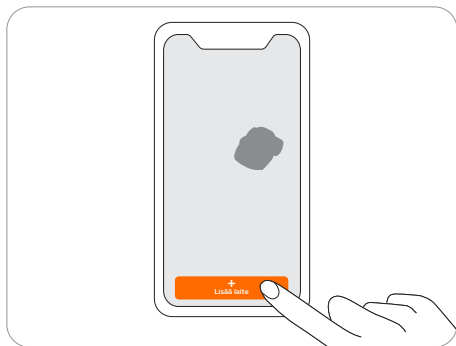
1. Jos olet rekisteröinyt tilin Segway-Ninebotin muiden palvelujen kautta, voit kirjautua Navimow-sovellukseen tilillä ja päinvastoin.
2. Jos peruutat Navimow-tilisi, kaikki Segway-Ninebotiin liittyvät tiedot poistetaan.
3. Käytön aikana Navimow-sovellus pyytää sinulta Bluetoothin (iOS/Android), sijainnin (iOS/Android) ja Wi-Fi-yhteyden (Android) käyttöoikeutta. Normaalin käytön varmistamiseksi myönnä yllä olevat käyttöoikeudet.
4. Jos käytät Navimow'ta iOS-mobiililaitteen kanssa, kun määrität ruohonleikkurin Wi-Fi-verkon ensimmäistä kertaa, varmista ensin, että matkapuhelimesi on kytketty samaan Wi-Fi-verkkoon.

Aktivoi ruohonleikkuri

Rekisteröinnin ja kirjautumisen jälkeen, tulet laitteen aktivointiopastukseen, joka opastaa sinua asentamaan, liittämään ja aktivoimaan Navimow'n. Napauta Lisää laite.

Lisätietoja on seuraavissa luvuissa:

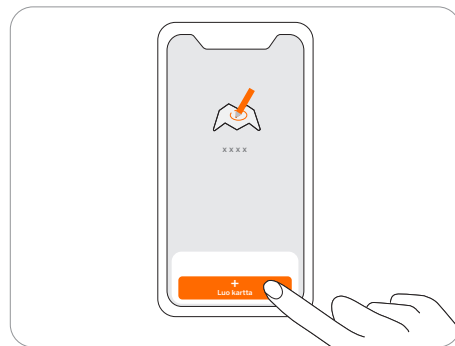
- 2.2 Latausaseman ja antennin asentaminen
- 2.3 Ruohonleikkurin lataaminen ja aktivoiminen



Luo kartta

Ennen nurmikon leikkaamista Navimow'illa sinun on luotava työskentelyalue (kartta) Navimow-sovelluksella. Napauta Luo kartta ja noudata sovelluksen ohjeita. Yksityiskohtaiset vaiheet ja vinkit ovat kohdassa 2.4 Työskentelyalueen määrittäminen.

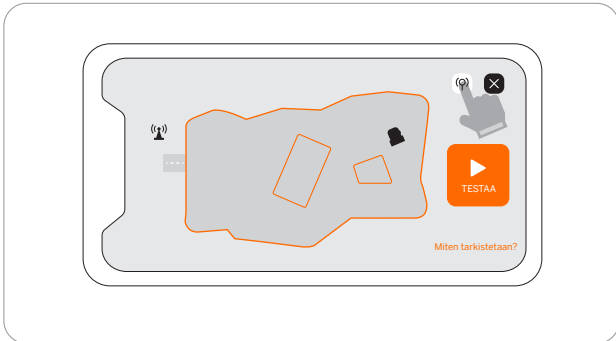
Karttoja voidaan muokata tai poistaa myös asetussivulta. Katso Kartan muokkaaminen kohdassa 3.6 Asetukset (ruohonleikkuri).



Tarkista signaali

Kun kartta on tallennettu, satelliittisignaalin voimakkuus koko kartalla mitataan ja näytetään. Voit tarkistaa latausaseman sijainnin tai säätää sitä sovelluksen vinkkien mukaan, jotta ruohonleikkuri toimisi paremmin.

Voit tarkistaa äskettäin luodun kartan signaalin jakelun napauttamalla Navimow-sovelluksen oikeassa yläkulmassa olevaa signaalikuvaketta. Voit myös napauttaa kohtaa Tarkistaminen saadaksesi lisäohjeita ja -neuvoja.



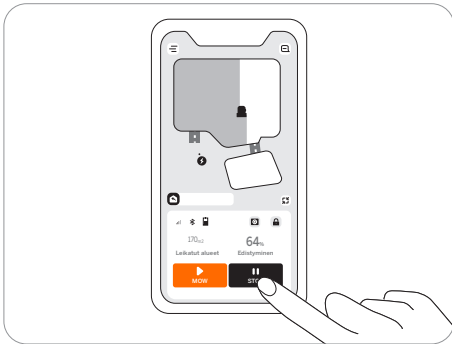
HUOMAUTUKSIA:

1. Voit tarkastella signaalin jakelukarttaa milloin tahansa kartan hallinnassa.
2. Signaalin jakelukartta kuvastaa vain satelliittisignaalin tilaa karttatietojen tallennushetkellä.

Kotisivu

Kartoituksen jälkeen tulet kotisivulle, jossa voit tarkastella koko työskentelyaluetta, ruohonleikkurin tilaa ja työskentelyn edistymistä (prosenttiosuus ja todellinen pinta-ala) ja kauko-ohjata ruohonleikkuria käynnistääksesi, keskeyttääksesi tai palataksesi latausasemaan. Asetukset- ja Ilmoitukset-sivuille päästään myös täältä.

35

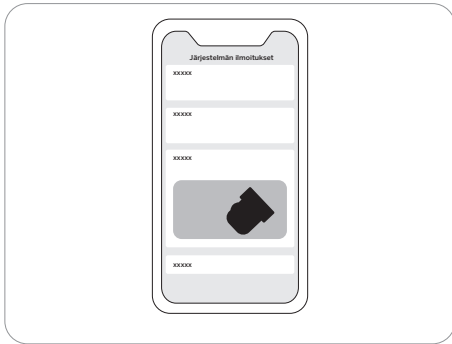


Akun varaustaso	Akun taso ja varaustila
Lukitus tila	Ruohonleikkuri lukittu. Avaa ruohonleikkurin lukitus ennen käyttöä. Katso kohdasta 3.1, miten PIN-koodi syötetään.
Bluetooth	Bluetooth yhdistetty. Kun yhteys on katkaistu, muodosta yhteys uudelleen napauttamalla
Yhteydet	Muodostaa Internet-yhteyden (Wi-Fi tai 4G)
Ruohonleikkurin tila	Näyttää ruohonleikkurin nykyisen tilan
Ilmoitukset	Laitteen ja sovelluksen ilmoitukset
Asetukset	Ruohonleikkurin ja sovelluksen asetukset
VisionFence	VisionFence-tunnistimen tila

3.5 Ilmoitukset

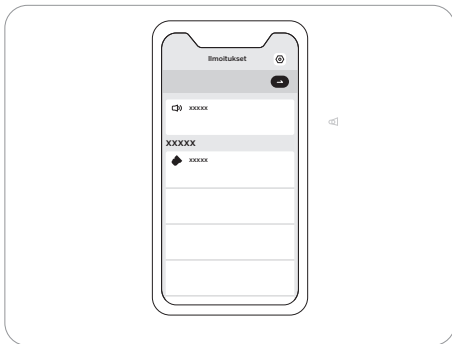
Järjestelmän ilmoitukset

Viimeisimmät uutiset ja päivitykset Navimow-tiimiltä.



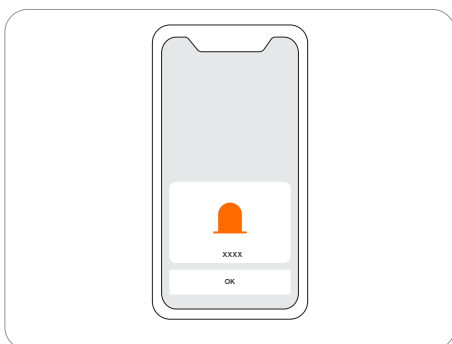
Laitteen ilmoitukset

Leikkuri lähettää sinulle laiteilmoituksia seuraavissa tilanteissa: työskentelytilan päivitys (kuten leikkaus valmis), terän vaihto, odottamaton käyttäytyminen, epänormaali asento tms.



Ponnahdusviestit

Ponnahdusviestit näytetään keskellä näyttöä. Esimerkiksi virhekoodiviesti tulee näkyviin, jos virhe on tapahtunut.

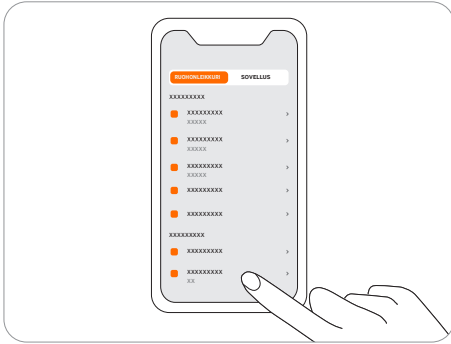


3.6 Asetukset (ruohonleikkuri)

Kaikkia ruohonleikkuriin liittyviä asetuksia voidaan säätää sovelluksessa. Voit:

1. Muuttaa ruohonleikkurin työskentelyasetuksia (leikkausaikataulu, leikkuukorkeus, kartan hallinta jne.)
2. Muuttaa ruohonleikkurin suojaus- ja toimintoasetuksia (nollaa PIN-koodi, ympäristön valo- ja ääniasetukset, BladeHalt jne.)
3. Tarkastella laitteen laiteohjelmistotietoja, verkkoyhteyden tilaa, vapauttaa laitteita, vaihtaa laitteita jne.

HUOMAA: Asetuksen säätö edellyttää, että ruohonleikkuri on online-tilassa tai yhdistetty puhelimeesi Bluetooth-yhteyden kautta.



Leikkausaikataulun asettaminen

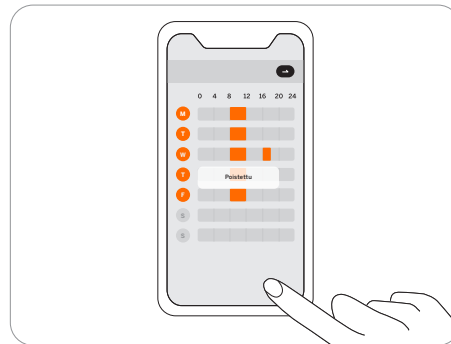
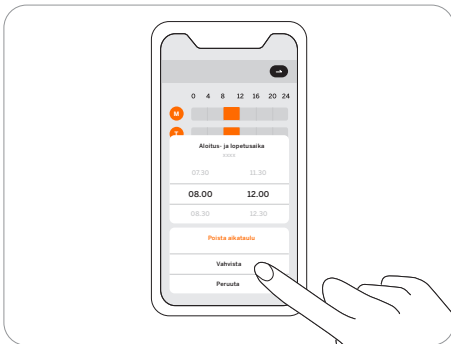
Voit asettaa leikkausaikataulun ruohonleikkurin asetuksissa. Ruohonleikkuri toimii automaattisesti aikataulun mukaan.

Valitse tietty päivämäärä ja ajanjakso aikataulusivulta asettaaksesi leikkausaikataulun:

- Napsauta sivun Tunti-palkkia, kun haluat lisätä tai vähentää työskentelyaikaa ponnahdusikkunassa.
- Napsauta viikonpäivää vaihtaaksesi leikkausaikataulun päälle/pois kyseisenä päivänä.

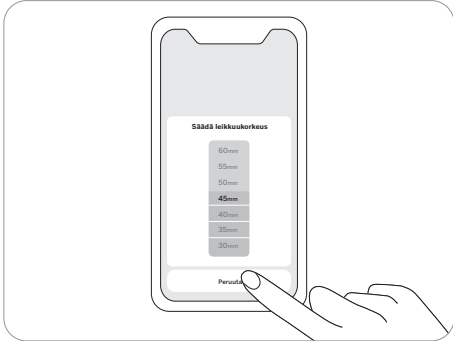
37

HUOMAUTUS: Yksi työskentelyjakso on vähintään puoli tuntia, ja päivään voidaan lisätä enintään 4 työskentelyjaksoa.



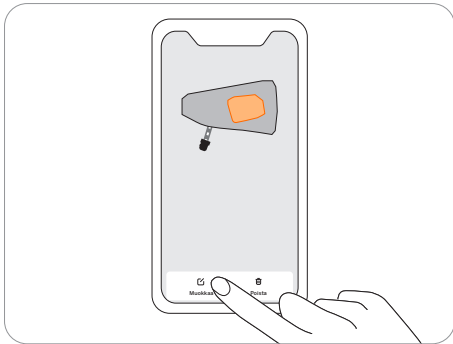
Leikkuukorkeuden muuttaminen

Leikkuukorkeutta voidaan säätää kohdassa Asetukset > RUOHONLEIKKURI > Leikkuukorkeus, säätöalue on 30–60 mm ja pienin säätöväli on 5 mm.



Kartan muokkaaminen

Voit muokata karttaa tai poistaa koko kartan kohdasta Asetukset > RUOHONLEIKKURI > Kartan hallinta. Varmista, että puhelin on yhdistetty ruohonleikkurin Bluetooth-yhteyden kautta.



Napauttamalla Muokkaa voit lisätä tai poistaa rajan, kielletyn saarekkeen ja kanavia. Voit myös hienosäätää karttan osia. Napauta kartassa olevaa rajaa tai kiellettyä saarekettä ja hienosäädä sitten karttaa napauttamalla muokkaukuskuvaketta. Rajan, kielletyn saarekkeen ja kanavien määritelmät ovat kohdassa 2.4 Työskentelyalueen määrittäminen.

HUOMAUTUKSIA:

1. Latausasemaan johtava kanava luodaan automaattisesti, eikä sitä voi poistaa.
2. Kun raja poistetaan, myös rajaan (kanava) liittyvä elementti poistetaan.
3. Napauttamalla Poista poistat koko kartan. Sinun on luotava uusi kartta ennen ruohonleikkurin käyttöä.

Sadetunnistin

Jos leikattaessa sataa, sadetunnistin laukeaa saatuaan tietyn määrän sadevettä, ja ruohonleikkuri palaa automaattisesti latausasemaan. Kun vesi kuivuu sadetunnistimesta, ruohonleikkuri jatkaa leikkaustehtävää automaattisesti.

Ennen kuin vesi kuivuu, ruohonleikkuria ei voi käynnistää sovelluksen kautta tai painamalla sen painikkeita. Tämä on normaalia eikä ruohonleikkurin toimintahäiriö. Kun haluat jatkaa leikkaamista, odota veden kuivumista ja paina sitten MOW ja sitten OK, käynnistä sovelluksen kautta tai odota seuraavan leikkausaikataulun alkamista.

Voit myös poistaa sadetunnistimen käytöstä kohdasta Asetukset > RUOHONLEIKKURI > Sadetunnistin. Katso huoltovinkejä kohdasta 4.1 Puhdistus.

HUOMAUTUKSIA:

- Parhaan leikkaustuloksen saavuttamiseksi on suositeltavaa leikata kuivalla säällä. Leikkaaminen sateessa voi saada ruohon tarttumaan pyöriin ja aiheuttaa ruohonleikkurin luistamista.
- ÄLÄ leikkaa huonolla säällä, kuten rankkasateessa, ukkosmyrskyssä tai lumessa.

Varkaudeneston ottaminen käyttöön

Varkaudenestotoiminto voi paikantaa Navimow'n tarkasti ja estää tehokkaasti onnettomuudet, kuten ruohonleikkurivarkaudet. Navimow antaa hälytysäänen, kun se siirtyy pois määrätyltä alueelta, ja saat samanaikaisesti ilmoituksen sovellukseen. Kun varkaudenesto on päällä, voit asettaa paikannusrajan ja tarkistaa Navimow'n sijainnin kartalta reaaliaikaisesti.



Toimintavaiheet:

Vaihe 1: Ota varkaudenesto käyttöön.

Vaihe 2: Napauta Paikannusrajan laajennus, kun haluat määrittää paikannusrajan laajennuksen, ja tallenna sitten napauttamalla Tallenna.

Vaihe 3: Tarkista ruohonleikkurin sijainti kartalla napauttamalla Etsi ruohonleikkuri.

HUOMAUTUKSIA:

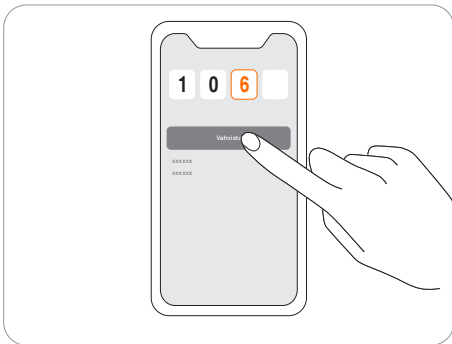
1. Jos varkaudenesto on käytössä, sinun on syötettävä ruohonleikkuriin PIN-koodi ennen leikkurin sammuttamista.
2. Jos varkaudenesto aktivoidaan vahingossa, sinun on syötettävä PIN-koodi ruohonleikkuriin kytkeäksesi hälytyksen pois päältä ja lopettaaksesi push-ilmoituksen.
3. Varkaudenesto on käytettävissä vain 4G-yhteyden kanssa.

PIN-koodin nollaaminen

39

Tehdasasetuksien oletusarvoinen PIN-koodi: 0000. Voit nollata PIN-koodin kohdassa Asetukset > RUOHONLEIKKURI > Nollaa PIN-koodi.

HUOMAA: On suositeltavaa nollata PIN-koodi, kun olet aktivoinut ruohonleikkurin.

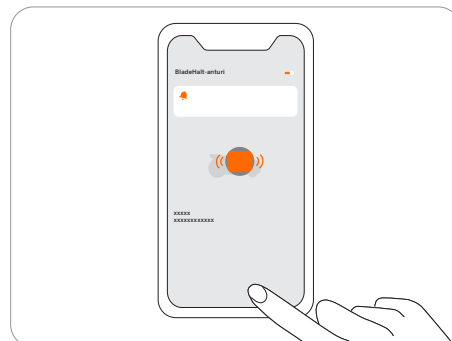


BladeHalt

BladeHalt on tunnistin, joka laukeaa, kun ihmiset tai eläimet koskettavat sitä. Tämä on kokeellinen toiminto, eikä sen 100-prosenttista tarkkuutta taata. Tunnistin on oletusarvoisesti pois päältä. Se otetaan käyttöön, kun tunnistimen aluetta kosketetaan. Samaa aikaan terät lakkaavat pyörimästä automaattisesti. Tämä tunnistin toimii vain, kun terälevy pyörii.

HUOMAUTUKSIA:

- Kun ruohonleikkuri suorittaa reunojen leikkausta, BladeHalt-anturi ei toimi.
- Normaalin toiminnan varmistamiseksi tämä toiminto kannattaa poistaa käytöstä, kun leikataan ensimmäistä kertaa, koska tunnistin saattaa luulla korkeaa tai paksua ruohoa lemmikkieläimeksi tai muuksi herkäksi esineeksi ja pysäyttää terät.



Ruohonleikkurin vapauttaminen

Jokainen ruohonleikkuri tukee tällä hetkellä sitomista vain yhteen sovellustiliin. Sitä ei voida sitoa toiseen sovellustiliin ennen vapauttamista. Voit vapauttaa ruohonleikkurin sovelluksessa. Kun vapautat, sinun on vahvistettava henkilöllisyytesi sähköpostitse tai tekstiviestivahvistuskoodilla.

Verkkoasetus

Voit hallita Navimow'n käyttämää verkkoa Verkon hallinta -sivulla. Malleissa H800E, H1500E ja H3000E voit vaihtaa Wi-Fi- ja 4G-verkkojen välillä valitsemalla Asetukset > RUOHONLEIKKURI > Verkonhallinta.

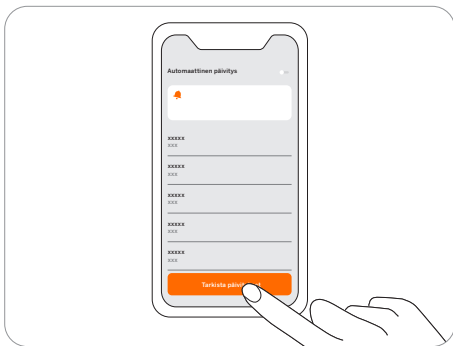
Wi-Fi-asetukset-sivulla voit tarkastella parhaillaan yhdistettyä Wi-Fi-verkkoa tai muodostaa uudelleen yhteyden Wi-Fi-verkkoon.

HUOMAUTUKSIA:

1. Wi-Fi-asetusten muuttaminen edellyttää, että puhelin on yhdistetty ruohonleikkuriin Bluetoothin kautta.
2. Verkon vaihto on käytettävissä vain tuotteissa, jotka on valmistettu viikon 39 2022 jälkeen.

Laiteohjelmiston versio

Päivitämme Navimow'n toiminnot ja laiteohjelmiston aika ajoin. Navimow'n toimintojen parantamiseksi on suositeltavaa tarkistaa ja päivittää laiteohjelmisto säännöllisesti uusimpaan versioon.



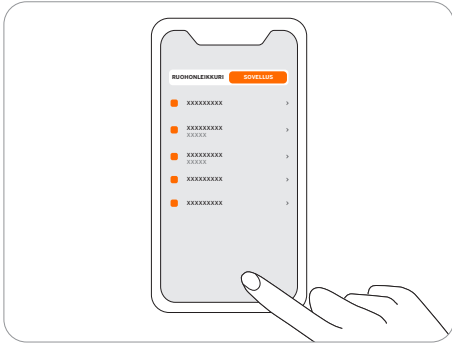
HUOMAUTUKSIA:

- Laiteohjelmisto päivitetään automaattisesti, kun laite aktivoidaan ensimmäisen kerran. Kun päivitys on suoritettu, saat ilmoituksen päivityksen tuloksesta. Katso Ruohonleikkurin päivittäminen uusimpaan laiteohjelmistoon kohdassa 2.3 Ruohonleikkurin lataaminen ja aktivoiminen.
- Kun päivität sellaisen laitteen laiteohjelmistoa, jota ei aktivoida ensimmäistä kertaa, alla olevien ehtojen on täyttyvä ennen päivitystä.
 - Ruohonleikkuri on latausasemassa.
 - Ruohonleikkuri on yhdistetty verkkoon ja signaali on voimakas (4G tai Wi-Fi).
 - Akun varaustaso on yli 20 %.
 - Leikkaustehtäviä ei ole ajastettu seuraavalle tunnille.

Jos päivityksen ponnahdusikkuna on suljettu, voit etsiä uutta laiteohjelmistoa myös kohdasta Asetukset > RUOHONLEIKKURI > Laiteohjelmiston versio päivittääksesi laiteohjelmiston.

3.7 Asetukset (sovellus)

Siirry kohtaan **Asetukset > SOVELLUS**, kun haluat selata ja säätää Navimow-sovellukseen liittyviä asetuksia.



Tili ja suojaus

Voit tarkistaa sidotun sähköpostiosoitteesi tai matkapuhelinnumerosi, vaihtaa salasanan, ladata tietoja ja poistaa tilisi.

Kieli

Voit valita haluamasi kielen. Tällä hetkellä tuetaan viittätoista kieltä, jotka ovat englanti, saksa, ranska, hollanti, italia, ruotsi, norja, suomi, tanska, portugali, espanja, venäjä, tšekki, slovakki ja puola.

Ohje ja tuki

Voit tarkastella uusinta käyttöopasta, usein kysytyjä kysymyksiä ja huoltopalvelun yhteystietoja täältä.

Tietoja

Käytösopimuksen ja tietosuojakäytännön voit lukea täältä.

Kirjaudu ulos

Voit kirjautua ulos tililtäsi täällä, eikä tietojasi poisteta uloskirjautumisen jälkeen.

3.8 IoT

Navimow on esineiden Internet (Internet of Things, IoT) -laite. Yhdistä ruohonleikkuri Internetiin mobiiliverkon tai Wi-Fi-verkon kautta, jotta seuraavat toiminnot otetaan käyttöön:

1. OTA-laiteohjelmiston päivitykset, pidä ruohonleikkuri päivitettyinä uusimmilla ominaisuuksilla.
2. Mahdollistaa kauko-ohjauksen verkon kautta: aloita leikkaus, lopeta leikkaus, palaa latausasemaan, aseta leikkausaikataulu, aseta leikkuukorkeus ja muut toiminnot.
3. Etäseuraa leikkauksen edistymistä ja ruohonleikkurin sijaintia.
4. Ilmoita virhekoodi ja ruohonleikkurin tila verkon kautta.
5. Varkaudenesto (vain 4G-yhteys).

Wi-Fi

H500E-malli käyttää vain Wi-Fi-yhteyttä yhteyden muodostamiseen verkkoon. Katso lisätietoja kohdasta *Verkkoasetus kohdassa 3.6 Asetukset (ruohonleikkuri)*.

HUOMAUTUKSIA:

- Navimow tukee vain 2,4 GHz:n Wi-Fi-verkkoa.
- Jos käytät iOS-laitetta, ruohonleikkuri voi muodostaa yhteyden vain Wi-Fi-verkkoon, johon mobiililaitteesi on yhdistetty. Noudata sovelluksen ohjeita. Liitä mobiililaitte ensin Wi-Fi-verkkoon ja kytke sitten ruohonleikkuri samaan Wi-Fi-verkkoon. Android-laitteille ei ole tällaisia vaatimuksia.

4G

H800E-, H1500E- ja H3000E-mallit käyttävät sekä Wi-Fi- että mobiilidataverkkoja, jotka yhdistävät ruohonleikkurin Internetiin aktivoinnin jälkeen. Mobiilidatan käytöstä aiheutuu maksuja. Malleissa H800E ja H1500E on yksi vuosi ilmaista dataa aktivoinnin jälkeen. Mallissa H3000E on kolme vuotta ilmaista dataa aktivoinnin jälkeen. Voit tarkistaa ilmaisen datan voimassaolon päättymispäivämäärän sovelluksen kohdassa Asetukset > RUOHONLEIKKURI > Perustiedot.

- Kun ilmainen datakausi päättyy, sinun on ladattava 4G-datapaketti sovelluksen kautta, jotta voit jatkaa IoT- ja OTA-toimintojen käyttöä.
- Jos 4G-dataa ei ladata lisää, SIM-kortti pysyy voimassa 2 vuotta. Lataus ja aktivointi voidaan tehdä milloin tahansa näiden kahden vuoden aikana. Et kuitenkaan voi aktivoida sitä enää kahden vuoden jälkeen. Laitteisto on vaihdettava huoltopalvelun kautta. Sinun on maksettava myös korjaus- ja palvelumaksu.

Laiteohjelmiston päivitykset

Päivitämme laiteohjelmiston määräajoin korjataksemme tietoturva-aukkoja ja parantaaksemme nykyisiä ominaisuuksia. Laiteohjelmiston päivityksen jälkeen voit kokea uusia ominaisuuksia ja saada paremman käyttökokemuksen. Kun uusi laiteohjelmistoversio on saatavilla, saat sovelluksessa ponnahdusilmoituksen. Suorita päivitys noudattamalla ponnahdusikkunassa näkyviä ohjeita. Laiteohjelmiston päivitys kestää yleensä 10–15 minuuttia.

Jos haluat tarkistaa päivitykset manuaalisesti, valitse Asetukset > RUOHONLEIKKURI > Laitteen hallinta > Laiteohjelmistoversio.

Jotta laiteohjelmiston päivitys onnistuisi, seuraavien ehtojen on täyttyttävä:

- Ruohonleikkuri on latausasemassa.
- Ruohonleikkuri on yhdistetty verkkoon ja signaali on voimakas (4G tai Wi-Fi).
- Akun varaustaso on yli 20 %.
- Leikkaustehtäviä ei ole ajastettu seuraavalle tunnille.

HUOMAA: Jotkin uudet ominaisuudet saattavat vaatia sovelluksen ja ruohonleikkurin päivittämistä tiettyihin ja uudempiin versioihin, katso lisätietoja julkaisutiedotteista.

VAROITUS

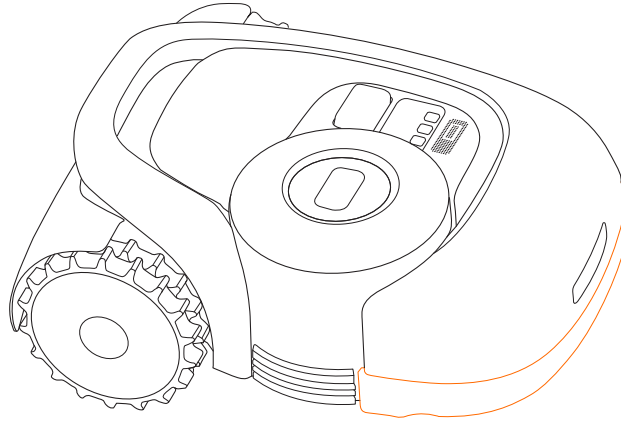
- Älä katkaise laitteen virtaa tai suorita muita toimintoja päivityksen aikana.

3.9 Esteiden väistäminen

Esteiden väistämisominaisuudet on suunniteltu parantamaan ruohonleikkurin suorituskykyä ja omaa turvallisuuttasi.

Puskurin tunnistin

Navimow'n etukumipuskurin sisään asennetaan tunnistimet esteiden havaitsemiseksi. Kun puskuri törmää esteeseen ja laukaisee tunnistimen, ruohonleikkuri siirtyy taaksepäin ja väistää esteen.



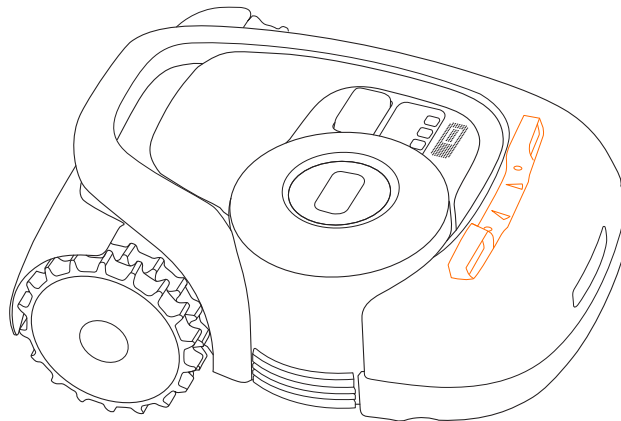
HUOMAUTUKSIA:

- Navimow pystyy väistämään esteitä niihin törmäämisen jälkeen. On kuitenkin suositeltavaa poistaa ylimääräinen sotku ennen leikkaamista.
- Jos pihallasi on paljon puita ja jatkuvia esteitä, ultraäänitunnistimen asentamista suositellaan aktiivista esteiden väistämistä varten.

43

Ultraäänitunnistin (valinnainen)

Joissakin malleissa on ultraäänitunnistin. Katso lisätietoja kohdassa 1.8 *Tekniset tiedot*. Ultraäänitunnistin myydään myös erikseen, ja se voidaan asentaa kaikkiin Navimow-malleihin. Kysy lisätietoja jälleenmyyjältäsi.



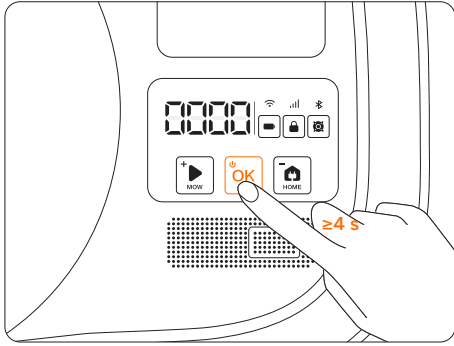
Ultraäänitunnistin käyttää ääniaaltoja mittaamaan etäisyyttä esteeseen, jotta ruohonleikkuri voi välttää sen automaattisesti. Ultraäänitunnistimen ansiosta ruohonleikkuri on turvallisempi ja työskentelee tehokkaammin.

HUOMAUTUKSIA:

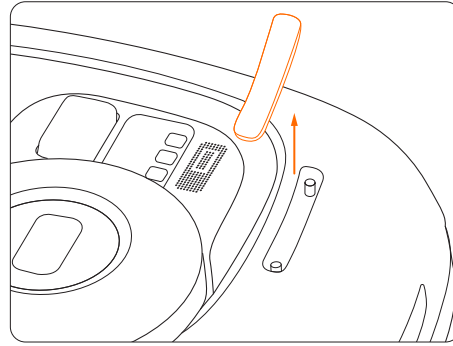
1. Eräät tekijät, kuten korkea lämpötila ja epäsäännöllinen pinta, voivat vaikuttaa tarkkuuteen, jolloin ruohonleikkuri ei pysty välttämään esteitä tehokkaasti.
2. Ultraäänitunnistin ei voi havaita alle 15 cm korkeita esteitä. Jos ruohonleikkuri ei väistä matalaa estettä automaattisesti, huomaa, että tämä ei ole ruohonleikkurin toimintahäiriö.
3. Jos ruohonleikkuri testaa karttaa tai on reunojen leikkaustilassa leikkaustehtävän lopussa, ultraäänitunnistin ei laukea.

Ultraäänitunnistimen asentaminen

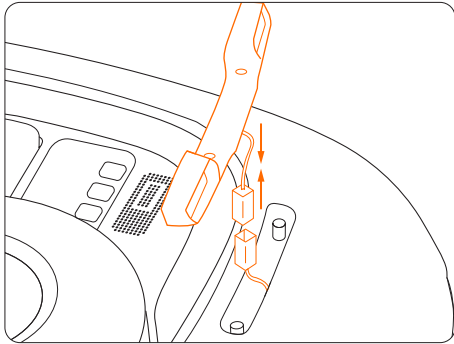
Asennusohjeet:



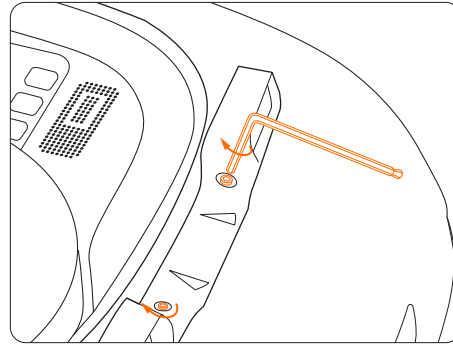
1. Sammuta ruohonleikkuri.



2. Ota kansi pois.



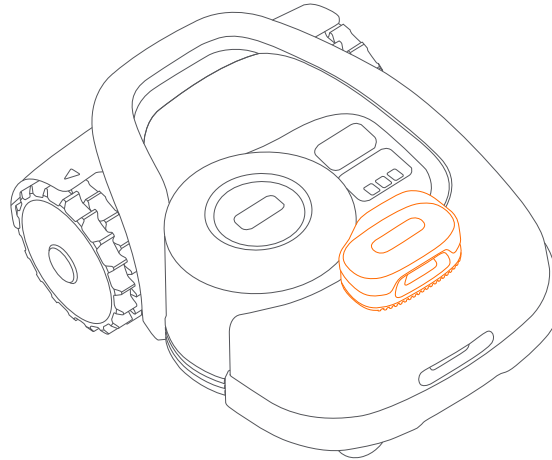
3. Liitä tietoliikennepistoke.



4. Kiristä kaksi ruuvia kuusiokoloavaimella.

3.10 VisionFence-tunnistin (valinnainen)

VisionFence-tunnistin voi parantaa merkittävästi Navimow'n esteiden tunnistus- ja väistämiskykyä. Se myydään erikseen, ja se voidaan asentaa kaikkiin Navimow-malleihin. Kysy lisätietoja jälleenmyyjältäsi.



VisionFence-tunnistin on suunniteltu tarkkaan esteiden väistämiseen tunnistamalla ja laskemalla ruohon ja muut kuin ruohon kaltaiset kohteet. Kun signaali on heikko, ruohonleikkuri alkaa väistää esteitä visuaalisen tunnistuksen avulla. Kehittyneen visuaalisen tunnistusalgoritmin ansiosta tunnistin tunnistaa esteet ja alkaa väistää niitä, kun ruohonleikkuri on noin 0,3 metrin päässä niistä. VisionFence-tunnistimen avulla ruohonleikkuri voi välttää joitakin esteitä, kuten puita ja kukkaruukkuja, asettamatta niitä kielletyiksi saarekkeiksi. On kuitenkin olemassa tietty todennäköisyys, että VisionFence-tunnistin ei tunnista liian pieniä (alle 10 cm pitkiä ja leveitä), liian ohuita, kallistuneita, roikkuvia tai helposti nurmikkoon sekoitettavia esteitä. Esimerkiksi piikkilanka-aidat, sammal, koristeheinät, pensaat, multa, juuret, lehdet jne.

Kun VisionFence-tunnistin on asennettu, ruohonleikkuri soveltuu paremmin monimutkaisiin pihoihin. Jos satelliittisignaali on heikko haastavan muotoisilla alueilla, VisionFence-tunnistin voi tunnistaa nurmikon reunan ja antaa ruohonleikkurin jatkaa nurmikon leikkaamista.

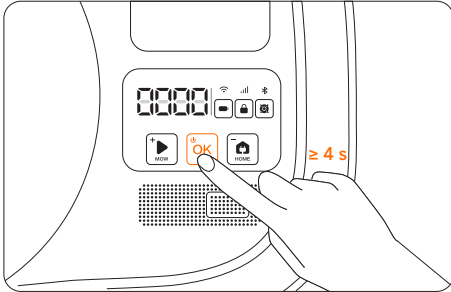
Ruohonleikkurista erillään olevassa VisionFence-tunnistimessa on oma Wi-Fi-moduuli Internet-yhteyden muodostamista varten.

VisionFence-tunnistin voi toimia normaalisti ilman verkkoa, mutta se on liitettävä Wi-Fi-verkkoon, kun laiteohjelmisto täytyy päivittää.

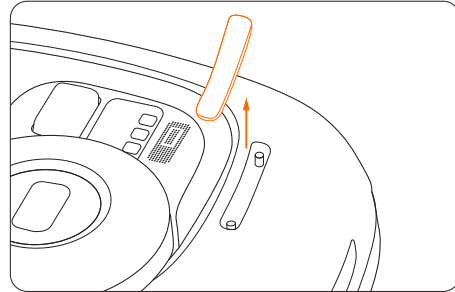
HUOMAUTUKSIA:

1. Vähäisessä valossa VisionFence-tunnistin ei välttämättä toimi hyvin, mikä rajoittaa esteiden väistämistä eräissä monimutkaisissa pihossa.
2. Puhdista VisionFence-tunnistimen linssi suihkuttamalla vettä säännöllisesti, jotta tahrat tai muta eivät peittäisi linssiä.
3. Parhaan esteiden väistämistehon saavuttamiseksi on suositeltavaa asettaa yli 1 m:n kokoiset ja halkaisijaltaan alle 0,1 m:n esteet kielletyiksi saarekkeiksi.
4. Jos haluat päivittää VisionFence-laiteohjelmiston, yhdistä se ensin Wi-Fi-verkkoon. Varmista, että latausasema on myös 2,4 GHz:n Wi-Fi-verkon peittoalueella.

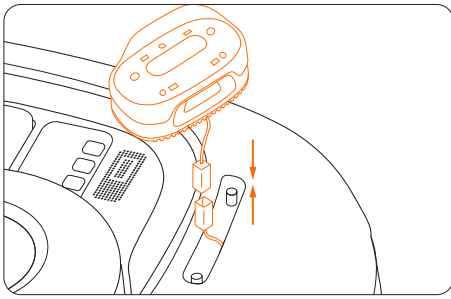
VisionFence-tunnistimen asentaminen



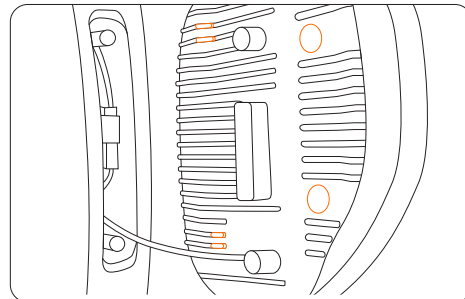
1. Sammuta ruohonleikkuri.



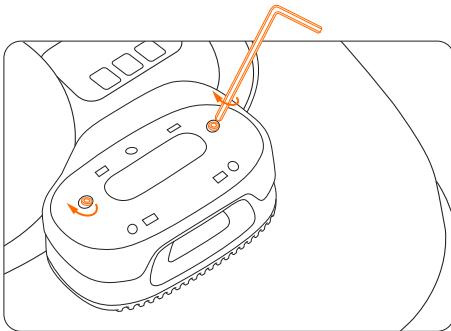
2. Irrota kansi.



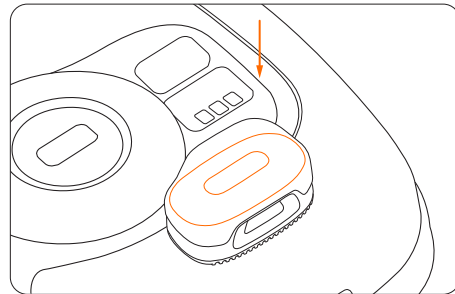
3. Kytke pistoke.



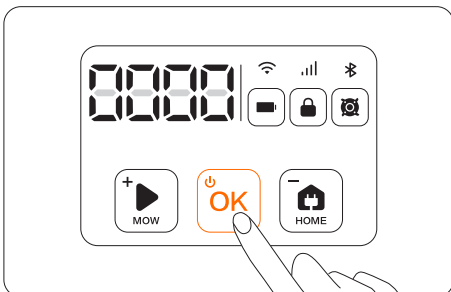
4. Aseta kumirajoittimet ja korokkeet ruohonleikkurin pintaa vasten.



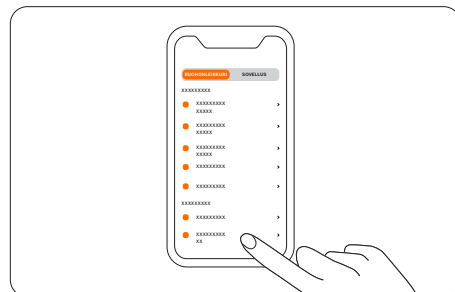
5. Kiristä ruuvit.



6. Asenna koristekansi.



7. Kytke virta ruohonleikkuriin.



8. Määritä verkko napauttamalla Navimow-sovelluksessa VisionFence-tunnistin.

VisionFence-tunnistimen asetusten muuttaminen

Voit siirtyä kohtaan Asetukset > RUOHONLEIKKURI > VisionFence-tunnistin, kun haluat kytkeä tunnistimen päälle/pois päältä, tarkistaa tunnistimen laiteohjelmiston version ja määrittää tunnistimen verkkoasetuksen.

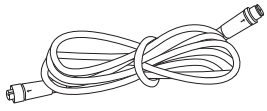
3.11 Lisävarusteet (valinnainen)

Seuraavat lisävarusteet myydään erikseen. Kysy lisätietoja jälleenmyyjältäsi.

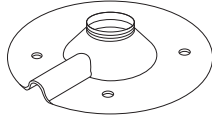
Antennin jatkosarja

Antennin jatkosarja on tarkoitettu antennin asentamiseen seinälle tai katolle satelliittisignaalin parantamiseksi.

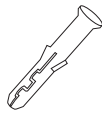
Yleiskuvaus



Jatkojohto × 10 m



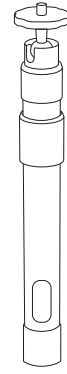
Asennusalusta × 1



Muuriankkuri × 4



Itsekierteittävä ruuvi × 4



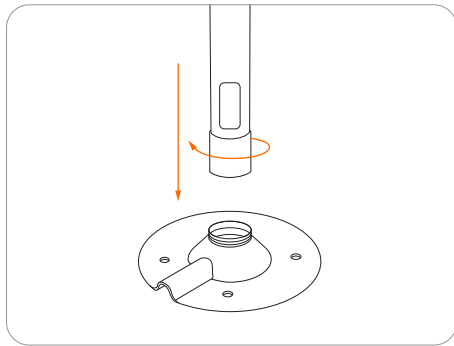
Keskipylväs × 1

⚠ VAROITUS:

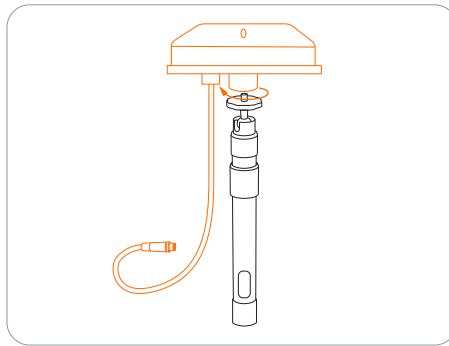
Aina kun antennin sijaintia muutetaan, olemassa olevaa karttaa ei voida enää käyttää, luo uusi kartta nurmikollesi.

Asentaminen

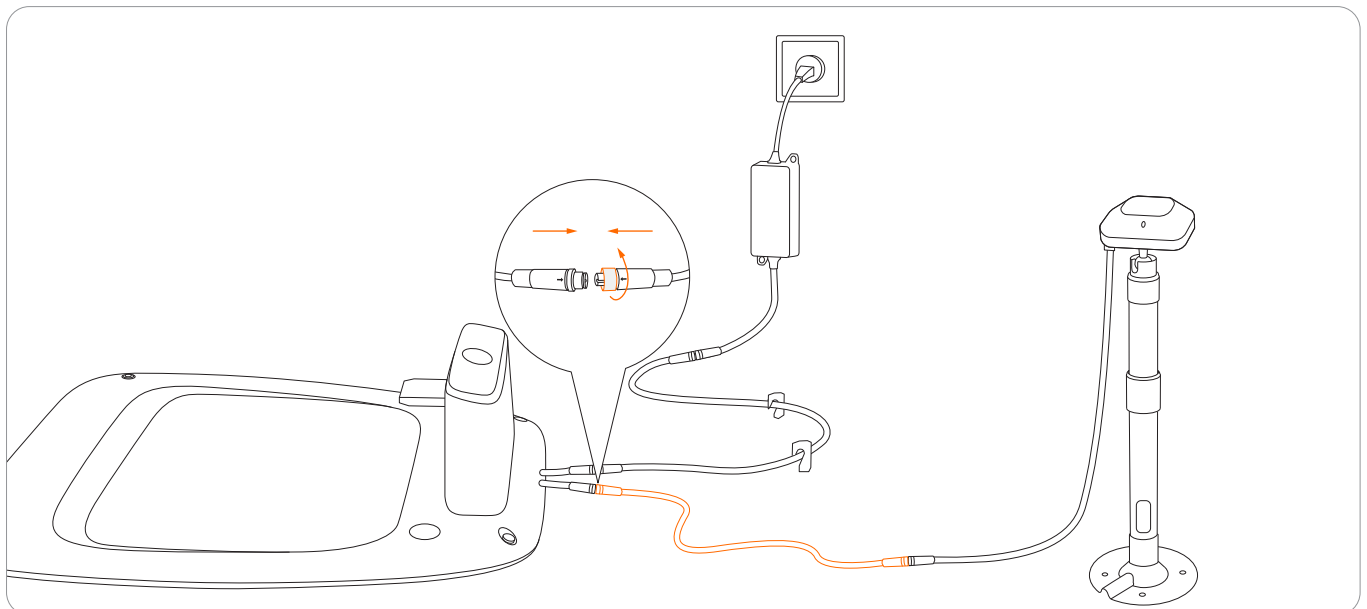
1 Kiinnitä keskipylväs asennusalustaan.



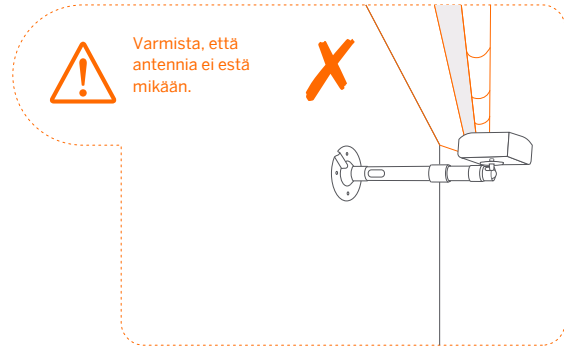
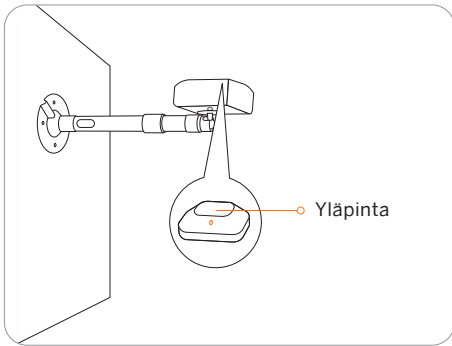
2 Asenna GNSS-antenni.



3 Liitä jatkojohto latausasemaan. Jos kaapeli ei ole vielä tarpeeksi pitkä, liitä toinen 10 m jatkojohto. Jatkojohdon kokonaispituus voi olla 20 m. Aseta pistoke sopivaan pistorasiaan.

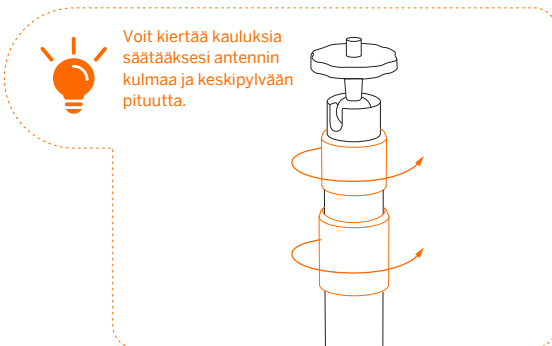


- 4 Pidä GNSS-antennia paikassa, johon haluat asentaa sen. Varmista, että antennin yläpinta osoittaa suoraan ylöspäin. Kun antennin signaalin merkkivalo muuttuu kiinteäksi vihreäksi, signaali on voimakas.



- 5 Kiinnitä asennusalusta.

- Puupinnalle kiinnitä vain pohja itsekierteittäville ruuveilla.
- Kovemmille pinnoille (kuten betoni, tiili ja kivi) poraa kaksi 8 mm:n reikää, aseta muurianskurit ja kiinnitä sitten pohja kiristämällä ruuvit.



Teräkokoonpano

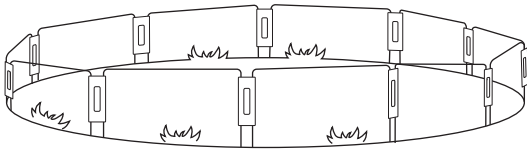
Varaterät ja -pultit



Terät säännöllistä vaihtoa varten. Neuvoja ja ohjeita terien vaihtamiseen on *kohdassa 4.2 Terien vaihto*.

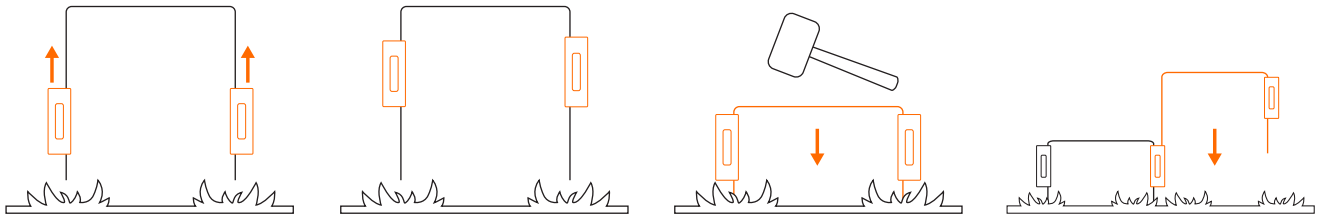
Tilapäinen aita

Suojaa alueet, joihin et halua ruohonleikkurin pääsevän.



Asentaminen

Aseta aitakaaret maahan suoja-aidan muodostamiseksi. Käytä liitospaneeleja kaarien kiinnittämiseen.



4. Huolto

Parempien leikkaustulosten saamiseksi ja käyttöiän pidentämiseksi pidä ruohonleikkuri puhtaana ja terät hyvässä kunnossa. Aikuisen tulee suorittaa tarkastus ja huolto viikoittain. Vaurioituneet tai kuluneet osat tulee vaihtaa. **ÄLÄ suorita huoltoa käyttäessäsi avoimia sandaaleja tai paljain jaloin. Käytä aina pitkiä housuja ja työjalkineita, kun huollat ruohonleikkuria.**

4.1 Puhdistus

Puhdista ruohonleikkurin ulkopinta huolellisesti pehmeällä harjalla tai liinalla. ÄLÄ käytä puhdistamiseen alkoholia, bensiiniä, asetonia tai muita syövyttäviä/haihtuvia liuottimia. Nämä aineet voivat vahingoittaa ruohonleikkurin ulkonäköä ja sisäistä rakennetta.

Tarkasta ja puhdista latausasema säännöllisin väliajoin roskien ja kuran varalta. Varmista, että kaikki latausaseman liitäntäosat, jatkojohto ja virtalähde eivät ole tukossa.

A. Runko ja terälevy

Jos runko ja terälevy ovat likaisia, puhdista harjalla tai vesiletkulla. ÄLÄ käytä painepesuria. Varmista samalla, että terälevy pyörii vapaasti ja terät voivat kääntyä vapaasti.

VAROITUS: Korkeapaineinen vesi voi vuotaa tiivisteisiin ja vahingoittaa elektronisia ja mekaanisia osia.

B. Teräsuoja

Tarkista teräsuoja säännöllisesti. Jos lokaa, ruohonleikkujätettä tai muita esineitä kerääntyy teräsuojaan, poista ne kuivalla harjalla tai kaapimella.

C. Pyörät

Pyörissä oleva ruoho voi vaikuttaa ruohonleikkurin toimintaan noustaessa rinteitä. Poista lika tai muut väliin jääneet esineet, jotta pito on hyvä.

D. Etupyörät (yleispyörät)

Tarkasta ja puhdista yleispyörät säännöllisesti. Jos pyörät ovat juuttuneet, poista roskat ja voitele pyörät.

E. Sadetunnistin

Tarkista sadetunnistin säännöllisesti ja varmista, ettei sadetunnistin ole mudan, ruohonleikkujätteiden tai muiden esineiden peitossa. Voit joko pestä sen tai puhdistaa sen pehmeällä harjalla. Kuivaa tunnistinalue puhdistuksen jälkeen.

49

VAROITUS

- Varmista ennen puhdistamista, että ruohonleikkurin virta on katkaistu.
- Kun ruohonleikkuri on ylösalaisin, sen on oltava pois päältä.

4.2 Terien vaihto

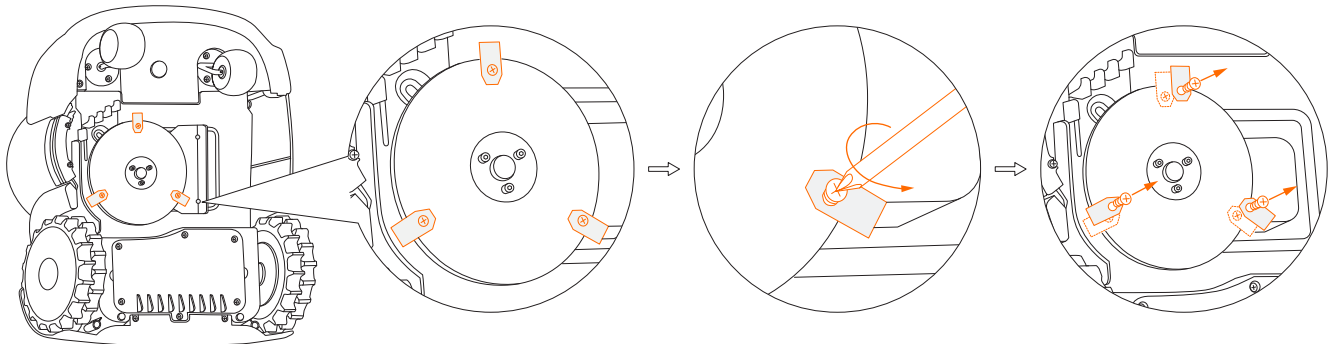
Jos ruohonleikkuria käytetään säännöllisesti, on suositeltavaa vaihtaa terät ja ruuvit 1–2 kuukauden välein turvallisuuden ja parempien leikkaustulosten varmistamiseksi. Vaihda kaikki kolme terää ja niiden ruuvit samanaikaisesti turvallisen leikkausjärjestelmän varmistamiseksi.

⚠ VAROITUS

- Käytä paksuja käsineitä, kun tarkastat tai huollat terää.
- Käytä vain oikeantyyppisiä ruuveja ja alkuperäisiä teriä, jotka Segway on hyväksynyt. Terämalli: HA002E.
- ÄLÄ käytä ruuveja uudelleen. Se voi aiheuttaa vakavia vammoja.

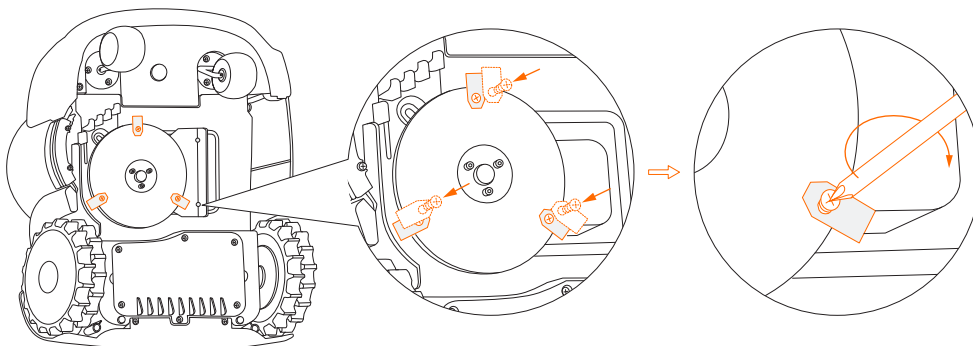
Terien vaihtaminen

- 1 Sammuta ruohonleikkuri.
- 2 Naarmuuntumisen välttämiseksi aseta ruohonleikkuri pehmeälle ja puhtaalle alustalle ylösalaisin.
- 3 Löysää kolme ruuvia ristipääruuvitaltalla.
- 4 Irrota ruuvit ja terät.



- 5 Kiinnitä uudet terät ja ruuvit (kirstystiukkuus: 1 N·m). Varmista, että terät pääsevät kääntymään vapaasti.

Huomaa: Terien ja ruuvien kiinnittämisen jälkeen terät vaikuttavat edelleen löysiltä. Katso Terä kohdassa 1.4 Osat ja toiminnot.



4.3 Kuljetus

Ruohonleikkurin suojaamiseksi käytä alkuperäispakkausta pitkän matkan kuljetukseen. Sammuta tuote ennen sen nostamista, siirtämistä tai kuljettamista. Käsittele varoen ja vältä liiallista voimaa, kuten heittämistä ja voimakasta painamista. Älä koskaan nosta tai kuljeta ruohonleikkuria moottorin käydessä.

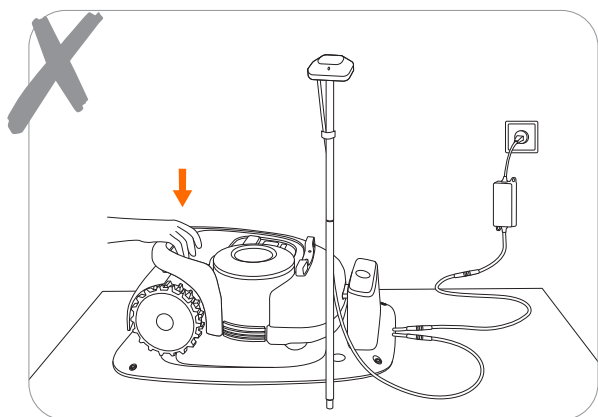
Siirtäminen tai nostaminen oikein

Kanna ruohonleikkuria kahvasta terälevy poispäin kehosta.



VAROITUS:

Ruohonleikkurin ja/tai latausaseman vaurioitumisen välttämiseksi **ÄLÄ** nosta tuotetta kahvasta, kun se on pysäköity latausasemaan. Irrota ruohonleikkuri latausasemasta ennen nostamista.



51

4.4 Akku

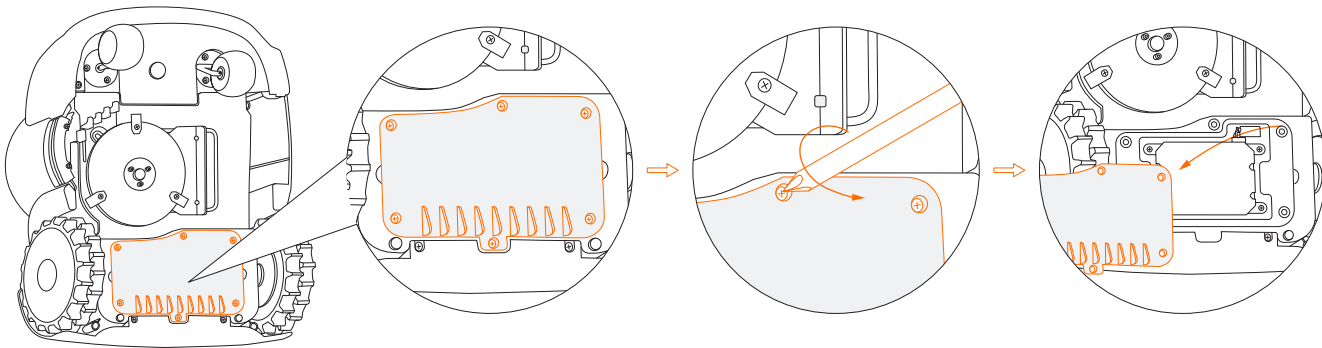
- Sammuta ruohonleikkuri ja lataa sen akku vähintään 85 prosenttiin ennen varastointia, jotta vältetään ylipurkautuminen ja sähkökomponenttien vaurioituminen. Lataa ruohonleikkuri 120 päivän välein pitkäaikaisvarastointia varten.
- Rajoitettu takuu ei kata ylipurkautumisesta johtuvia akkuvaurioita.
- ÄLÄ käytä tai säilytä akkua äärimmäisissä lämpötiloissa, ts. yli 50 °C (122 °F) tai alle -20 °C (-4 °F).
- Lämpötilan suojaus aktivoituu lämpötilassa 0 °C (32 °F) / 50 °C (122 °F), akkua ei ladata, ellei lämpötila ole vähintään 5 °C (41 °F) tai enintään 45 °C (113 °F).

Jos akun lämpötila on liian korkea tai liian alhainen, ruohonleikkuri ei aloita leikkausta. Saat myös push-ilmoituksen Navimow-sovellukseen.

HUOMAA: Akun kesto riippuu tuotteen käyttötiheydestä ja kokonaiskäyttöajasta. Jos käyttöaika on tavallista lyhyempi täyttää latausta kohti tai nurmikkoa ei leikata kunnolla, harkitse akun vaihtamista.

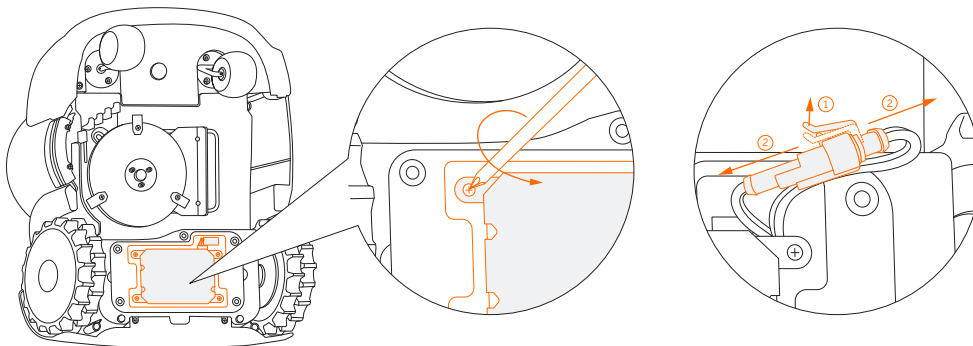
Akun vaihtaminen

- 1 Sammuta ruohonleikkuri.
- 2 Aseta ruohonleikkuri pehmeälle ja puhtaalle alustalle ylösalaisin.
- 3 Löysää akkulokeron 6 ruuvia ristipääruuvitaltalla.



- 4 Löysää akkulokeron 4 ruuvia.

- 5 Irrota kaksi tulppaa.



- 6 Ota akku pois ja vaihda se uuteen.

- 7 Liitä tulpat ja kiristä kaikki ruuvit.

VAROITUS

- Käytä vain alkuperäistä tai saman tyyppistä akkua kuin Segway on määrittänyt. Jokaisessa ruohonleikkurissa on yksi akku.
- Ruohonleikkurin mallin mukaan akun nimelliskapasiteetti on 5200 mAh, 7800 mAh tai 10400 mAh.
- Älä käytä kertakäyttöisiä paristoja. Käytä akun lataamiseen vain tämän laitteen mukana toimitettua irrotettavaa syöttöyksikköä. Euroopan unioni: käytä vain NBW32D002D5N - EU -syöttöyksikön kanssa. Yhdistynyt kuningaskunta: käytä vain NBW32D002D5N - UK -syöttöyksikön kanssa.
- ÄLÄ pura tai puhkaise akkukotelo. Pidä etäällä metalliesineistä oikosulun välttämiseksi. Suojaa tulelta, lämmöltä ja suoralta auringonvalolta.
- Saat lisätietoja akuista ja sähköjätteistä ottamalla yhteyttä kotitalousjätepalveluun, paikalliseen tai alueelliseen jätehuoltotoimistoon tai myyntipisteeseen.
- Akkukotelo ei ole tarkoitus avata säännöllisesti. Avaa akkukotelo vain, kun haluat vaihtaa akun.
- Akku sisältää elektrolyyttejä. Jos elektrolyyttiä joutuu iholle, pese heti saippualla ja vedellä. Ota yhteys lääkäriin, jos sitä joutuu silmiin, ja huuhtelee silmiä välittömästi runsaalla vedellä vähintään 15 minuutin ajan hankaamatta.

4.5 Virtalähde

- Irrota virtalähde:
 - ennen tukoksen poistamista;
 - ennen koneen tarkistamista, puhdistamista tai työskentelyä;
 - kun tarkastat koneen vaurioiden varalta vieraaseen esineeseen törmäämisen jälkeen.
- Tutki johto, pistoke, kotelo ja muut osat säännöllisesti. Jos havaitaan vaurioita tai ikääntymisen merkkejä, lopeta käyttö välittömästi.

VAROITUS

- ÄLÄ käytä vaurioitunutta virtalähdettä. Jos virtajohto on vaurioitunut, valmistajan, sen huoltoedustajan tai vastaavan pätevyyden omaavan henkilön on vaihdettava se vaaran välttämiseksi. Jos jatkojohto on viallinen, vaihda se Segwayn hyväksymään 10 metrin pituiseen kaapeliin.
- ÄLÄ kytke vaurioitunutta johtoa virtalähteeseen tai kosketa vaurioitunutta johtoa tai jatkojohtoa, ennen kuin se on irrotettu pistorasiasta. Vaurioituneet johdot voivat johtaa kosketukseen jännitteisten osien kanssa.
- ÄLÄ käytä virtalähdettä minkään muun tuotteen tai akun kanssa, muuten on olemassa henkilövahinkojen, tulipalon tai sähköiskun vaara. Tuoteturvallisuutta ei voida taata muilla kuin alkuperäisillä akuilla.
- ÄLÄ lataa, jos akku vuotaa.
- Pidä jatkojohto etäällä liikkuvista vaarallisista osista, jotta johdot eivät vahingoitu, mikä voisi johtaa kosketukseen jännitteisten osien kanssa.

Suositus

Kytke ruohonleikkuri ja/tai sen oheislaitteet vain virtapiiriin, joka on suojattu vikavirtasuojalaitteella (RCD), jonka laukaisuvirta on enintään 30 mA.

4.6 Varastointi

53

- Ennen varastointia sammuta ruohonleikkuri ja lataa sen akku vähintään 85 %, jotta vältetään ylipurkautuminen, joka aiheuttaa pysyviä vaurioita.
- Säilytä viileässä ja kuivassa paikassa sisätiloissa. Altistuminen auringonvalolle ja äärimmäisille lämpötiloille (sekä kuumille että kylmille) nopeuttaa komponenttien ikääntymistä ja voi vahingoittaa akkua pysyvästi.
- Pidä ruohonleikkuri, latausasema ja virtalähde poissa lämmönlähteiden (kuten uunien, patterien yms.) tai kemikaalien luota. Suojaa virtalähde kosteudelta ja säilytä sitä hyvin ilmastoidussa paikassa.

VAROITUS

Kun on ukkosriski, irrota virtalähde pistorasiasta. Irrota kaikki latausasemaan liitetyt kaapelit ja johdot. Liitä uudelleen, kun ukkosriskiä ei enää ole.

Talvisäilytyksen lisävaatimukset

- Ruohonleikkuri
Puhdista ruohonleikkuri huolellisesti ennen varastointia. Tarkista kuluvat osat, kuten terät. Korjaa tai vaihda ne, jos ne ovat huonossa kunnossa. Säilytä ruohonleikkuria kuivassa ja jäätymättömässä paikassa kaikilla pyörillään, mieluiten alkuperäisessä pakkauksessa.
- Latausasema ja GNSS-antenni
Irrota virtalähde pistorasiasta ja latausasemasta. Irrota GNSS-antenni latausasemasta ja ota se alas seisovasta tolpastai antennin jatkosarjasta. Pidä latausasema ja GNSS-antenni sisätiloissa ja poissa suorasta auringonvalosta.

Lisätietoja on osoitteessa <https://navimow.zendesk.com/hc/en-001/articles/11039122526489>

4.7 Kierrätys ja loppukäsittely

ÄLÄ käsittele tätä tuotetta talousjätteenä. Jos haluat lisätietoja kierrätyksestä, ota yhteyttä kotitalousjätepalveluun, kuntaasi tai myyntipisteeseesi.

VAROITUS

ÄLÄ hävitä tätä tuotetta kaatopaikalle, polttamalla tai sekoittamalla talousjätteiden mukaan. Sähkökomponenttien aiheuttama vaara tai vakava loukkaantuminen.

4.8 Muuta

- Pidä kaikki ruuvit, mutterit ja pultit tiukassa normaalina ja turvallisen toiminnan varmistamiseksi.
- Tuotteen mukana toimitetut renkaat tulee asentaa pyöriin ammattimaisen korjaamon toimesta. Pyörien irrottaminen on monimutkaista, ja virheellinen asennus voi johtaa epävakauteen ja toimintahäiriöihin.
- Varmista kulutuspinnan pito pitämällä vetopyörät (takapyörät) puhtaina poistamalla kura harjalla.
- Puskurin takana olevan alustaosaston saa avata ja sulkea VAIN valtuutettu huoltoteknikko. Itse tehty huolto voi mitätöidä rajoitetun takuun.

HUOMAUTUS: VAKUUTUS

VAKUUTUSSOPIMUKSESI EI VÄLTTÄMÄTTÄ KATA TÄMÄN TUOTTEEN KÄYTTÖÖN LIITTYVIÄ TAPATURMIA. TARKISTA KATTAVUUS OTTAMALLA YHTEYTTÄ VAKUUTUSYHTIÖÖSI TAI -EDUSTAJAASI.

5. UKK ja vianmääritys

Seuraava kaavio tarjoaa oppaan ongelman tunnistamiseksi, ja jos mahdollista, korjaamiseksi itse. Jos ongelmaa ei voida ratkaista, ota yhteyttä valtuutettuun jälleenmyyjään tai korjaamoon.

Ongelma	Mahdolliset syyt	Ratkaisut
Epänormaali tärinä ruohonleikkurin ollessa toiminnassa	Vaurioitunut terälevy	Tarkista terät ja terälevy. Vaihda, jos vaurioitunut tai kulunut. Terälevy on vaihdettava valtuutetun teknikon toimesta.
Ruohonleikkurin liike viivästyy asetettaessa rajaa sovelluksen kautta	Epävakaata Bluetooth-signaali	Pysy lähellä ruohonleikkuria (6 metrin säteellä) rajaa asettaessasi.
Ruohonleikkuri ei saa tarkkaa GPS-sijaintia jatkuvasti	1. Ruohonleikkurin GNSS-antenni on peittynyt 2. GNSS-antenni tai latausasema on peittynyt 3. Laiteohjelmiston versio on liian vanha	1. Varmista, että ruohonleikkuri ei ole minkään peitossa. 2. Poista kaikki, mikä peittää latausaseman, tai siirrä GNSS-antenni paikkaan, jossa on hyvä signaali. 3. Päivitä uusimpaan laiteohjelmistoon
Vähemmän työtunteja täydellä latauksella	1. Ikääntynyt akku 2. Nurmikon kunto (pitkä ruoho, muuttunut puutarhan asettelu tms.)	1. Vaihda akku. 2. Tämä on normaalia.
Ruohonleikkurin lataaminen täyteen vie vähemmän aikaa	Ikääntynyt akku	Vaihda akku.
Ruohonleikkuri ei lataudu tai se sammuu automaattisesti latausasemassa	1. Akun korkea/alhainen lämpötila 2. Latausasema ei ole kytketty pistorasiaan 3. Kosketusnauha on liikainen	1. Kun ruohonleikkurin lämpötila on palannut normaaliksi, yritä ladata uudelleen. 2. Liitä latausasema virtalähteeseen ja liitä se pistorasiaan. 3. Puhdista kosketusnauha.
Ruohonleikkuri ei toimi aikataulun mukaan	1. STOP-painiketta pidetään painettuna tai se on juuttunut, jolloin ruohonleikkuri ei voi käynnistyä automaattisesti 2. Alhainen akun varaus 3. Vettä sadetunnistimessa	1. Varmista, että STOP-painike on täysin vapautettu. Sammuta ruohonleikkuri ja tarkista, onko STOP-painikkeessa vieras esine. Jos vastaus on kyllä, poista esine ja yritä leikata uudelleen. 2. Lataa ruohonleikkurin akku $\geq 85\%$:iin. 3. Jos sadetunnistin laukeaa, ruohonleikkuri ei voi aloittaa työskentelyä. Odota veden kuivumista tai sammuta sadetunnistin sovelluksessa.
Ruohonleikkuri ei palaa latausasemaan	1. GNSS-antenni on peittynyt 2. Latausasema on esteiden peitossa 3. Esineet peittävät ruohonleikkurin yläpintaa, jolloin sisäänrakennettu GNSS-antenni ei pysty vastaanottamaan signaalia hyvin	Poista kaikki esteet, jotka peittävät tai ympäröivät latausasemaa ja antennia.
Ruohonleikkuri on juuttunut	1. Pyörät menettivät pidon mudan tai ruohon takia 2. Pehmeä maa, kuten hiekka 3. Syvä oja	1. Poista kaikki, mikä on juuttunut pyöriin. 2. Aseta pehmeät alueet tarvittaessa kielletyiksi saarekkeiksi. 3. Täytä kolo ja pidä nurmikon pinta tasaisena.
Ruohonleikkuri menee rajan ulkopuolelle	1. Pyörät menettivät pidon mudan tai ruohon takia 2. Raja on asetettu rinteeseen 3. Heikko satelliittisignaalin vastaanotto	1. Poista kaikki, mikä on juuttunut pyöriin. 2. Muuta rajan sijaintia. 3. Pyri asentamaan antenni suhteellisen avoimeen paikkaan, jossa antenni näkee selvästi taivaalle ja jossa vähintään 110° taivaasta on esteetön.
Ruohonleikkuri ei liiku säännöllisessä kuviossa tietyillä alueilla	Alueella on esteitä	Ruohonleikkuri säätää automaattisesti liikkumiskuvionsa ja palaa normaaliksi.
Epätasainen tai hajanainen leikkaus	1. Esiasetettu leikkausaika ei riitä 2. Terät ovat tylsät 3. Ruoho on liian pitkä 4. Terät eivät pääse pyörimään normaalisti	1. Säädä leikkausaika niin, että se vastaa leikkausaluetta ja että ruohonleikkurilla on riittävästi aikaa tehtävän suorittamiseen. 2. Vaihda terät. 3. Aseta leikkukorkeus korkeammalle tasolle ja laske sitä sitten vähitellen halutulle korkeudelle. 4. Puhdista terät.
Ruohonleikkurin virtaa ei voi kytkeä päälle	Akku on ylipurkautunut	Aseta ruohonleikkuri latausasemaan, lataa se täyteen ja käynnistä ruohonleikkuri uudelleen.
Ruohonleikkuri ei voi muodostaa yhteyttä Wi-Fi-verkkoon	1. Ruohonleikkuri on liian kaukana reitittimestä 2. Wi-Fi-verkko ei ole 2,4 GHz 3. Navimow-sovellukselle ei ole myönnetty Wi-Fi-käyttöoikeutta	1. Siirrä ruohonleikkuri lähemmäs reitintä. 2. Liitä ruohonleikkuri 2,4 GHz:n Wi-Fi-verkkoon. 3. Anna sovellukselle lupa.

Ongelma	Mahdolliset syyt	Ratkaisut
<p>Ruohonleikkuri leikkaa nurmikon itsestään ilman manuaalista käyttöä</p>	<ol style="list-style-type: none"> 1. Manuaalinen leikkaustila (aloita leikkaus joko sovelluksen kautta tai painamalla ruohonleikkurin painikkeita) 2. Leikkausaikataulu 3. Sadetunnistin 	<ol style="list-style-type: none"> 1. Jos aloitit aikaisemmin manuaalisen leikkaustilan, ruohonleikkuri jatkaa työskentelyä, kunnes 100 % leikkaustehtävästä on suoritettu. Kun akun varaustaso on alle 10 %, ruohonleikkuri palaa latausasemaan. Kun akku on ladattu 85 %:iin, ruohonleikkuri jatkaa edellistä leikkaustehtävää automaattisesti. Kun leikkaustehtävä on suoritettu (100 %), ruohonleikkuri poistuu manuaalisesta leikkaustilasta. 2. Jos olet asettanut leikkausaikataulun (etkä aloittanut manuaalista leikkausta aiemmin), ruohonleikkuri aloittaa leikkaustehtävän automaattisesti aikataulun mukaisesti. Kun akun varaustaso on alle 10 %, ruohonleikkuri palaa latausasemaan. Kun akku on ladattu 85%:iin, ruohonleikkuri jatkaa edellistä leikkaustehtävää automaattisesti, kunnes leikkaustehtävä on suoritettu (100 %). 3. Kun sadetunnistin laukeaa, ruohonleikkuri lopettaa tehtävän ja palaa latausasemaan. Kun vesi on kuivunut sadetunnistimesta, ruohonleikkuri jatkaa automaattisesti, kunnes leikkaustehtävä on valmis. Jos ruohonleikkurin ajastettu aika on ohi, se ei jatka leikkausta.
<p>Ruohonleikkuri ei leikkaa ruohoa tai terät lakkaavat pyörimästä leikkausprosessin aikana</p>	<ol style="list-style-type: none"> 1. Leikkuumootorin ylivirtasuojaus 2. Vieraat esineet 3. Esteiden väistäminen 4. Ruohonleikkuri ei leikkaa, kun se palaa latausasemaan tai siirtyy leikkauskerran aloituspisteeseen. Tämä on normaalia, ja ruohonleikkuri leikkaa vain suunnitellulla leikkausreitillä. 	<ol style="list-style-type: none"> 1. Jos ruoho on liian paksua, leikkuumoottori siirtyy automaattisesti itsesuojaukseen ja lopettaa pyörimisen, kun virta on liian korkea. Tällöin on suositeltavaa lisätä leikkuukorkeutta tai käyttää ensin muita leikkaustyökaluja leikkaamaan nurmikko enintään 6 cm pitkäksi. 2. Tarkista, onko terälevyn tai teriin juuttunut vieraita esineitä, ja jos sellaisia on, puhdista se ajoissa. 3. Kun ruohonleikkuri väistää estettä, törmäystunnistin sammuttaa terät tilapäisesti. Kun tämä suojausmekanismi on päättänyt, terät jatkavat pyörimistä. 4. Normaali
<p>Tiettyjä alueita ei leikata</p>	<ol style="list-style-type: none"> 1. Epätarkka paikannus 2. Esteiden väistäminen 3. Pitkä ruoho 	<ol style="list-style-type: none"> 1. Ruohonleikkurin liikereitti riippuu satelliittipaikannuksesta; toisinaan epätarkka paikannus voi johtaa väliin jääneisiin leikkauksiin, ja väliin jäänyt alue katetaan vielä muutaman leikkauksen jälkeen. 2. Jos leikkaamisen aikana esiintyy este, ruohonleikkuri väistää esteen, mikä voi johtaa siihen, että tiettyjä alueita ei leikata. Tämä on normaalia ja uusi ominaisuus lisätään, jotta ruohonleikkuri leikkaa uudelleen alueen, jossa on esteitä. 3. Jos ruoho on yli 15 cm pitkää, ultraäänitunnistin laukeaa ja ruohonleikkuri välttää alueita, joilla on korkea ruoho.

Jos poikkeavuus ilmenee, sovelluksessa ja ruohonleikkurin näytössä näytetään virhekoodi. Alla on luettelo virhekoodeista, mitä ne tarkoittavat ja mitä tehdä:

Virhekoodi	Merkitys	Ratkaisu
1001	Leikkuumootorin alustus epäonnistui	Pidä ruohonleikkuri paikallaan ja yritä käynnistää se uudelleen. Jos virhe ei poistu, ota yhteyttä huoltopalveluun.
1002	Leikkuumootorin ylijännitesuojaus	Paina ruohonleikkurin STOP-painiketta. Jos virhe ei poistu, ota yhteyttä huoltopalveluun. Älä pura akkua, ja käytä vain alkuperäistä akkua.
1003	Leikkuumootorin alijännitesuojaus	Lataa ruohonleikkuria, kunnes akun varaus on yli 50 % (akun merkkivalo muuttuu vihreäksi), ja paina sitten ruohonleikkurin STOP-painiketta. Jos virhe ei poistu, ota yhteyttä huoltopalveluun. Älä pura akkua, ja käytä vain alkuperäistä akkua.
1004	Leikkuumootorin ylivirtasuojauus	Paina ruohonleikkurin STOP-painiketta. Jos virhe ei poistu, ota yhteyttä huoltopalveluun.
1005	Leikkuumootorin sammumissuojaus	Oman turvallisuutesi vuoksi sammuta ruohonleikkuri ensin. 1. Tarkista, onko terälevy on juuttunut, ja poista vieraat esineet. 2. Tarkista, onko ruoho liian paksua ja tiheää, leikkaa nurmikko enintään 6 cm:n korkeuteen. Käynnistä ruohonleikkuri uudelleen ja jatka leikkaamista. Jos virhe ei poistu, ota yhteyttä huoltopalveluun.
1008	Leikkukorkeusmootorin sammumissuojaus	Oman turvallisuutesi vuoksi sammuta ruohonleikkuri ensin. Tarkista, onko teräsuojan yläpuolella vieraat esineitä, kuten leikkuujätettä, kiviä tms., ja poista ne. Käynnistä ruohonleikkuri uudelleen ja säädä leikkukorkeus 60 mm:iin testausta varten. Jos virhe ei poistu, ota yhteyttä huoltopalveluun.
1009	Leikkukorkeusmootorin ylivirtasuojauus	
1010	NCU:n itsetarkistusvirhe	Käynnistä ruohonleikkuri uudelleen ja jatka leikkaamista. Jos virhe ei poistu, ota yhteyttä huoltopalveluun.
1018	Leikkukorkeusmootorin ohjausvika	Käynnistä ruohonleikkuri uudelleen ja jatka leikkaamista. Jos virhe ei poistu, ota yhteyttä huoltopalveluun.
1020	Akun ylijännitesuojaus	Paina ruohonleikkurin STOP-painiketta. Jos virhe ei poistu, irrota ruohonleikkuri latausasemasta ja ota yhteyttä huoltopalveluun. Älä pura akkua, ja käytä vain alkuperäistä akkua.
1021	Akun alijännitesuojaus	Akku on ylipurkautunut, ja se on ladattava. Jos akun lämpötila on alle 0 astetta tai yli 48 astetta, odota, että lämpötila palaa yli 5 asteeseen tai alle 44 asteeseen ennen lataamista. Kun olet ladannut 50 %:n tehoon, tyhjennä se painamalla STOP-painiketta. Jos virhe ei poistu, irrota ruohonleikkuri latausasemasta ja ota yhteyttä huoltopalveluun. Älä pura akkua, ja käytä vain alkuperäistä akkua.
1022	Akun purkautumissuojaus	Paina ruohonleikkurin STOP-painiketta. Jos virhe ei poistu, sammuta ruohonleikkuri välittömästi ja ota yhteyttä huoltopalveluun.
1023	Akun lataussuojaus	Paina ruohonleikkurin STOP-painiketta. Jos virhe ei poistu, ota ruohonleikkuri pois latausasemasta ja ota yhteyttä huoltopalveluun. Älä pura akkua, ja käytä vain alkuperäistä akkua.
1024	Akun lämpötila on liian korkea	Aseta ruohonleikkuri varjoon (käyttölämpötila: 0–40 °C) ja paina sitten ruohonleikkurin STOP-painiketta. Jos virhe ei poistu, ota yhteyttä huoltopalveluun. Älä pura akkua, ja käytä vain alkuperäistä akkua.
1025	Akun lämpötila on liian alhainen	Aseta ruohonleikkuri lämpimään ympäristöön (käyttölämpötila: 0–40 °C) ja paina sitten ruohonleikkurin STOP-painiketta. Jos virhe ei poistu, ota yhteyttä huoltopalveluun. Älä pura akkua, ja käytä vain alkuperäistä akkua.
2010	Tunnistinjärjestelmän itsetarkistusvirhe	Käynnistä ruohonleikkuri uudelleen ja aseta se sitten latausasemaan. Jos virhe ei poistu, ota yhteyttä huoltopalveluun.
3001	Napamootorin sammumissuojaus	Tarkista, ovatko pyörät juuttuneet. Poista vieraat esineet. Paina sitten ruohonleikkurin STOP-painiketta ja jatka leikkaamista painamalla MOW+OK. Jos virhe ei poistu, ota yhteyttä huoltopalveluun.
3002	Napamootorin ylinopeussuojaus	Paina ruohonleikkurin STOP-painiketta ja jatka leikkaamista painamalla MOW+OK. Jos virhe ei poistu, ota yhteyttä huoltopalveluun.
3003	IMU-harha	Pidä ruohonleikkuri suorassa ja paikallaan ja käynnistä se uudelleen. Jos virhe ei poistu, ota yhteyttä huoltopalveluun.
3004	Napamootorin kalibrointivirhe	Sammuta ruohonleikkuri ja nosta takapyörät irti maasta nostokahvan avulla. Kytke sitten virta päälle ja odota takapyörän pyörimistä ja kalibrointia. Kalibroinnin jälkeen jatka sen käyttöä tavalliseen tapaan. Jos virhe ei poistu, ota yhteyttä huoltopalveluun.
3005	Napamootorin oikosulkusuojaus	Käynnistä ruohonleikkuri uudelleen ja aseta se sitten latausasemaan. Jos virhe ei poistu, ota yhteyttä huoltopalveluun.
3006	Napamootorin kalibrointi vioittunut	Paina ruohonleikkurin STOP-painiketta ja jatka leikkaamista painamalla MOW+OK. Jos se epäonnistuu, käynnistä ruohonleikkuri uudelleen ja aseta se sitten latausasemaan. Jos virhe ei poistu, ota yhteyttä huoltopalveluun.
3007	Napamootorin tietoliikennevirhe	Käynnistä ruohonleikkuri uudelleen ja aseta se sitten latausasemaan. Jos virhe ei poistu, ota yhteyttä huoltopalveluun.
3008	Napamootorin yllilämpötila	Odota noin 1 minuutti, kunnes lämpötila palaa normaaliiksi. Paina sitten ruohonleikkurin STOP-painiketta ja jatka leikkaamista painamalla MOW+OK. Jos virhe toistuu samalla alueella, aseta alue kielletyksi saarekkeeksi.
3010	VCU:n itsetarkistusvirhe	Käynnistä ruohonleikkuri uudelleen ja aseta se sitten latausasemaan. Jos virhe ei poistu, ota yhteyttä huoltopalveluun.
4001	Tallennusjärjestelmän virhe	
4003	ECU:n ylikuumentuminen	Aseta ruohonleikkuri varjoon (käyttölämpötila: 0–40 °C) ja paina sitten ruohonleikkurin STOP-painiketta. Jos virhe ei poistu, ota yhteyttä huoltopalveluun.
4004	VCU:n ylikuumentuminen	
4007	Bluetooth-linkin virhe	Paina ruohonleikkurin STOP-painiketta ja jatka leikkaamista painamalla MOW+OK. Jos se epäonnistuu, käynnistä ruohonleikkuri uudelleen ja aseta se sitten latausasemaan. Jos virhe ei poistu, ota yhteyttä huoltopalveluun.
4008	IoT-linkin virhe	
4010	Ruohonleikkurin moottorin tietoliikennevirhe	
4011	Latausaseman tietoliikennevirhe	Varmista, että latausasema on kytketty pistorasiaan ja että latausaseman ja ruohonleikkurin välinen etäisyys on enintään 200 metriä. Paina ruohonleikkurin STOP-painiketta ja jatka leikkaamista painamalla MOW+OK. Jos se epäonnistuu, käynnistä ruohonleikkuri uudelleen ja aseta se sitten latausasemaan. Jos virhe ei poistu, ota yhteyttä huoltopalveluun.

Virhekoodi	Merkitys	Ratkaisu
4013	Ultraäänimoduulin tietoliikennevirhe	Varmista, että ultraäänitunnistimen kaapelit on kytketty oikein, ja käynnistä sitten ruohonleikkuri uudelleen. Jos virhe ei poistu, ota yhteyttä huoltopalveluun.
4020	ECU-järjestelmän itsetarkastusvirhe	Käynnistä ruohonleikkuri uudelleen ja aseta se sitten latausasemaan. Jos virhe ei poistu, ota yhteyttä huoltopalveluun.
5001	GNSS-antenniin ei saada yhteyttä	Tarkista, onko GNSS-antenni yhdistetty latausasemaan, ja paina sitten ruohonleikkurin STOP-painiketta. Jos virhe ei poistu, ota yhteyttä huoltopalveluun.
5002	Latausaseman ohjauslangan virhe	Kytke latausasema uudelleen virtalähteeseen ja paina sitten ruohonleikkurin STOP-painiketta. Jos virhe ei poistu, ota yhteyttä huoltopalveluun.
5003	Latausaseman ylivirta- tai ylijännitesuoja	Kytke GNSS-antenni uudelleen latausasemaan ja paina sitten ruohonleikkurin STOP-painiketta. Jos virhe ei poistu, ota yhteyttä huoltopalveluun.
5005	GNSS-antennitietojen virhe	Kytke GNSS-antenni uudelleen latausasemaan ja paina sitten ruohonleikkurin STOP-painiketta. Jos virhe ei poistu, ota yhteyttä huoltopalveluun.
6002	Ruohonleikkuri on rajan ulkopuolella	Aseta ruohonleikkuri avoimelle ja tasaiselle alustalle rajan sisällä ja paina ruohonleikkurin STOP-painiketta. Kun ruohonleikkurin valo muuttuu siniseksi, jatka leikkaamista painamalla MOW+OK. Jos se epäonnistuu, käynnistä ruohonleikkuri uudelleen ja aseta se sitten latausasemaan. Jos virhe toistuu samalla alueella, aseta alue kielletyksi saarekkeeksi.
6003	Ruohonleikkuri on kääntynyt kumoon	Aseta se oikeaan asentoon ja siirrä se takaisin rajan sisälle tai latausasemaan. Paina ruohonleikkurin STOP-painiketta ja jatka sitten leikkaamista painamalla MOW+OK. Aseta alue, jossa ruohonleikkuri kaatuu usein kumoon, kielletyksi saarekkeeksi.
6004	Ruohonleikkuri ei voi palata latausasemaan	Tarkista, että reitillä ei ole esteitä ja että latausasema on asennettu tasaiselle alustalle. Palaa painamalla ruohonleikkurin STOP-painiketta ja sitten HOME+OK. Jos virhe ei poistu, tarkista, onko latausasemaa ja antennia siirretty edellisen kartoituksen jälkeen, ja rakenna kartta uudelleen. Jos sitä ei vielä voida ratkaista, ota yhteyttä huoltopalveluun.
6005	Ruohonleikkuri ei voi palata latausasemaan	Tarkista, että reitillä ei ole esteitä ja että latausasema on asennettu tasaiselle alustalle. Palaa painamalla ruohonleikkurin STOP-painiketta ja sitten HOME+OK. Jos virhe ei poistu, tarkista, onko latausasemaa ja antennia siirretty edellisen kartoituksen jälkeen, ja rakenna kartta uudelleen. Jos sitä ei vielä voida ratkaista, ota yhteyttä huoltopalveluun.
6006	Puskurin tunnistimet laukeavat jatkuvasti	Poista esteet tai vapauta tunnistin napauttamalla sitä kevyesti. Paina sitten STOP-painiketta ja jatka leikkaamista painamalla MOW+OK. Jos se epäonnistuu, käynnistä ruohonleikkuri uudelleen ja aseta se sitten latausasemaan. Jos virhe ei poistu, ota yhteyttä huoltopalveluun.
6007	Ruohonleikkuri nousee ilmaan	Aseta ruohonleikkuri tasaiselle pinnalle ja tarkista, ovatko etupyörät juuttuneet. Paina sitten STOP-painiketta ja jatka leikkaamista painamalla MOW+OK. Jos se epäonnistuu, käynnistä ruohonleikkuri uudelleen ja aseta se sitten latausasemaan. Jos näin tapahtuu usein, ota yhteyttä huoltopalveluun.
6008	Puskurin tunnistin lauennut liian monta kertaa	Poista esteet. Paina sitten STOP-painiketta ja jatka leikkaamista painamalla MOW+OK. Jos se epäonnistuu, käynnistä ruohonleikkuri uudelleen ja aseta se sitten latausasemaan.
6010	Liikkeen suunnitteluvirhe	Siirrä ruohonleikkuri tasaiseen kohtaan rajan sisällä ja tyhjennä virhekoodi painamalla STOP-painiketta. Jatka leikkaamista painamalla MOW+OK. Aseta alue, jossa ruohonleikkuri juuttuu usein, kielletyksi saarekkeeksi.
6011	Liikkeen suunnitteluvirhe	Tarkista, onko ruohonleikkuri juuttunut. Poista vieraat esineet. Paina sitten ruohonleikkurin STOP-painiketta ja jatka leikkaamista painamalla MOW+OK. Aseta alue, jossa ruohonleikkuri juuttuu usein, kielletyksi saarekkeeksi.
6014	Liikkeen suunnitteluvirhe	Poista ruohonleikkuri esteistä ja aseta se tasaiselle pinnalle rajan sisällä. Paina ruohonleikkurin STOP-painiketta ja jatka leikkaamista painamalla MOW+OK. Aseta alue, jossa ruohonleikkuri juuttuu usein, kielletyksi saarekkeeksi.
6015	Liikkeen suunnitteluvirhe	Tarkista, että reitillä ei ole esteitä ja että latausasema on asennettu tasaiselle alustalle. Palaa painamalla ruohonleikkurin STOP-painiketta ja sitten HOME+OK. Jos virhe ei poistu, tarkista, onko latausasemaa ja antennia siirretty edellisen kartoituksen jälkeen, ja rakenna kartta uudelleen. Jos sitä ei vielä voida ratkaista, ota yhteyttä huoltopalveluun.
6016	Liikkeen suunnitteluvirhe	
6017	Ruohonleikkuri juuttuu esteisiin	
6018	Liikkeen suunnitteluvirhe	
7001	IMU/TICKS-tietojen virhe	Poista esteet tai vapauta tunnistin napauttamalla sitä kevyesti. Paina sitten STOP-painiketta ja jatka leikkaamista painamalla MOW+OK. Jos se epäonnistuu, käynnistä ruohonleikkuri uudelleen ja aseta se sitten latausasemaan. Jos virhe ei poistu, ota yhteyttä huoltopalveluun.
7002	VCU-version lukeminen epäonnistui	
7003	GPS-datavirhe	
7004	Kompassin datavirhe	
7005	Lokalisointidatan suoratoistovika	
7006	Lokalisointia ei voi palauttaa	Tarkista, onko ruohonleikkurin ympärillä esteitä tai vaikeaa maastoa. Jos haluat auttaa ruohonleikkuria palauttamaan lokalisoinnin, aseta se avoimelle ja tasaiselle alueelle. Paina STOP-painiketta ja jatka sitten leikkaamista tai pysäköintiä.
8001	VisionFence-tunnistimen tietoliikennevirhe	Paina ruohonleikkurin STOP-painiketta ja jatka leikkaamista painamalla MOW+OK. Jos se epäonnistuu, käynnistä ruohonleikkuri uudelleen. Jos virhe ei poistu, ota yhteyttä huoltopalveluun.
8002	VisionFence-tunnistimen karttatietovirhe	Puhdista kameran objektiivi, paina sitten ruohonleikkurin STOP-painiketta ja jatka leikkaamista painamalla MOW+OK. Jos virhe ei poistu, ota yhteyttä huoltopalveluun.
8003	Likainen kamera	Tarkista, onko VisionFence-tunnistin kytketty irti ruohonleikkurista. Jos se on tarkoituksellista, poista VisionFence-tunnistin käytöstä sovelluksen asetuksesta. Jos virhe ei poistu, ota yhteyttä huoltopalveluun.
8005	VisionFence-tunnistin kytketty irti	Järjestelmävirhe VisionFence-tunnistimessa. Käynnistä ruohonleikkuri uudelleen. Jos virhe ei poistu, ota yhteyttä huoltopalveluun.
8006	VisionFence-tunnistimen järjestelmävirhe	

HUOMAA: Virhekoodit 8001–8006 liittyvät VisionFence-tunnistimeen. Kun VisionFence-tunnistin on asennettu ruohonleikkuriin, nämä virhekoodit saattavat näkyä sovelluksessa ja ruohonleikkurin näytössä.

Onnettomuuden tai rikkoutumisen sattuessa ota yhteyttä valtuutettuun korjaamoon, jos tuotteella on edelleen takuu. Jos näin ei ole, voit ottaa yhteyttä mihin tahansa valitsemaasi erikoistuneeseen korjaamoon.

6. Tärkeitä tietoja

6.1 Tavaramerkki- ja oikeudellinen lausunto

Segway, Powered by Segway, Navimow ja Rider Design ovat Segway Inc. -yhtiön rekisteröityjä tavaramerkkejä, Android ja Google Play ovat Google Inc. -yhtiön tavaramerkkejä, App Store on Apple Inc. -yhtiön palvelumerkki. Omistajat pidättävät oikeudet tavaramerkkeihinsä, joihin viitataan tässä oppaassa.

Olemme yrittäneet sisällyttää kuvaukset ja ohjeet kaikista Navimow'n toiminnoista painatushetkellä. Tuotteen ominaisuuksien jatkuvan parantamisen ja suunnittelun muutosten vuoksi Navimow-tuotteesi saattaa kuitenkin poiketa hieman tässä asiakirjassa esitetystä. Lataa ja asenna Navimow-sovellus Apple App Storesta (iOS) tai Google Play -kaupasta (Android).

Huomaa, että on olemassa useita Segway-malleja, joilla on eri toiminnot, ja eräät tässä mainituista toiminnoista eivät välttämättä koske yksikköäsi. Valmistaja pidättää oikeuden muuttaa Navimow-tuotteen ja dokumentaation suunnittelua ja toimivuutta ilman ennakoilmoitusta.

© 2023 Willand (Beijing) Technology Co., LTD. Kaikki oikeudet pidätetään.

Navimow'n oikeudellinen lausunto:

TÄRKEÄÄ: Käyttäjän on luettava koko käyttöopas ja ymmärrettävä täysin sen sisältö (erityisesti turvallisuusvaroituksiin liittyvät osat) ja noudatettava tässä annettuja ohjeita ennen tämän tuotteen käyttöä.

1. Navimow on sähköinen kotitalouteen tarkoitettu laite, jossa on terät. Se voi olla vaarallinen sen läheisyydessä oleville käyttäjille, muille henkilöille ja omaisuudelle. Käyttäjän tulee vastata kaikista tuotteeseen liittyvistä riskeistä ja menetyksistä (erityisesti niiden riskien ja menetysten osalta, jotka liittyvät turvallisuusvaroituksia koskevien ohjeiden rikkomiseen ja/tai aiheutuvat niiden rikkomisesta). Tällaisia riskejä ovat muun muassa vammat, ruumiinvammat ja/tai omaisuusvahingot. SEGWAY ja sen tytäryhtiöt eivät ole vastuussa mistään tällaisiin seurauksiin liittyvistä vaatimuksista, vastuista ja menetyksistä, jos syynä on käyttäjän riskinotto.
2. Tarkista ja noudata paikallisia lakeja tai määräyksiä tuotteen suhteen. Käyttäjä on yksin vastuussa siitä, että hän käyttää tuotetta ja/tai hävittää sen lainkäyttöalueen lakien mukaisesti.
3. Kuluttajan on tuotteen vastaanottamisen jälkeen välittömästi tarkistettava, ovatko tuote ja sen lisävarusteet hyvässä kunnossa.
4. Kaikki Navimow'n erilliset komponentit ja osat on asennettava oikein käyttöoppaan mukaisesti. Epäasianmukainen asennus voi johtaa odottamattomiin onnettomuuksiin. Ruohonleikkuri voi sisältää irrotettavia osia ja pieniä osia. Pidä se poissa lasten ulottuvilta tukehtumisvaarojen välttämiseksi.
5. ÄLÄ anna lasten olla lähellä tai leikkiä koneella, kun se on toiminnassa.
6. Huomaa käyttöoppaassa luetellut turvallisuusvaroitukset, mukaan lukien muun muassa seuraavat:
Pidä ruohonleikkuri aina enintään 6 metrin päässä itsestäsi, äläkä anna sen päästä pois näkyvästäsi, kun se on toiminnassa.
ÄLÄ käytä avoimia sandaaleja tai ole paljain jaloin leikattaessa.
ÄLÄ leikkaa rinteissä, joiden kaltevuus on yli 45 %.
ÄLÄ yritä ladata ruohonleikkuria, jos se, virtalähde, latausasema, tai pistorasia on märkä.
ÄLÄ lataa ruohonleikkuria, jos lämpötila on yli 45 °C (113 °F) tai alle 5 °C (41 °F).
ÄLÄ kytke virtalähdettä pistorasiaan, jos johto tai pistoke on vaurioitunut.
Pidä erossa syttyvistä ja räjähtävistä materiaaleista latauksen aikana.
Jos huomaat epänormaalia hajua, ääntä tai valonäyttö on epänormaali, lopeta lataus välittömästi ja ota yhteyttä huoltopalveluun.
ÄLÄ aja koneella.
ÄLÄ koske pyörivään terään.
7. Älä hävitä tätä tuotetta kaatopaikalle, polttamalla tai sekoittamalla talousjätteiden mukana. Sähkökomponentit ja akku voivat aiheuttaa vakavan vaaran/loukkaantumisen. Lisätietoja akuista ja sähköjätteistä saat ottamalla yhteyttä kotitalousjätepalveluun, paikalliseen tai alueelliseen jätehuoltotoimistoon tai myyntipisteeseen.
8. Käyttäjä ei saa käyttää muita kuin alkuperäisiä lisävarusteita eikä purkaa tai muuttaa tuotetta ilman lupaa. Kaikki vahingot, niistä johtuvat omaisuusvahingot ja vahingot ovat yksin omalla vastuullasi ja riskilläsi.
9. NEITHER SEGWAY (SEGWAY DISCOVERY B.V. JA SEN TYTÄRYHTIÖT JA TYTÄRYHTIÖT) JA WILLAND (WILLAND (BEIJING) TECHNOLOGY CO., LTD. JA SEN TYTÄRYHTIÖT) EIVÄT OLE KORVAUSVASTUUSSA MISTÄÄN VAATIMUKSESTA, VASTUUUSTA JA MENETYKSESTÄ, JOKA SYNTYY (TAI VOI SYNTYÄ) EDELLÄ MAINITTUJEN LAUSEKKEIDEN RIKKOMISESTA TAI VAMMOISTA, VAHINGOISTA TAI OIKEUDELLISISTA RIIDOISTA, JOTKA JOHTUVAT KÄYTTÄJÄN KOKEMATTOMUUDESTA TAI TÄMÄN KÄYTTÖOPPAAN OHJEIDEN NOUDATTAMATTA JÄTTÄMISESTÄ.
10. SEGWAY pidättää oikeuden tehdä muutoksia tuotteeseen, julkaista laiteohjelmistopäivityksiä ja päivittää tämän käyttöoppaan milloin tahansa. SEGWAY voi tehdä parannuksia ja muutoksia tähän käyttöoppaaseen, jotka johtuvat kirjoitusvirheistä, nykyisten tietojen epätarkkuuksista tai ohjelmien ja/tai laitteiden parannuksista, milloin tahansa ja ilman erillistä ilmoitusta. Tällaiset muutokset sisällytetään kuitenkin tämän käyttöoppaan uusiin versioihin. Kaikki kuvat ovat vain havainnollistamistarkoituksia varten, eivätkä ne välttämättä kuvaa todellista laitetta tarkasti. Todellinen tuote ja toiminnot voivat vaihdella. Tuotteen päivityksen vuoksi tässä käyttöoppaassa luetellun tuotteen ja itse ostamasi tuotteen välillä voi olla joitain eroavaisuuksia värissä, ulkonäössä ja muissa näkökohdissa. Katso todellinen tuote.
11. Tätä asiakirjaa tulee pitää tuotteen pysyvänä osana, ja se on aina toimitettava käyttäjälle tuotteen mukana. Kiitos vielä kerran, että valitsit Navimow'n!

6.2 EU-VAATIMUSTENMUKAISUUSVAKUUTUS

Valmistaja

Nimi: Willand (Beijing) Technology Co., LTD.

Osoite: Room 203, A1 Bldg. Zhongguancun Dongsheng Technology Park (Northern Territory), No. 66, Xixiaokou Rd, Haidian Dist., Beijing, China.

Valtuutettu edustaja

Nimi: Segway Discovery B.V.

Osoite: Dynamostraat 7, 1014BN Amsterdam, The Netherlands

Yhteyshenkilö: Antonio Rapisarda

Tehtävä: Account Director

Ilmoituksen kohde

Yleinen nimitys: Robottiruohonleikkuri

Tuotteen nimi: Navimow

Tyyppi/malli: H500E/H800E/H1500E/H3000E

Sarjanumero: S2RA x yyyy x yyyy/S2RC x yyyy x yyyy/S2RE x yyyy x yyyy/S2RT x yyyy x yyyy

("X" tarkoittaa mitä tahansa kirjainta A–Z lukuun ottamatta O:ta ja I:tä, "y" tarkoittaa mitä tahansa kirjainta A–Z paitsi O:ta ja I:tä tai mitä tahansa numeroa 0–9)

Tämä vaatimustenmukaisuusvakuutus on annettu yksinomaan valmistajan vastuulla.

Edellä kuvattu vakuutuksen kohde on seuraavien EU-direktiivien mukainen:

1. Radiolaitedirektiivi (2014/53/EU)
2. Konedirektiivi (2006/42/EY)
3. RoHS-direktiivi (2011/65/EU) ja muutosdirektiivi ((EU) 2015/863)

Tämän tuotteen yhteensopivuus näiden direktiivien kanssa on arvioitu osoittamalla, että noudatetaan seuraavia yhdenmukaistettuja standardeja ja/tai teknisiä tietoja:

EN 60335-1:2012+A11:2014+AC:2014+A13:2017+A1:2019+A14:2019+A2:2019

EN 50636-2-107:2015+A1:2018+A2:2020

EN IEC 61000-3-2:2019+A1:2021

ETSI EN 301 908-1 V13.1.1

EN 61000-3-3:2013+A1:2019

ETSI EN 301 908-13 V13.1.1

EN IEC 55014-1:2021

ETSI EN 301 489-1 V2.2.3

EN IEC 55014-2:2021

ETSI EN 301 489 - 3 V2.2.0

ETSI EN 300 220-1 V3.1.1

ETSI EN 301 489-17 V3.2.4

ETSI EN 300 220-2 V3.1.1

ETSI EN 301 489-19 V2.1.1

ETSI EN 300 328 V2.2.2

ETSI EN 301 489-52 V1.2.1

ETSI EN 303 413 V1.1.1

ETSI EN 301 511 V12.5.1

EN 50665:2017

EN IEC 62311:2020

EN 62133-2:2017

EN IEC 63000:2018

Allekirjoitettu seuraavien puolesta: Willand (Beijing) Technology Co., LTD.

Paikka: Changzhou, Kiina

Päivämäärä: 22-02-2022

Nimi: Crystal Zhuang

Tehtävä: Certification Manager

Allekirjoitus: Crystal Zhuang

6.3 UKCA-VAATIMUSTENMUKAISUUSVAKUUTUS

Valmistaja

Nimi: Willand (Beijing) Technology Co., LTD.

Osoite: Room 203, A1 Bldg. Zhongguancun Dongsheng Technology Park (Northern Territory), No. 66, Xixiaokou Rd, Haidian Dist., Beijing, China.

Valtuutettu edustaja

Nimi: UKCA Experts Ltd.

Osoite: Dept 302, 43 Owston Road, Carcroft, Doncaster, DN6 8DA, Yhdistynyt Kuningaskunta

Yhteyshenkilö: Ferry van Bergen Henegouw

Tehtävä: Sertifiointi-insinööri

Ilmoituksen kohde

Yleinen nimitys: Robottiruohonleikkuri

Tuotteen nimi: Navimow

Tyyppi/malli: H500E/H800E/H1500E/H3000E

Sarjanumero: S2RA x yyyy x yyyy/S2RC x yyyy x yyyy/S2RE x yyyy x yyyy/S2RT x yyyy x yyyy

("X" tarkoittaa mitä tahansa kirjainta A–Z lukuun ottamatta O:ta ja I:tä, "y" tarkoittaa mitä tahansa kirjainta A–Z paitsi O:ta ja I:tä tai mitä tahansa numeroa 0–9)

Tämä vaatimustenmukaisuusvakuutus on annettu yksinomaan valmistajan vastuulla.

Edellä kuvattu vakuutuksen kohde on seuraavien Yhdistyneen kuningaskunnan lainsäädäntöjen mukainen:

1. Radio Equipment Regulations 2017 (radiolaitteita koskevat määräykset 2017)
2. Supply of Machinery (Safety) Regulations 2008 (koneiden toimittamista (turvallisuus) koskevat määräykset 2008)
3. Restriction of the Use of Certain Hazardous Substances in Electrical and Electronic Equipment Regulations 2012 (tiettyjen vaarallisten aineiden käytön rajoittaminen sähkö- ja elektroniikkalaitteissa 2012)

Tämän tuotteen yhteensopivuus näiden direktiivien kanssa on arvioitu osoittamalla, että noudatetaan seuraavia nimettyjä standardeja ja/tai teknisiä tietoja:

61

BS EN 60335-1:2012+A11:2014+AC:2014+A13:2017+A1:2019+A14:2019+A2:2019

BS EN 50636-2-107:2015+A1:2018+A2:2020

BS EN IEC 61000-3-2:2019+A1:2021

ETSI EN 301 908-1 V13.1.1

BS EN 61000-3-3:2013+A1:2019

ETSI EN 301 908-13 V13.1.1

BS EN IEC 55014-1:2021

ETSI EN 301 489-1 V2.2.3

BS EN IEC 55014-2:2021

ETSI EN 301 489 - 3 V2.2.0

ETSI EN 300 220-1 V3.1.1

ETSI EN 301 489-17 V3.2.4

ETSI EN 300 220-2 V3.1.1

ETSI EN 301 489-19 V2.1.1

ETSI EN 300 328 V2.2.2

ETSI EN 301 489-52 V1.2.1

ETSI EN 303 413 V1.1.1

ETSI EN 301 511 V12.5.1

BS EN 50665:2017

EN IEC 62311:2020

BS EN 62133-2:2017

EN IEC 63000:2018

Allekirjoitettu seuraavien puolesta: Willand (Beijing) Technology Co., LTD.

Paikka: Changzhou, Kiina

Päivämäärä: 22-02-2022

Nimi: Crystal Zhuang

Tehtävä: Certification Manager

Allekirjoitus: Crystal Zhuang

6.4 Sertifiointit

Euroopan unionin vaatimustenmukaisuuslausunto

Tietoja sähkö- ja elektroniikkalaiteromun hävittämisestä



Tämä symboli tuotteessa tai sen pakkauksessa osoittaa, että käytettyjä sähkö- ja elektroniikkatuotteita ei saa sekoittaa lajittelemattoman yhdyskuntajätteen kanssa. Asianmukaisen käsittelyn varmistamiseksi on sinun vastuullasi hävittää jätelaitteesi järjestämällä niiden palauttaminen määriteltyihin keräyspisteisiin.

Tämän tuotteen asianmukainen hävittäminen auttaa säästämään arvokkaita resursseja ja estämään mahdolliset kielteiset vaikutukset ihmisten terveyteen ja ympäristöön, joita muuten voi aiheutua epäasianmukaisesta jätteenkäsittelystä.

Jos haluat palauttaa käytetyn laitteen, käytä palautus- ja keräysjärjestelmiä tai ota yhteyttä jälleenmyyjään, josta tuote on ostettu. Maksuton. Ota yhteyttä paikalliseen viranomaiseen saadaksesi lisätietoja lähimmästä keräyspisteestäsi.

Tämän jätteen virheellisestä hävittämisestä voidaan määrätä seuraamuksia kansallisen lainsäädännön mukaisesti.

Tietoja käytettyjen paristojen hävittämisestä



Tämä symboli tarkoittaa, että paristoja ja akkuja ei saa niiden käyttöön jälkeen sekoittaa lajittelemattoman yhdyskuntajätteen kanssa. Osallistumisesi on tärkeä osa pyrkimyksiä minimoida paristojen ja akkujen ympäristö- ja terveysvaikutukset. Asianmukaista kierrätystä varten voit palauttaa tämän tuotteen tai sen sisältämät paristot tai akut toimittajallesi tai määritettyyn keräyspisteeseen veloitusetta. Tämän tuotteen asianmukainen hävittäminen auttaa säästämään arvokkaita resursseja ja estämään mahdolliset kielteiset vaikutukset ihmisten terveyteen ja ympäristöön, joita muuten voi aiheutua epäasianmukaisesta jätteenkäsittelystä.

Tämän jätteen virheellisestä hävittämisestä voidaan määrätä seuraamuksia kansallisen lainsäädännön mukaisesti.

Käytettyjä paristoja ja akkuja varten on erilliset keräysjärjestelmät.

Hävitä paristot ja akut oikein paikallisessa jätteiden keräys-/kierrätyskeskuksessa.

Tiettyjen vaarallisten aineiden käytön rajoittamista koskeva direktiivi (RoHS)

Willand (Beijing) Technology Co., LTD. vakuuttaa täten, että koko tuote, mukaan lukien osat (kaapelit, johdot jne.), täyttää RoHS-direktiivin 2011/65/EU ja komission delegoidun direktiivin (EU) 2015/863 vaatimukset tiettyjen vaarallisten aineiden käytön rajoittamisesta sähkö- ja elektroniikkalaitteissa (RoHS-uudelleenlaadinta tai RoHS 2.0).

Radiolaitedirektiivi

Willand (Beijing) Technology Co., LTD. vakuuttaa täten, että tässä osassa lueteltu tuote on radiolaitedirektiivin 2014/53/EU olennaisten vaatimusten ja muiden asiaankuuluvien määräysten mukainen.

Konedirektiivi

Willand (Beijing) Technology Co., LTD. vakuuttaa täten, että tässä osassa lueteltu tuote on konedirektiivin 2006/42/EY olennaisten vaatimusten ja muiden asiaankuuluvien määräysten mukainen.

Valtuutettu edustaja Euroopassa:



Segway Discovery B.V. Dynamostraat 7, 1014BN Amsterdam, Alankomaat.

Willand (Beijing) Technology Co., LTD. vakuuttaa täten, että tuote on RoHS-direktiivin 2011/65/EU, muutetun komission delegoidun direktiivin (EU) 2015/863, radiolaitedirektiivin 2014/53/EU ja konedirektiivin 2006/42/EY olennaisten vaatimusten ja muiden asiaankuuluvien määräysten mukainen.

Bluetooth	Taajuusalueet	2,4000–2,4835 GHz
	Maks. RF-teho	20 mW

Yhdistyneen kuningaskunnan vaatimustenmukaisuusilmoitus

Tietoja sähkö- ja elektroniikkalaiteromun hävittämisestä



Tämä symboli tuotteessa tai sen pakkauksessa osoittaa, että käytettyjä sähkö- ja elektroniikkatuotteita ei saa sekoittaa lajittelemattoman yhdyskuntajätteen kanssa. Asianmukaisen käsittelyn varmistamiseksi on sinun vastuullasi hävittää jätelaitteesi järjestämällä niiden palauttaminen määriteltyihin keräyspisteisiin.

Tämän tuotteen asianmukainen hävittäminen auttaa säästämään arvokkaita resursseja ja estämään mahdolliset kielteiset vaikutukset ihmisten terveyteen ja ympäristöön, joita muuten voi aiheutua epäasianmukaisesta jätteenkäsittelystä.

Jos haluat palauttaa käytetyn laitteen, käytä palautus- ja keräysjärjestelmiä tai ota yhteyttä jälleenmyyjään, josta tuote on ostettu.

Maksuton. Ota yhteyttä paikalliseen viranomaiseen saadaksesi lisätietoja lähimmästä keräyspisteestäsi.

Tämän jätteen virheellisestä hävittämisestä voidaan määrätä seuraamuksia kansallisen lainsäädännön mukaisesti.

Tietoja käytettyjen paristojen hävittämisestä



Tämä symboli tarkoittaa, että paristoja ja akkuja ei saa niiden käyttöänsä jälkeen sekoittaa lajittelemattoman yhdyskuntajätteen kanssa. Osallistumisesi on tärkeä osa pyrkimyksiä minimoida paristojen ja akkujen ympäristö- ja terveysvaikutukset. Asianmukaista kierrätystä varten voit palauttaa tämän tuotteen tai sen sisältämät paristot tai akut toimittajallesi tai määritettyyn keräyspisteeseen veloitusetta. Tämän tuotteen asianmukainen hävittäminen auttaa säästämään arvokkaita resursseja ja estämään mahdolliset kielteiset vaikutukset ihmisten terveyteen ja ympäristöön, joita muuten voi aiheutua epäasianmukaisesta jätteenkäsittelystä.

Tämän jätteen virheellisestä hävittämisestä voidaan määrätä seuraamuksia kansallisen lainsäädännön mukaisesti.

Käytettyjä paristoja ja akkuja varten on erilliset keräysjärjestelmät.

Hävität paristot ja akut oikein paikallisessa jätteiden keräys-/kierrätyskeskuksessa.

Restriction of the Use of Certain Hazardous Substances in Electrical and Electronic Equipment Regulations 2012 (tiettyjen vaarallisten aineiden käytön rajoittaminen sähkö- ja elektroniikkalaitteissa 2012)

Willand (Beijing) Technology Co., LTD. vakuuttaa täten, että koko tuote, mukaan lukien osat (kaapelit, johdot ja niin edelleen), täyttää Restriction of the Use of Certain Hazardous Substances in Electrical and Electronic Equipment Regulations 2012 -säädösten vaatimukset.

Radio Equipment Regulations 2017 (radiolaitteita koskevat määräykset 2017)

Willand (Beijing) Technology Co., LTD. vakuuttaa täten, että tässä osassa lueteltu tuote on radiolaitteita koskevien vuoden 2017 asetusten (Radio Equipment Regulations 2017) vaatimusten ja muiden asiaankuuluvien määräysten mukainen.

Supply of Machinery (Safety) Regulations 2008 (koneiden toimittamista (turvallisuus) koskevat määräykset 2008)

Willand (Beijing) Technology Co., LTD. vakuuttaa täten, että tässä osassa lueteltu tuote on koneiden toimittamista koskevien vuoden 2008 asetusten (turvallisuus) (Supply of Machinery (Safety) Regulations 2008) olennaisten vaatimusten ja muiden asiaankuuluvien määräysten mukainen.

Valtuutettu edustaja Yhdistyneessä kuningaskunnassa:



UKCA Experts Ltd. Dept 302, 43 Owston Road Carcroft, Doncaster, DN6 8DA, United Kingdom

Willand (Beijing) Technology Co., LTD. vakuuttaa täten, että tuote on tiettyjen vaarallisten aineiden käytön rajoittamista sähkö- ja elektroniikkalaitteissa koskevien vuoden 2012 asetusten (Restriction of the Use of Certain Hazardous Substances in Electrical and Electronic Equipment Regulations 2012), radiolaitteita koskevien vuoden 2017 asetusten (Radio Equipment Regulations 2017) ja koneiden toimittamista koskevien vuoden 2008 asetusten (turvallisuus) (Supply of Machinery (Safety) Regulations 2008) olennaisten vaatimusten ja muiden asiaankuuluvien säännösten mukainen.

Bluetooth	Taajuusalueet	2,4000–2,4835 GHz
	Maks. RF-teho	20 mW

Vaatimustenmukaisuusvakuutus on nähtävillä seuraavassa osoitteessa: <https://navimow.segway.com/HelpCenter>

6.5 Rajoitettu takuu

Rajoitettu takuu ja välimesmenettelysopimus (EMEA)

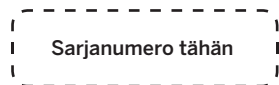
HUOMAUTUS: LUE TÄMÄ RAJOITETTU TAKUU JA VÄLIMESSOPIMUS JA SÄILYTÄ TÄMÄ SOPIMUS MYÖHEMPÄÄ TARVETTA VARTEN. TÄMÄ SOPIMUS SISÄLTÄÄ RAJOITETTUJA TAKUULAUSEKKEITA KULUTTAJILLE EUROOPASSA, LÄHI-IDÄSSÄ JA AFRIKASSA (EMEA) SEKÄ VÄLITYSLAUSEKKEITA NAVIMOW'N (TUOTE) OSALTA JA KAIKISTA TUOTTEESEEN LIITTYVISTÄ JA/TAI SIITÄ JOHTUVISTA TAPAHTUMISTA.

TÄMÄ ON SITOVA OIKEUDELLINEN SOPIMUS (SOPIMUS), JONKA OSAPUOLET OVAT SINÄ (HENKILÖ TAI ENTITEETTI) JA VALMISTAJA (WILLAND), SEGWAY DISCOVERY B.V. EMEA (SEGWAY) JA SEN TYTÄRYHTIÖT (MUKAAN LUKIEN MM. EMOYHTIÖ, TYTÄRYHTIÖT, OSAKKUUSYHTIÖT, EDELÄJÄT, SEURAAVAT YHTIÖT, PESÄNHOITAJA, SEURAAJAT, SIIRRONSAAJAT, TOIMIHENKILÖT, JOHTAJAT, ESIMIEHET, TYÖNTEKIJÄT, JÄSENET, OSAKKEENOMISTAJAT SEKÄ EDUSTAJAT, ASIAMIEHET, VAKUUTUKSENANTAJAT TAI JÄLLEENVAKUUTUKSEN ANTAJAT) (YHDESSÄ SEGWAY-OSAPUOLET), SEGWAY-JÄLLEENMYYJÄT (JÄLJEMPÄNÄ OLEVAN MÄÄRITELMÄN MUKAISESTI) JA NIIDEN TYTÄRYHTIÖT (YHDESSÄ SEGWAY-JÄLLEENMYYJÄT).

TUOTTEEN OSTAMINEN, TUOTEPAKKAUKSEN AVAAMINEN, TUOTTEEN KÄYTTÄMINEN, TUOTTEEN PITÄMINEN, TÄMÄN SOPIMUKSEN ETUJEN HYÖDYNTÄMINEN TAI TÄMÄN SOPIMUKSEN SÄHKÖISEN HYVÄKSYMINEN MUODOSTAVAT TÄMÄN SOPIMUKSEN HYVÄKSYMISEN. MIKÄLI OSTAT TÄMÄN TUOTTEEN VANHEMPANA TAI HUOLTAJANA LAPSEN PUOLESTA TAI LAPSELLE, HYVÄKSYT KAIKKI SOPIMUSEHDOT JA HYVÄKSYT, ETTÄ TÄMÄ SOPIMUS SITO O SEKÄ SINUA ETTÄ LASTA. TUNNUSTAT JA HYVÄKSYT, ETTÄ SAAT RIITTÄVÄN ILMOITUKSEN TÄSTÄ SOPIMUKSESTA JA HYVÄKSYT TÄMÄN SOPIMUKSEN.

Merkitse tuotteen sarjanumero muistiin

Kirjoita tuotteen sarjanumero alla olevaan kenttään. Sarjanumero löytyy toimituspakkauksen ulkopuolelta tai tuotteen pohjasta.



Yhteystiedot

Tuotteen on valmistanut Willand (Beijing) Technology Co., LTD. (Willand), ja sitä jakelee Segway Discovery B.V. (Segway).

1. Rajoitettu takuu

Tämä rajoitettu takuu kattaa vain tuotteen ja sen komponenttien materiaalien tai laadun viat, kun tuotetta ja sen osia käytetään normaaleissa ja tavanomaisissa olosuhteissa. Jos tämän rajoitetun takuun kattama vika ilmenee, Segway ja/tai muut Segway-osapuolet korjaavat tai vaihtavat viallisen tuotteen tai sen osat oman harkintansa mukaan tämän rajoitetun takuun mukaisesti. Rajoitetun takuun sovellettava rajoitettu takuu aika alkaa päivänä, jona tuote on ostettu joko Segwayltä, Segwayn valtuutetulta jälleenmyyjältä, Segwayn valtuutetulta jakelijalta tai valtuutetulta jälleenmyyjältä (kukin Segway-jälleenmyyjä tai yhdessä Segway-jälleenmyyjät).

Tämän takuun kattama tuote	Rajoitettu takuu aika
H500E, H800E	3 vuotta
H1500E, H3000E	4 vuotta
Akku ja virtalähteet	2 vuotta (H500E, H800E) 3 vuotta (H1500E, H3000E)
Ultraäänitunnistin	2 vuotta
VisionFence-tunnistin	2 vuotta

Terät ovat kuluvia osia, eikä tämä takuu kata niitä.

TÄMÄ RAJOITETTU TAKUU ON AINOA TUOTETTA JA SEN KOMPONENTTIOSIA, LISÄVARUSTEITA JA KORJAUKSIA KOSKEVA NIMENOMAINEN TAKUU. SEGWAY JA SEGWAY-OSAPUOLET KIISTÄVÄT KAIKKI MUUT NIMENOMAISET TAKUUT. SEGWAY JA MUUT SEGWAY-OSAPUOLET RAJOITTAVAT KAIKKIEN TAKUIDEN KESTOA JA KORJAUSTOIMENPITEITÄ, MUKAAN LUKIEN ILMAN RAJOITUKSIA LAKIIN, KAUPPAAN, SUORITUKSEEN, KAUPANKÄYNTIIN TAI MUUHUN PERUSTUVAT TAKUUT MYYNTIKELPOISUUDESTA JA SOVELTUVUUDESTA TIETTYYN TARKOITUKSEEN TÄMÄN RAJOITETUN TAKUUN KESTOAIKAAN.

TÄSSÄ RAJOITETUSSA TAKUUSSA KUVATAAN KÄYTETTÄVISSÄSI OLEVA PALVELU, MIKÄLI TUOTTEESI TARVITSEE TAKUUHUOLTOA. TÄMÄ RAJOITETTU TAKUU ON LISÄTAKUU, JOKA EI MILLÄÄN TAVALLA VAIKUTA TAI RAJOITA LAKISÄÄTEISIÄ OIKEUKSIA, JOITA SINUN KULUTTAJANA VOI OLLA ESIMERKIKSI VAATIMUSTENMUKAISUUDEN OSALTA, JA SINULLA SAATTAA OLLA LISÄSUOJIA PAIKALLISTEN LAKIEN MUKAISESTI.

2. Rajoitetun takuun huoltoprosessi

Segwayn verkkopalvelut ovat saatavilla osoitteessa navimow.segway.com. Tuotteen käytön aikana uskot, että tuote tai sen komponentti on viallinen ja/tai ei toimi oikein. LOPETA VÄLITTÖMÄSTI TUOTTEEN KÄYTTÖ JA SÄILYÄ TUOTETTA ASIANMUKAISESTI. TUOTTEEN KÄYTÖN JATKAMINEN TÄLLAISISSA OLOSUHTEISSA VOI AIHEUTTAA VAKAVIA RUUMIINVAMMOJA TAI JOPA KUOLEMAN SINULLE TAI MUILLE JA/TAI AIHEUTTAA OMAISUUSVAHINKOJA. Tämän jälkeen ota välittömästi yhteyttä Segwayhin osoitteessa support-navimow@rim.segway.com. Segwayn tekninen tukihenkilöstö on käytettävissä auttamaan sinua verkossa tai puhelimitse vian diagnosoinnissa ja antaa tarvittaessa lisäohjeita. Jos takuuhuoltoa tarvitaan, valmistaudu esittämään seuraavat materiaalit mukaan lukien (i) todiste tuotteen alkuperäisestä ostosta Segway-jälleenmyyjiltä, (ii) tuotteen sarjanumero ja (iii) kuvaus virheestä, jos sovellettavissa. Kun olet todennut kelpoisuutesi rajoitettuun takuuseen ja/tai palveluihin, sinun tulee antaa nimesi, sähköpostiosoitteesi, postiosoitteesi ja yhteyspuhelinnumerosi; opastamme sinua palvelun saamisessa.

Jos haluat palauttaa viallisen laitteen huoltoon, olet vastuussa lähetykskustannuksista ja menetyk- ja vahinkoriskistä, joka voi ilmetä kuljetuksen aikana sinulta Segwaylle ja (ii) Segwayltä sinulle. Sinun on pakattava viallinen tuote tai komponentti alkuperäiseen tai Segwayn hyväksymään pakkaukseen, joka toimitetaan sinun kustannuksellasi, kun haluat lähettää tuotteen Segwaylle. Sinun on puolustettava, korvattava ja vapautettava Segway kaikista menetyksistä ja/tai vahingoista, jotka saattavat johtua tuotteen tai komponentin väärästä pakkaamisesta tai lähettämisestä Segwaylle.

Valtuutettu palveluntarjoaja tai Segway-jälleenmyyjä tarkastaa palautettavan tuotteen. Jos Segway kohtuudella päättää, että ongelma ei kuulu rajoitetun takuun piiriin, Segway ilmoittaa sinulle asiasta ja tiedottaa sinulle palveluista tai korvaavista vaihtoehdoista, jotka ovat käytettävissäsi maksua vastaan, tai Segway palauttaa tuotteen sinulle korjaamattomana, missä tapauksessa olet vastuussa toimitus- ja vakuutuskustannuksista, joita tuotteen lähettämisestä Segwayltä sinulle koituu. Jos rajoitettu takuu ei kata mitään palveluita ja hylkää Segway Partiesin ja/tai Segway-jälleenmyyjän suositteleman maksullisen palvelun, ymmärrät ja tunnustat, että tuotteen korjaamatta jättäminen ja/tai huoltamatta jättäminen voi lisätä putoamisen ja/tai tuotteen vikaantumisen riskiä, joka voi aiheuttaa vakavia omaisuusvahinkoja, vakavia henkilövahinkoja tai kuoleman, ja hyväksyt, että tämä on tietoinen suostumuksesi siihen, että otat tällaisen riskin.

Palautusta varten, joka on oikeutettu takuuseen ja/tai palveluihin, Segway korvaa vialliset tuotteet uusilla tai kunnostetuilla osilla, jotka ovat samanlaisia tai samankaltaisia, maksutta sinulle palvelusta. Segway säilyttää vaihtamansa osat säilytetään ja niistä tulee Segwayn omaisuutta. Tällaisessa tilanteessa Segway maksaa kohtuulliset palautuskuljetukset tuotteen palauttamisesta sinulle.

3. Rajoitetun takuun kelpoisuus

- 3.1 Segwayn on vastaanotettava palvelupyynnösi edellä kuvatun rajoitetun takuuajan kuluessa, ja Segwayn on vastaanotettava tuotteesi edellä määritellyn rajoitetun takuuhoitoprosessin mukaisesti.
- 3.2 Tuotteesi on ostettava valtuutetulta Segway-jälleenmyyjältä.
- 3.3 Sinun on toimitettava alkuperäinen ostokuitti.
- 3.4 Tuotteesi sarjanumeron on oltava luettavissa, selkeä, peukaloimaton ja muokkaamaton.
- 3.5 Kaikkien väärinkäytön kestävien sinettien on oltava ehjät, paikallaan ja muokkaamattomat.

4. Rajoitetun takuun poissulkemiset

Tämä rajoitettu takuu kuvaa sinulle saatavissa olevan palvelun, jos tuotteesi vaatii takuuhoiltoa, ja sinulla saattaa olla paikallisten lakien mukaisia lisäsuojauksia. Tämä rajoitettu takuu ei kata ja sulkee pois tuotteen tai sen osien vahingot, joiden syynä on:

- 4.1 Väärinkäyttö, huolimattomuus, laiminlyönti tai kaupallinen käyttö.
- 4.2 Tuotteen virheellinen lataaminen, varastointi, huolto tai käyttö, joka ei noudata käyttäjän materiaaleissa annettuja ohjeita tai rajoituksia.
- 4.3 Tuotteen käyttö sovellettavien lakien ja asetusten vastaisesti.
- 4.4 Tuotteen käyttö henkilöiden, joilla ei ole riittävä kokemusta, toimesta.
- 4.5 Onnettomuus, törmäys, palovahinko, vesivahinko, kemiallinen vahinko, tuotteen käyttäminen sen käyttölämpötila-alueen ulkopuolella, korkeapainevesisuihku, maanjäristys, putoaminen.
- 4.6 Mekaanisten osien, elektronisten osien tai tuotteeseen upotettujen ohjelmistojen muutokset.
- 4.7 Valtuuttamattomien palveluntarjoajien suorittama huolto, korjaus ja kunnossapito.
- 4.8 Kosmeettiset vauriot.
- 4.9 Tuotteen käyttö kolmannen osapuolen tuotteen, komponentin tai lisävarusteen kanssa.
- 4.10 Kuluvien osien normaali heikkeneminen.
- 4.11 Tuotteen käyttö liian kuluneiden osien kanssa.

5. VASTUUVAPAUSSLAUSEKE JA RAJOITUS

- 5.1 SEGWAY-OSAPUOLET EIVÄT KOSKAAN SITOUDDU TAI VALTUUTA KETÄÄN SITOUTUMAAN PUOLESTAAN MIHINKÄÄN MUUHUN VELVOLLISUUTEEN TUOTTEEN, SEN KOMPONENTTIOSIEN, LISÄVARUSTEIDEN, PALVELUKORJAUKSIEN TAI TÄMÄN RAJOITETUN TAKUUN SUHTEEN.

- 5.2 SEGWAY-OSAPUOLET JA SEGWAY-JÄLLEENMYYJÄT EIVÄT OLE VASTUUSSA TUOTTEEN, SEN KOMPONENTTITAI LISÄVARUSTEIDEN KÄYTTÖMAHDOLLISUUDEN MENETTÄMISESTÄ TAI MISTÄÄN MENETYKSESTÄ, VAHINGOSTA TAI HAITASTA, JOKA VOI JOHTUA VIASTA TUOTTEESSA, SEN VIALLISESSA KOMPONENTISSA, LISÄVARUSTEESSA TAI HUOLTOKORJAUKSESSA, TAI MUUSTA SATUNNAISESTA TAI VÄLILLISESTÄ VAHINGOSTA, JOKA VOI OLLA SEURAUKSENA TUOTTEEN, SEN OSIEN, LISÄVARUSTEIDEN TAI HUOLTOKORJAUKSEN VIASTA. ERÄÄT MAAT EIVÄT SALLI SATUNNAISTEN TAI VÄLILLISTEN VAHINKOJEN POISSULKEMISTA TAI RAJOITTAMISTA, JOTEN EDELLÄ MAINITTU RAJOITUS TAI POISSULKEMINEN EI VÄLTÄMÄTTÄ KOSKE SINUA SIINÄ MÄÄRIN KUIN SOVELLETTAVA LAKI EI SALLI SITÄ.
- 5.3 SEGWAY-OSAPUOLTEN JA SEGWAY-JÄLLEENMYYJÄN KOKONAI- JA YHTEISVASTUU KAIKKIIEN SOVELLETTAVIEN LAKIEN TAI TEORIOIDEN MUKAISISTA VAATIMUKSISTA YHDESSÄ TAI ERIKSEEN, JOTKA JOHTUVAT TAI LIITTYVÄT TUOTTEEN OSTAMISEEN, TUOTTEEN KÄYTTÄMISEEN, SOPIMUSRIKKOMUKSEEN, LOUKKAUKSEEN (HUOLIMATTOMUUS MUKAAN LUKIEN) TAI MUUHUN, EI MISSÄÄN TAPAUKSESSA YLITÄ VELVOLLISUUTTA KORJATA TAI VAIHTAA VIRHEELLISTÄ TUOTETTA SEGWAYN OMAN JA YKSINOMAISEN HARKINNAN MUKAAN. SEGWAY-OSAPUOLET JA SEGWAY-JÄLLEENMYYJÄT EIVÄT MISSÄÄN TAPAUKSESSA OLE VASTUUSSA KENELLEKÄÄN VÄLILLISISTÄ, EPÄSUORISTA, SATUNNAISISTA, ERITYSISTÄ, VAROITAVISTA, RANKAISEVISTA TAI PARANNETUISTA VAHINGOISTA, JOTKA SYNTYVÄT TAI LIITTYVÄT TUOTTEeseen OSTAMISEEN JA/TAI OVAT YHTEYDESSÄ SIIHEN, MIHINKÄÄN TÄMÄN SOPIMUKSEN RIKKOMUKSEEN TAI VALMISTAJAN VELVOLLISUUDET, RIIPPUMATTA SIITÄ, (A) OLIVATKO TÄLLAISET VAHINGOT ENNAKOITAVISSA, (B) RIIPPUMATTA SIITÄ, OLIKO SEGWAYLLE TAI MUILLE SEGWAY-OSAPUOLILLE ILMOITETTU TÄLLAISTEN VAHINKOJEN MAHDOLLISUUDESTA, JA (C) OIKEUDELLISESTA TAI TASAPUOLISESTA TEORIASTA (SOPIMUS, OIKEUDEN LOUKKAUS TMS.), JOHON VAATIMUS PERUSTUU, ELLEI SOVELLETTAVA LAKI KIELLÄ TÄLLAISIA RAJOITUKSIA JA POISSULKEMISIA. YLLÄ OLEVAT RAJOITUKSET TAI POIKKEUKSET OVAT VOIMASSA SILLOINKIN, JOS LOUKATUN ASIAKKAAN TAI MUUN HENKILÖN (JOLLA VOI OLLA TÄMÄN SOPIMUKSEN MUKAINEN OIKEUS LAIN NOJALLA) TÄMÄN SOPIMUKSEN MUKAISET KORVAUKSET EIVÄT TÄYTÄ OLENAISTA TARKOITUSTAA. MIKÄLI ERÄÄT MAAT EIVÄT SALLI TIETTYJEN TAI KAIKKIIEN EDELLÄ MAINITTUJEN VAHINKOJEN POISSULKEMISTA TAI RAJOITTAMISTA, SIINÄ MÄÄRIN KUIN LAKI EI SALLI TÄLLAISIA RAJOITUKSIA TAI POISSULKEMISIA, NE EIVÄT VÄLTÄMÄTTÄ KOSKE SINUA. ERÄÄT MAAT EIVÄT SALLI SATUNNAISTEN TAI SEURAAVIEN VAHINKOJEN POISSULKEMISTA TAI RAJOITTAMISTA, JOTEN SIINÄ MÄÄRIN KUIN LAKI EI SALLI TÄLLAISIA RAJOITUKSIA TAI POISSULKEMISIA, YLLÄ OLEVA RAJOITUS TAI POISSULKEMINEN EI VÄLTÄMÄTTÄ KOSKE SINUA.
- 5.4 Sovellettavan lain sallimissa rajoissa Segway-osapuoleet ja Segway-jälleenmyyjät kieltävät kaiken vastuun eivätkä siten ole vastuussa mistään vahingoista, mukaan lukien mm. kuolema, ruumiinvammat tai omaisuusvahingot, jotka johtuvat tai liittyvät mihinkään minkä tahansa valtuutetun tai luvattoman jälleenmyyjän, jakelijan, tukkumyyjän, vähittäismyyjän, palveluntarjoajan tai kolmannen osapuolen käyttäytymiseen (mukaan lukien väärinkäytökset), toimintaan, toimettomuuteen, tekoon (mukaan lukien laiminlyönti), laiminlyöntiin tai huolimattomuuteen, joka liittyy tuotteen tai sen palveluiden toimittamiseen. Sovellettavan lain sallimissa rajoissa tässä esitetyt mahdolliset nimenomaiset sitoumukset ja takuut ovat ainoat takuut ja sitoumukset, jotka Segway-osapuoleet antaneet tehneet sinulle, kaikille kuluttajille ja/tai loppukäyttäjälle, ja Segway-osapuoleet eivät ole vastuussa mistään muista takuista ja/tai sitoumuksista, jotka toinen henkilö on saattanut antaa ja/tai tarjota, elleivät Segway-osapuoleet ole kirjallisesti nimenomaisesti valtuuttaneet tällaisen lisätakuun ja/tai sitoumuksen antamista kuluttajalle tai loppukäyttäjälle.

6. Vaatimukset, riitojen ratkaisu ja välimiesmenettely

OHEISET PYKÄLÄT SITOVA OIKEUDELLISESTI SINUA (HENKILÖ TAI ENTITEETTI) JA SEGWAY DISCOVERY B.V. -YHTIÖTÄ, SEN TYTÄRYHTIÖITÄ, SEGWAY-OSAPUOLIA JA SEGWAY-JÄLLEENMYYJIÄ. OHEISET PYKÄLÄT VOIVAT VAIKUTTA OIKEUKSIISI, JA SINUN VASTUULLASI ON LUKEA SEURAAVAT OSAT. VOIT VETÄYTYÄ SOPIMUKSESTA 30 KALENTERIPÄIVÄN KULUESSA ENSIMMÄISESTÄ KULUTTAJAN HANKINNASTA LÄHETTÄMÄLLÄ SÄHKÖPOSTIA OSOITTEeseen OPTOUT@SEGWAY.COM JA ILMOITTAMALLA ASIANMUKAISET TIEDOT. LISÄTIETOJA: KATSO OSA 6.2.

6.1 Sitova välimiesmenettely

Segway-osapuoleet, Segway-jälleenmyyjät ja sinä hyväksytte, että kaikkia tähän sopimukseen, rajoitettuun takuuseen, tuotteen myyntiin, kuntoon tai suorituskykyyn liittyvät sopimukseen perustuvat, sopimukseen perustumattomat, petokseen tai petokseen liittyviä tai niistä johtuvia riitoja, kiistoja tai väitteitä, mukaan lukien mm. vaatimukset kuoleman, loukkaantumisen tai omaisuuden vahingonkorvauksesta, hallitaan ja tulkitaan Alankomaiden lainsäädännön mukaisesti, lukuun ottamatta lain ehtojen ristiriitoja, ja ne ratkaisee lopullisesti Kansainvälinen kauppakamari (ICC) tämänhetkisten voimassa olevien kansainvälisen rikostuomioistuimen vuoden 2021 välimiesmenettelysääntöjen (ICC Rules) mukaisesti, joiden sääntöjen katsotaan sisältyvän tähän lausekkeeseen viitaten. Lisäksi osapuoleet sopivat, että:

i. Välimiesoikeus sijaitsee Amsterdamissa Alankomaissa.

ii. Tuomioistuimessa on 3 välimiestä.

iii. Välimiesmenettelyn kieli on englanti.

Osa 6 Vaatimukset, riitojen ratkaisu ja pakollinen välimiesmenettely -lauseke säilyy tämän sopimuksen ja/tai rajoitetun takuun päättyessä tai päättyessä tai siinä tapauksessa, että tämä sopimus ja/tai rajoitettu takuu katsotaan mitättömäksi, vältettävissä olevaksi, pätemättömäksi tai täytäntöönpanokelvottomaksi joko kokonaan tai osittain toimivaltaisessa ratkaisulaitoksessa, jolla on tosiasiallinen valta ja toimivalta tässä asiassa.

6.2 Kieltäytyminen

VOIT KIELTÄYTYÄ TÄSTÄ RIIDANRATKAISUMENETTELYSTÄ ANTAMALLA ILMOITUKSEN SEGWAYLLE tai SEGWAY-OSAPUOLILLE VIIMEISTÄÄN KOLMENKYMMENTÄ (30) KALENTERIPÄIVÄN KULUESSA SIITÄ, KUN KULUTTAJA ON OSTANUT TUOTTEEN. KIELTÄYTYMISTÄ VARTEN SINUN TULEE LÄHETTÄÄ ILMOITUS SÄHKÖPOSTIOSOITTEESEEN OPTOUT@SEGWAY.COM AIHERIVILLÄ: "ARBITRATION OPT-OUT". SÄHKÖPOSTITSE LÄHETETTÄVÄN KIELTÄYTYMISILMOITUKSEN TÄYTYY SISÄLTÄÄ (A) NIMI, SÄHKÖPOSTIOSOITE, POSTIOSOITE JA PUHELINNUMERO, (B) TUOTTEEN OSTOPÄIVÄMÄÄRÄ, (C) TUOTTEEN MALLINIMI TAI -NUMERO JA (D) SARJANUMERO. VAIHTOEHTOISESTI VOIT KIELTÄYTYÄ LÄHETTÄMÄLLÄ KIELTÄYTYMISILMOITUKSEN SEGWAYLLE osoitteeseen Dynamostraat 7, 1014BN, Amsterdam, The Netherlands. REKISTERÖITY KIRJE KOLMENKYMMENTÄ (30) KALENTERIPÄIVÄN KULUESSA SIITÄ, KUN ENSIMMÄINEN LOPPUKÄYTTÄJÄ ON OSTANUT TUOTTEEN SEGWAY-JÄLLEENMYyjÄLTÄ. KIELTÄYTYMISKIRJEEN TÄYTYY SISÄLTÄÄ SEURAAVAT TIEDOT: (A) NIMI, SÄHKÖPOSTIOSOITE, POSTIOSOITE JA PUHELINNUMERO, (B) TUOTTEEN OSTOPÄIVÄMÄÄRÄ, (C) TUOTTEEN MALLINIMI TAI -NUMERO, (D) SARJANUMERO JA (E) SEURAAVA ILMOITUS: THE ABOVE CONSUMER ELECTS TO OPT-OUT THE DISPUTE RESOLUTION PROCEDURE AS PROVIDED BY THIS LIMITED WARRANTY, THESE ARE THE ONLY TWO EFFECTIVE WAYS TO OPT-OUT THIS DISPUTE RESOLUTION PROCEDURE. ELECTION TO OPT-OUT THIS DISPUTE RESOLUTION PROCEDURE WILL NOT AFFECT THE COVERAGE OF THE LIMITED WARRANTY IN ANY WAY, AND YOU WILL CONTINUE TO ENJOY THE BENEFITS OF THE LIMITED WARRANTY.

6.3 Kieli

Tämä sopimus voidaan kääntää eri kielille. Ristiriitatapauksissa englanninkielinen versio on ensisijainen ja johtava.

6.6 Tietoja käsikirjasta

Päivitä Navimow-sovellus uusimpaan versioon saadaksesi uusimman käyttöoppaan.

Sisältömerkintä löytyy sovelluksesta kohdasta Asetukset > SOVELLUS > Huolto ja ohje.

Tässä käyttöoppaassa mainitut toiminnot ja sisältö liittyvät ostamaasi tuotemalliin, markkinoihin ja ohjelmistoversioon. Katso uusimmat ominaisuuspäivitykset julkaisu huomautuksesta.

6.7 Yhteydenotto

Valmistaja: Willand (Beijing) Technology Co., LTD.

Osoite: Room 203, A1 Bldg. Zhongguancun Dongsheng Technology Park (Northern Territory), No. 66, Xixiaokou Rd, Haidian Dist., Beijing, China.

Ota yhteyttä, jos sinulla on ongelmia ruohonleikkurin käyttöön, huoltoon ja turvallisuuteen tai sen virheisiin/vikoihin liittyen.

Valtuutettu edustaja Euroopassa: Segway Discovery B.V., Dynamostraat 7, 1014BN Amsterdam, The Netherlands.

Valtuutettu edustaja Yhdistyneessä kuningaskunnassa: UKCA Experts Ltd., Dept 302, 43 Owston Road, Carcroft, Doncaster, DN6 8DA, United Kingdom

Verkkosivusto: navimow.segway.com

Sähköposti, myynti: navimow@rlm.segway.com

Sähköpostipalvelu: support-navimow@rlm.segway.com

Valmistaja pidättää oikeuden tehdä muutoksia tuotteeseen, julkaista laiteohjelmistopäivityksiä ja päivittää tämän käyttöoppaan milloin tahansa. Tuotteen, lisävarusteiden ja sovelluksen käyttöliittymän kuvat tässä käyttöoppaassa ovat vain viitteellisiä. Todellinen tuote ja toiminnot voivat vaihdella. Katso uusimmat käyttäjämateriaalit osoitteesta navimow.segway.com.