

NOVA

PL INSTRUKCJA MONTAŻU

GB ASSEMBLY INSTRUCTIONS

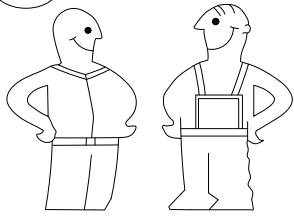
CZ NÁVOD K MONTÁŽI

SK NÁVOD K MONTÁŽI

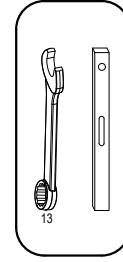
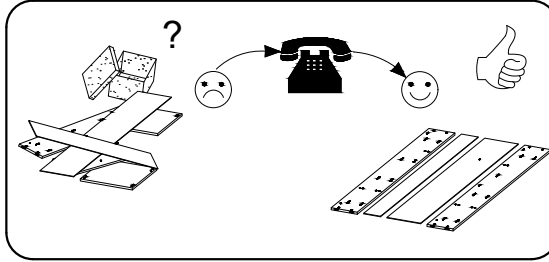
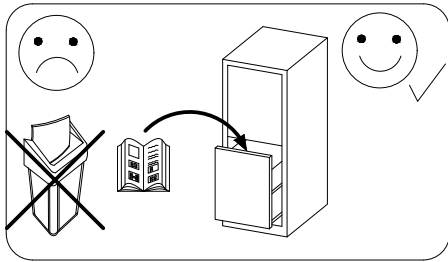
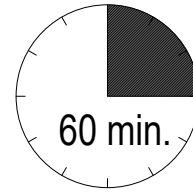
HU SZERELÉSI ÚTMUTATÓ

F MODEL D'EMPLOI

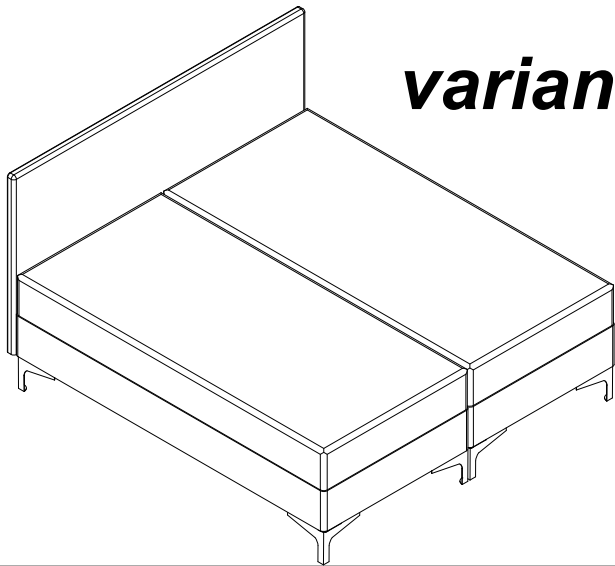
D MONTAGEANLEITUNG



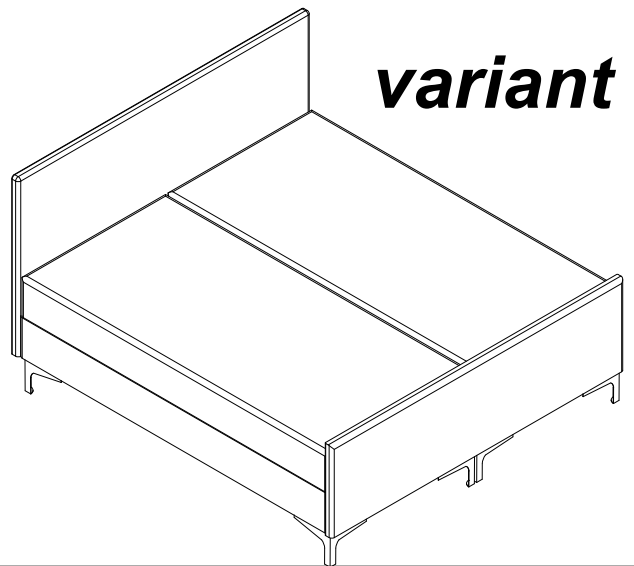
2 osoby
2 persons
2 osob
2 osôb
2 személyek
2 personnes
2 personen



zalecane narzêdzia
recommended tools
doporučené nástroje
ajánlott eszközöket
outils recommandés
empfohlene werkzeuge

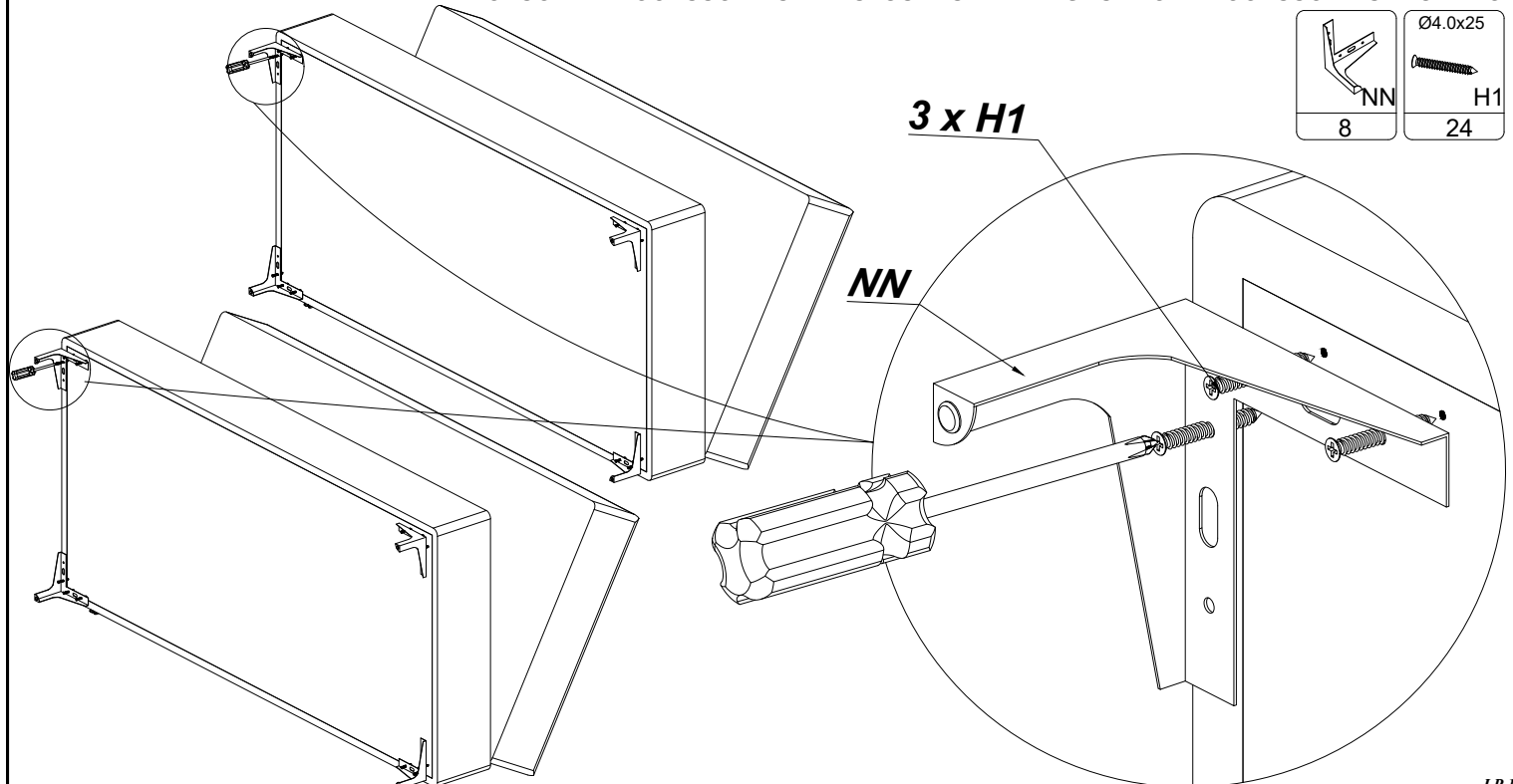


variant 1



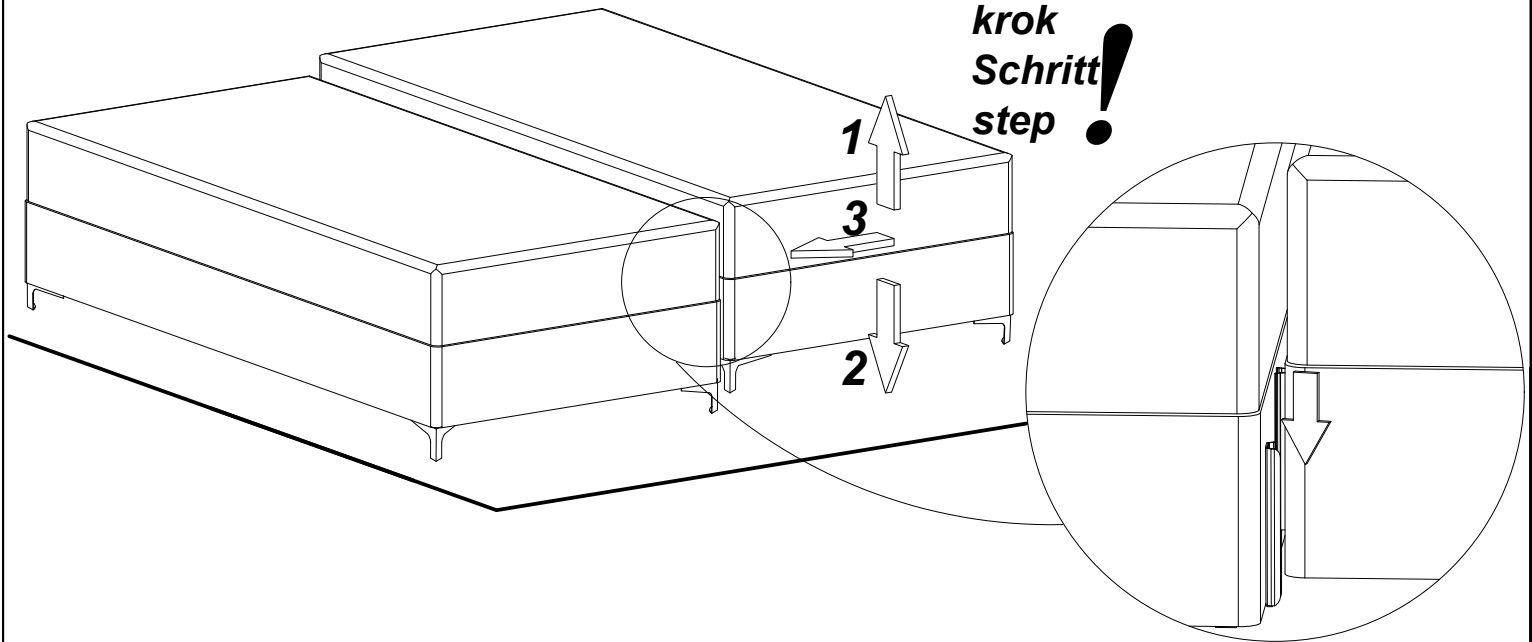
variant 2

AKCESORIA / ACCESSORIES / PŘÍSLUŠENSTVÍ / KIEGÉSZÍTŐK / ACCESSOIRES / ZUBEHÖR



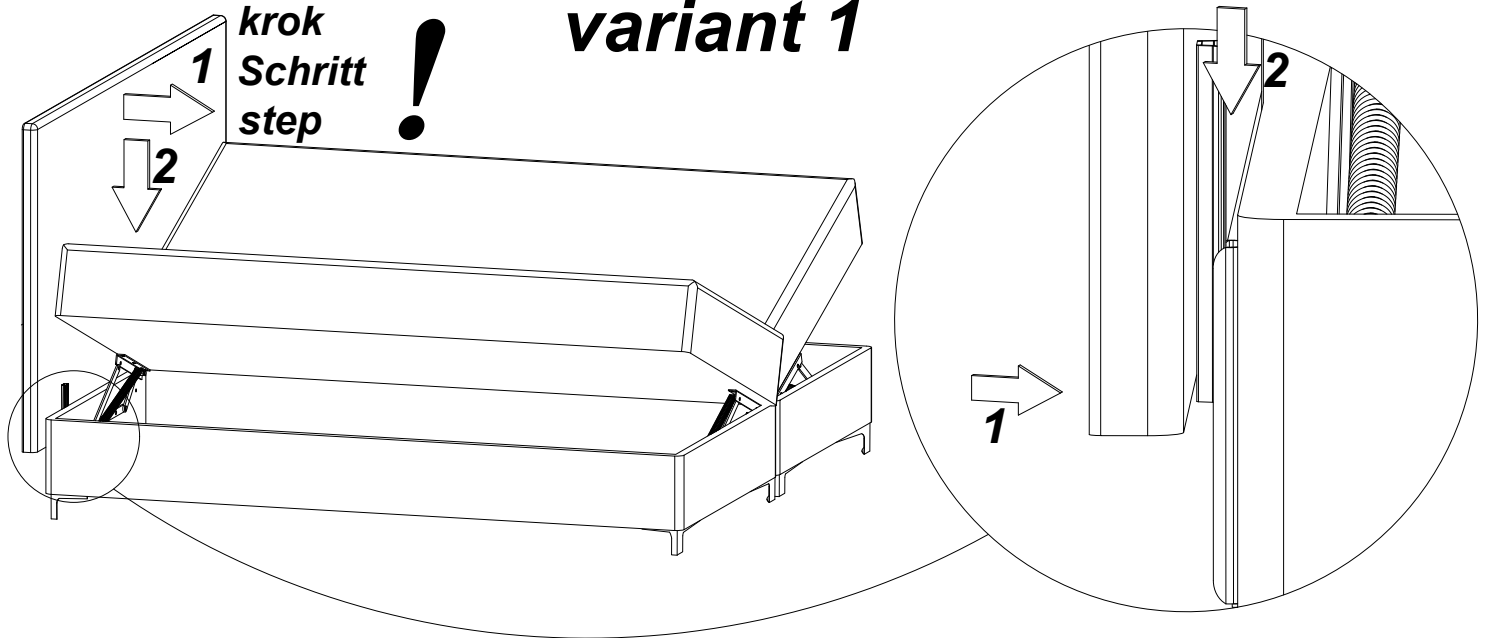
variant 1 / 2

krok
Schritt
step !



variant 1

krok
Schritt
step !



variant 2

krok
Schritt
step !

