

KESKUS	NRO	NIMITYS	A/A	kW	JOHDOTUS	
		Pääkytkin	80A			
		Yöajan apurele				
		Kiukaan apurele				
		1.1	Ohjausjännite	C10		
		1.2		C10		
		1.3		C10		
			Varaavan lämmityksen ohjauskytkin			
			2.1		C10	
			2.2	Varaava lämmitys	C10	
		Vikavirtasuojakytkin 4x25A / 30mA	C10			
		Varaavan lämmityksen ohjauskytkin				
		3.1		C10		
		3.2	Varaava lämmitys	C10		
		Vikavirtasuojakytkin 4x25A / 30mA	C10			
		4.1		C10		
		4.2	Lämminvesivaraaja	C10		
		4.3		C10		
		5.1		C10		
		5.2		C10		
		5.3		C10		
		6.1		C10		
		6.2		C10		
		6.3		C10		
		7.1		C10		
		7.2		C10		
		7.3		C10		
		8.1		C10		
		8.2		C10		
		8.3		C10		
		9.1		C16		
		9.2		C16		
		9.3		C16		
		10.1		C16		
		10.2		C16		
		10.3		C16		

KESKUS	NRO	NIMITYS	A/A	kW	JOHDOTUS	
	11.1		C16			
	11.2		C16			
	11.3		C16			
	12.1		C16			
	12.2		C16			
	12.3		C16			
	13.1		C10			
	13.2	Vikavirtasuojakytkin 4x25A / 30mA	C10			
	13.3		C10			
	14.1		C16			
	14.2	Vikavirtasuojakytkin 4x25A / 30mA	C16			
	14.3		C16			
			Vikavirtasuojakytkin 4x25A / 30mA			
	15.1		C10			
	15.2		C10			
	15.3		C10			
	15.4		C16			
	15.5		C16			
	15.6		C16			

Suunn.

Pvm.

PÄÄKAAVIO

Lehti 3/4

Arkistotunnus

Tark.

Muutos

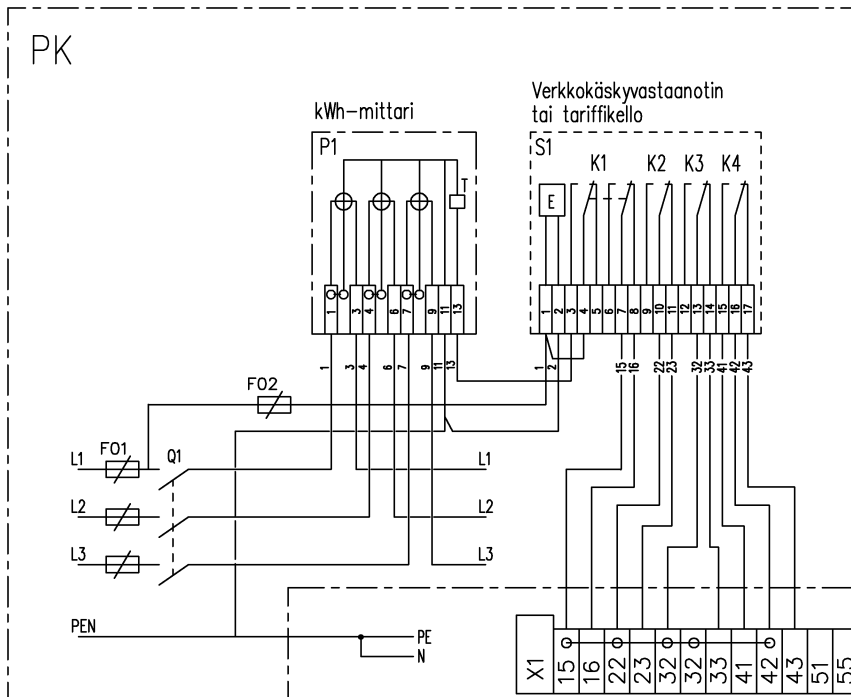
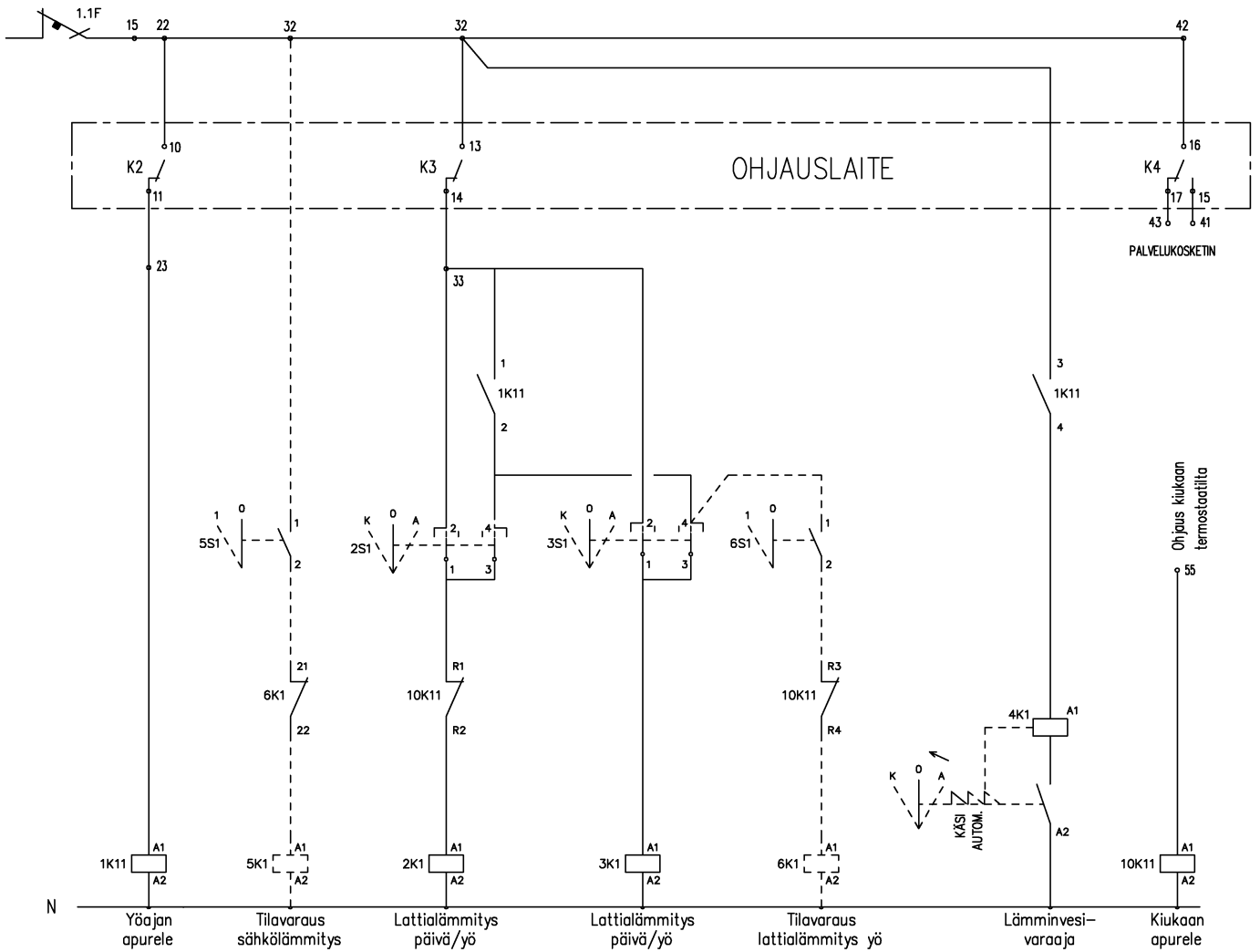
Keskustunnus

Piir. n:o

Hyv.

Suhde

3332155



SUOMEN SÄHKÖLAITOSYHDISTYS R.Y.
KYTKENTÄSUOSITUS N:O 1.2
HUONEKOHTAINEN LÄMMITYS

SINETÖINTIMAHDOLLISUUS

K1=HINNANOHJAUSRELE
K2=YÖAIKARELE
K3=TEHONRAJOITUSRELE
K4=PALVELURELE

Suunn.	Pvm.	PIIRIKAAVIO	Lehti 4 / 4	Arkistotunnus		
Tark.	Muutos				Keskustunnus	Piir. n:o
Hyv.	Suhde					

3332155