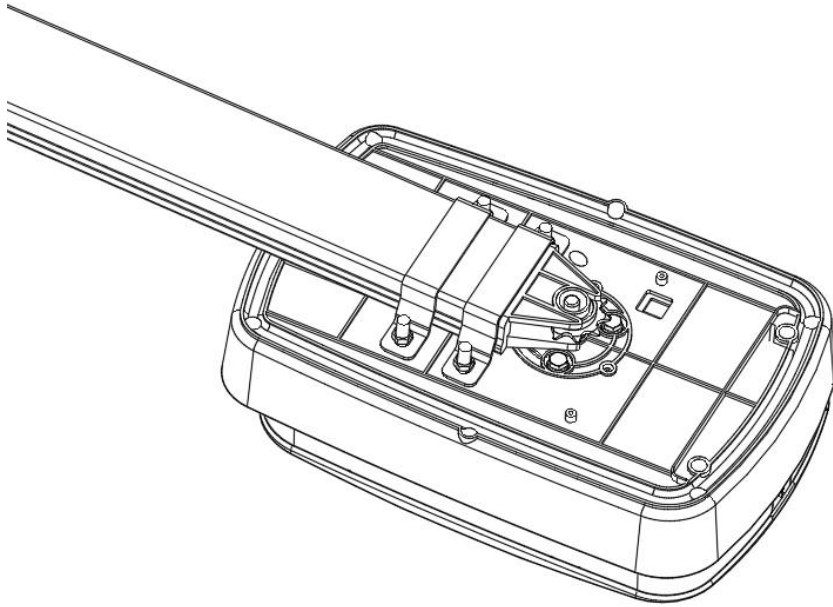


Autotallin ovenavaaja Turner 1000

Asennusohje ja käyttöopas



Turner 1000

1000N



S/N

Turnerkauppa.fi
Varaosat ja lisävarusteet

VAROITUS

Lue ohje huolellisesti ennen asennusta ja käyttöä.


Uuden ovenavaajasi asennuksen täytyy suorittaa teknisesti pätevä henkilö tai valtuutettu asentaja. Ovenavaajan asennus tai korjaus ilman teknistä pätevyyttä, saattaa johtaa vakavaan henkilövahinkoon, kuolemaan tai omaisuusvahinkoon.

SISÄLTÖ

Tärkeät turvaohjeet.....	1
Tärkeää tietoa nappiparistosta.....	2
Tuotekuvaus ja ominaisuudet.....	3-4
Esiasennuksen suositukset.....	5
Asennus (Seinä- ja ovikiinnike).....	6
Asennus (Yksiosainen teräksinen C-kisko).....	6-7
Asennus (Moniosainen teräksinen C-kisko).....	7-8
Akkuvarmennus (lisävaruste).....	9
Vapautus käsikäytölle.....	9
Painikkeiden perustoiminnot.....	10
Ohjelmointi.....	11-20
Moottorin pyörimissuunnan ohjelmointi.....	21
Liitännöjen esittely ja käyttö.....	22-23
Huolto.....	23
Tekniset tiedot.....	24
Osaluettelo	25
Vianmääritys	26-27

TÄRKEÄT TURVAOHJEET

SEURAAVIEN TURVAOHJEIDEN NOUDATTAMATTA JÄTTÄMINEN VOI AIHEUTTAA VAKAVAN HENKILÖVAHINGON, KUOLEMAN TAI OMAISUUSVAHINGON.

- LUE HUOLELLISESTI JA NOUDATA KAIKKIA TURVALLISUUS- JA ASENNUSSUOSITUKSIA.**
 - Avaaja on suunniteltu ja valmistettu paikallisten määräysten mukaisesti. Asentajan on tunnettava avaajan asennusta koskevat paikalliset määräykset.
 - Epäpätevä henkilöstö tai henkilöt, jotka eivät tunne automaattisia portteja ja muita ovia koskevia työterveys- ja turvallisuusstandardeja, eivät saa missään olosuhteissa suorittaa asennuksia tai toteuttaa järjestelmiä.
 - Henkilöt, jotka asentavat tai huoltavat laitteistoa noudattamatta kaikkia sovellettavia turvallisuusstandardeja, ovat vastuussa kaikista vahingoista, vammoista, kustannuksista, kuluista tai kaikista henkilöille aiheutuneista vaateista, jos järjestelmää ei ole asennettu oikein ja asiaankuuluvien määräysten mukaisesti, turvallisuusstandardit ja asennusohje huomioiden.
 - Turvallisuuden lisäämiseksi suosittelemme vahvasti turvalokennojen asentamista. Vaikka avaaja sisältääkin paineherkän kuormituksen tunnistimen, jonka avulla avaaja pysäyttää oven kohdatessaan esteen, turvalokennojen lisääminen parantaa huomattavasti automaattisen autotallin oven käyttöturvallisuutta ja lisää mielenrauhaa.
 - Varmista, että autotallin ovi on täysin auki ja paikallaan, ennen kuin ajat autotalliin tai sieltä pois.
 - Varmista ennen lähtöä, että autotallin ovi on täysin suljettu ja paikallaan.
 - Pidä kädet ja löysät vaatteet poissa avaajasta ja autotallin ovesta koko ajan.
 - Turvaestejärjestelmä on suunniteltu toimimaan vain PAIKALLAAN olevilla esineillä. Vakavia henkilövahinkoja, kuolemaa ja/tai omaisuusvahinkoja voi tapahtua, jos autotallin ovi joutuu kosketuksiin liikkuvan esineen kanssa.
 - Tätä laitetta ei ole tarkoitettu sellaisten henkilöiden (mukaan lukien lapset) käyttöön, joiden fyysiset, sensoriset tai henkiset kyvyt ovat heikentyneet tai joilla ei ole kokemusta tai tietoa, ellei heidän turvallisuudestaan vastaava henkilö ole antanut heille valvontaa tai ohjeita laitteen käytöstä. Lapsia on valvottava sen varmistamiseksi, etteivät he leiki laitteella.
-  Sähkölaiteromua ei saa hävittää talousjätteen mukana, vaan ne on kierrätettävä. Pyydä kierrätysneuvoja paikalliselta viranomaiselta tai jälleenmyyjältä.
- Jos virtajohto on vaurioitunut, valmistajan, sen huoltoedustajan tai vastaavan pätevyyden omaavan henkilön on vaihdettava se vaaran välttämiseksi.
- VAROITUS:** Tärkeitä turvallisuusohjeita. Ihmisten turvallisuuden kannalta on tärkeää noudattaa kaikkia ohjeita. Tallenna nämä ohjeet.
 - Älä anna lasten leikkiä oviohjaimilla. Pidä kaukosäätimet poissa lasten ulottuvilta.
 - Tarkkaile liikkuvaa ovea ja pidä ihmiset loitolla, kunnes ovi on kokonaan avattu tai suljettu.
 - Ole varovainen, kun käytät manuaalista vapautusta, koska avoin ovi voi pudota nopeasti heikkojen tai rikkoutuneiden jousien tai epätasapainon vuoksi.
 - Tarkista asennus usein, erityisesti tarkista vaijerit, jouset ja kiinnikkeet kulumisen, vaurioiden tai epätasapainon merkkien varalta. Älä käytä, jos korjausta tai säätöä tarvitaan, koska asennusvika tai väärin tasapainotettu ovi voi aiheuttaa loukkaantumisen.
 - Tarkista kerran kuussa, että avaaja peruuttaa, kun ovi kohtaa lattialle asetetun 50 mm korkean esineen. Säädä tarvittaessa ja tarkista uudestaan, sillä väärin säädetty avaaja voi aiheuttaa vaaran, sekä vioittaa moottoria.
 - Yksityiskohtaiset tiedot manuaalisen vapautuksen käytöstä.
 - Oven ja käyttölaitteen säätöä koskevat tiedot.
 - Irrota virtalähde puhdistuksen tai muun huollon aikana.
 - Asennusohjeissa on oltava avaajan ja siihen liittyvien komponenttien asennusta koskevat yksityiskohtaiset tiedot.

TÄRKEÄÄ TIETOA NAPPIPARISTOSTA

1. VAROITUS



VAROITUS!



TÄMÄ TUOTE SISÄLTÄÄ NAPPIPARISTON

2. Paristo on vaarallinen ja se on pidettävä poissa lasten ulottuvilta.

Paristo voi aiheuttaa vakavia tai kuolemaan johtavia vammoja 2 tunnin sisällä, jos se niellään tai asetetaan minkä tahansa kehon osan sisään.

Jos epäilet, että paristo on nieltä tai asetettu mihin tahansa kehon osaan, ota **VÄLITTÖMÄSTI** yhteyttä lääkäriin.

3. Lähettimen pariston vaihto

3.1 Irrota käsilähettimen alapuolella olevat kiinnitysruuvit.

3.2 Avaa lähettimen kuoren 2 puolikasta ja vaihda paristo samantyyppiseen.

3.3 Testaa, että punainen merkkivalo syttyy, kun yhtä lähettimen painikkeista painetaan, ja ruuvaa sitten kiinnitysruuvit.

4. Langattoman seinäkytkimen pariston vaihto

4.1 Poista peitelevy, kun yksikkö on vielä asennettu seinään, liu'uttamalla ja kiertämällä suoraa ruuvimeisseliä seinälevyn ylä- ja alapuolella olevaan aukkoon.

4.2 Irrota pienellä ristipääruuvimeisselillä 4 ruuvia, jotka pitävät kytkimet paikoillaan.

4.3 Vaihda paristo samanlaiseen.

TUOTEKUVAUS JA OMINAISUUDET

1. Estevoiman säätö

Pienin voima näyttää "1" ja sitä voidaan säätää ylöspäin. Näyttö "5" tarkoittaa suurinta voimaa.

2. Ajonopeuden säätö

"8" näkyy näytössä, mikä tarkoittaa 80 % ajonopeudesta. Näyttö "A" tarkoittaa täyttä nopeutta 160 mm/s.

3. Peruutuskorkeuden säätö

"0" ilmestyy näyttöön, mikä tarkoittaa, että ovi palautuu ylös asti. Näyttö "1 ~ 9" tarkoittaa, että ovi palautuu osan matkaa. 1/10 osasta 9/10 osaan koko matkasta jne.

4. Osittain auki/korkeus

"0" tarkoittaa, että osittainen avauskorkeus on pois päältä. "1-9" tarkoittaa, että oven osittainen avauskorkeus on johonkin kohtaan koko matkasta. Esim. yhdeksän kymmenesosaa koko matkasta jne.

5. Lähettimen painikkeiden tunnistustoiminto

"0" ilmestyy näyttöön tarkoittaa, että painikkeiden tunnistustoiminto on pois päältä.

Näyttö "1" tarkoittaa, että painikkeiden tunnistustoiminto on päällä.

6. Pehmeän sulkeutumisen etäisyyden säätö

"A" tulee näyttöön, mikä tarkoittaa pehmeän sulkeutumisen etäisyyden valitsemista. Paina YLÖS tai ALAS painiketta valitaksesi pehmeän sulkeutumisen etäisyyden, voit valita tasosta "1-3", alkuperäinen oletus on "2", mikä tarkoittaa, että pehmeän sulkeutumisen etäisyys on keskitaso.

7. Huoltohälytys

"t" ilmestyy näytölle ja LED-valo vilkkuu 10 kertaa nopeasti, mikä tarkoittaa, että autotallin ovi ja moottori tarvitsevat täydellisen huollon.

8. Automaattinen turvaperuutus

Automaattista pysäytystä / automaattista peruutusta ohjataan piirilevyjen ohjelmistollamme. Olemme varovaisia suojellaksemme lapsiasi, lemmikkejäsi tai muita tavaroitasi.

9. Pehmeä käynnistys / pehmeä sulkeutuminen

Nopeuden lisääntyminen ja vähentyminen jokaisen syklin alussa ja lopussa vähentää oven ja avaajan räsistä pidentäen käyttöikä ja tekee toiminnasta hiljaisempaa.

10. Automaattinen sulkeutuminen

Automaattinen sulkeutuminen takaa mielenrauhan ja pitää talosi turvassa sulkemalla oven automaattisesti autotalliin tullessa tai sieltä poistuttaessa.

11. Itseoppiva avaus- ja sulkuvoima

Avausvoiman määrä oven liikkeen eri vaiheissa opitaan asennuksen aikana ja profiloidaan jatkuvasti uudelleen. Avausvoiman mittaus säätöä automaattisesti sopivalle alueelle.

12. Elektroninen raja, yksinkertainen säätö

Sinun tarvitsee vain hallita raja-asetuksia ohjauspaneelistä säätääksesi sitä tarkasti, yksinkertainen ja nopea prosessi kaikille.

13. Terminaaliliitin turvavalokennoille, lisävastaanottimille, langallisille ja langattomille seinäkytkimille, varoitusvaloille ja käyntioven turvakytkimille.

14. Energiaa säästävä LED-valo

Maks. 9 minuutin LED-valoviive, joka kytkeytyy päälle jokaisen käyttökerran aikana valaisemaan pimeää autotalliasi.

15. Akkuvarmennus saatavilla

Avaajiin on mahdollista saada akkuvarmennus, jolla avaaja saadaan toimimaan myös sähkökatkon aikana.

16. Itselukittuvat vaihdemoottorit

Vaihdemoottorit lukittuvat itsestään irrotusjärjestelmiensä kanssa.

17. Vapautus käsikäytölle

Älä välitä sähkökatkoista, oven saa vapautettua käsikäytölle, milloin vain sisäpuolelta (ulkopuolinen vapautin lisävaruste).

18. Lähettimen tekniikka

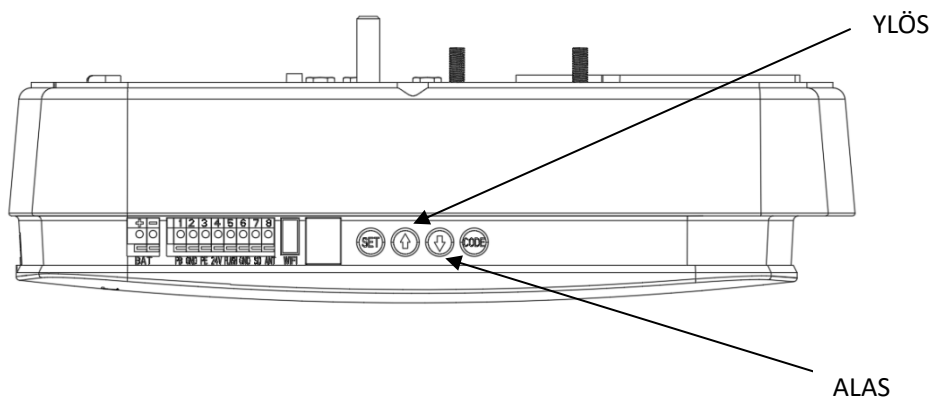
Vaihtuvakoodinen tekniikka (7.38×10^{19} yhdistelmää), 868.35 MHz taajuus, 4-kanavainen, joten voit ohjata neljää ovea yhdellä lähettimellä.

19. Tilantarve

Avaaja vaatii vain 30 mm katon ja oven liikeradan korkeimman kohdan väliin, joten avaajan saa helposti asennettua matalaan ylätilaan.

20. Metallinen pohjalevy sisällä, vahvempi ja turvallisempi.

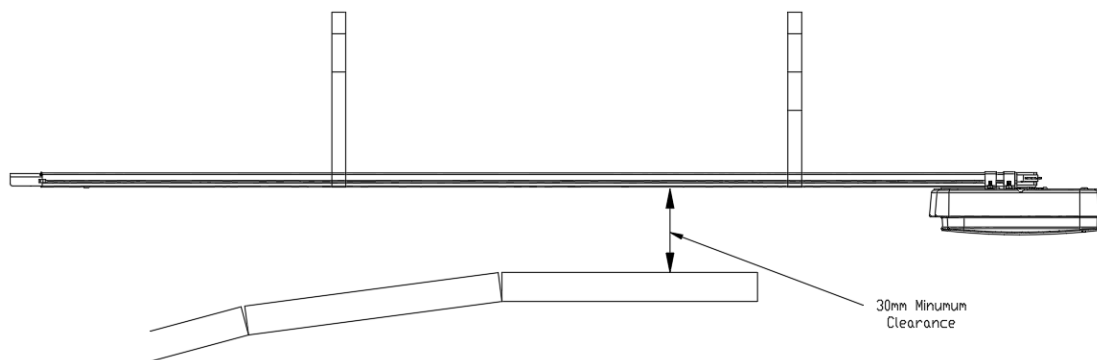
21. Nuolipainikkeet (YLÖS/ALAS)



ESIASENNUKSEN SUOSITUKSET

1. Autotallin ovi pitää voida nostaa ja laskea helposti käsikäytöllä. Hyvin tasapainotettu ovi on kriittinen oikean asennuksen kannalta.
2. Autotallin oven avaaja ei voi kompensoida huonosti asennettua autotallin ovea, ja sitä ei saa käyttää ratkaisuna vaikeasti avattavaan oveen.
3. Jos yksikkö asennetaan olemassa olevaan oveen, varmista että kaikki olemassa olevat lukituslaitteet poistetaan tai takuu raukeaa.
4. Hyväksytyt pistorasia on asennettava lähelle paikkaa, johon avaaja asennetaan.
5. Avaajan varren alaosan ja oven liikeradan korkeimman kohdan välissä tulisi olla min. 30 mm (ks. Kuva 1.)

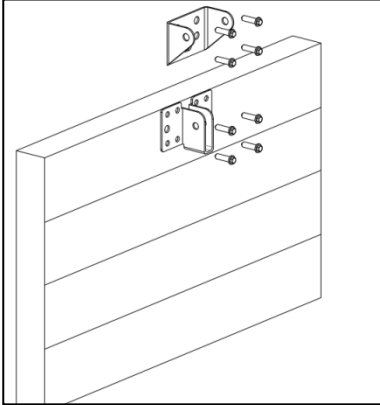
Tärkeä huomautus: Suosittelemme vahvasti lisäturvaksi turvavalokennojen asentamista, kaikkiin asennuksiin.



Kuva 1

ASENNUSOHJEET

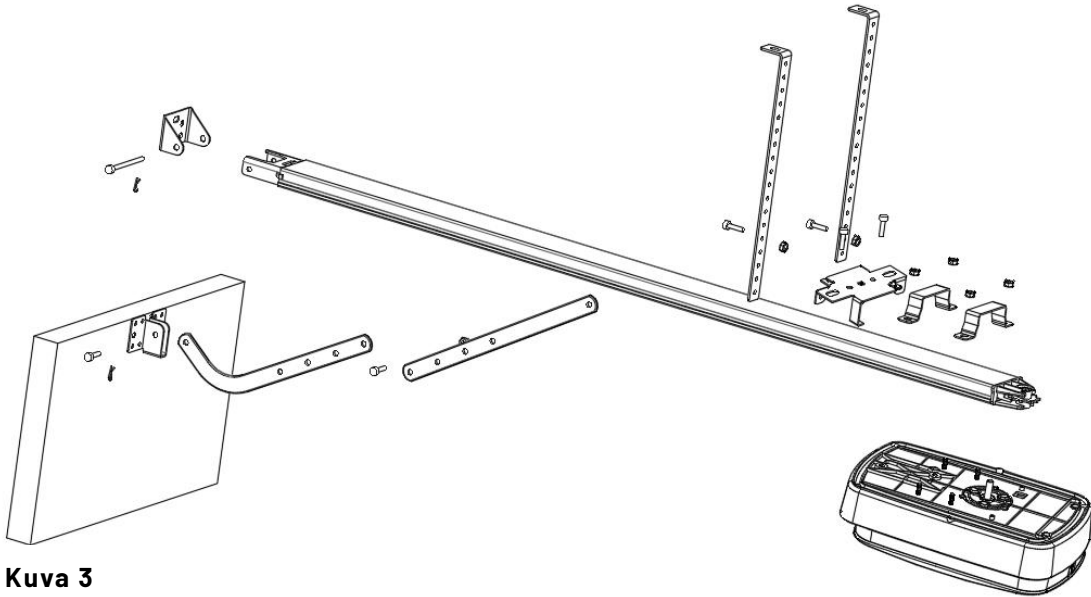
Asenna seinä- ja ovikiinnikkeet (Kuva 2)



Seinäkiinnike - Sulje autotallin ovi ja mittaa autotallin oven leveys yläosasta ja merkitse keskiosa. Asenna seinäkiinnike etuseinään heti akseliston yläpuolelle tai mahdollisimman lähelle oven liikeradan korkeinta kohtaa + min. 30 mm.
(Riippuu todellisesta asennustilasta).

Ovikiinnike - Kiinnitä ovikiinnike ylälamelliin, linjaan seinäkiinnikkeen kanssa sekä mahdollisimman lähelle oven yläreunaa tasaiselle pinnalle.

Asennus (Yksiosainen teräksinen C-kisko)



Kuva 3

VAIHE 1 (Kuva 3)

Kiinnitä avaajan moottoriyksikkö teräskiskoon. Kiinnitä kaksi U-ripustuskiinnikettä 6 mm muttereilla.

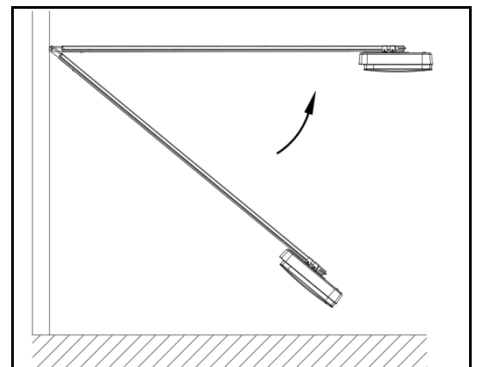
VAIHE 2 (Kuva 3)

Aseta teräskisko ja moottoriyksikkö lattialle oven keskikohdan kohdalle, niin että moottoriyksikön pää on kauimpana ovesta. Nosta kiskon etuosa seinäkiinnikkeeseen. Aseta tappi paikalleen ja kiinnitä se mukana toimitetulla sokka.

VAIHE 3 (Kuva 3, Kuva 4)

Nosta ja tue moottoriyksikkö (tikkailla) niin, että se on sijoitettu keskelle ovea ja vaakasuoraan. Kiinnitä avaaja ja kisko kattoon kattokiinnikkeillä mahdollisimman läheltä moottoriyksikköä ja väliltä.

Kuva 4



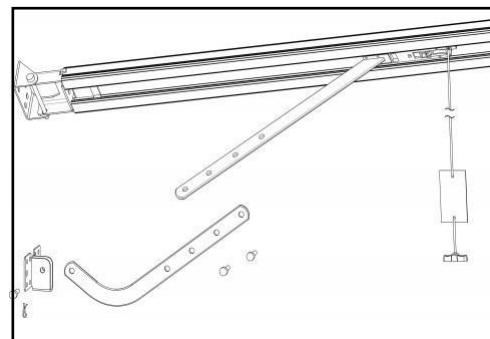
VAROITUS: Älä päästä lapsia oven, avaajan tai tikkaiden lähelle. Tämän varoituksen noudattamatta jättäminen voi aiheuttaa vakavan vamman tai vahingon.

VAIHE 4 (Kuva 3, Kuva 5)

Liitä suora vetovarsi taivutettuun vetovarteen pulteilla. Aseta ja kiinnitä vetovarsi ovikiinnikkeeseen oven yläreunaan käyttämällä mukana toimitettua pulttia.

VAIHE 5

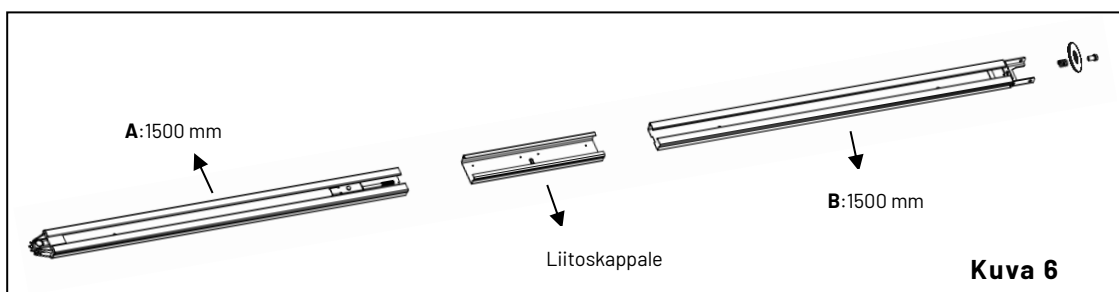
Nosta autotallin ovea, kunnes kelkka lukittuu hihnan liittimeen. Nyt olet valmis ohjelmoimaan avaajan.



Kuva 5

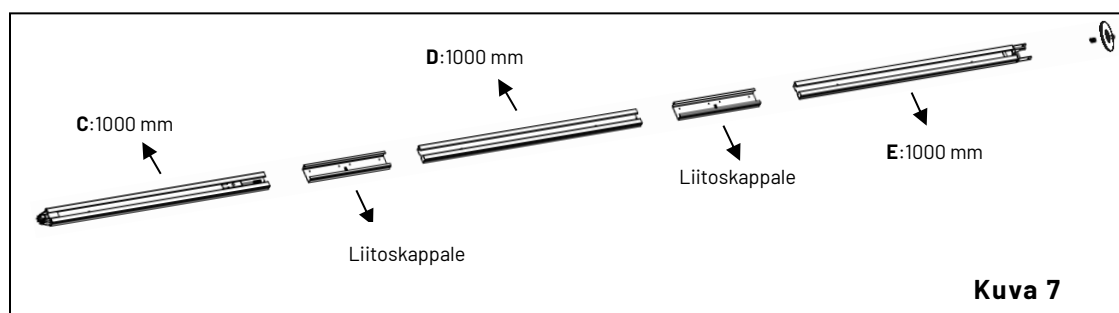
Asennus (Moniosainen teräksinen C-kisko)

2-osainen teräksinen C-kisko



Kuva 6

3-osainen teräksinen C-kisko



Kuva 7

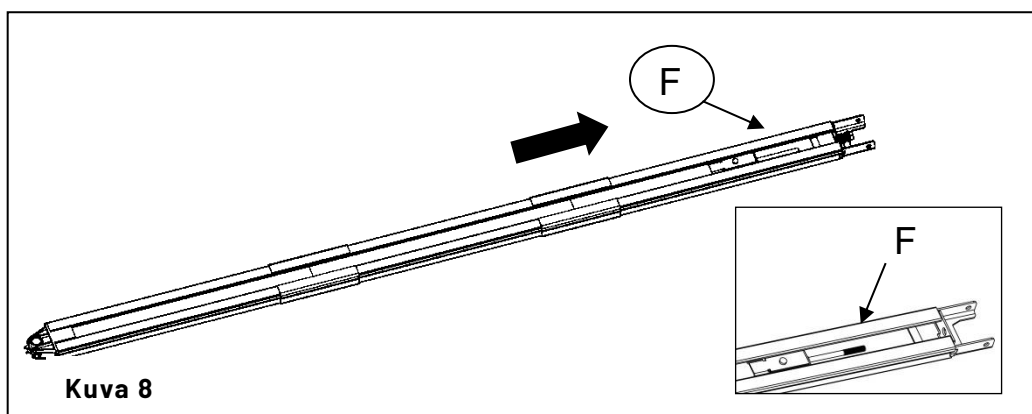
1. 2-osainen teräskisko:

Kuten kuvassa 6, liu'uta kisko A liitoskappaleeseen, liu'uta kisko B liitoskappaleeseen.

3-osainen teräskisko:

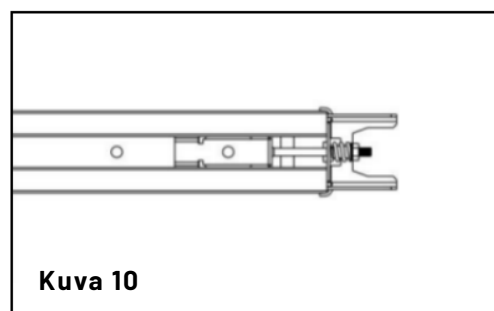
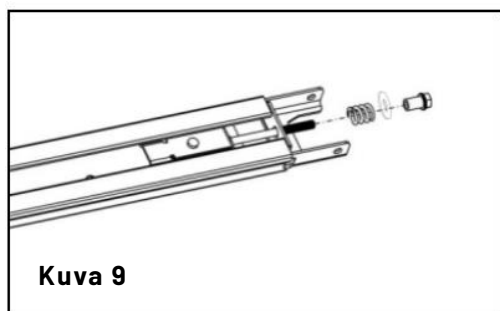
Kuten kuvassa 7, liu'uta kisko C liitoskappaleeseen, liu'uta kisko D liitoskappaleeseen, liu'uta kisko E liitoskappaleeseen.

2. Katkaise nippusiteet; Vedä taittopyörän pultista hihna pitkäksi ja vie pultti etuhaarukassa olevan reiän läpi. (Kuva 8)



3. Kuten kuvassa 9, aseta jousi ja mutteri pultin päähän.

4. Kiristä mutteri oikeaan asentoon kuvan 10 osoittamalla tavalla. Jousen pitää mennä hiukan kasaan. Älä kiristä pohjaan saakka.



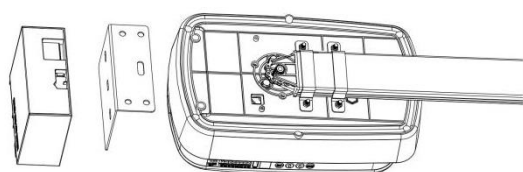
Akkuvarmennuksen asennus (lisävaruste) Sivukiinnitys (lyijyhappo- ja litiumakuille)

VAIHE 1 (Kuva 11)

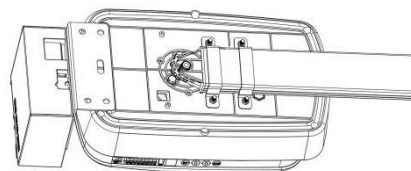
Kokoa akku avaajan sivulle kuten kuvassa, kiinnitä mukana toimitetuilla ruuveilla.

„VAIHE 2 (Kuva 12)

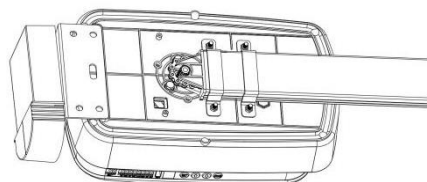
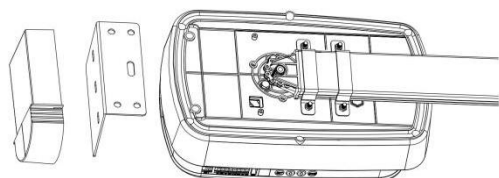
Liitä akku avaajaan.



Kuva 11



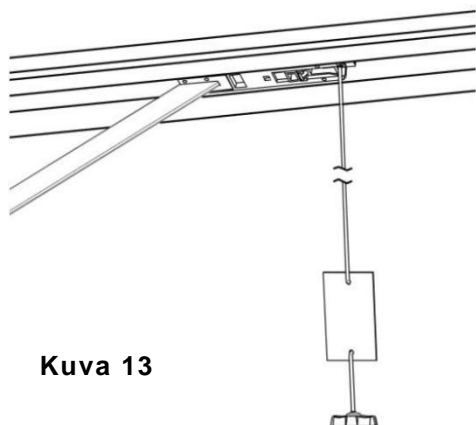
Kuva 12



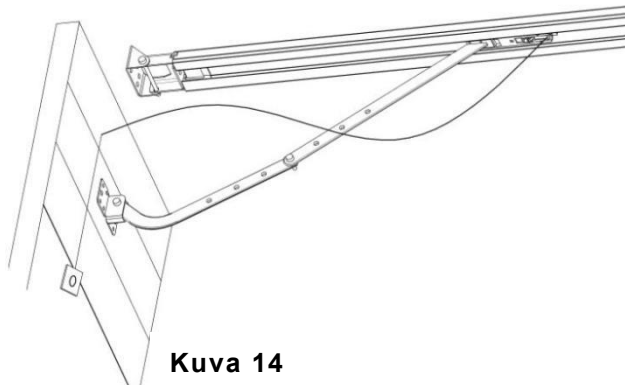
VAPAUTUS KÄSIKÄYTÖLLE

Avaaja on varustettu sisäpuolisella vapautinnarulla, joka vapauttaa kelkan ja ovea voi käyttää käsikäytöllä pitämällä kahvaa alhaalla (Kuva 13). Vedä kahvasta vapauttaaksesi kelkan. Kytke avaaja takaisin sähkökäytölle käyttämällä avaajaa automaattisesti tai liikuttamalla ovea käsin, niin että ulkokelkka kiinnittyy sisäkelkkaan.

Kun automaattinen autotallin ovi on ainoa ovi talliin, eikä ovelle ole käyntiovea tai vieressä erillistä ovea, tarvitaan lisävarusteena saatava ulkopuolinen vapautin (Kuva 14).








Kuva 13

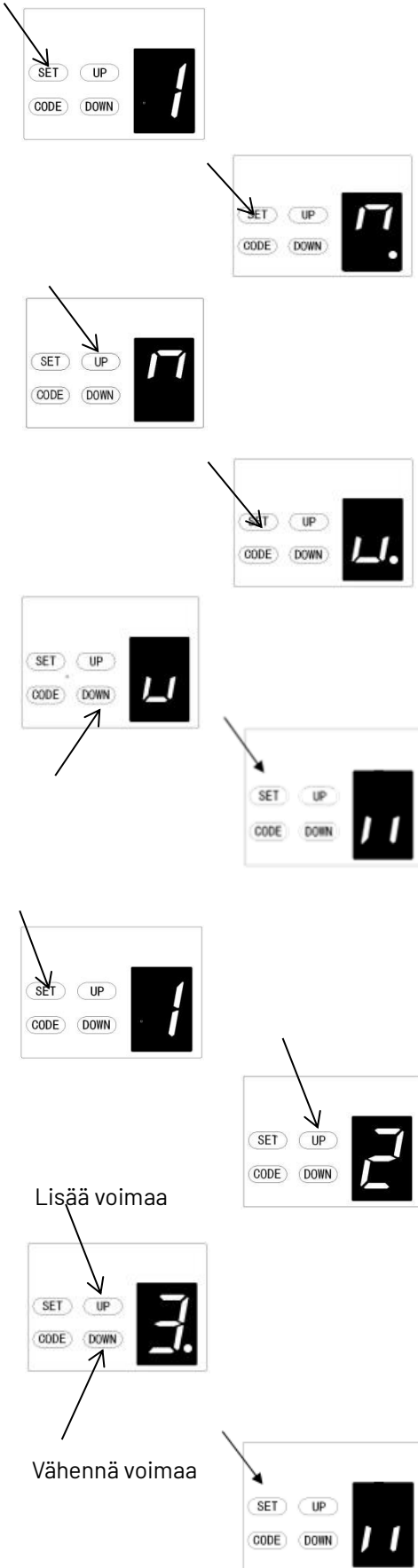


Kuva 14

PAINIKKEIDEN PERUSTOIMINNOT

Kohta	Painike	Kuvaus
1.		<p>Lyhyt painallus: Vahvista aset. Pitkä painallus: Toimintovalikon asetukset.</p>
2.		<p>Lyhyt painallus: a) Asetustilassa, paina lyhyesti CODE, se lopettaa nykyisen toiminnon ja palaa valmiustilaan. b) Valmiustilassa, paina lyhyesti CODE, niin näyttöön syttyy punainen piste ja siirrytään koodin oppimistilaan. Nyt paina sen käsilähtetimen sitä nappia mitä haluat käyttää kaksi lyhyttä painallusta, piste vilkkuu ja katoaa sen merkiksi, että käsilähtetin on koodattu.</p> <p>Pitkä painallus: Tyhjennä koodatut lähtetimet muistista. Paina ja pidä pohjassa CODE painiketta, kunnes kirjain "C" ilmestyy näyttöön. Kaikki koodatut lähtetimet poistetaan avaajan muistista.</p>
3.		<p>Lyhyt painallus: Avaa ovi. Pitkä painallus: Lisää voimaa. Paina ja pidä pohjassa YLÖS painiketta, 4 s jälkeen näytöllä näkyy 0-1-2-3. Valitse numero minkä haluat. 1 = lisää voimaa 25 %, 2 = lisää voimaa 50 %, 3 = lisää voimaa 75 %.</p>
4.		<p>Lyhyt painallus: Sulje ovi. Pitkä painallus: Palauta tehdasasetukset.</p> <p>Pidä pohjassa ALAS painiketta, 4 s jälkeen näytöllä näkyy , sitten autotallin ovenavaaja käynnistyy uudelleen. PS: Uudelleenkäynnistyminen tarkoittaa, että kaikki asetukset ovat takaisin tehdasasetuksissa. Kaikki ohjelmoinnit pitää tehdä uudestaan, paitsi lähtettimien koodaus.</p>

OHJELMOINTI



1. YLÄ- JA ALARAJOJEN OHJELMOINTI

- Paina ja pidä pohjassa **SET** painiketta, kunnes "1" näkyy näytöllä ja sen jälkeen vapauta painike.
- Paina **SET** painiketta uudestaan. Ovenavaaja on nyt auki-asennon ohjelmointitilassa. Näytöllä näkyy "n" ja piste.
- Paina ja pidä pohjassa **YLÖS** painiketta, kunnes ovi saavuttaa halutun auki-asennon. Näytöllä näkyy "n" ilman pistettä. Hyvä auki-asento on, että oven alareuna on oviaukon yläreunan korkeudessa.
- Paina **SET** painiketta vahvistaaksesi auki-asennon. Näytöllä näkyy "u" ja piste. Ovenavaaja on nyt kiinni-asennon ohjelmointitilassa.
- Paina ja pidä pohjassa **ALAS** painiketta, kunnes ovi saavuttaa halutun kiinni-asennon. Näytöllä näkyy "u" ilman pistettä. Hyvä kiinni-asento on, että ovi on jokapuolelta tiivis, mutta liika pakonomainen puristaminen pois.
HUOMIO: Voit hienosäätää asentoja YLÖS ja ALAS painikkeilla.
- Paina **SET** painiketta vahvistaaksesi kiinni-asennon. Näytöllä näkyy "11". Kiinni-asennon vahvistuksen jälkeen, avaaja tekee oven tarkistusajon ylös/alas, tarkistaen rajat ja voimansäädöt. Nyt ovi on asetettu normaalikäyttöön.

VAROITUS:

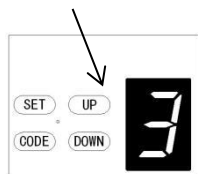
Käyttökerran jälkeen (ylös/alas), näytöllä näkyy numeroita (0-9), "0" tarkoittaa että ovi on tasapainossa. Mitä pienempi numero, sen parempi tasapaino. Vahvasti suosittelemme, että arvon on oltava pienempi, mitä voiman arvo.

2. VOIMANSÄÄTÖ

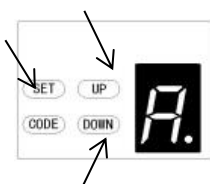
VAROITUS: Oven voimansäätö on asetettu automaattisesti ohjelmointivaiheessa. Normaalisti mitään muuta säätöä ei tarvita.

- Paina ja pidä pohjassa **SET** painiketta kunnes "1" näkyy näytöllä. Vapauta painike. Paina kertapainalluksilla **YLÖS** painiketta, kunnes "2" näkyy näytöllä, päästäksesi tähän toimintoasetukseen.
- Paina **SET** painiketta uudestaan, avaaja on nyt voimansäätötilassa. Näytöllä näkyy "3" ja piste vilkkuu.
- Paina **YLÖS** painiketta lisätäksesi voimaa tai **ALAS** painiketta vähentääksesi sitä. Voiman minimiarvo on "1" ja sitä on mahdollista säätää ylöspäin. Voiman maksimiarvo on "5".
- Paina **SET** painiketta vahvistaaksesi asetuksen. Avaaja menee takaisin valmiustilaan ja näytöllä näkyy "11".

HUOMIO: Voiman tehdasasetus on "3".



Lisää nopeutta



Vähennä nopeutta

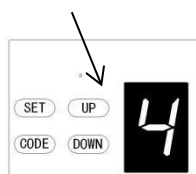


3. NOPEUSASETUKSET

HUOMIO: Jos teet muutoksia nopeusasetuksiin, on ylä- ja alaraja ohjelmitava uudelleen. Nopeusasetuksien muutos tulee käyttöön kun rajat on ohjelmoitu uudelleen.

- Paina ja pidä pohjassa **SET** painiketta, kunnes "1" näkyy näytöllä. Vapauta painike. Paina kertapainalluksilla **YLÖS** painiketta, kunnes "3" näkyy näytöllä, päästäksesi tähän toimintoasetukseen.
- Paina **SET** painiketta uudestaan. Avaaja on nyt nopeudensäätötilassa. Näytöllä näkyy "A" ja piste vilkkuu.
- Paina **YLÖS** tai **ALAS** painikkeita valitaksesi nopeuden. Arvo "8" tarkoittaa 80 % maksiminopeudesta. Arvo "A" tarkoittaa täyttä nopeutta.
- Paina **SET** painiketta vahvistaaksesi asetuksen. Avaaja menee takaisin valmiustilaan ja näytöllä näkyy "11".

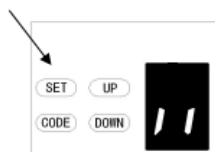
HUOMIO: Nopeuden tehdasasetus on täysi nopeus "A".



Lisää aikaa



Vähennä aikaa



4. AUTOMAATTISEN SULKEUTUMISEN ASETUKSET

HUOMIO: Turvallisuus syistä automaattinen sulkeutuminen voidaan kytkeä päälle vain, kun turvalokennot on asennettu.

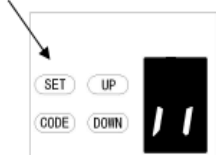
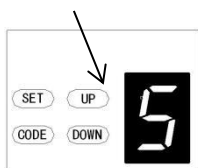
- Paina ja pidä pohjassa **SET** painiketta, kunnes "1" näkyy näytöllä. Vapauta painike. Paina kertapainalluksilla **YLÖS** painiketta, kunnes "4" näkyy näytöllä, päästäksesi tähän toimintoasetukseen.
- Paina **SET** painiketta uudestaan. Avaaja on nyt automaattisen sulkeutumisen säätötilassa. Näytöllä näkyy "0" ja piste vilkkuu.
- Paina **YLÖS** tai **ALAS** painiketta kerran asettaaksesi ajan (0-9). Paina **YLÖS** painiketta lisätäksesi aikaa tai **ALAS** painiketta vähentääksesi aikaa.

Sulkeutumisaika on 15 s x N (N = 0-9). Maksimiaika 135 s. Laittaaksesi automaattisen sulkeutumisen pois päältä, aseta aika nolnaan (0).

- Paina **SET** vahvistaaksesi asetuksen. Avaaja menee takaisin valmiustilaan ja näytöllä näkyy "11".

HUOMIO:

- Automaattisen sulkeutumisen tehdasasetus on "0".
- Jos valokennotoiminto on päällä ja kennojen edessä käy este, automaattisen sulkeutumisen aika pysähtyy hetkeksi ja jatkaa sitten automaattisesti sulkeutumisaikaa uudelleen.



5. AUTOMAATTISEN SULKEUTUMISEN TILA-ASETUKSET

a) Paina ja pidä pohjassa **SET** painiketta, kunnes "1" näkyy näytöllä. Vapauta painike. Paina kertapainalluksilla **UP** painiketta, kunnes "5" näkyy näytöllä, päästäksesi tähän toimintoasetukseen.

b) Paina **SET** painiketta uudestaan. Avaaja on nyt automaattisen sulkeutumisen tila-asetuksissa. Näytöllä näkyy "1" ja piste vilkkuu.

c) Paina **YLÖS** tai **ALAS** painiketta kerran, asettaaksesi automaattisen sulkeutumisen tilan. Voit valita tilan "1" tai "2".

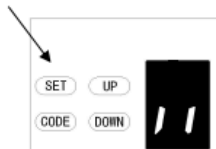
Tila "1" tarkoittaa, että ovi voi sulkeutua automaattisesti vain, jos ovi on auki ylärajalla.

Tila "2" tarkoittaa, että ovi voi sulkeutua automaattisesti ollessaan missä asennossa tahansa.

d) Paina **SET** painiketta vahvistaaksesi asetuksen. Avaaja menee takaisin valmiustilaan ja näytöllä näkyy "11".

HUOMIO:

1. Tehdasasetuksena tila on "1".
2. Ovi pystyy sulkeutumaan automaattisesti vain, kun ovi on ollut menossa ylöspäin. Automaattinen sulkeutuminen ei toimi, jos ovi on pysäytetty sen ollessa menossa alaspäin.



6. LED-VALON AIKA-ASETUKSET

a) Paina ja pidä pohjassa **SET** painiketta, kunnes "1" näkyy näytöllä. Vapauta painike. Paina kertapainalluksilla **YLÖS** painiketta, kunnes "6" näkyy näytöllä, päästäksesi tähän toimintoasetukseen.

b) Paina **SET** painiketta uudestaan. Avaaja on nyt LED-valon aika-asetuksissa. Näytöllä näkyy "3" ja piste vilkkuu.

c) Paina **YLÖS** tai **ALAS** painiketta kerran, asettaaksesi LED-valon sammumisviiveen (1-9).

d) Paina **YLÖS** painiketta lisätäksesi aikaa tai **ALAS** painiketta vähentääksesi aikaa.

Viive on 1 min x N (N = 1-9). Maksimi sammumisviive on 9 minuuttia.

e) Paina **SET** painiketta vahvistaaksesi asetuksen. Avaaja menee takaisin valmiustilaan ja näytöllä näkyy "11".

HUOMIO: LED-valon sammumisviiveen tehdasasetus on "3".



Lisää korkeutta



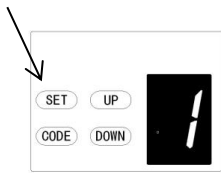
Vähennä korkeutta



7. PERUUTUSKORKEUDEN ASETUKSET

- Paina ja pidä pohjassa **SET** painiketta, kunnes "1" näkyy näytöllä. Vapauta painike. Paina kertapainalluksilla **YLÖS** painiketta, kunnes "7" näkyy näytöllä, päästäksesi tähän toimintoasetukseen.
 - Paina **SET** painiketta uudestaan. Avaaja on nyt peruutuskorkeuden säätötilassa. Näytöllä näkyy "0" ja piste vilkkuu.
 - Paina **YLÖS** tai **ALAS** painiketta kerran, asettaaksesi oven peruutuskorkeuden (ovi kohtaa esteen sulkeutuessaan)(0-9).
 - Paina **YLÖS** painiketta lisätäksesi tai **ALAS** painiketta vähentääksesi.
- "0"** tarkoittaa, että ovi palautuu takaisin auki-asentoon.
"1-9" tarkoittaa, että ovi palautuu johonkin kohtaan koko matkasta.
Esim. yhdeksän kymmenesosaa koko matkasta jne.
- Paina **SET** painiketta vahvistaaksesi asetuksen. Avaaja menee takaisin valmiustilaan ja näytöllä näkyy "11".

HUOMIO: Peruutuskorkeuden tehdasasetus on "0".



Vähennä



8.OSITTAISEN AVAUSKORKEUDEN ASETUKSET

a) Paina ja pidä pohjassa **SET** painiketta, kunnes "1" näkyy näytöllä. Vapauta painike. Paina kertapainalluksilla **YLÖS** painiketta, kunnes "8" näkyy näytöllä, päästäksesi tähän toimintoasetukseen.

b) Paina **SET** painiketta uudestaan. Avaaja on nyt osittaisen avauskorkeuden säätötilassa. Näytöllä näkyy "0" ja piste vilkkuu.

c) Paina **YLÖS** tai **ALAS** kerran, asettaaksesi osittaisen avauskorkeuden (0-9). Paina **YLÖS** painiketta lisätäksesi ja **ALAS** painiketta vähentääksesi.

"0" tarkoittaa, että osittainen avauskorkeus on pois päältä.

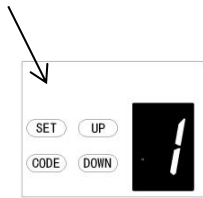
"1-9" tarkoittaa, että oven osittainen avauskorkeus on johonkin kohtaan koko matkasta. Esim. yhdeksän kymmenesosaa koko matkasta jne.

d) Paina **SET** painiketta vahvistaaksesi asetuksen. Avaaja menee takaisin valmiutilaan ja näytöllä näkyy "11".

Käsilähettimen toinen nappia avaaja oven kokonaan ja toinen osittain.

HUOMIO:

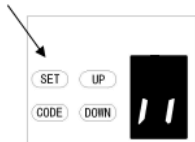
1. Osittaisen avauskorkeuden tehdasasetus on "0".
2. Jos otat osittaisen avauskorkeuden käyttöön, painikkeiden tunnustustoiminto poistetaan käytöstä.
3. Katso lisätiedot käsilähettimen ohjeesta.
4. Jos otit osittaisen avaustoiminnon käyttöön ja poistit tämän toiminnon käytöstä myöhemmin, huomaa että vain alussa koodaamasi lähettimen painike voi ohjata avaajaa nyt.



Toiminto pois päältä



Toiminto päällä



9. LÄHETTIMEN PAINIKKEIDEN TUNNISTUSTOIMINNON ASETUKSET

a) Paina ja pidä pohjassa **SET** painiketta, kunnes "1" näkyy näytöllä. Vapauta painike. Paina kertapainalluksilla **YLÖS** painiketta, kunnes "9" näkyy näytöllä, päästäksesi tähän toimintoasetukseen.

b) Paina **SET** painiketta uudestaan. Avaaja on nyt lähettimen painikkeiden säätötilassa. Näytöllä näkyy "1" ja piste vilkkuu.

c) Paina **YLÖS** tai **ALAS** painiketta kerran, valitaksesi haluatko ohjata kaikilla lähettimen napeilla yhtä avaajaa vai vain yhdellä napilla.

"0" tarkoittaa, että jos koodasit vain yhden lähettimen napin yhdelle avaajalle, kaikilla napeilla voi ohjata samaa avaajaa. Tämä sopii käyttäjille, joilla on vain yksi automaattinen autotallin ovi.

"1" tarkoittaa, että vain se yksi koodattu nappi toimii. Tämä asetus sopii käyttäjille, joilla on enemmän kuin yksi automaattinen autotallin ovi.

d) Paina **SET** painiketta vahvistaaksesi asetuksen. Avaaja menee takaisin valmiustilaan ja näytöllä näkyy "11".

HUOMIO:

1. Tehdasasetuksena tila on "1".
2. Sen jälkeen kun vaihdat kaikilta napeilta "0" yhden napin ohjaukseen "1" huomioi, että vain se nappi toimii joka on alunperin koodattu avaajaan.

A. PEHMEÄN SULKEUTUMISEN ETÄISYYDEN SÄÄTÖ

a) Paina ja pidä pohjassa **SET** painiketta, kunnes "1" näkyy näytöllä. Vapauta painike. Paina kertapainalluksilla **YLÖS** painiketta, kunnes näytöllä näkyy "A", päästäksesi tähän toimintoasetukseen.

b) Paina **SET** painiketta uudestaan. Avaaja on nyt pehmeän sulkeutumisen etäisyyden säätötilassa. Näytöllä näkyy "2".

c) Paina **YLÖS** tai **ALAS** painiketta, valitaksesi pehmeän sulkeutumisen etäisyyden. Voit valita tasot "1-3". Oletusarvo on "2", joka tarkoittaa että pehmeän sulkeutumisen etäisyys on keskitaso.

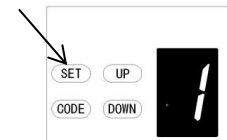
"1" tarkoittaa, että pehmeän sulkeutumisen etäisyys on pitkä.

"2" tarkoittaa, että pehmeän sulkeutumisen etäisyys on keskitaso.

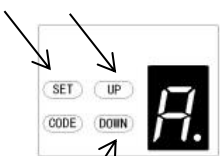
"3" tarkoittaa, että pehmeän sulkeutumisen etäisyys on lyhyt.

d) Paina **SET** painiketta vahvistaaksesi asetuksen. Avaaja menee takaisin valmiustilaan ja näytöllä näkyy "11".

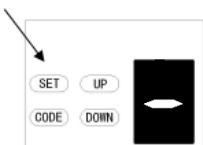
HUOMIO: Kun olet vahvistanut asetuksen, sinun pitää ajaa oven rajat uudestaan, että pehmeän sulkeutumisen etäisyys toimii uusilla asetuksilla.

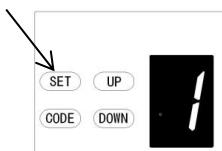


Lisää



Vähennä

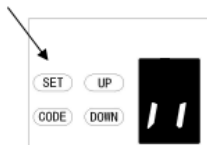




Lisää korkeutta



Vähennä korkeutta



b. PERUUTUSKORKEUDEN OHITUSASETUS

a) Paina ja pidä pohjassa **SET** painiketta, kunnes "1" näkyy näytöllä. Vapauta painike. Paina **YLÖS** painiketta kertapainalluksilla, kunnes "b" näkyy näytöllä, päästäksesi tähän toimintoasetukseen.

b) Paina **SET** painiketta uudestaan. Avaaja on nyt peruutuskorkeuden ohitusasetuksen säätötilassa. Näytöllä näkyy "1" ja piste vilkkuu.

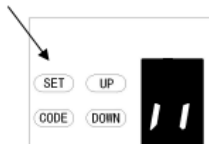
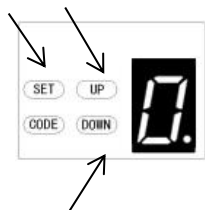
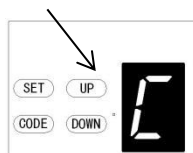
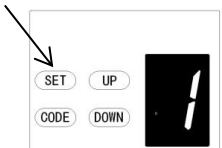
c) Paina **YLÖS** tai **ALAS** painiketta kerran, valitaksesi peruutuskorkeuden ohitusasetuksen (0-9).

d) Paina **YLÖS** painiketta lisätäksesi tai **ALAS** painiketta vähentääksesi.

1-9 tarkoittaa, että ovi ei peruuta takaisin ylöspäin, vaikka oven alla olisi este 1-9 cm etäisyydellä oven kiinni -asennosta. Tämä toiminto sopii parhaiten Pohjois-Eurooppaan, missä oven alla saattaa olla lunta ja jäätä.

e) Paina **SET** painiketta vahvistaaksesi asetuksen. Avaaja menee takaisin valmiustilaan ja näytöllä näkyy "1".

HUOMIO: Tehdasasetuksena etäisyys on "1".



c. KÄYNTIOVIKYTKIMEN TILA-ASETUKSET

a) Paina ja pidä pohjassa **SET** painiketta, kunnes "1" näkyy näytöllä. Vapauta painike. Paina kertapainalluksilla **YLÖS** painiketta, kunnes näytöllä näkyy "C", päästäksesi tähän toimintoasetukseen.

b) Paina **SET** painiketta uudestaan. Avaaja on nyt käyntioviakytkimen tila-asetusten säätötilassa. Näytöllä näkyy "0" ja piste vilkkuu.

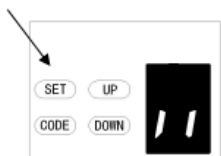
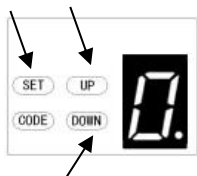
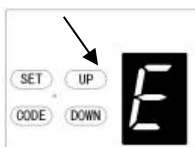
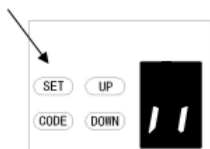
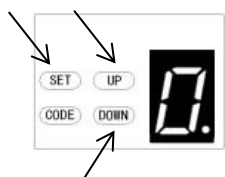
c) Paina **YLÖS** tai **ALAS** painiketta kerran, asettaaksesi käyntioviakytkimen tilan. Voit valita "0" tai "1".

"0" tarkoittaa, että käyntioviakytkimen tila on auki.

"1" tarkoittaa, että käyntioviakytkimen tila on kiinni.

d) Paina **SET** painiketta vahvistaaksesi asetuksen. Avaaja menee takaisin valmiustilaan ja näytöllä näkyy "11".

HUOMIO: Tehdasasetuksena käyntioviakytkimen tila on "0".



d. TURVAVALOKENNOT PÄÄLLÄ/POIS ASETUKSET

HUOMIO: Huomioi että turvalokennot on asennettu oikein ja käytä Normally Closed "NC" kosketinta avajaan terminaali liittimessä. (Kuva 22, Kuva 23)

Huomio myös, että valokennotoiminto pitää olla pois päältä, jos valokennoja ei ole asennettu. Muuten ovea ei saa suljettua ja näytöllä näkyy "r".

a) Paina ja pidä pohjassa **SET** painiketta, kunnes "1" näkyy näytöllä. Paina **YLÖS** painiketta kertapainalluksilla, kunnes "d" näkyy näytöllä, päästäksesi tähän toimintoasetukseen.

b) Paina **SET** painiketta uudestaan. Avaaja on nyt turvalokennojen PÄÄLLÄ/POIS säätötilassa. Näytöllä näkyy "0" ja piste vilkkuu.

c) Paina **YLÖS** tai **ALAS** painiketta kerran, asettaaksesi valokennot PÄÄLLÄ/POIS. Voit valita "0" tai "1".

"0" tarkoittaa, että valokennotoiminto on pois päältä.

"1" tarkoittaa, että valokennotoiminto on päällä.

d) Paina **SET** painiketta vahvistaaksesi asetuksen. Avaaja menee takaisin valmiustilaan ja näytöllä näkyy "11".

NOTE: Tehdasasetuksena valokennojen tila on "0".

E. HUOLTOVÄLIN HÄLYTYSASETUKSET

a) Paina ja pidä pohjassa **SET** painiketta, kunnes "1" näkyy näytöllä. Paina **YLÖS** painiketta kertapainalluksilla, kunnes "E" näkyy näytöllä, päästäksesi tähän toimintoasetukseen.

b) Paina **SET** painiketta uudestaan. Avaaja on nyt huoltovälin hälytysasetusten säätötilassa. Näytöllä näkyy "0" ja piste vilkkuu.

c) Paina **YLÖS** tai **ALAS** painiketta. Voit valita käyttökerrat, joiden jälkeen avaaja hälyttää huollon tarpeesta. Voit valita tilaksi "1-5".

"1" tarkoittaa, että 1000 käyttökerran jälkeen avajan LED-valo välkkyvä 10 kertaa nopeasti, kun ovi on pysähtynyt. Tämä on ilmoitus siitä, että ovesi tarvitsee huoltoa. Samalla kertaa avajan näytöllä näkyy "t".

"2" tarkoittaa, että huoltovälin käyttökertoiksi on asetettu 2000.

"3" tarkoittaa, että huoltovälin käyttökertoiksi on asetettu 3000.

"4" tarkoittaa, että huoltovälin käyttökertoiksi on asetettu 4000.

"5" tarkoittaa, että huoltovälin käyttökertoiksi on asetettu 5000.

d) Paina **SET** painiketta vahvistaaksesi asetuksen. Avaaja menee takaisin valmiustilaan ja näytöllä näkyy "11".

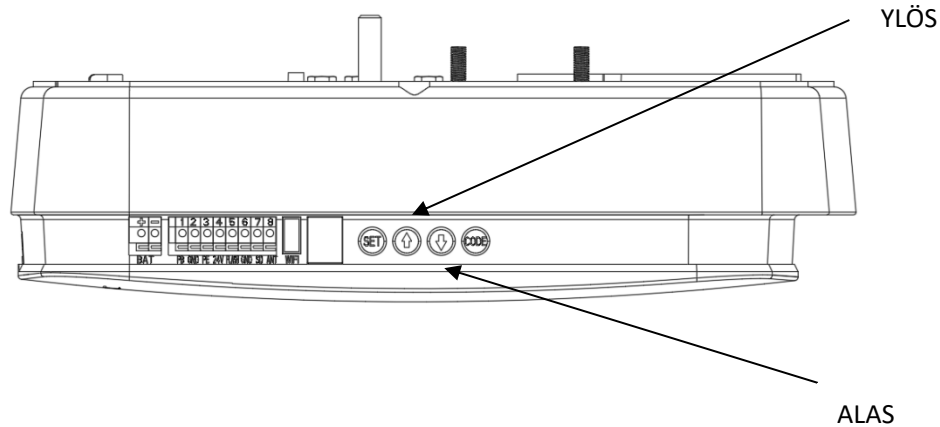
HUOMIO:

1. Tehdasasetuksena tila on "0" eli pois päältä.

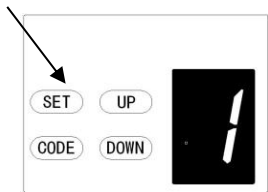
2. Jos "t" näkyy näytöllä ja LED-valo vilkkuu 10 kertaa nopeasti, se tarkoittaa että ovi ei ole tasapainossa. Suosittelemme huoltoa ovele.

3. Tarkista ovi ja säädä tarvittaessa rajat uudestaan, huoltovälihälytysten jälkeen.

AUKI-KIINNI YHTEISÖTOIMINTO



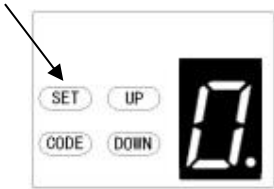
ASETUKSET



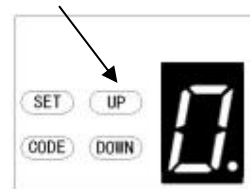
Kuva 1



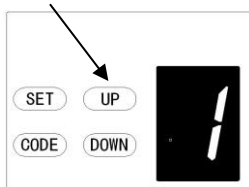
Kuva 2



Kuva 3



Kuva 4



Kuva 5

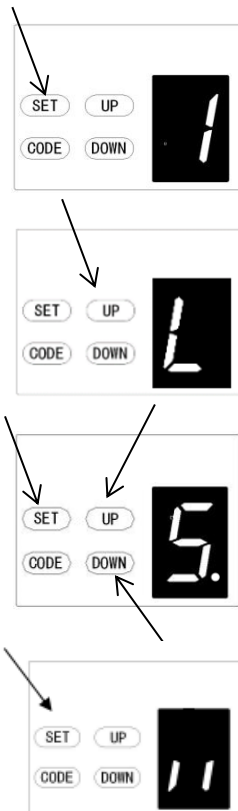
- a) Paina ja pidä pohjassa **SET** painiketta, kunnes "1" näkyy näytöllä. Vapauta painike. Paina **YLÖS** tai **ALAS** painiketta kertapainalluksilla, kunnes "F" näkyy näytöllä, päästäksesi tähän toimintoasetukseen (Kuva 1-2).
- b) Paina **SET** painiketta. Näytöllä näkyy tila minkä valitset (Kuva 3).
- c) Paina **YLÖS** tai **ALAS** painiketta asettaaksesi tilan minkä haluat "0-1" (Kuva 4-5).
- d) Paina **SET** painiketta vahvistaaksesi asetuksen.

"0" tarkoittaa, että yhteisötoiminto on pois päältä. Oven saa pysäytettyä käsilähtetimestä mihin kohtaan tahansa.

"1" tarkoittaa, että yhteisötoiminto on päällä. Aukeavaa ovea ei saa pysäytettyä käsilähtetimestä, kun vain se, joka on käsilähtetimestä oven aukaissut. Kun ovi on menossa kiinni, muut saa tarvittaessa oven pysäytettyä mihin kohtaan tahansa ja tämän jälkeen ovi palautuu automaattisesti takaisin ylös.

Näin välttytään vahingoilta jos samalla ovella on paljon eri käyttäjiä.

HUOMIO: Jos käytät käsilähetintä erillisellä yleisvastaanottimella, tämä asetusta ei vaikuta siihen.



L. AVAUSVOIMANSÄÄTÖ

VAROITUS: Oven avausvoima on asetettu automaattisesti ohjelmointivaiheessa. Normaalisti mitään säätöä ei tarvita.

a) Paina ja pidä pohjassa **SET** painiketta, kunnes "1" näkyy näytöllä Vapauta painike. Paina **YLÖS** painiketta kertapainalluksilla, kunnes "L" näkyy näytöllä, päästäksesi tähän toimintoasetukseen.

b) Paina **SET** painiketta uudestaan, Avaaja on nyt avausvoiman säätötilassa. Näytöllä näkyy "5" ja piste vilkkuu.

c) Paina **YLÖS** painiketta lisätäksesi voimaa tai **ALAS** painiketta vähentääksesi sitä.

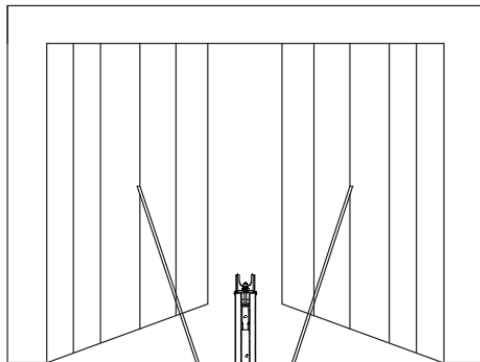
Minimi avausvoima on "1" ja sitä voi säätää ylöspäin. Maksimi avausvoima on "9".

d) Paina **SET** painiketta vahvistaaksesi asetuksen. Avaaja menee takaisin valmiustilaan ja näytöllä näkyy "11".

HUOMIO: Tehdasasetuksena avausvoima on "5".

Moottorin pyörimissuunnan ohjelmointi

Tätä toimintoa käytetään pariovissa



Eteen

Kelkka

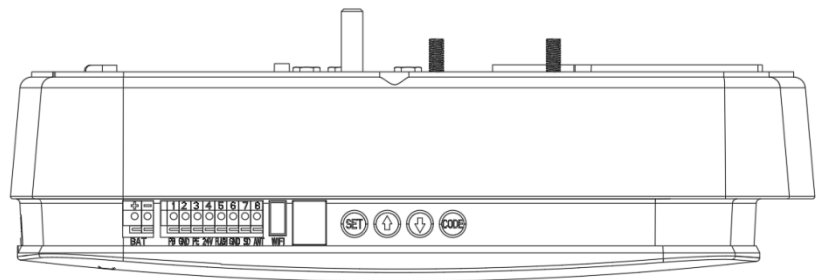
Taakse

Moottori

1. Kun olet asettanut tämän toiminnon, pariovi avautuu ulospäin.

Kun avaat oven, kelkka liikkuu eteenpäin.

Kun suljet oven, kelkka liikkuu taaksepäin.



Monitoimiselle moottorille:

a) Paina ja pidä pohjassa **SET** painiketta, kunnes "1" näkyy näytöllä. Vapauta painike. Paina kertapainalluksella **ALAS** painiketta, valitaksesi "0" toiminnon.

b) Paina **SET** painiketta, näytöllä näkyy "0" ja piste vilkkuu.

c) Paina **YLÖS** tai **ALAS** painiketta valitaksesi "0" tai "1".

Tehdasasetuksena tila on "0" eli toiminto on pois päältä. "1" tarkoittaa, että toiminto on päällä.

d) Paina **SET** painiketta vahvistaaksesi asetuksen.

HUOMIO: Kun olet valinnut tämän toiminnon, sinun pitää ajaa oven rajat uudestaan.



AUKI/SEIS/KIINNI LIITÄNNÄT

A/S/K liitännää voidaan käyttää ulkoista painonappia ja/tai muuta ohjausta varten. Ohjauksen täytyy olla normaalisti auki oleva jännitteetön "NO" kytkin esim. ovikellokytkin. Ohjaus ei saa jäädä päälle, vaan kertaimpulssi riittää.

Ohjaus kytketään PB ja GND liittimeen (Kuva 22).

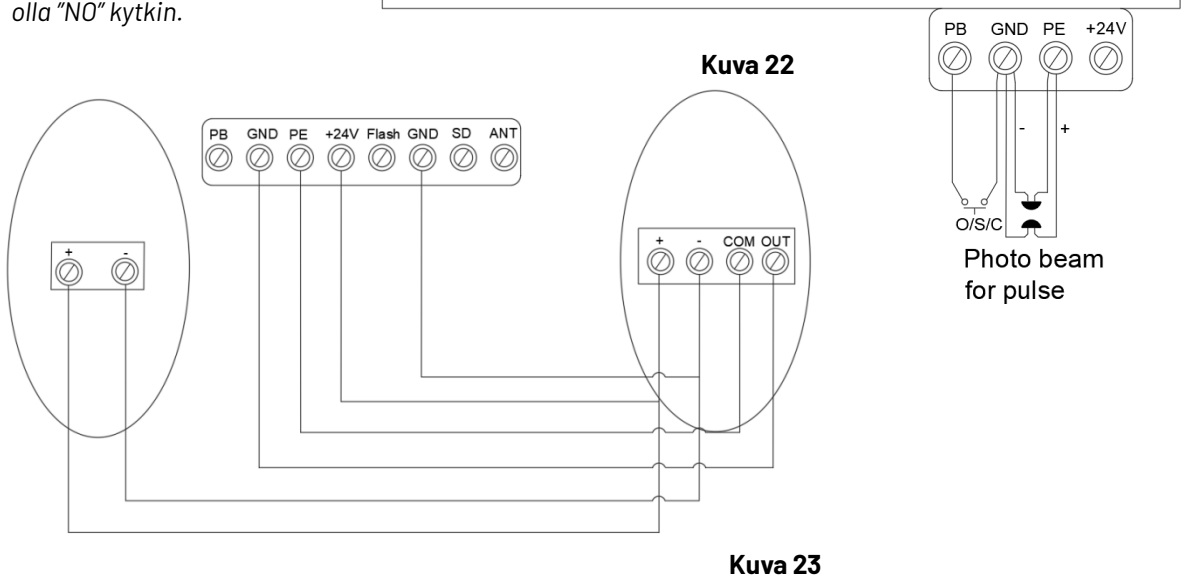
Turvavalokennojen liitäntä (lisävaruste) – Kuva 22, Kuva 23

Kytkimen ohjausliitäntä (lisävaruste) – Kuva 22

HUOMIO:

1. Varoitusvalo tulisi olla alle 10W.
2. Ulkoinen painonappi tulisi olla "NO" kytkin.

Garage Door Opener



Turvavalokennojen/kytkimen kytkentä

Muiden liitännöjen esittely ja käyttö

1. Saatavilla olevat A/S/K liitännät (Kuva 22).

Lisää uusi A/S/K painike oven avaamiseen ja sulkemiseen.

2. Varoitusvalotoiminto (Kuva 24, Kuva 25).

Tätä toimintoa varten on vastaavat liitännät ja ne tarjoavat 24 V – 35 V varoitusvalon jännitteen. Kytke varoitusvalo DC 24 V – 28 V, virta ≤ 100 mA. Käytettäessä AC 220 V varoitusvaloa, yhdistä tarvittavat adapteri ja johdotus.

3. Käyntiovikytkimen (SD) liitäntä (Kuva 24, Kuva 25).

Tämä toiminto takaa, ettei autotallin ovea voi avata, ellei käyntiovi ole kiinni.

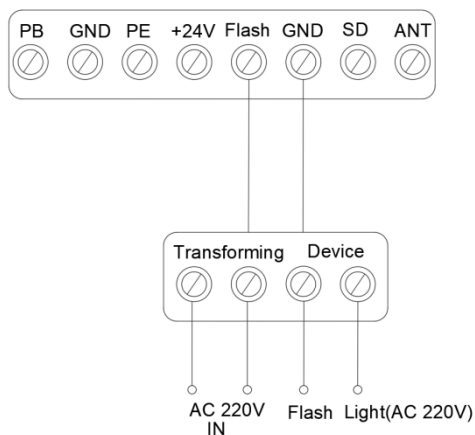
Tämä estää autotallin oven rikkoutumisen.

4. Ulkoinen virtalähde (BAT), antenni (ANT), WIFI-portti (Kuva 25).

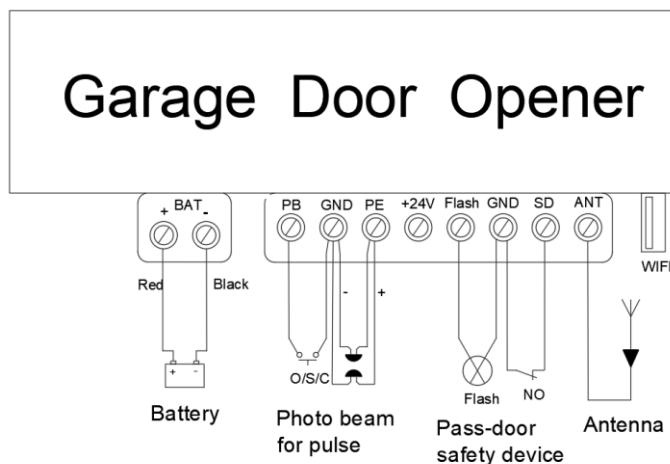
"BAT" Ulkoisen virtalähteen liitäntä, punainen yhdistetään "+", musta yhdistetään "-".

"WIFI" Tähän yhdistetään WIFI-moduuli.

“ANT” Antenniliitäntä.



Kuva 24



ASS.Terminal connection

Kuva 25

HUOLTO

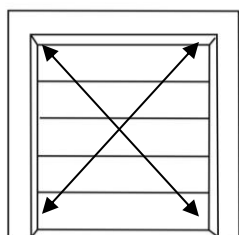
1. Avaajan piirikortti ei tarvitse mitään erityistä huoltoa. Tarkista ovi vähintään kaksi kertaa vuodessa, että se on tasapainossa ja kaikki osat ovat hyvässä kunnossa. Tarkista avaajan peutusherkyys vähintään kaksi kertaa vuodessa ja säädä tarvittaessa. Huolehdi että kaikki turvalaitteet toimivat moitteetta (turvalokennot jne.).
2. Lampun vaihto:
HUOMIO: Huolehdi, että avaajan virta ei ole päällä, kun vaihdat lampun. Ja varmista, että uuden lampun jännite on paikallisen jännitteen mukainen ja teho 10 W sisällä.
Irrota lampun kannen ruuvit. Ota lampun kansi pois ja kierrä vanhaa LED-lamppua vastapäivään. Kierrä uusi LED-lamppu myötäpäivään ja ruuvaa lampun kansi takaisin paikalleen.
3. Huoltohälytyksestä:
Jos LED-valo vilkkuu 10 kertaa nopeasti, tämä tarkoittaa, että ovi ei ole tasapainossa.
Vahvasti suosittelemme huoltoa ovelle. Tarkista oven tila ja tarvittaessa aja rajat uudelleen huoltohälytysten jälkeen.

HUOMIO: Huonosti toimiva ja huoltamaton ovi voi vaikuttaa avaajan käyttöikään ja mitätöi avaajan takuun.

TEKNISET TIEDOT

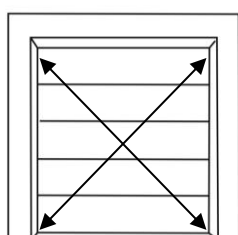
	Turner 600	Turner 1000	Turner 1200
Tulojännite	220 - 240 V / 110 - 127 V, 50-60 Hz		
Maks. avausvoima	600 N	1000 N	1200 N
Oven maks.koko	10 m ²	15 m ²	18 m ²
Oven maks.paino	100 kg	150 kg	180kg
Oven maks.korkeus	2300-3300 mm	2300-3300 mm	2300-3300 mm
Vetotapa	Hihna	Hihna	Hihna
Nopeus	16 cm/s - C-kisko		
LED	24 V / 15 kpl ledejä		
Rajojen säätö	Elektroninen	Elektroninen	Elektroninen
Muuntaja	Ylikuormitussuojatekniikka		
Radiotaajuus	868.35 MHz		
Koodaus	Vaihtuvakoodinen (7.38 x 10 ¹⁹ yhdistelmää)		
Käsilähetin	2 kpl	2 kpl	2 kpl
Koodien tallennustila	50 koodia		
Liitäntä varoitusvalolle	Sisältyy	Sisältyy	Sisältyy
Käyttölämpötila	-40°C - +50°C	-40°C - +50°C	-40°C - +50°C
Turvallisuus	Peruutustoiminto, pehmeä avautuminen/sulkeutuminen, lisävarusteina turvalokennot, varoitusvalo		
Suojausluokka	IP20	IP20	IP20

Turner 600



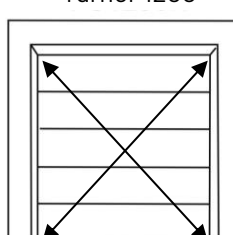
Oven maks.koko:
≤ 10 m²

Turner 1000

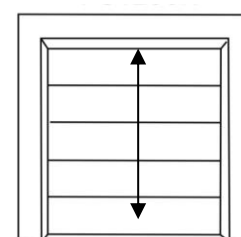


Oven maks.koko:
≤ 15 m²

Turner 1200

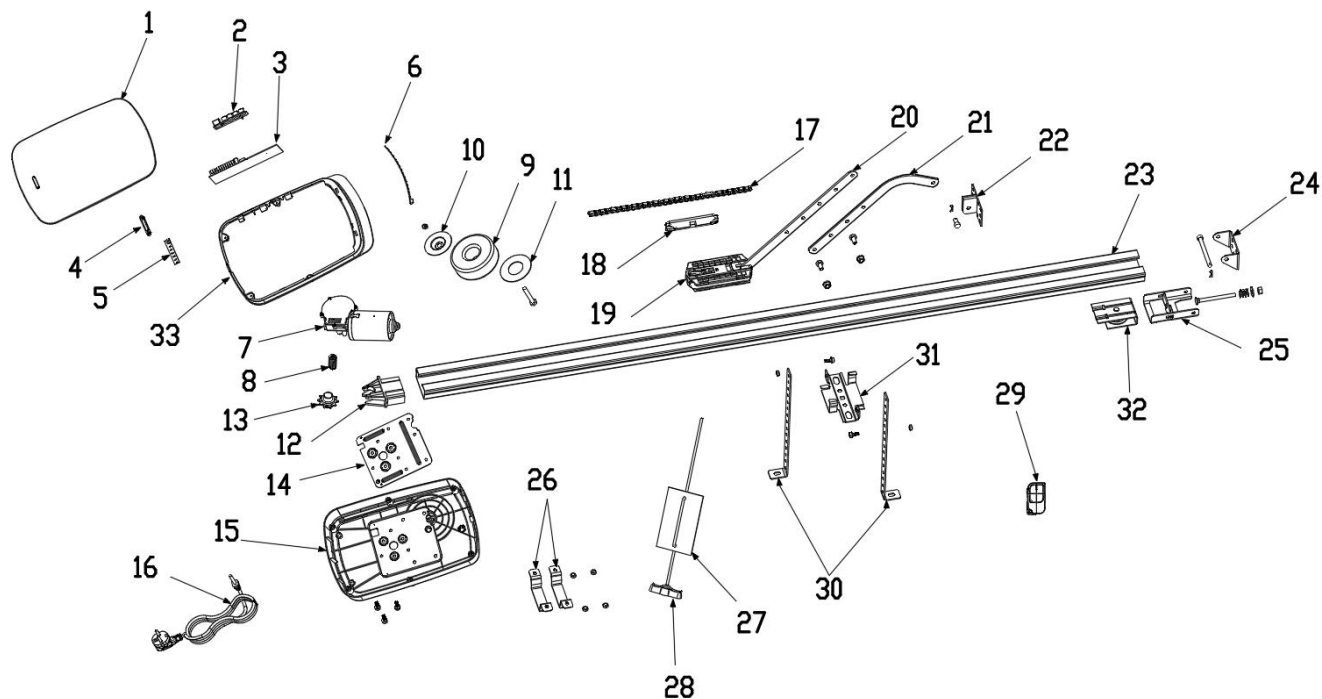


Oven maks.koko:
≤ 18 m²



Oven vakiikorkeus: 2300mm
Oven maksimikorkeus: 3300mm







OSALUETTELO







Osa	kpl	Kuvaus	Osa	kpl	Kuvaus
1	1	Avaajan kansi	12	1	Hihnapyörän pidike
2	1	Silikoninapit	13	1	Hihnapyörä
3	1	Piirikortti	14	1	Teräksinen pohjalvevy
4	1	LED-valon kansi	15	1	Pohjalvevy
5	1	LED-valo	16	1	Virtajohto
6	1	Pohjan LED-valo	17	1	Hihna
7	1	DC-vaihdemoottori	18	1	Hihnan liitin
8	1	Moottorin akselin holkki	19	1	Kelkka
9	1	Muuntaja	20	1	Suora varsi
10	1	Muuntajan metallitiiviste	21	1	Taivutettu varsi
11	1	Kumimatto	22	1	Ovikiinnike

Osa	kpl	Kuvaus
23	1	C-kisko - teräs
24	1	Seinäkiinnike
25	1	Kiskon päätykiinnike
26	2	U-ripustuskiinnike
27	1	Varoituskortti
28	1	Vapautuskahva
29	2	Käsilähetin
30	2	Kattokiinnike
31	2	Keskikiinnike
32	1	Etupään taittopyörä
33	1	Moottorin koppa

VIANMÄÄRITYS

VIKA	SYY	RATKAISU
Avaaja ei toimi ollenkaan. LCD-näyttö pimeä.	1. Virtalähde 2. Virtajohto irti/rikki	1. Tarkista tuleeko pistorasiaan virtaa 2. Tarkista onko sulake palanut 3. Tarkista, onko muuntajan pienjännitejohto kytketty piirikorttiin 4. Tarkista, onko nauhakaapeli kytketty 5. Tarkista, onko muuntajan pienjännitepuolella 26 V AC, jos se on 26 V AC, vaihda piirilevy. Jos ei, vaihda muuntaja
Rajat hukassa	Järjestelmävirhe	Aja rajat uudestaan
Ohjelmoinnin aikana näytössä 	Liikerata vähemmän kuin 30cm tai enemmän kuin 9m	Aja rajat uudestaan
Avaaja ei toimi tai lakkaa toimimasta Näytössä 	Epävakaat jännitte tai ovi ei tasapainossa	1. Tarkista virtalähde 2. Säädä oven tasapainoa
Avaaja ei toimi Näytössä 	Avaaja ei ole oppinut oven ylä- ja alarajoja. Rajat ohjelmoitu väärin	Avaaja on vikatilassa. Aja ylä- ja alarajat uudestaan ohjeen mukaan. Älä purista avaajalla ovea liikaa kiinni
LED-valo palaa koko ajan	Ohjauspaneeli on rikki tai virtalähde on rikki.	Vaihda piirilevy
Kun oven avaa kauko-ohjauksella, avaaja pysähtyy automattisesti 10 cm jälkeen Näytössä 	Kierroslukusensorin johto on löysällä tai vaurioitunut. Kierroslukusensori voi olla vioittunut	Avaa kansi, tarkista kierroslukusensorin johto, kytke se uudelleen tai vaihda sensori
Avaaja ei toimi Rele naksuu Näytössä 	Vaihdemoottorin ja kortin välinen johto on irti	Avaa kansi ja tarkista vaihdemoottorin ja kortin välinen johto
Avaaja pysähtyy automaattisesti 10 cm jälkeen Näytössä 	Vaihdemoottorin ja kortin välinen johto kytketty käänteisesti	Kytke virta pois päältä, avaa kansi ja käännä johdot. Aja rajat uudestaan

Ovi liikkuu vain ylös Ovi ei liiku alas Näytössä 	Valokennotoiminto on päällä mutta valokennoja ei ole asennettu	Laita valokennotoiminto pois päältä, jos valokennoja ei ole asennettu (katso ohjeet) 1. Tarkista, että valokennot on asennettu oikein tai ettei valokennojen välissä ole estettä.
Ovi on täysin auki ja sulkeutuu jonkin ajan päästä LED-valo vilkkuu 4 kertaa	Automaattinen sulkeutuminen on päällä	Ota toiminto pois tai säädä automaattista sulkeutumista (katso ohjeet)
Kun ovi pysähtyy, varoitusvalo palaa aina	Piirikortti on rikki	Vaihda piirikortti
LED-valo ei toimi	1. LED-johto ei ole kytketty 2. Lamppu palanut 3. Piirikortti rikki	1. Tarkista johdot 2. Vaihda lamppu 3. Vaihda piirikortti
Ovi palautuu takaisin yläasentoon ennen kuin ovi on täysin sulkeutunut	Käytössä automaattinen peruutustoiminto Ovea ei ole asennettu oikein Jokin estää oven liikkumisen	1. Tarkista oven sijainti ja aja rajat uudestaan 2. Tarkista oven toiminta 3. Lisää voimaa
Ovi pysähtyy automaattisesti avattaessa	Käytössä automaattinen suojaustoiminto, kun este havaitaan Ovea ei ole asennettu oikein Jokin estää oven liikkumisen	1. Tarkista oven sijainti ja aja rajat uudestaan 2. Tarkista oven toiminta 3. Lisää voimaa
Kaukosäädintä ei voi käyttää tai toimintaetäisyys on lyhyt	1. Paristossa ei virtaa 2. Antenni on löysällä tai huonosti 3. Ulkoiset häiriöt lähistöllä	1. Vaihda paristo 2. Tarkista antenni 3. Hankkiudu eroon häiriöistä
Uusien kaukosäätimien koodaus ei onnistu	Uusi kaukosäädin ei ole yhteensopiva avaajan kanssa	Tilaa yhteensopiva kaukosäädin
Näytössä 	Koodien tallennustila täynnä	Poista tallennetut koodit (katso ohjeet)
Valmiustila Näytössä 	Käyntiovikytkin reagoi	Tarkista käyntioven kytkin
Avaaja toimii mutta ovi ei liiku	Moottorin akselin holkki kulunut	Vaihda moottorin akselin holkki
Ulkoinen akku ei syötä virtaa	1. Akussa ei virtaa 2. Akun johto on kytketty käänteisesti 3. Akun johto on rikki	1. Lataa akku 2. Avaa kansi, tarkista akun "+"/"- 3. Vaihda akun johto
Muut poikkeavat ongelmat	Ulkoiset laitteet eivät ole yhteensopivia avaajan kanssa	Poista kaikki ulkoiset laitteet. Jos poikkeavia ongelmia esiintyy edelleen, vaihda piirilevy.
Näytössä 	Autotallin ovi tarvitsee huoltoa	Autotallin ovi ja ovenavaaja huollettava

