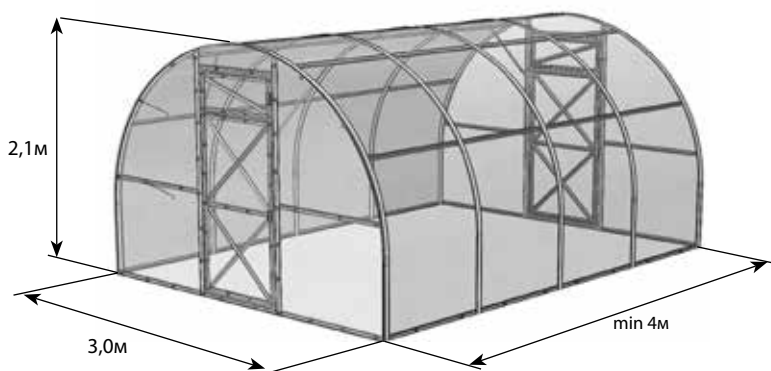


Kaarikasvihuone KERTTU 3X4m

3x6 m , 3x8 m, 3x10 m

kennopolykarbonaatilla päällystetty kasvihuone



Tekninen sertifikaatti

sivut
2 - 9

Kokoonpano-ohjeet

sivut
10 - 31

! Kokoa KERTTU kasvihuone ja käytä sitä teknisessä sertifiikatissa kuvatulla tavalla. Säilytä tekninen sertifiikaatti

Kuvaus

Orbita-kasvihuone on kehitetty luomaan vihannesten ja hedelmien viljelyä edistävän ympäristön mökin tai omakotitalon pihalla.

Kasvihuoneen pituus riippuu asiakkaan tarpeesta. Tarvittava kasvihuoneen pituus saadaan ostamalla pääkokonaisuutta pidentäviä osia. Joka jatko-osa pidentää pääkokonaisuutta 2 metrillä. Pääkokonaisuuden pituus on 4 m. Rungon korkeus asennettuna on 2,1 m.

Kasvihuoneen runko on valmistettu sinkitystä raudasta ja se kootaan ruuveilla ja muttereilla. Kasvihuone kiinnitetään maahan joko maahan asennettavilla rungon pääteosilla tai perustan avulla kiinnityskulmilla.

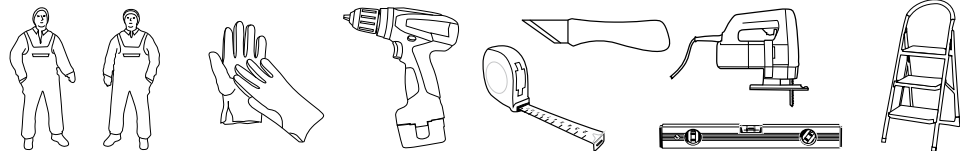
Toimitukseen kuuluvat kaikki päällysteen asennukseen tarvittavat osat. Päällyste toimitetaan asiakkaan tilauksen mukaan. Kasvihuoneessa on kaksi oviaukkoa ja kaksi tuuletusikkunaa vastakkaisissa päädyissä.

Pääkokonaisuuteen tarvitaan 3 polykarbonaattilevyä 2,1 x 6 m, vahvuus 4 mm. Joka jatko-osa vaatii yhden polykarbonaattilevyn 2,1 x 6 m.

Käyttöohjeet

Ennen käyttöä kokoa kasvihuone ja asenna se ohjeiden mukaisesti. Jos kolmas osapuoli hoitaa kokoonpanon ja asennuksen, niin asiakkaan tulee tarkistaa, onko tämä tehty ohjeen mukaan. Johtuen osien unifiointista jossain osissa voi olla ylimääräisiä reikiä. Suorita kokoonpano varovaisesti, koska rakenne tulee riittävän kovaksi vasta kokoonpanon jälkeen. Käytä erilaisia esineitä (esim. tuoleja) kasattavan rungon tukemiseen samalle korkeudelle. Voit käyttää reikien yhteensovittamiseen moniosaisissa rakenteissa naulaa halkaisijaltaan 4 mm tai kaartiomaista karaa. Runko pannaan kokoon kaikkia käytettävissä olevia reikiä käyttäen. ”Yksinkertaisettu” osien kiinnitys on kokoonpano-ohjeen rikkominen ja syy valmistajan takuun raukeamiseen.

Älä asenna kasvihuonetta lähelle taloja tai puita, joista kasvihuoneen päälle voi pudota lunta tai jäätä. Suosittelemme ainakin 2 metrin etäisyyden. Kasvihuone kestää tuulen, jonka nopeus on korkeintaan 24 m/s. Kasvihuoneen päällystettä ei tarvitse talveksi ottaa pois sillä ehdolla että lumikuorma on kohtuullinen. Jos jätät kasvihuoneen valvomatta koko talveksi, niin joko ota päällyste pois tai ainakin arvioi mahdollinen lumikuorma. Runko kestää lumikuorman korkeintaan 50 kg/m² vaakasuoralla pinnalla.



Polykarbonaattilevyjen puhdistus ja pesu


1. Huuhtelevy lämpimällä vedellä.
2. Pese levy miedolla saippualla tai pesuaineella ja lämpimällä vedellä pehmeää kangasta tai pesusientä käyttäen.
3. Huuhtelevy kylmällä vedellä ja kuivata pehmeällä kankaalla.

Älä ä koskaan käytä polykarbonaattilevyjen puhdistukseen hankaavia aineita tai emäksisiä pesuaineita. Puhdistaminen kuivalla esineellä vaurioittaa päällysteen suojakerroksen ja pienentää sen käyttöaika. Älä koskaan hankaa polykarbonaatin pintaa harjalla, metallikankaalla tai muilla hankaavilla aineilla.





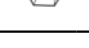
Älä käytä kasvihuoneen sieni- ja bakteeridesinfointiin rikkiä sisältävää savurasiaa, koska se voi syövyttää runkoa (runko tulee mustaksi).

HUOM. Katoilta on aina poistettava liika lumikuorma.







1. PERUSPAKKAUS

11-п	Päätyruuvi, keskellä oleva, oikea L=1,02 м	 x2
11-л	päädyn keskimmäinen vasen ruuvi L=1,02 м	 x2
12д	Oven pystysuora osa L=0,756 м	 x8
12ф	Tuuletusikkunan pystysuora osa L=0,320 м	 x4
13д	Oven vaakasuora osa L=0,713 м	 x6
13ф	Tuuletusikkunan vaakasuora osa L=0,713 м	 x4
14	pieni oven diagonaali L=0,958 м	 x4
15	iso oven diagonaali L=1,0 м	 x4
16	Tuuletusikkunan diagonaali osa L=0,737 м	 x2
2	Palkki L=0,96 м	 x16
3	Alatuki L=0,14 м	 x14
8	Päädyn alaruuvi L=1,04 м	 x4
10	Oviaukon ruuvi L=0,82 м	 x4
	Oven ja tuuletusikkunan koukku	 x4
5	Pyörivä kansi L=0,09 м	 x4

2. PERUSPAKKAUS

4н	Alakaari L=1,62 м	 x6
4в	Yläkaari L=1,62 м	 x3
4вк	Viimeinen yläkaari L=1,62 м	 x2
4нкп	Viimeinen alakaari oikea L=1,62 м	 x2
4нкл	Viimeinen alakaari vasen L=1,62 м	 x2






3. PERUSPAKKAUS









1	Tuki L=0,92 м	 x10
2в	Yläpalkki L=0,96 м	 x12
9-1	Oviaukon alatuki L=0,981 м	 x4
9-2л	Oviaukon ylätuki vasen L=1,4 м	 x2
9-2п	Oviaukon ylätuki oikea L=1,4 м	 x2
	Päätyvahvistaja	 4








4. PERUSPAKKAUS

pidike	 x8
koukkupidike	 x8
ovi- ja tuuletusikkunasarana	 x8
lukitukseen tarkoitettu osa (pyörivä osa ruuvi kahdella joustavalla kärjellä)	 x4
taettava putki	 x1
vedin	 x8
vaarnaruuvi	 x4





LISÄPERUSPAKKAUS






2	Palkki L=0,96 м	 x8
	Profiili L=1,05м	 x4
	Profiili L=1,0м	 x4
	Yläside	 x5
	Alaside	 x10

ruuvi M4 x 8	 x398
ruuvi M4 x 10	 x56
ruuvi M4 x 25	 x100
ruuvi M4 x 35	 x76
mutteri M4	 x630
aluslevy 32x4	 x188
erikoisavain	 x1
teippi	 x1





ruuvi M4 x 8	 x42
ruuvi M4 x 25	 x16
pultti M6 x 60	 x10
mutteri M4	 x58
mutteri M6	 x10
aluslevy M6	 x20
kaksipuolinen teippi L=8,2м	 x1

1. PAKKAUS JATKO-OSALLE

1	Tuki L=0,92 m	 x4
2	Palkki L=0,96 m	 x8
2B	Yläpalkki L=0,96 m	 x6
3	Alatuki L=0,14 m	 x4



ruuvi M4 x 8	 x96
ruuvi M4 x 25	 x8
mutteri M4	 x118
aluslevy	 x22
ruuvi M4 x 35	 x14

LISÄPAKKAUS JATKO-OSALLE

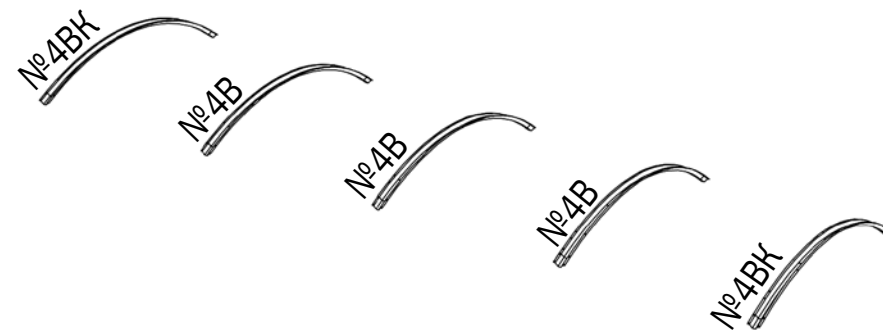
2	Palkki L=0,96 m	 x4
	profiili L=1,0m	 x4
	yläside	 x2
	alaside	 x4

ruuvi M4 x 8	 x20
ruuvi M4 x 25	 x8
pultti M6 x 60	 x4
mutteri M4	 x28
mutteri M6	 x4
aluslevy M6	 x8
kaksipuolinen teippi L=5m	 x1

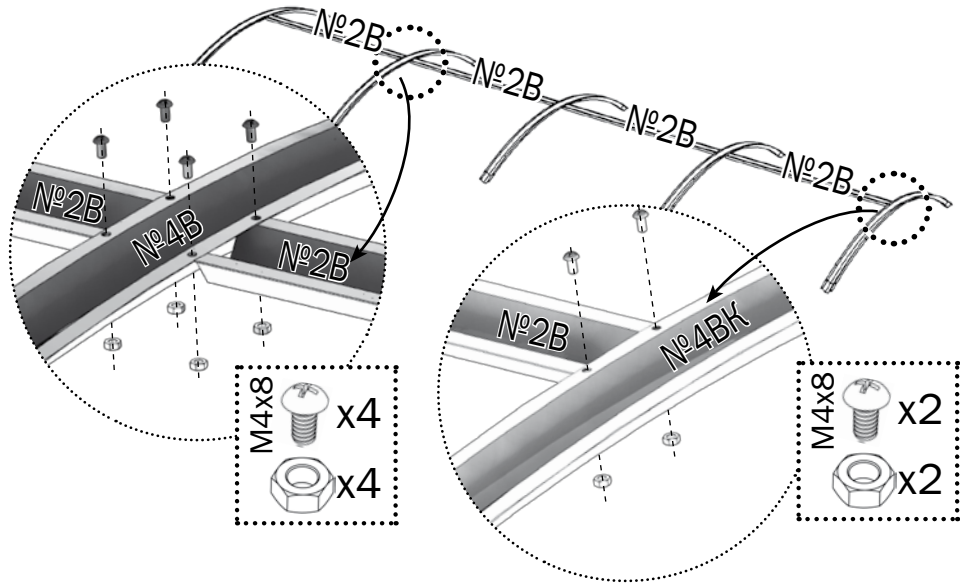
2. PAKKAUS JATKO-OSALLE

4H	Alakaari L=1,62 m	 x4
4B	Yl kaari L=1,62 m	 x2

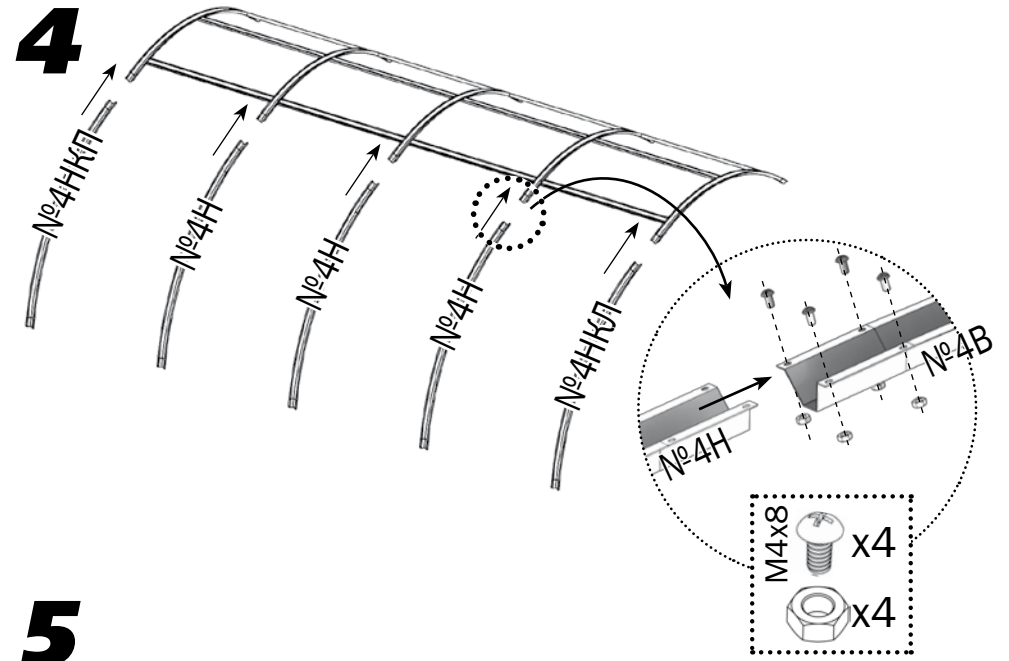
1



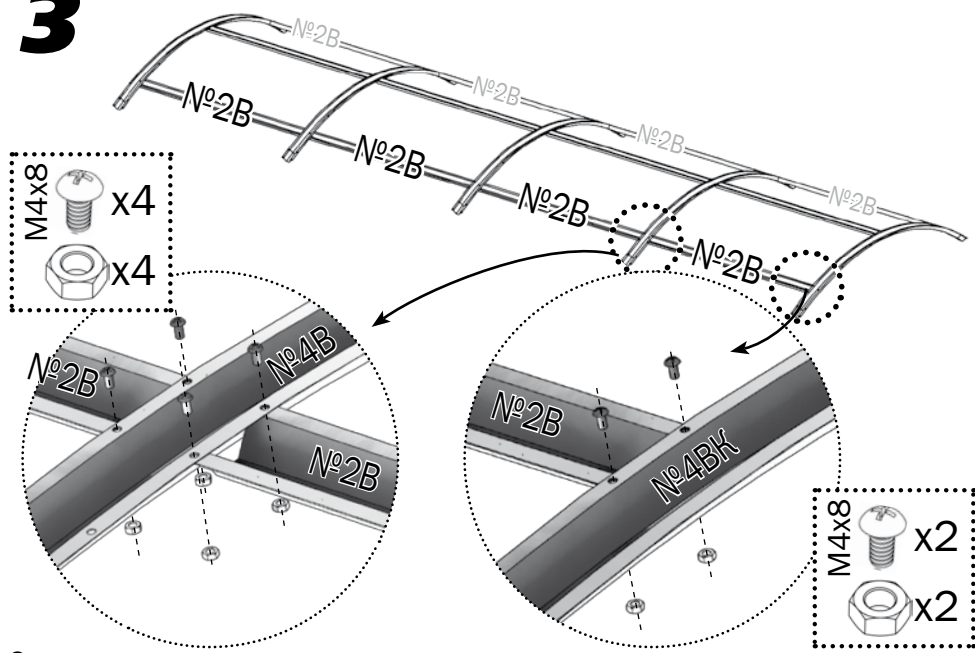
2



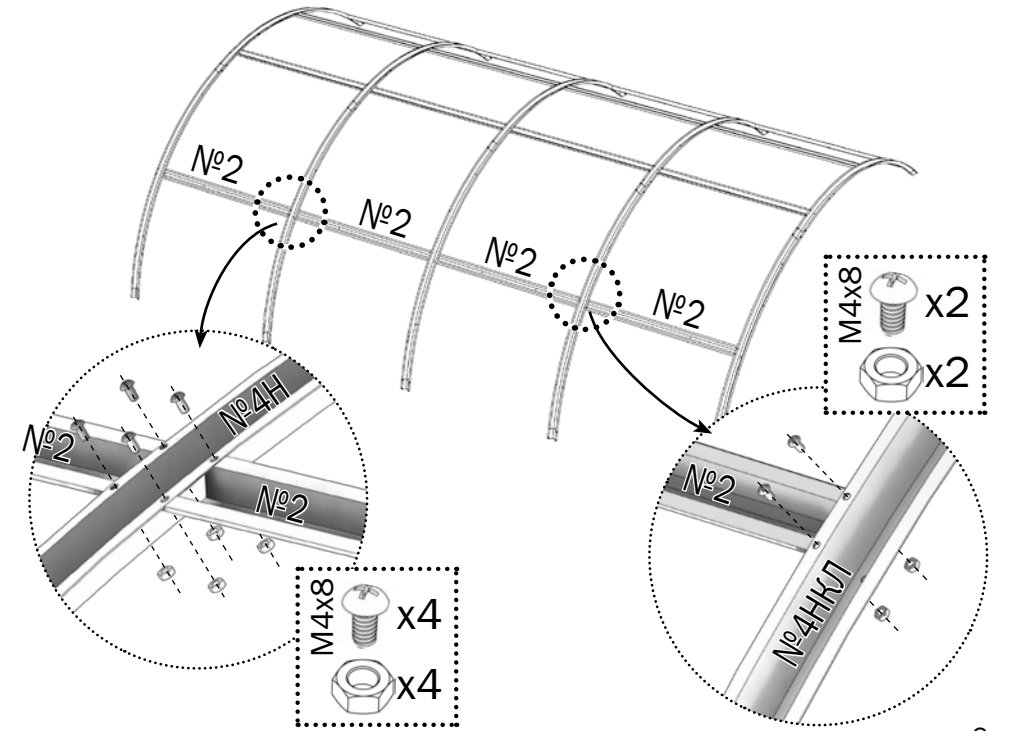
4



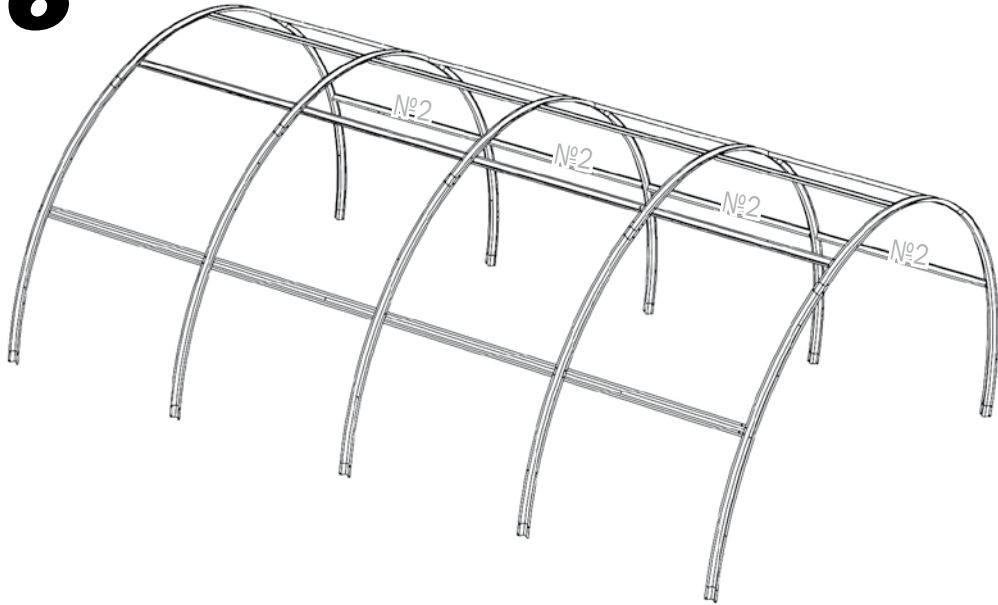
3



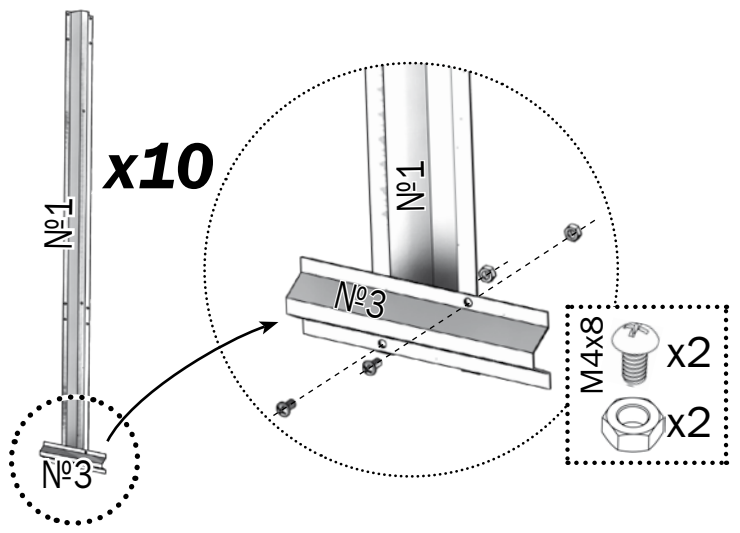
5



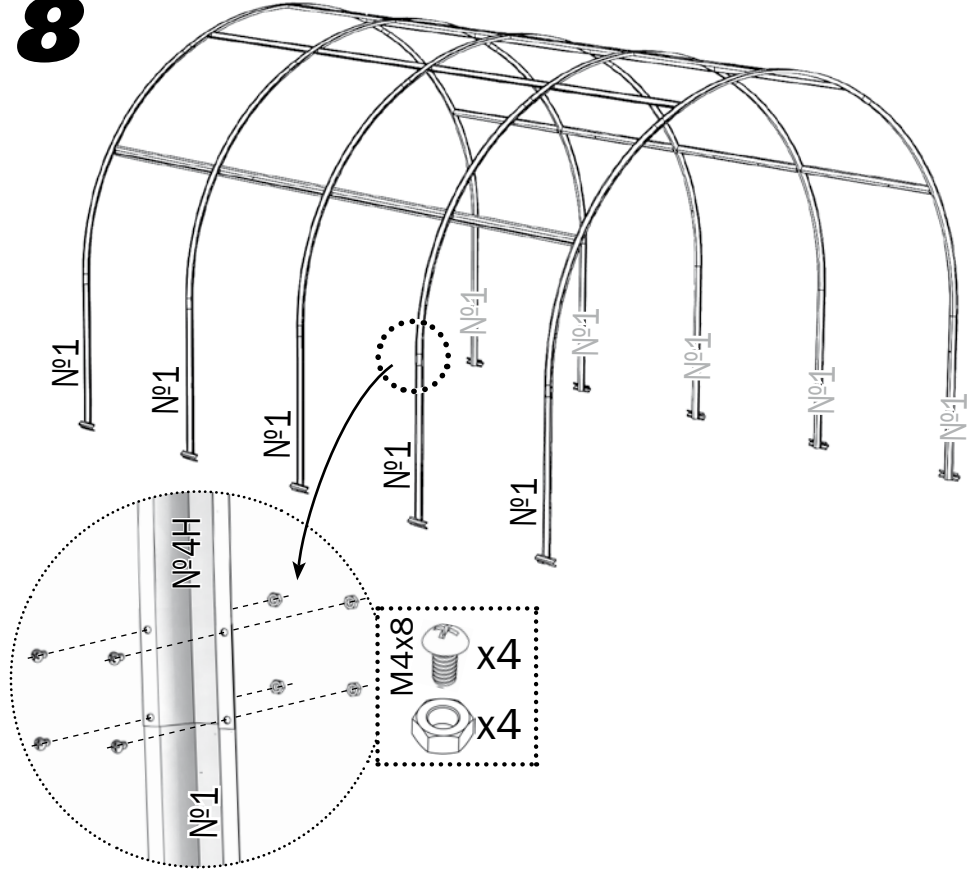
6



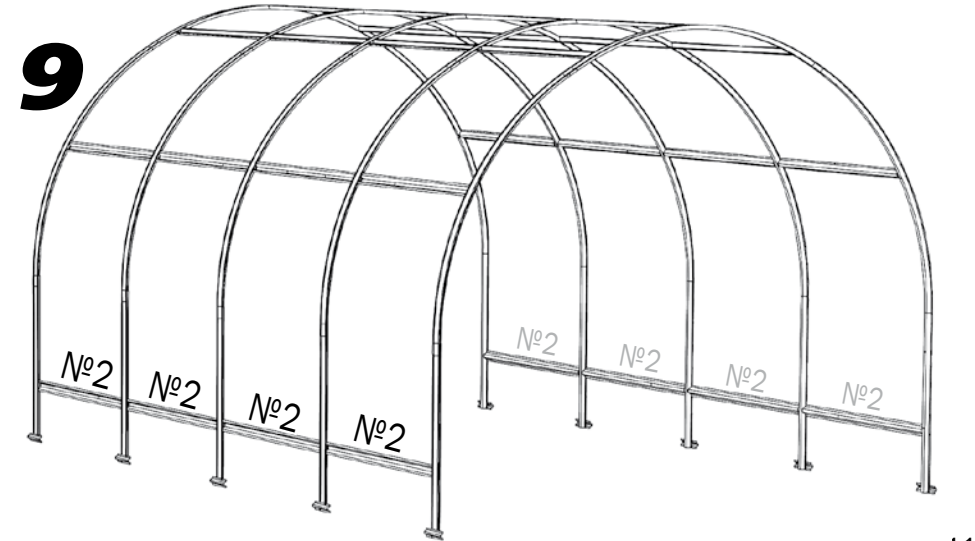
7

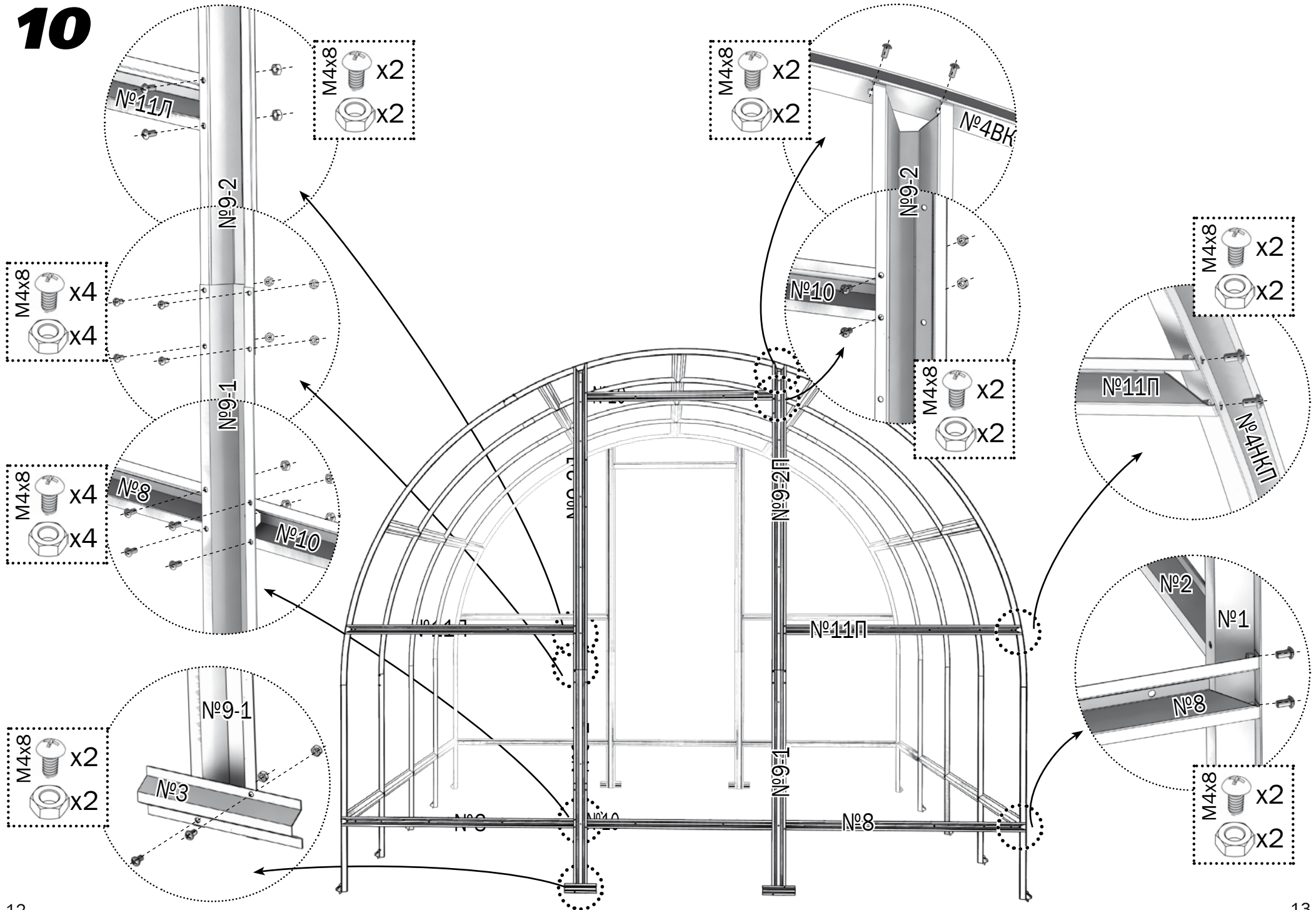


8



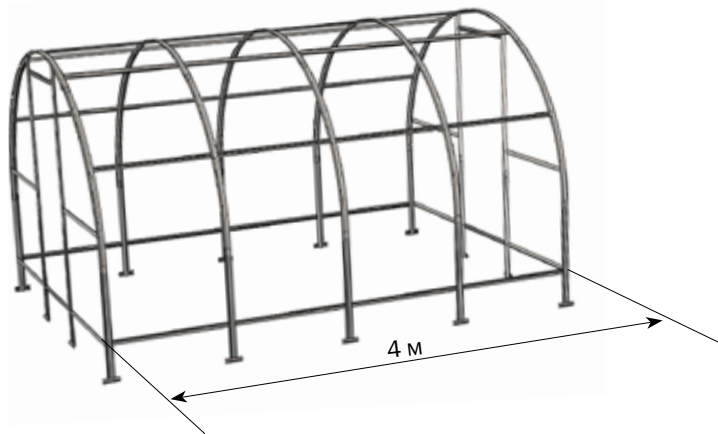
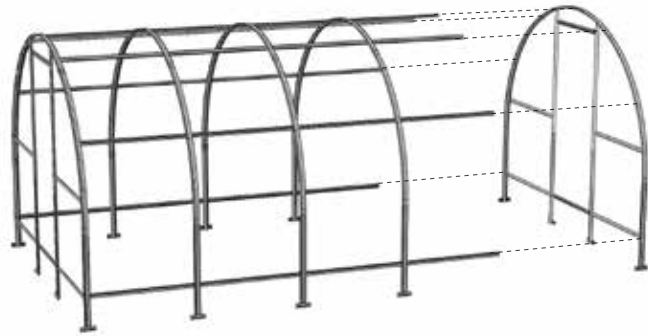
9





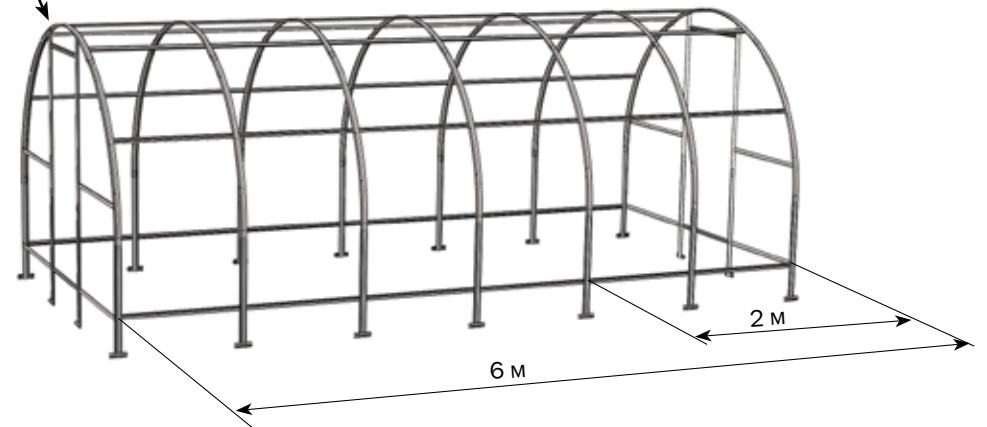
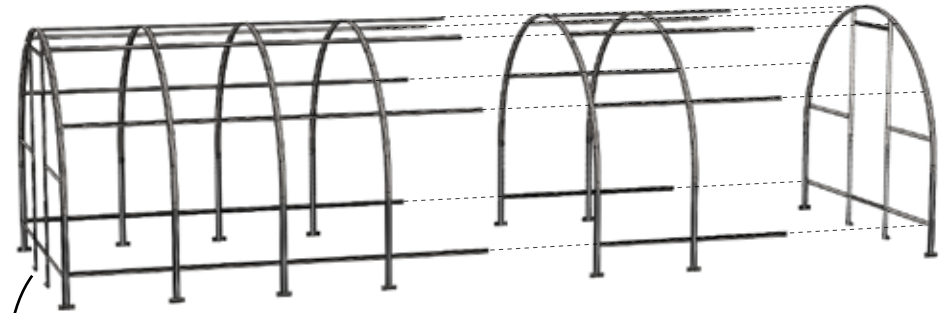
11

PERUSOSA



11-A

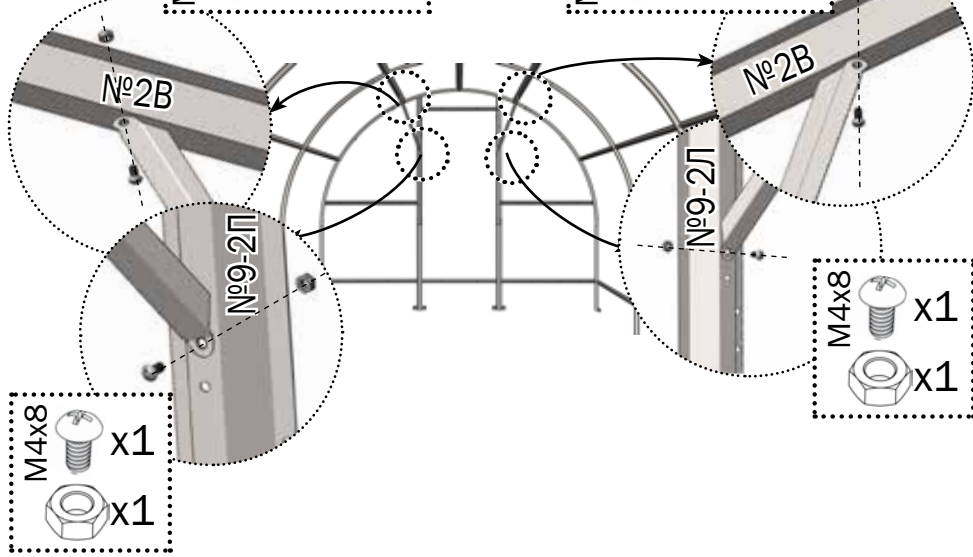
JATKO-OSA



12

M4x8 x1 x1

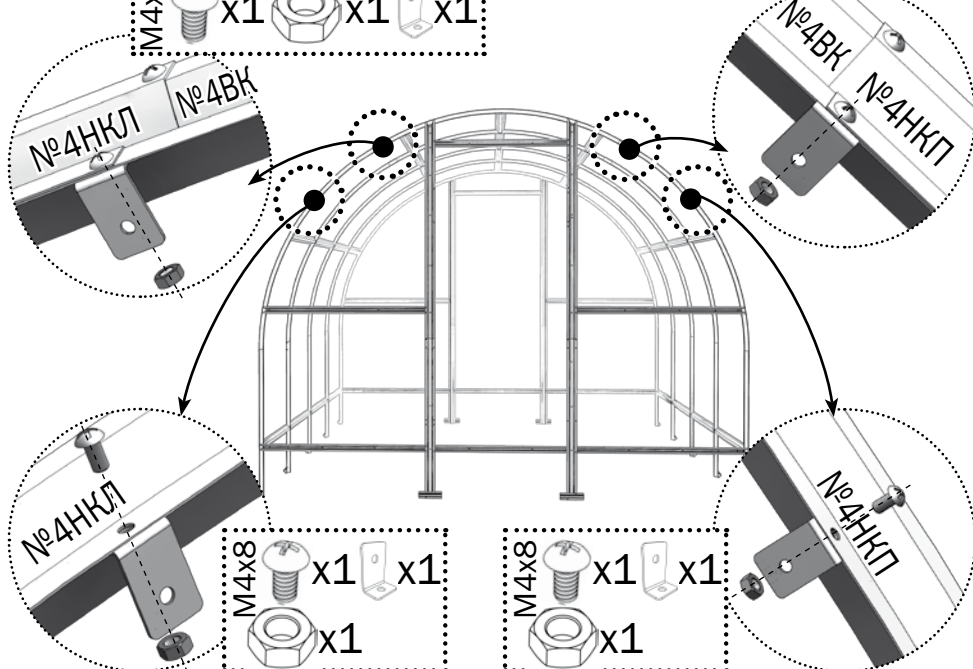
M4x8 x1 x1



13

M4x8 x1 x1 x1

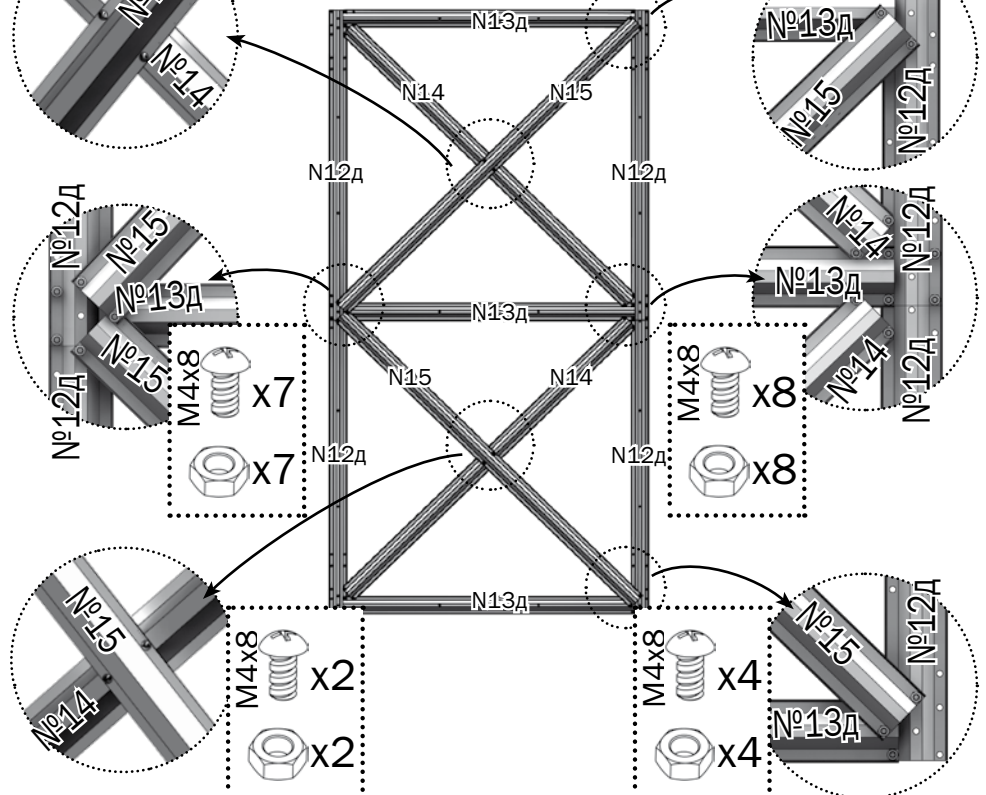
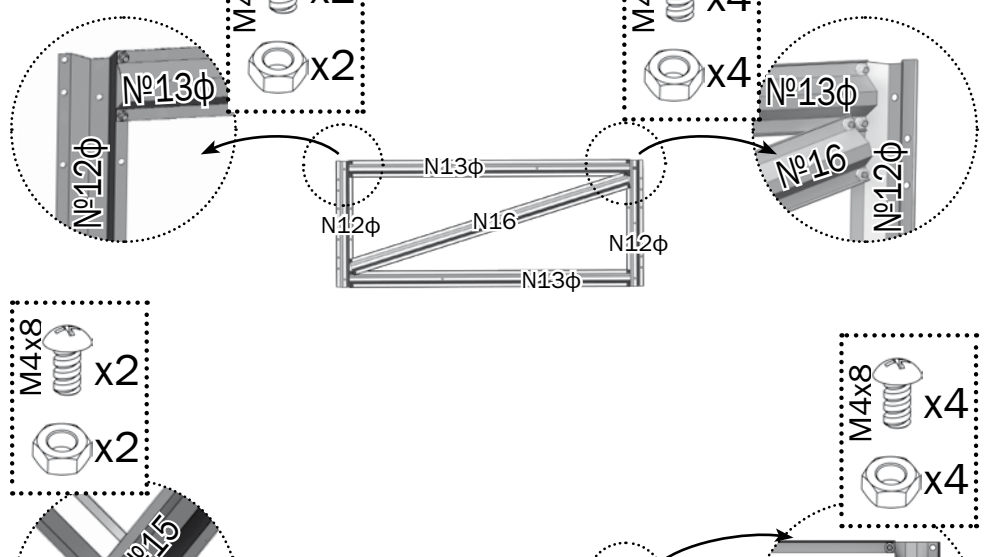
M4x8 x1 x1 x1



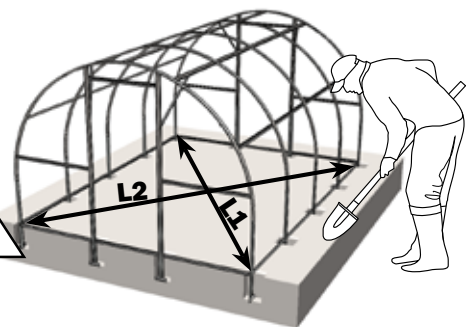
14

M4x8 x2 x2

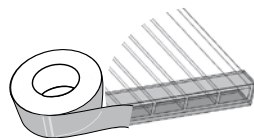
M4x8 x4 x4



15

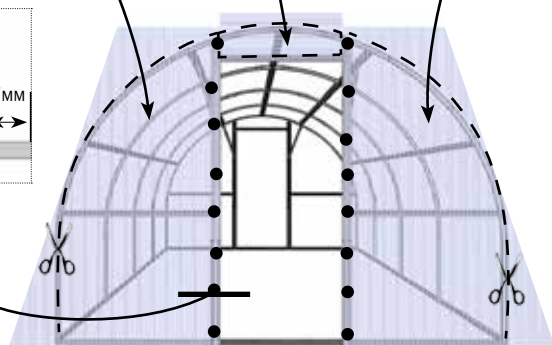
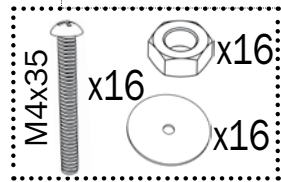
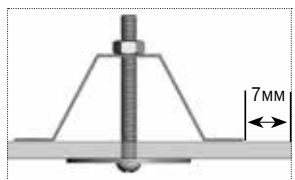
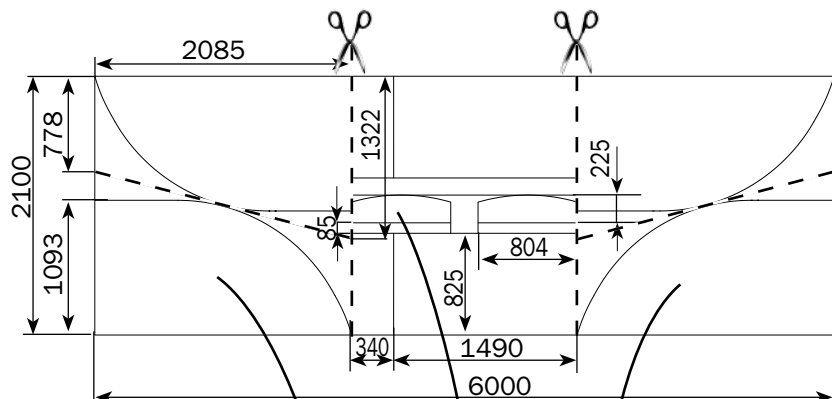


Teippaa teipillä polykarbonaatin reuna, jossa on avonaisia kennoja

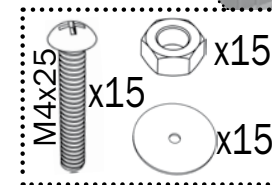
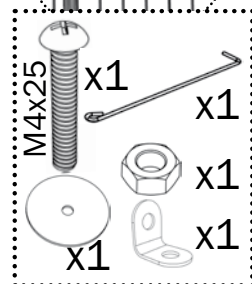
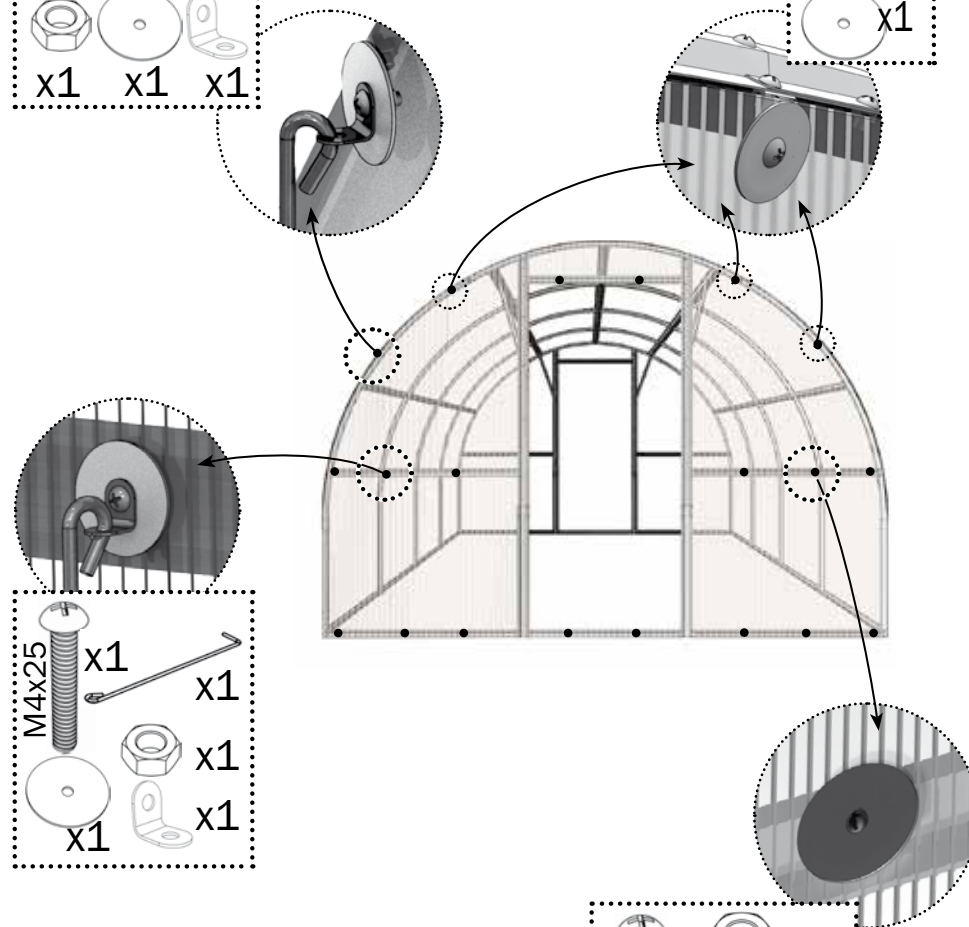
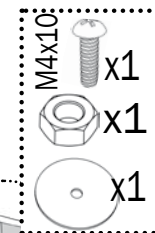
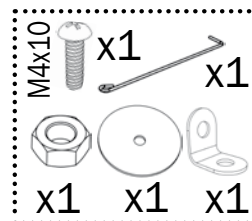


16

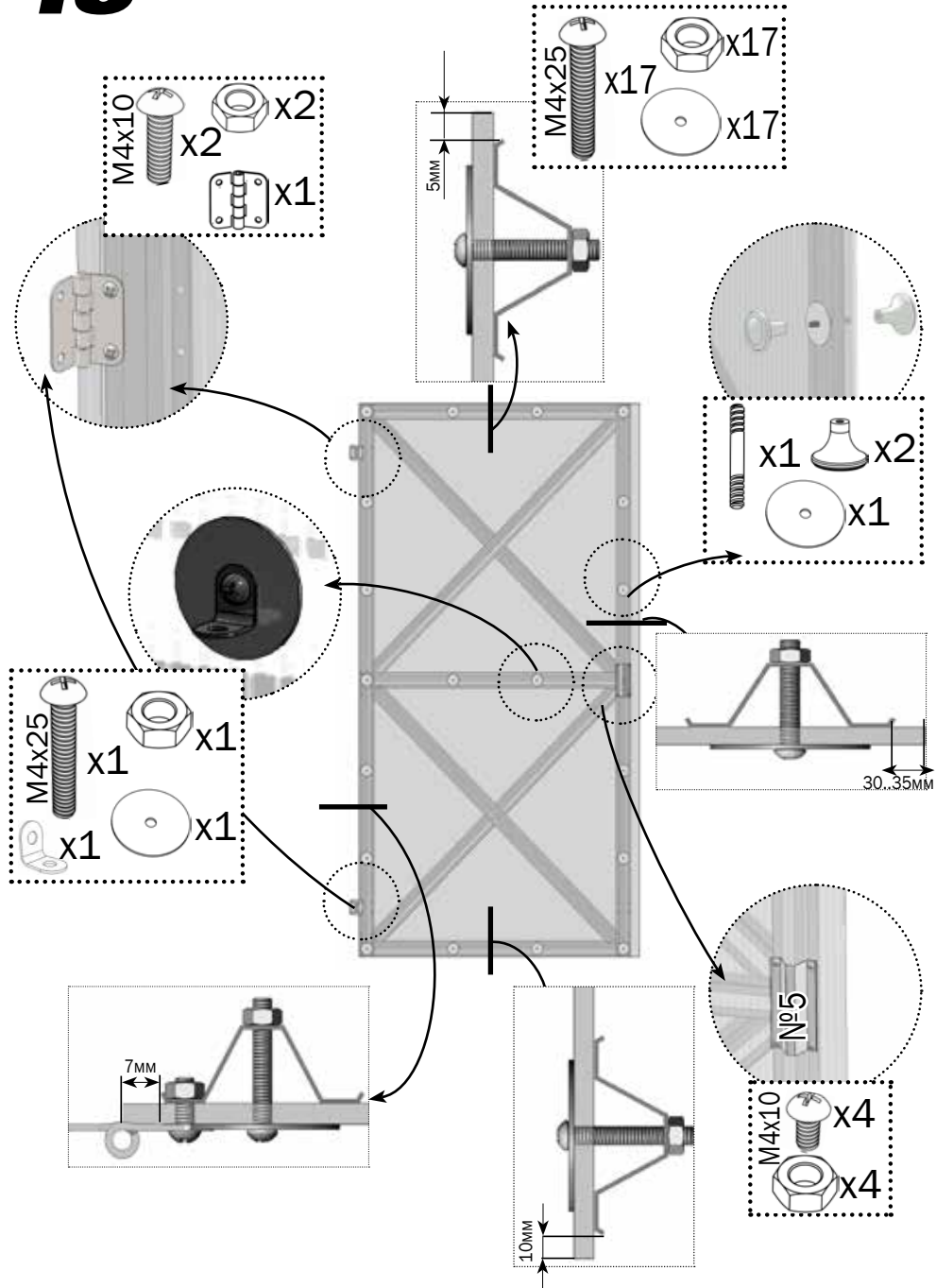
Kenno-polykarbonaatti asennetaan suojapinoitettu puoli ulospäin (aurinkoon päin). Tavallisesti suojapinoitettu puoli on se puoli, jossa on tekstiä kuljetuskalvolla. Levyn toisella puolella on kirkas kalvo. Levyn merkkauksen jälkeen ennen sen leikkaamista merkkää myös suojapinoitettu puoli joka osassa, koska kuljetuskalvon poistamisen jälkeen kumpikin puoli näyttää samalta. Kuljetuskalvo poistetaan levyä suoraan ennen päällysteen kiinnittämistä runkoon.



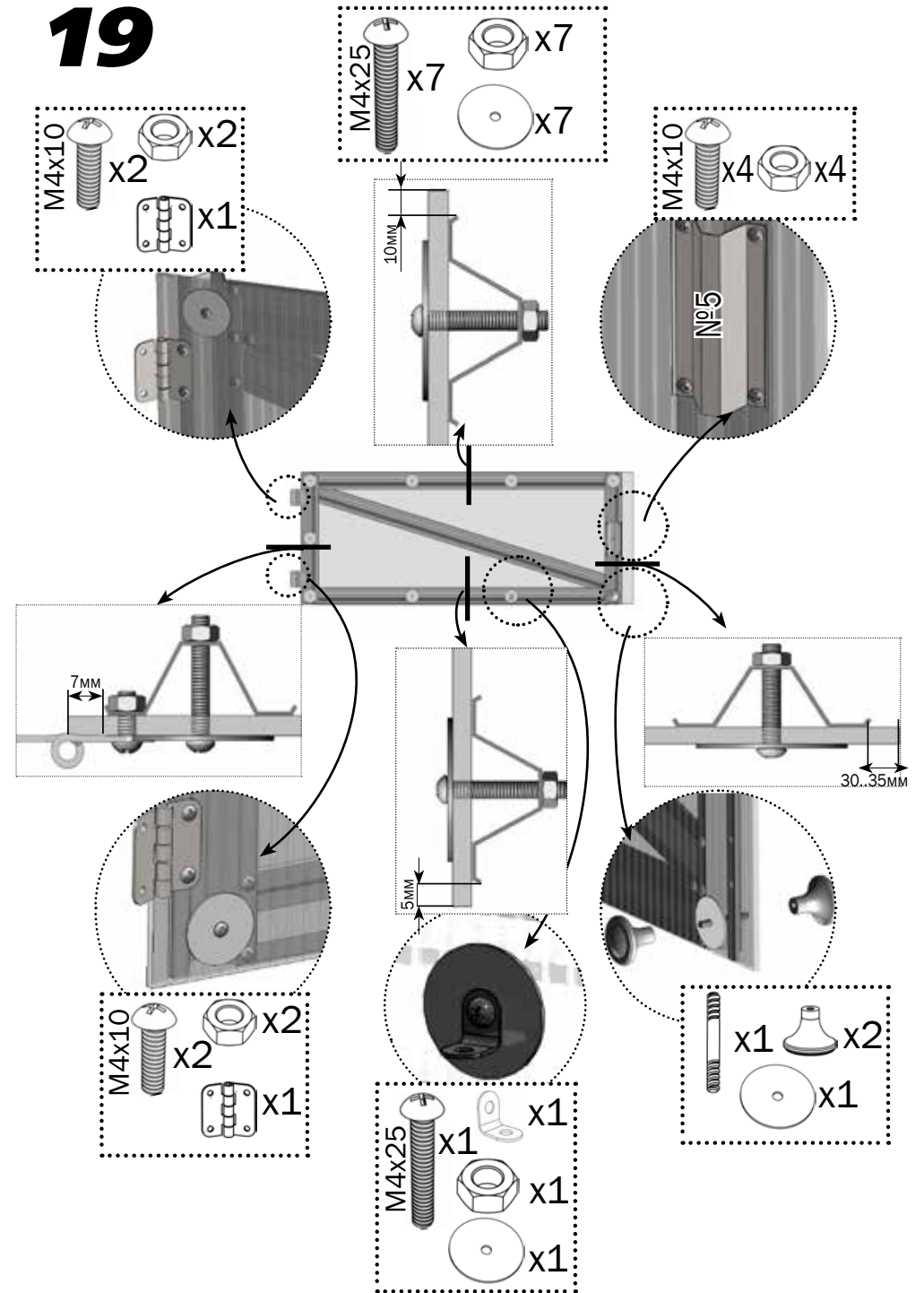
17



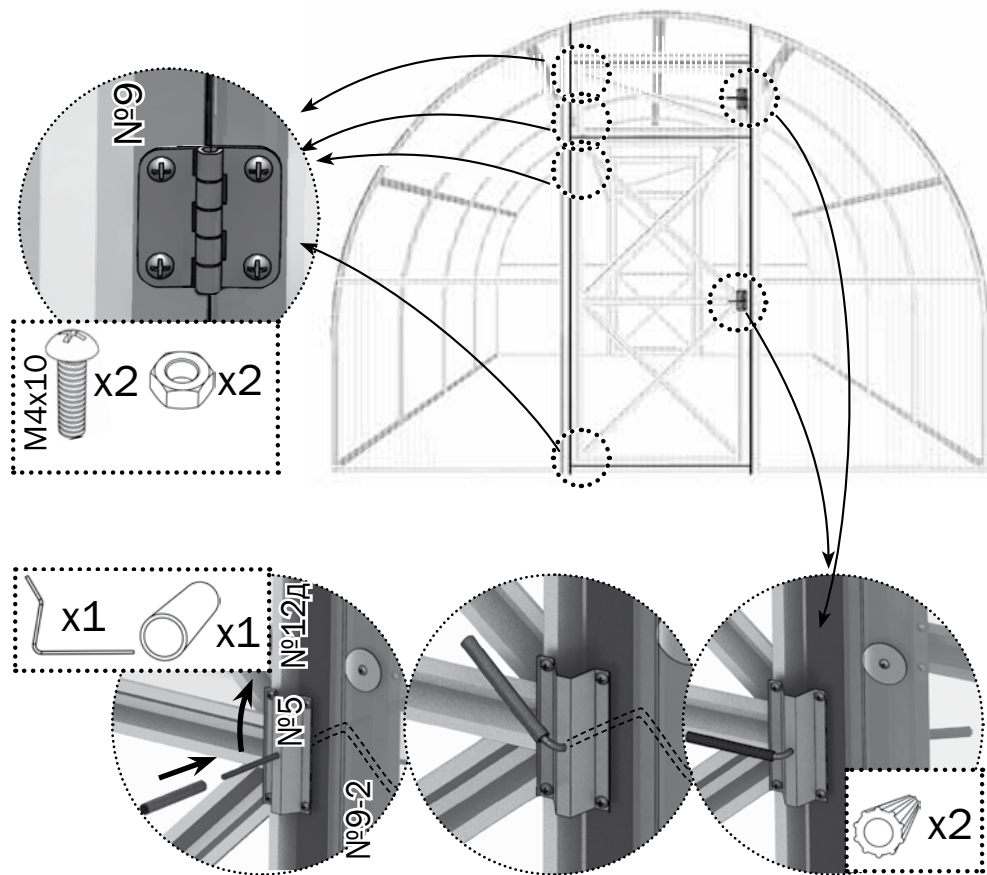
18



19



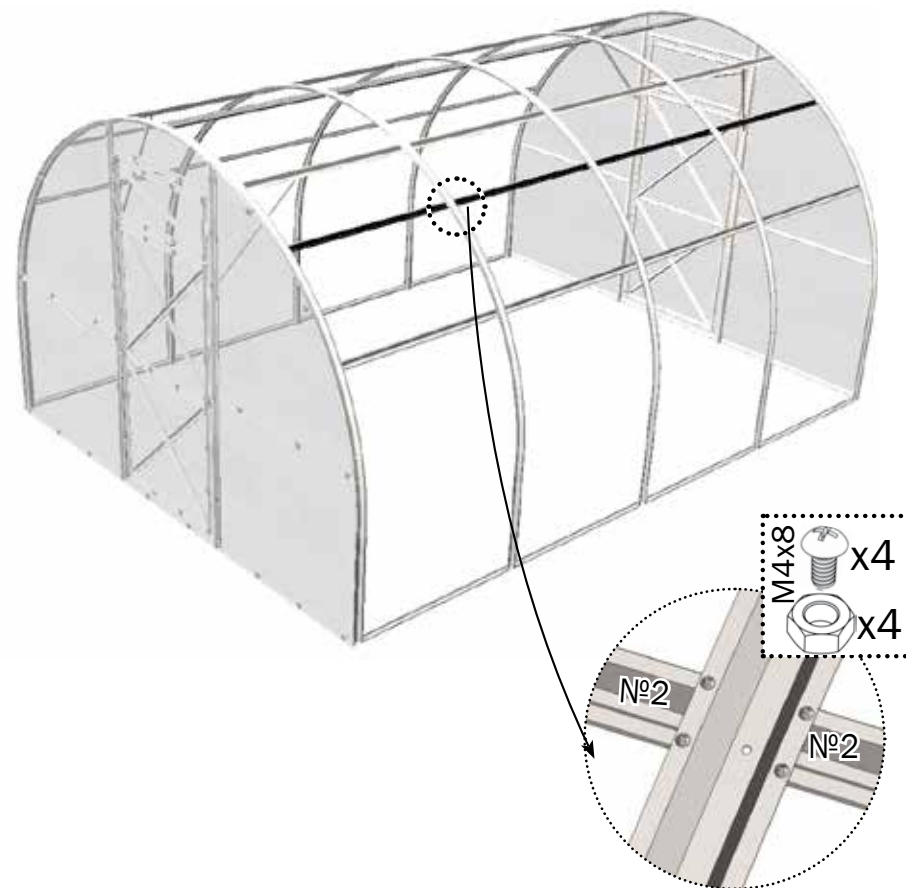
20



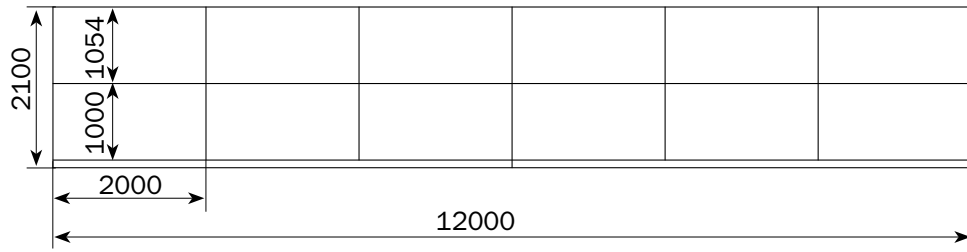
Peruskasvihuone päällystetään kokonaisilla kennopolykarbonaattilevyillä 2,1 x 6 m, jolloin levyt asennetaan pituudellaan kaarien päälle. Viereiset levyt asennetaan limittäin. Levyt kiinnitetään runkoon samalla tavalla, kuin päätyihin.

21

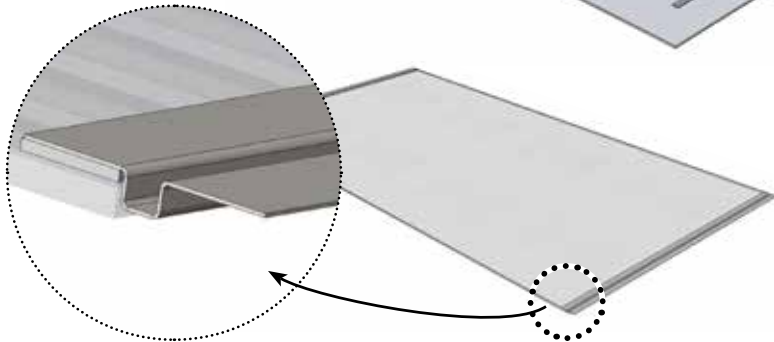
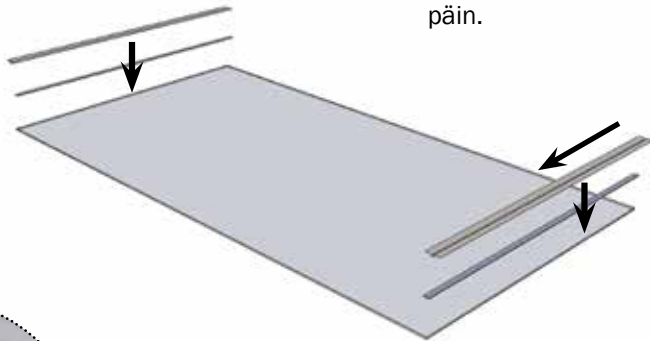
Mikäli kasvihuone toimitetaan lisäosilla ja leikatuilla päällystelevyillä varustettuna, niin tee kohdat 21 - 28.



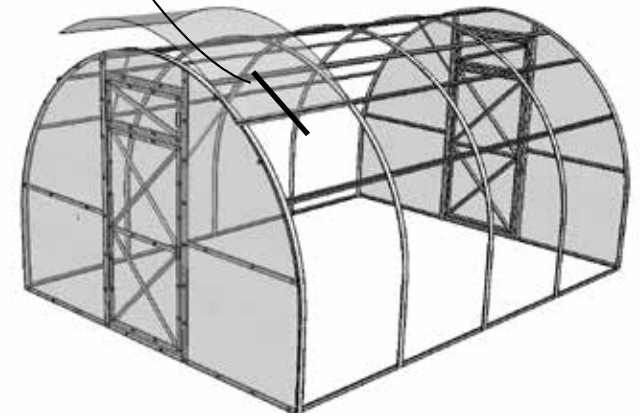
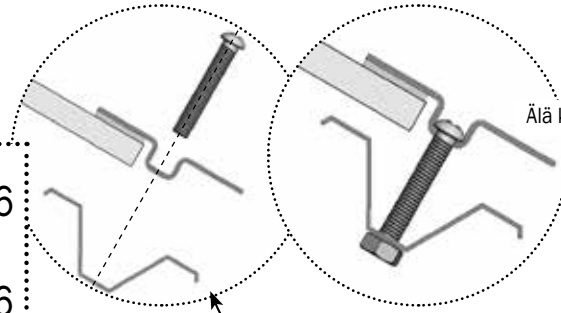
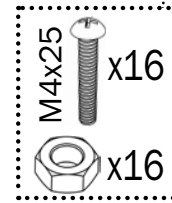
22



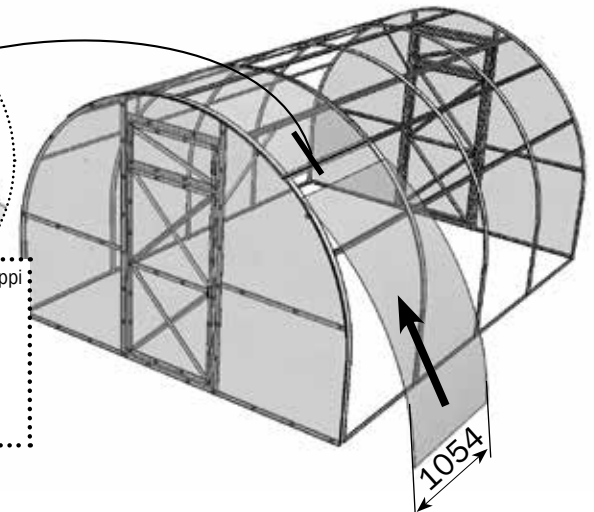
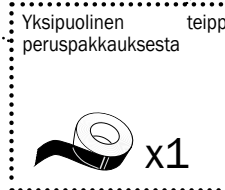
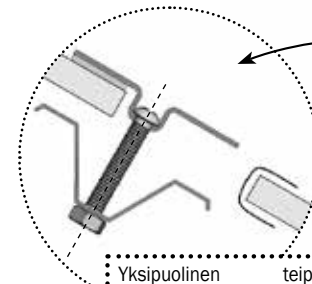
Osassa olevan nuolen suunta on kasvihuoneen päätyyn päin.



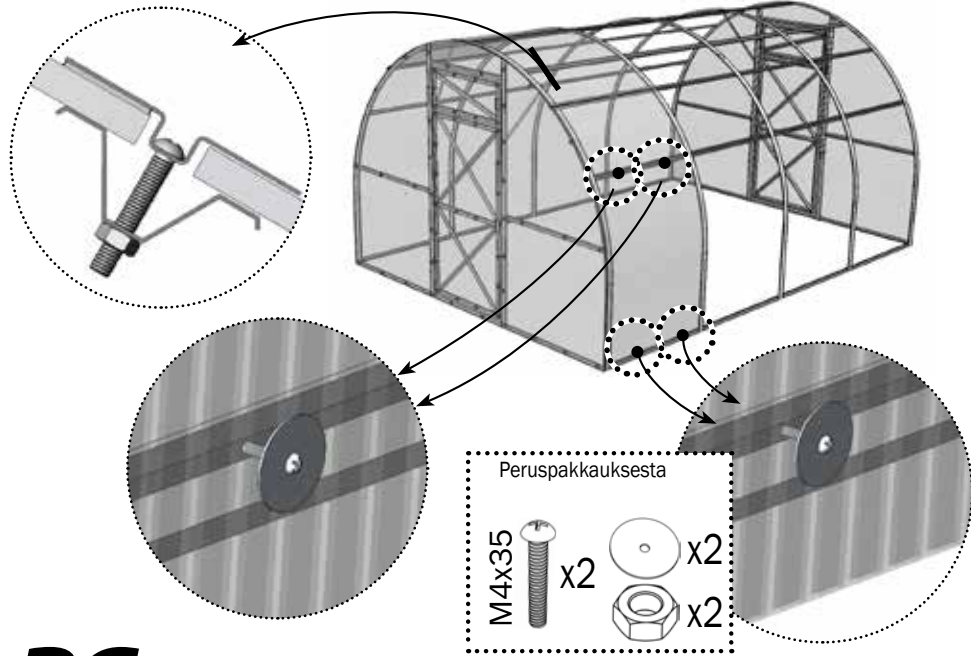
23



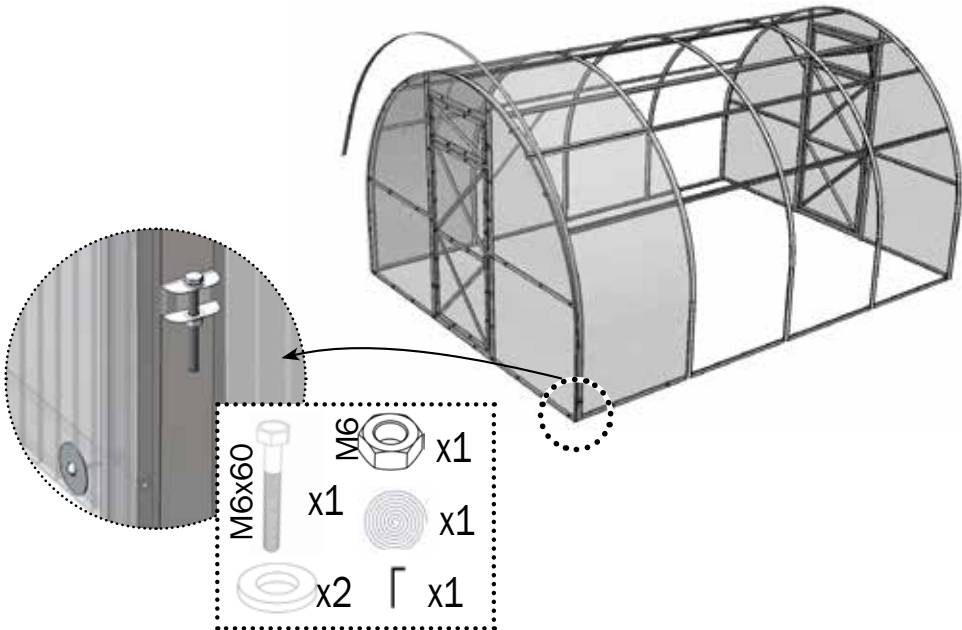
24



25



26



27

