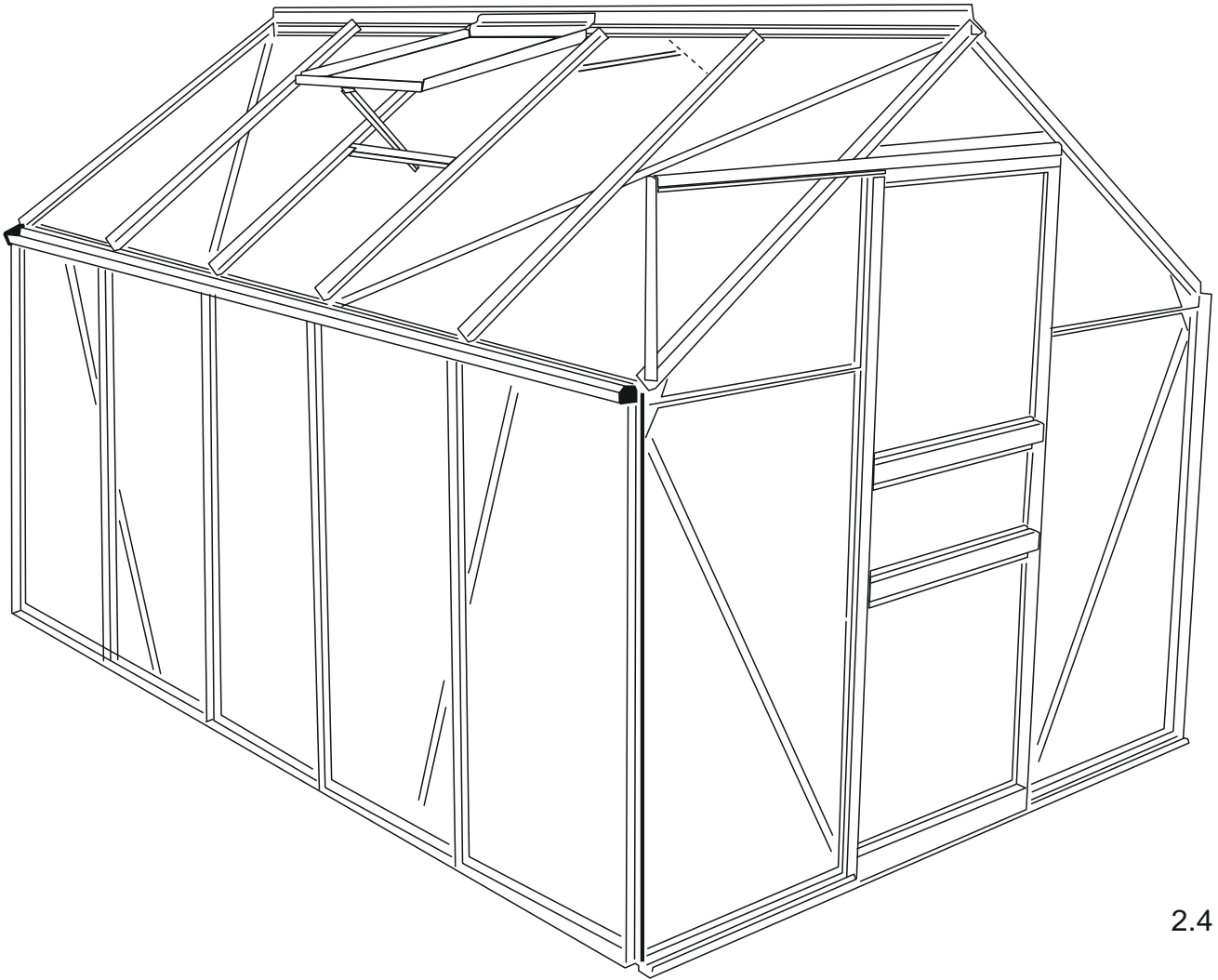


Alumiinirunkoinen kasvihuone,

5 osaa, 190 x 310 x 124 / 195

Asennusohje



2.4

Suosittelvat apuvälineet/työkalut kasvihuoneen kokoamiseen:

- 4 ihmistä
- Ruuviavain
- Ruuvimeisseli



Ohjeet

Lue tämä ohje huolellisesti ja säilytä se myöhempää käyttöä varten. Jokaista asennusvaihetta kuvataan seuraavaksi tarkemmin. Osien tarkat sijaintipaikat löydät piirrosten luota suurennetuista kuvista.

Huomio:

Perustus ei sisälly toimitettavaan pakkaukseen.

Rakentajan tulee taata kasvihuoneen riittävä kiinnittäminen perustukseen!

Sopiva perustus on halutessa saatavana lisävarusteena.

Ohjeet perustuksen rakentamiseen itse löydät myös sivulta 7.



Käytä käsineitä kasvihuoneen kokoamisessa. Osien reunat ja kulmat voivat olla teräviä ja kovia. Toimi varovaisesti loukkaantumisen välttämiseksi.

Varaa aikaa kasvihuoneen kokoamiseen ja suunnittele riittävästi taukoja. Kasvihuoneen kokoamiseen kuluu aikaa ja se vaatii järjestelmällistä lähestymistapaa.

Säilytä kasvihuonetta kuivassa ja hallavapaassa paikassa, jos sitä ei käytetä. Ontelolaattoja ei saa painaa tai murtaa.

Älä säilytä osia tulen ja lentävien kipinöiden lähetyvillä.

Ennen kokoamista:

Ennen kokoamisen aloittamista etsi vakaa ja tasainen paikka aluspinnaksi.

Lue kokoamisohje huolellisesti ennen kokoamista ja noudata tarkasti jokaista työvaihetta.

Tarkista, että mukana olevat osat eivät ole viallisia tai puutteellisia.

Laita kaikki kasvihuoneen osat ja tarvittavat työkalut (eivät sisälly toimitettavaan pakkaukseen) valmiiksi ennen kasvihuoneen kokoamista.

Kokoa kasvihuone ainoastaan kuivalla säällä.

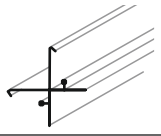
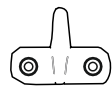
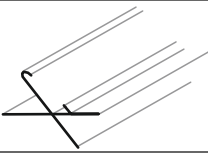
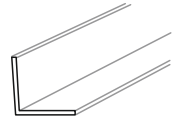
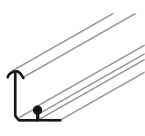
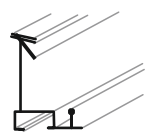
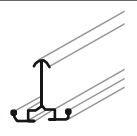
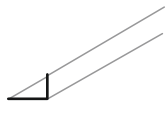
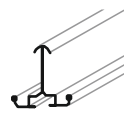
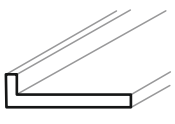
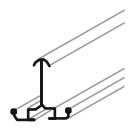
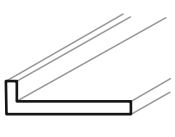
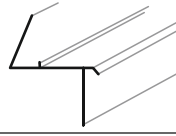
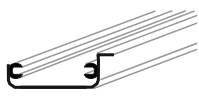

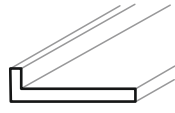
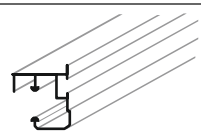
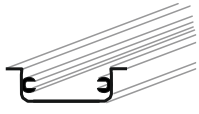
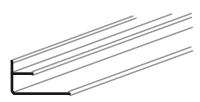
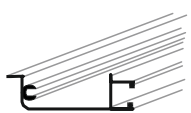
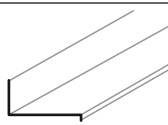
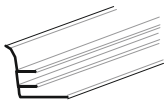
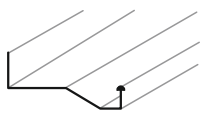
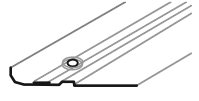
Älä asenna sitä koskaan kovalla tuulella tai huonolla säällä.

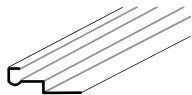

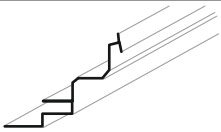
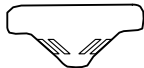
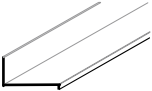
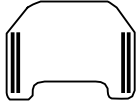
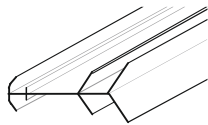
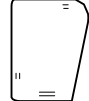
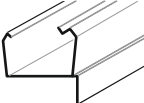


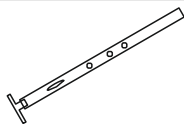
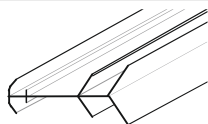



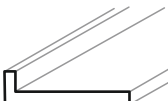

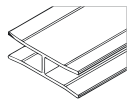
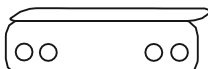

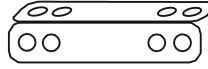


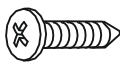



Kasvihuoneen kokoamiseen tarvitaan useampi ihminen.

Sisältö

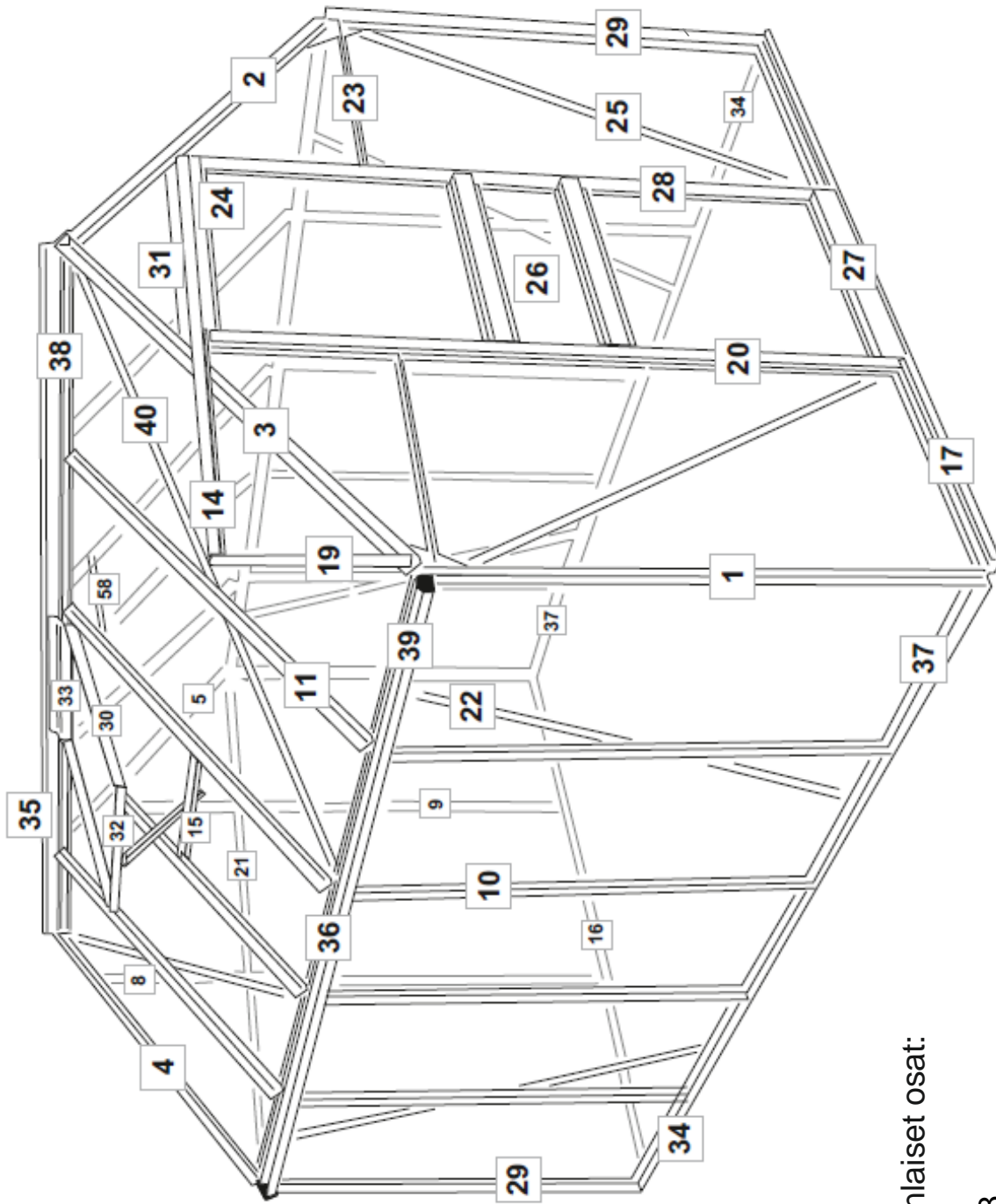
Kappale	Sivu
A: Osien luettelo	4-5
B: Osien sijainti/katsaus	6
C: Perustus, ohje itse kokoamiseen ja kiinnittäminen	7
D: Oven kokoaminen	8
Ovitalujen asennus	9
E: Sivuprofiilien kokoaminen	10
F: Sivuseinien kokoaminen	11
G: Pääty sivu, ilman ovea	12
H: Kattoikkuna - asennus	13
I: Katonpääty, luukulla – näkymä sisältä	14
Katonpääty, luukulla – näkymä ulkoa	15
J: Liitoskohtien kokoaminen	16-18
K: Viimeistely, ikkunat	19
L: Viimeistely, laatat	20
M: Ontelolaattojen asennus	21
N: Viimeistely, ovi	22
O: Lisävarusteet	24

A: Osien luettelo

Nro:	Luku- määrä	Kuva:	Pituus mm Mitta:	Nro:	Luku- määrä	Kuva:	Mitta:
1 (29)	4		1214	18	4		
2 3 4 5	1 1 1 1		1132	19	1		380
6 7	1 1		1639	20 (28)	2		1600
8 9	1 1		1665	21	1		1830
10	8		1214	22	4		1302
11	8		1115	23	2		595
12	1		618	24	1		616
13	4			25	2		1292
14	1		1255	26	2		616
15	2		635	27	1		616
16	1		1830	30 <small>b</small>	4		522
17	1		1830	31	1		609

Nro:	Lukumäärä:	Kuva:	Mitta:	Nro:	Lukumäärä:	Kuva:	Mitta:
32	2		595	46	166		
<u>33</u> b	2		598	47	8		
<u>34</u> b	2		1525	48	4		
<u>35</u> (38) b	1		1525	49	1		
<u>36</u> b	2		1532	50	1		
<u>37</u> b	2		1525	51	2		
<u>38</u> (35) b	1		1525	52	159		M6
<u>39</u> b	2		1532	53	1		M6 x 30
40	4		1640	54	3		
<u>41</u> b	5		605	55	4		
42	1		M6	56	1		
43	158		M6x10	57	1		
44	16		M4.5x19	58	2		400
45	12		M4x7.5	59	2		

B: Osien sijainti/katsaus



Samanlaiset osat:

- 1 / 29
- 20 / 28
- 35 / 38

Huom.: peitetty / ei ole näkyvissä: Osa 6 - 7 - 12.

C: Perustus, ohje itse kokoamiseen ja kiinnittämiseen

Rakentajan tulee taata kasvihuoneen riittävä kiinnittäminen perustukseen.

Perustus ei sisälly toimitettavaan pakkaukseen.

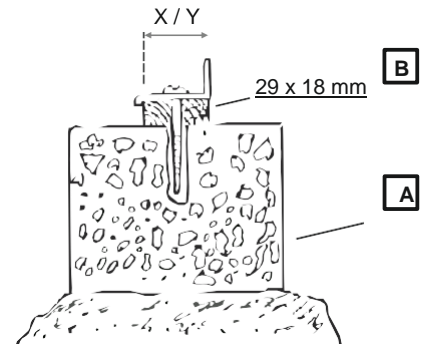
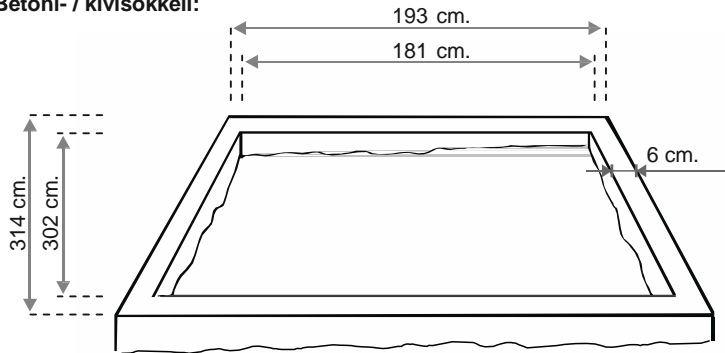
Sopiva perustus on halutessa saatavana lisävarusteena.

Seuraavat osat on tarkoitettu esimerkeiksi ja avuksi kivisen tai puisen sekä puurakenteisen perustuksen rakentamiseen.

Perustuksen pohjapiirroksen tulee olla neliönmuotoinen ja tasainen.

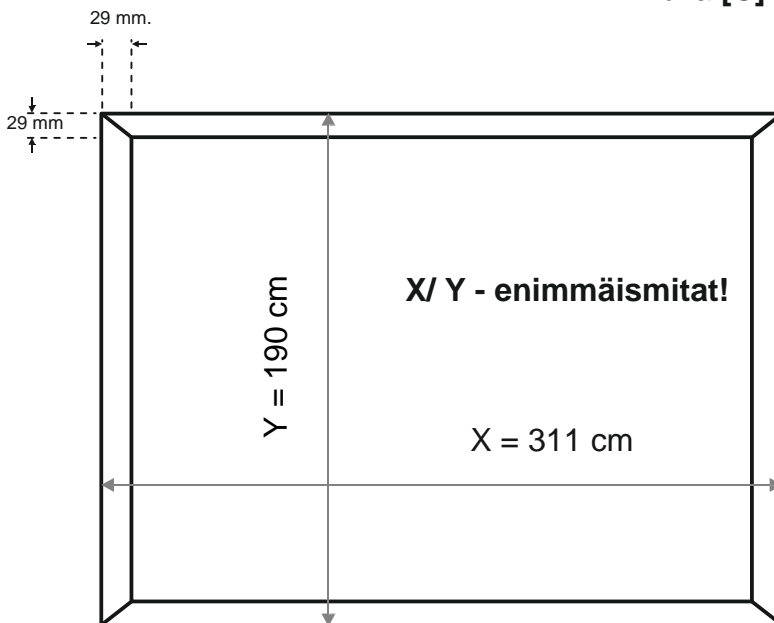
Noudata seuraavia mittoja:

A Betoni- / kivilaattala:

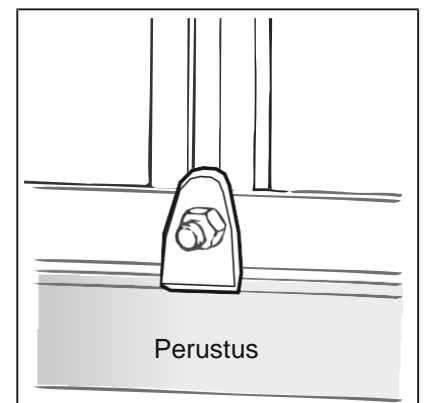
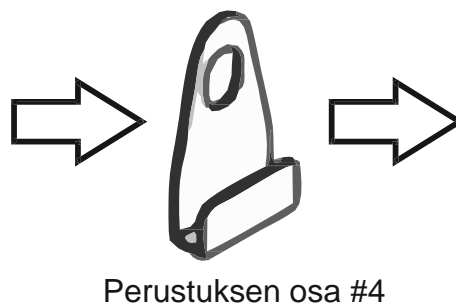
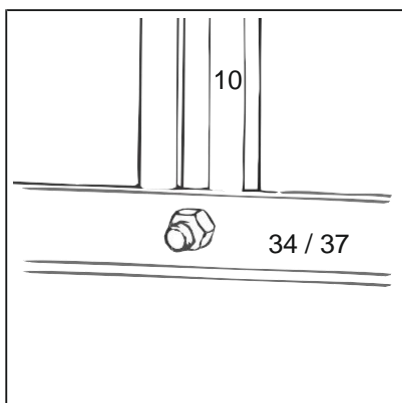


B Puurunko:

Kasvihuoneen etusivu (osa #17) ei saa tukeutua täysin perustukseen, ks. s. 22, kuva [C].

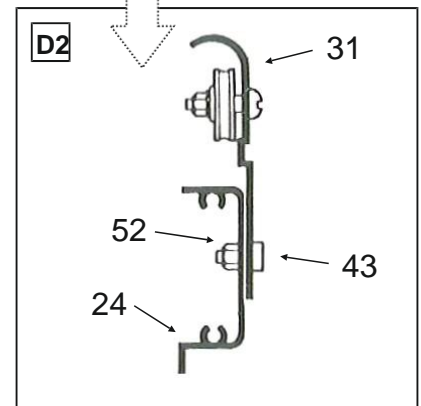
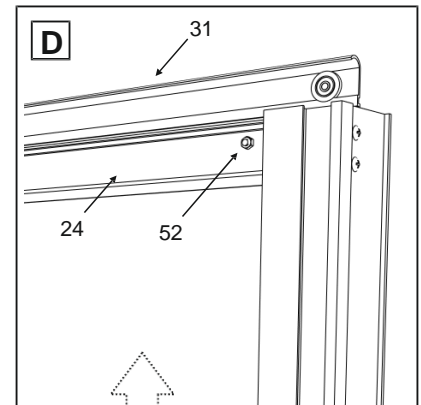
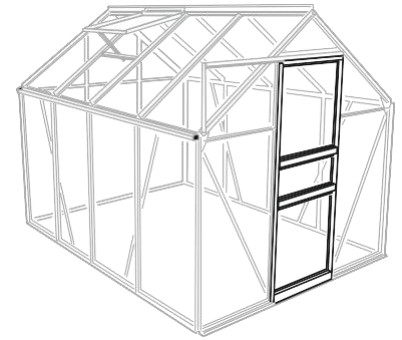
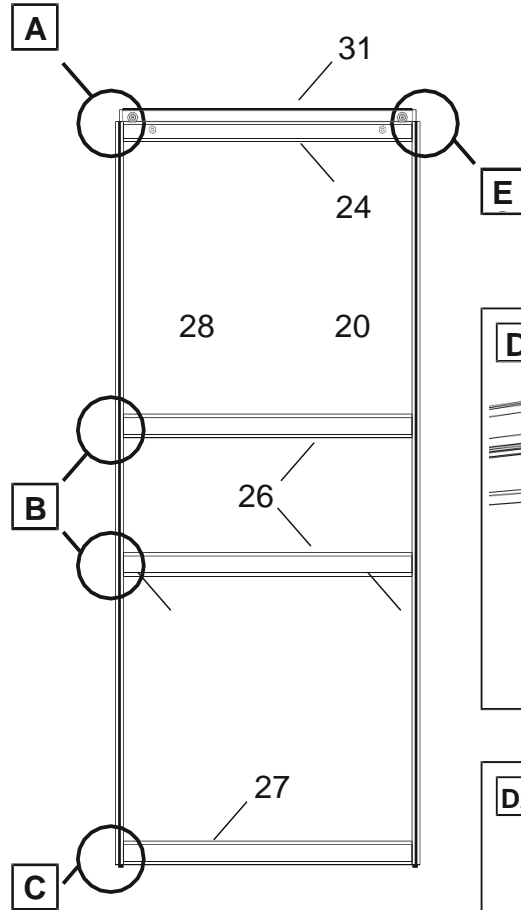
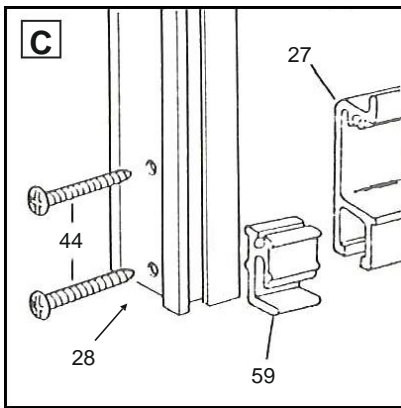
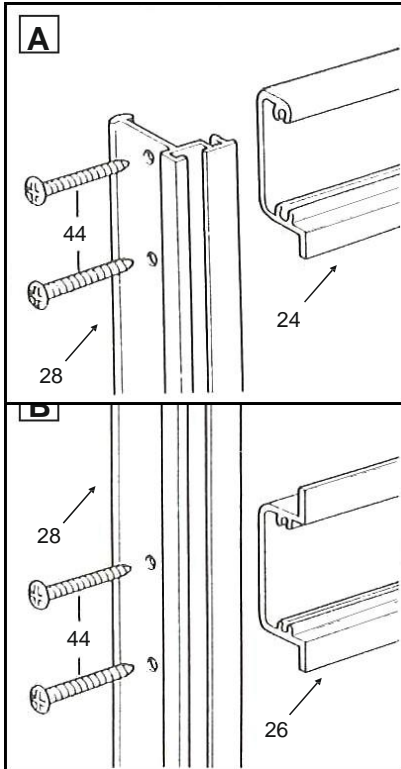


Vaihtoehto: Halutessa saatavana olevan perustuksen kiinnittäminen:



D: Oven kokoaminen

Kokoa ovi kuten kuvassa:



Huom.: Kuvissa A - D on kuvattu näkymä sisäpuolelta.

Aseta vastaavat profiilit tasaiselle pinnalle.

Profiili #28 sijaitsee vasemmalla ja profiili #20 oikealla.

Asenna yksitellen vasen sivu kuvien [A], [B] ja [C] mukaan. Kokoa sen jälkeen vastaavasti myös oikea sivu (#20).

Älä unohda liukuosaa #59 – ks. kuva [C].

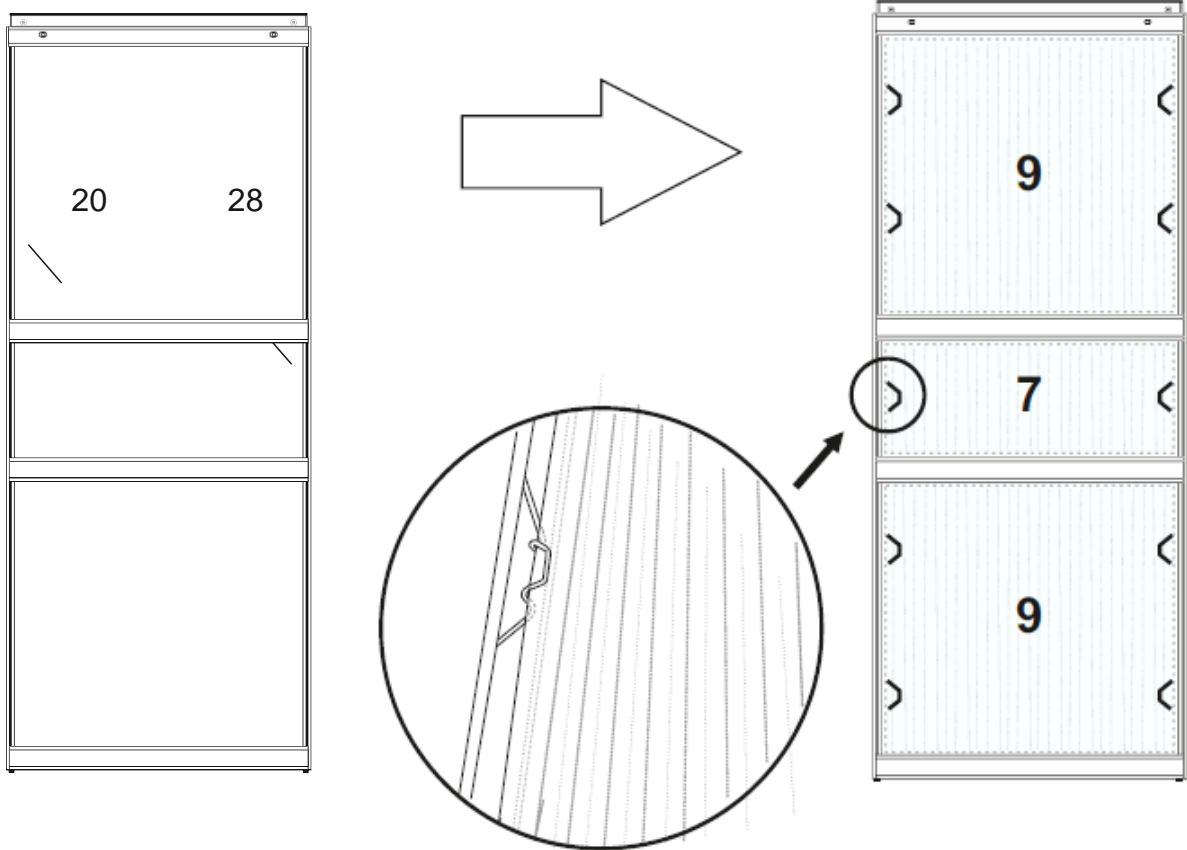
Seuraavaksi kisko (#31) kiinnitetään profiiliin #24 – ks. kuva [D] ja [D2].

Ovitalujen kokoaminen

Aseta ovi tasaiselle pinnalle.

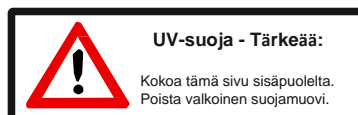
Asenna 3 paneelia (nro 7 ja 2x nro 9) kuten kuvassa.

Kiinnitä ne molemmilta sivuilta kiinnittimillä.



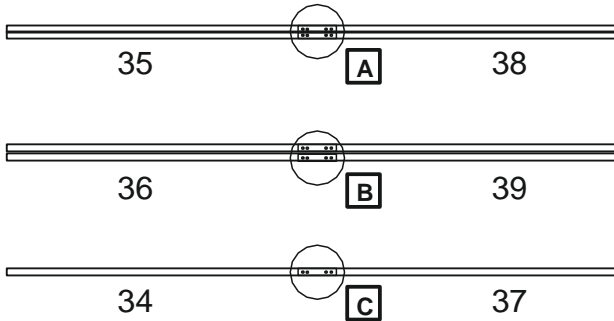
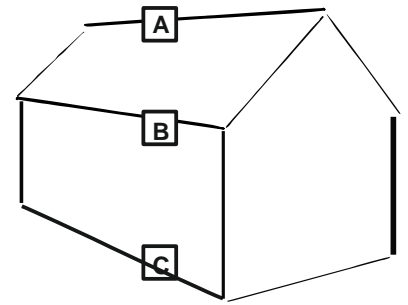
Huom.: Kuvassa on kuvattu näkymä ulkopuolelta.

Noudata ohjeita paneelien oikeaa säätämistä varten.
- Suojaksi UV-säteilyltä (ks. myös sivu 20).

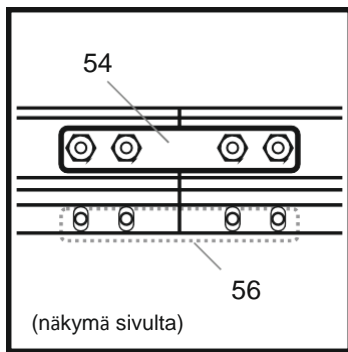


E: Sivuprofiilien kokoaminen

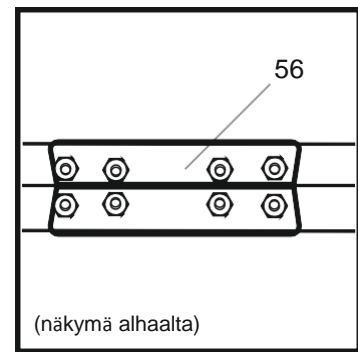
Yhdistä ensin pitkät sivuprofiilit toisiinsa.
Kiinnitä asennuslevyjen (54/55/56) sekä vasarapääpulttien (#43) ja M6-muttereiden (#52) avulla.



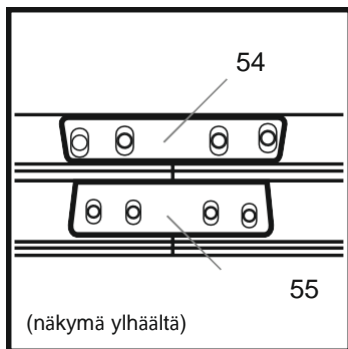
A



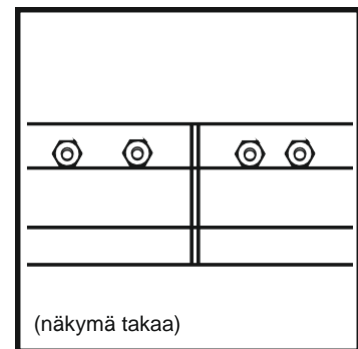
35 + 38



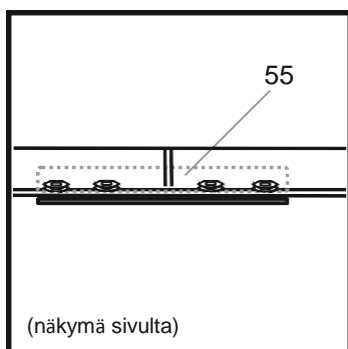
B



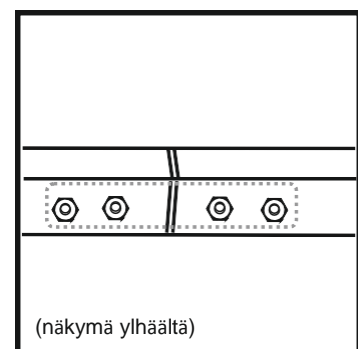
36 + 39



C



34 + 37

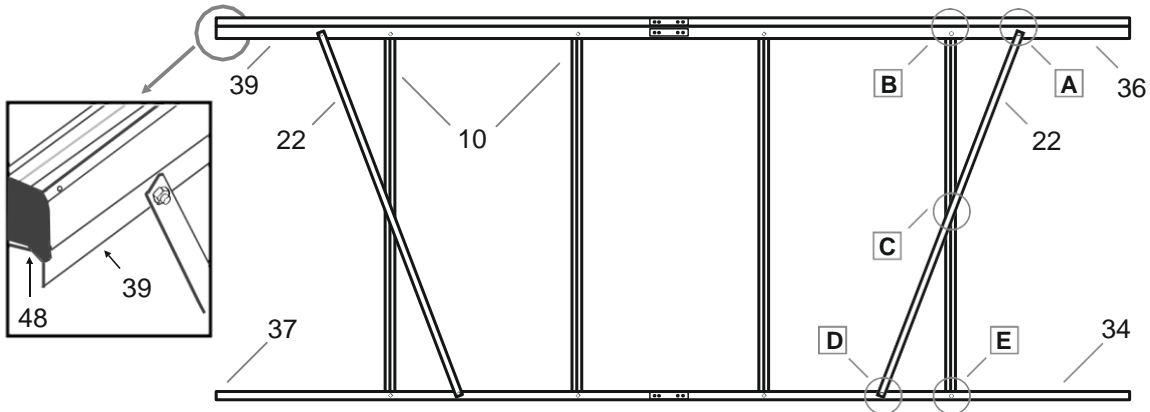
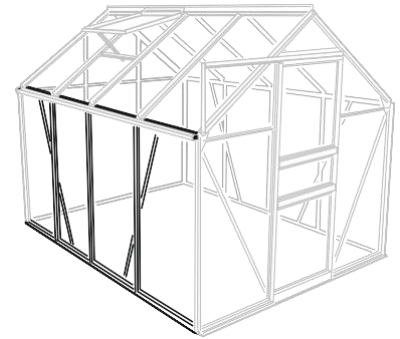


F: Sivuseinien kokoaminen

Aseta poikittaisprofiilit pitkittäisprofileille kuten kuvassa ja kiinnitä ne toisiinsa.

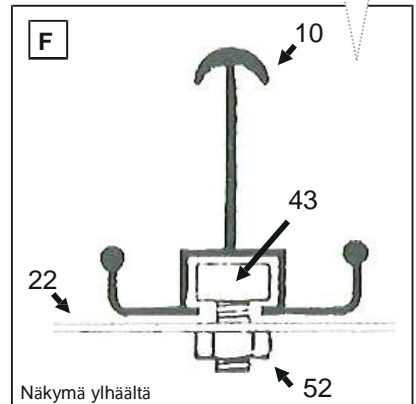
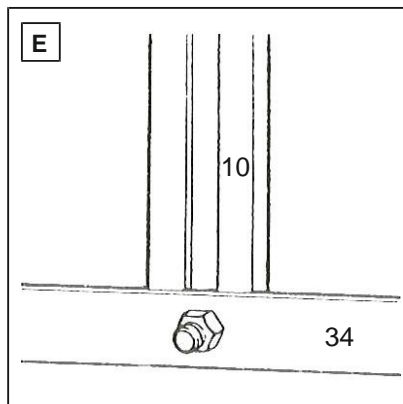
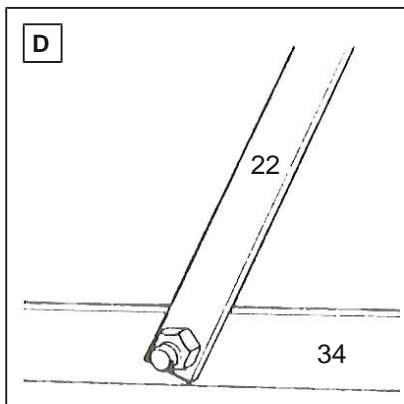
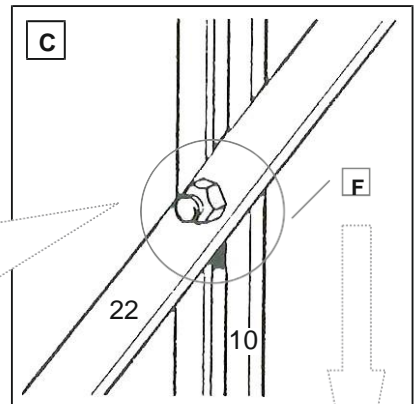
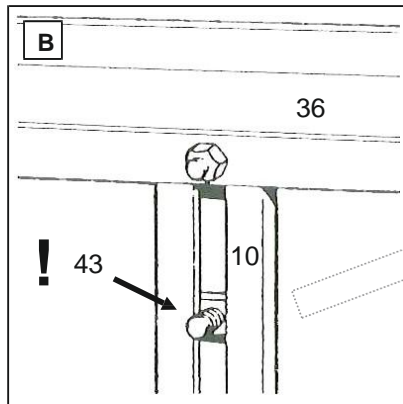
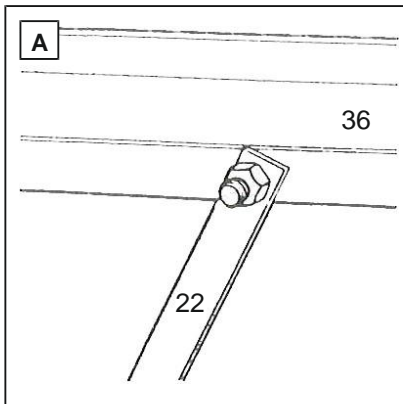
(!) Huomioi osan #10 erikoisuus - kiinnitä tarvittaessa lisää pultteja.

Toimi samoin kuin toisella sivulla.



! Osan #22 asennus: Asenna sekä ensimmäiseen että viimeiseen profiiliin #10 pultti #43. (kuva [B] ja [C])

! Pulttien kiinnitys: kanta ulkopuolelta, mutteri sisäpuolelta

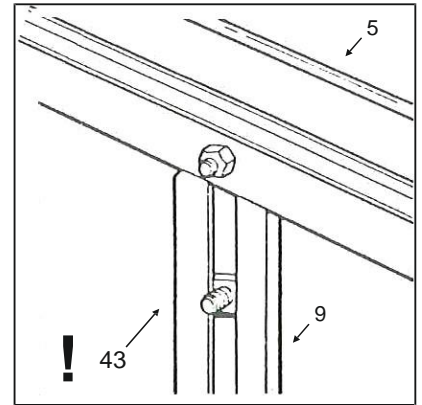
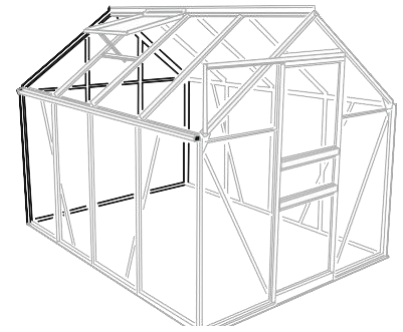
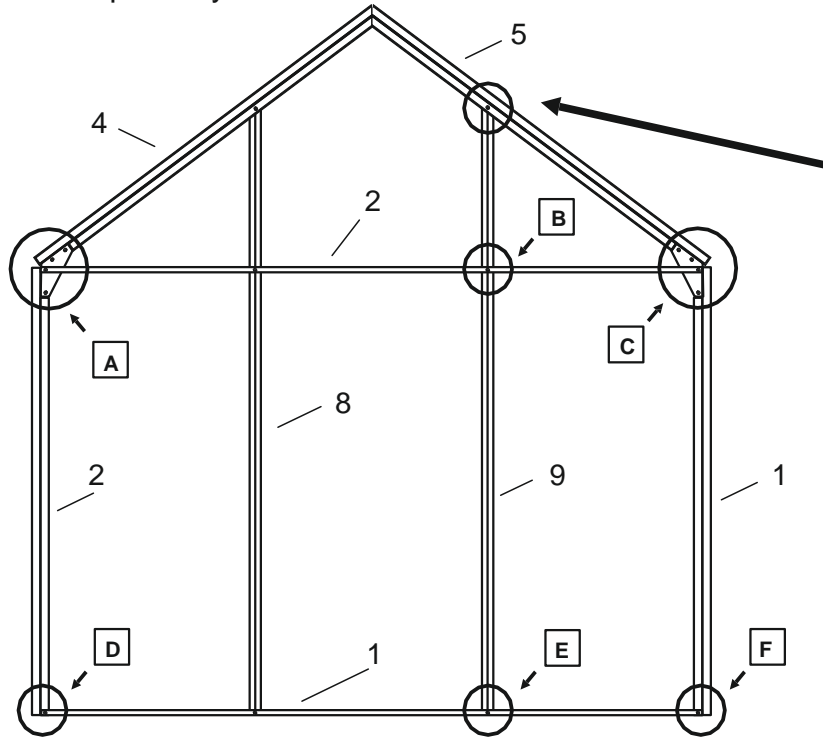


i Huom.: Kuvissa A - E on kuvattu näkymä sisäpuolelta.

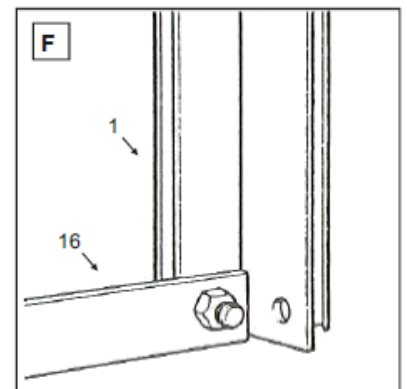
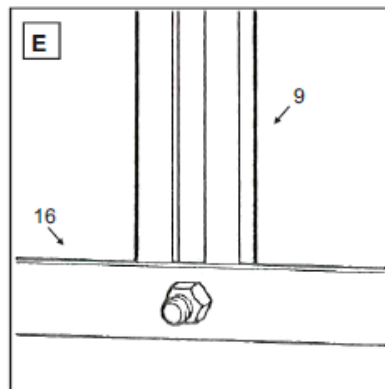
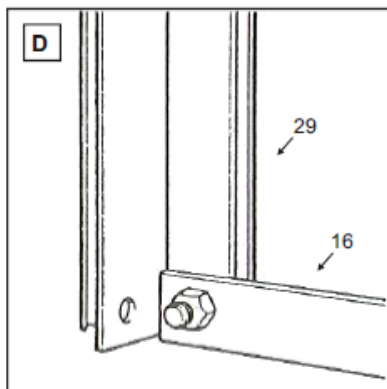
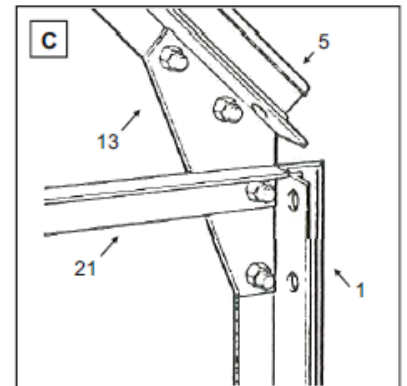
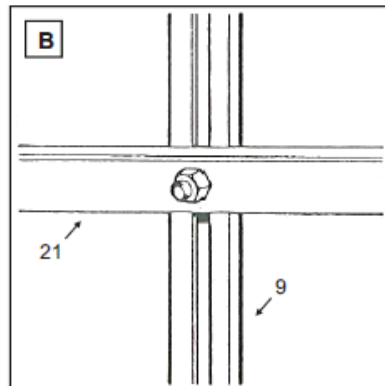
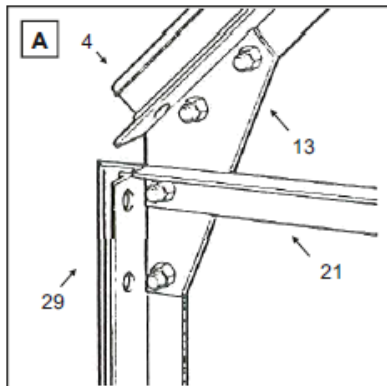
G: Päätysivu, ilman ovea

Aseta vastaavat profiilit tasaiselle pinnalle (kuvan mukaisessa järjestyksessä).

Ruuvaa profiilit yhteen kuten kuvassa:



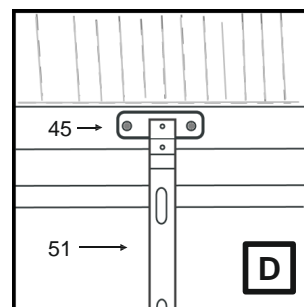
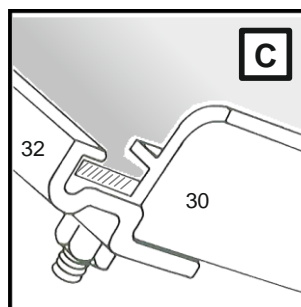
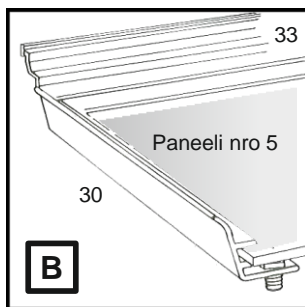
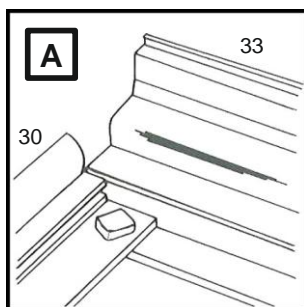
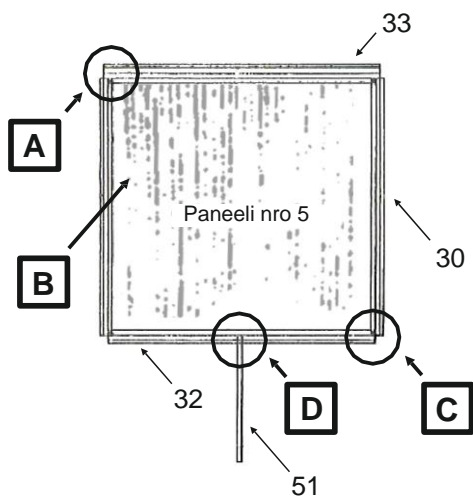
Osan #21 asennus: Asenna profiileihin #9 (ja #8) pultti #43. (kuva [B]).



Huom.: Kuvassa on kuvattu näkymä sisäpuolelta.

H: Kattoikkuna - asennus

Kokoa profiilit kuten kuvassa:

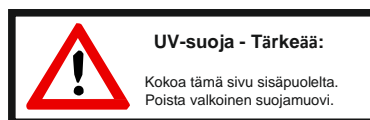


Huom.: Kierrä mutterit loppuun saakka vasta viimeistelyvaiheessa.



[A] : Kiinnitä osa #33 molempaan sivuosaan (#30).

[B] : Asenna seuraavaksi paneeli nro 5.
Noudata ohjeita (muovi)paneelin oikeaa säätämistä varten.
- Suojaksi UV-säteilyltä (ks. myös s.20).



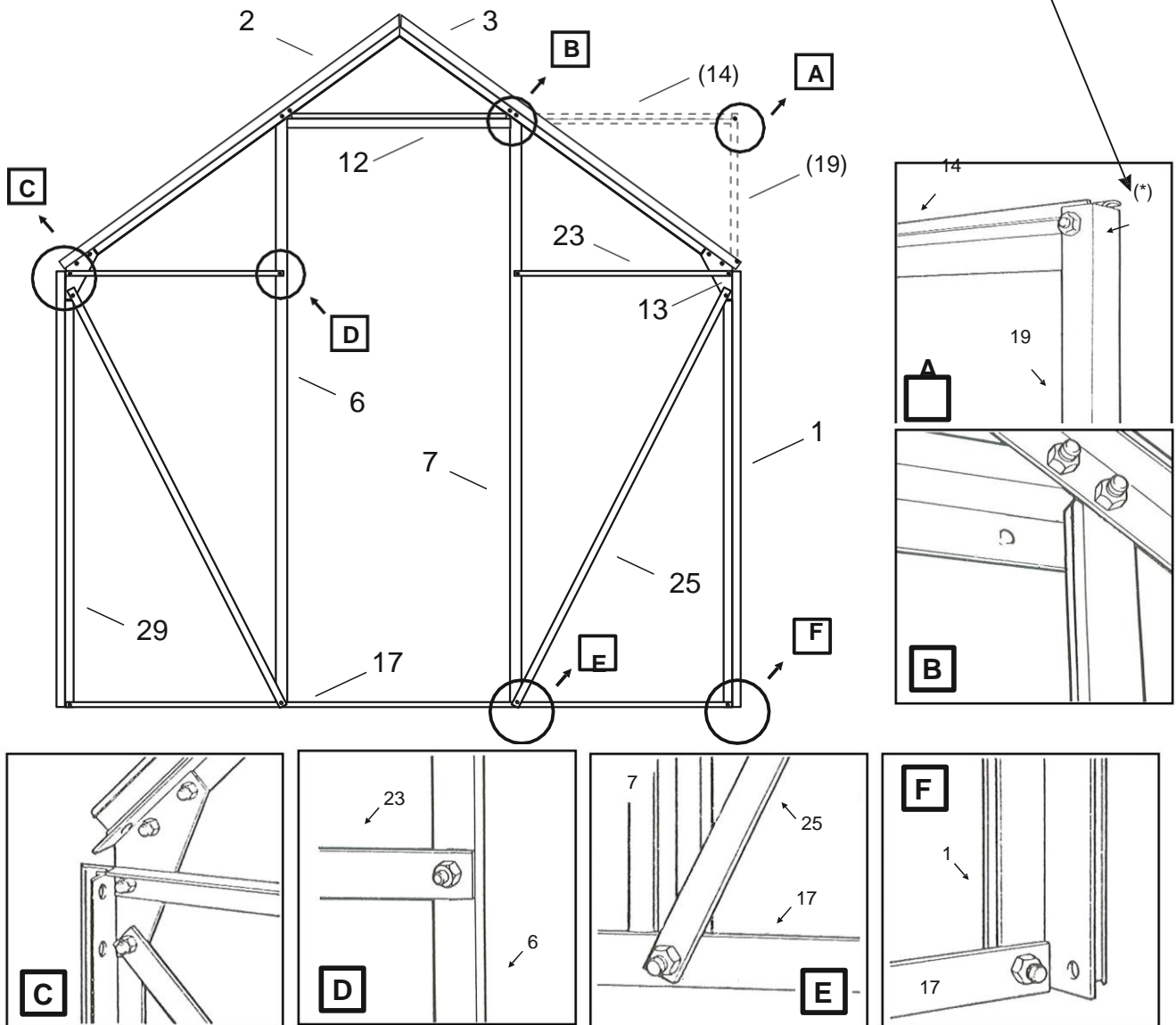
[C] : Tämän jälkeen kiinnitetään alimmainen profiili (#32).
Tarkista, että ikkunankehys on neliönmuotoinen ja kierrä kaikki pultit loppuun saakka kiinni.

[D] : Kiinnitä seuraavaksi osa #51 (tukitanko) pulttien #45 avulla ikkunankehykseen.

I: Katonpäätty, luukulla – näkymä sisäpuolelta

Aseta tarvittavat profiilit (kuvassa olevassa järjestyksessä) tasaiselle pinnalle. Kokoa profiilit kuten kuvissa [B] - [F] .

(* Huomio koskien kuvaa [A]: kohtaan #14 ja #19 asennetaan ennen kokoamista osan #14 päähän päällinen #50.



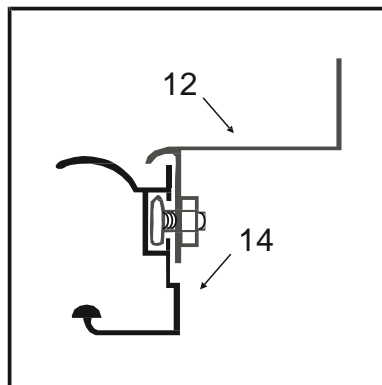
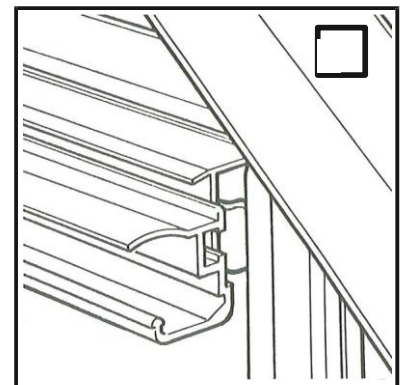
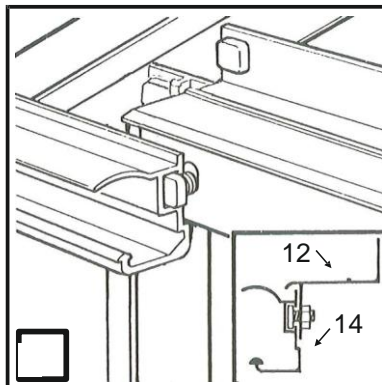
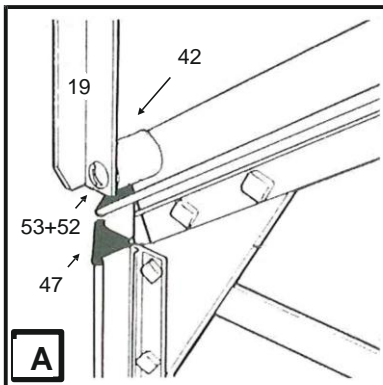
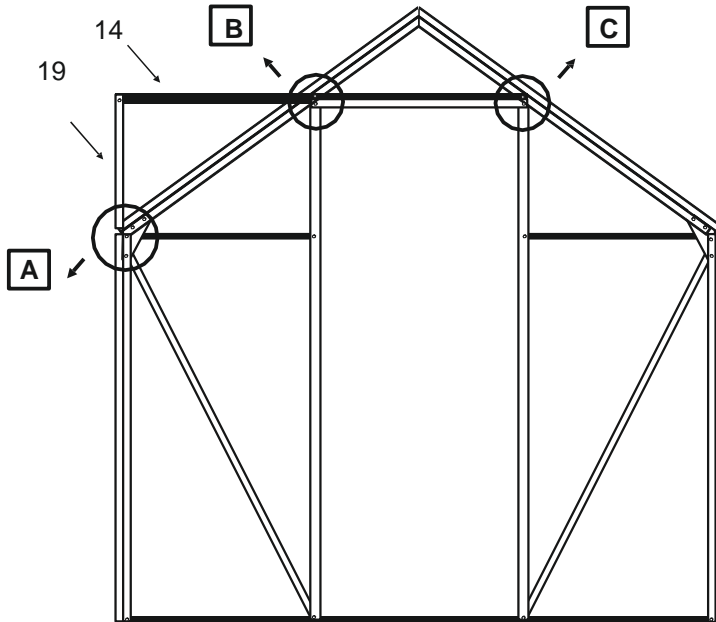
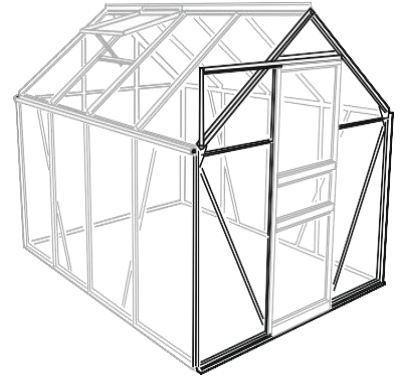
Huom.: Kuvassa on kuvattu näkymä sisäpuolelta.



Pulttien kiinnitys:
Kanta ulkopuolelta, mutteri sisäpuolelta

Katonpääty, luukulla – näkymä ulkopuolelta

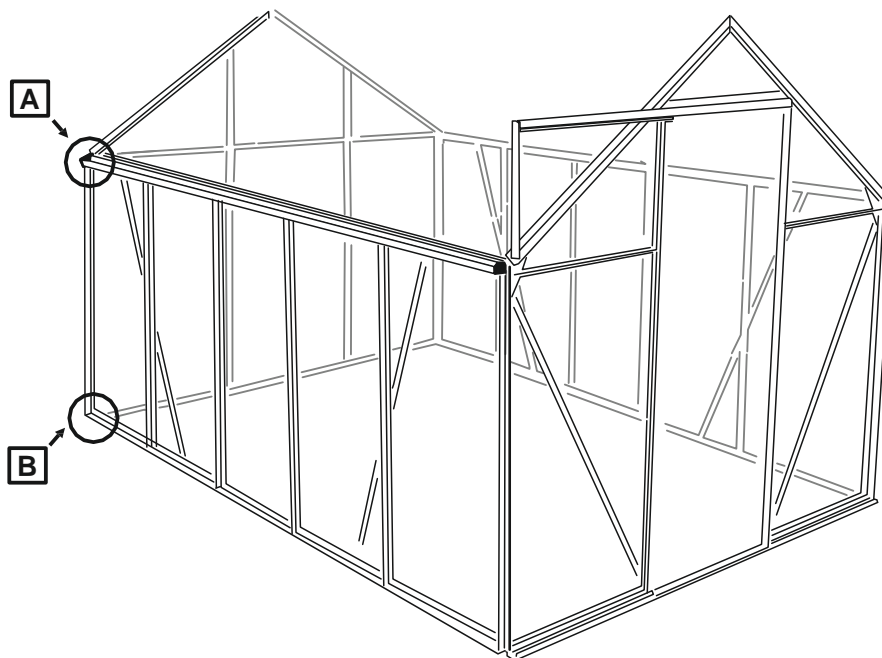
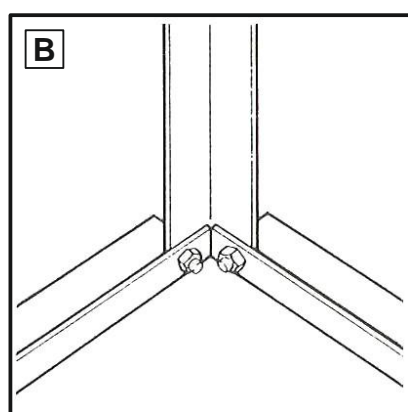
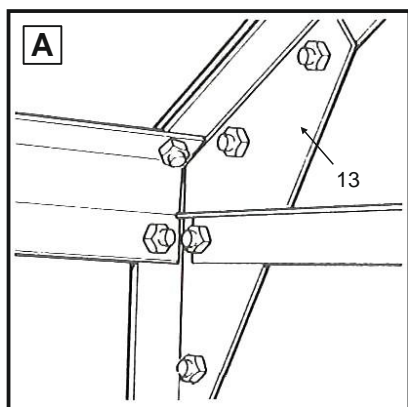
Kiinnitä osat #14, ja #19 – kuten kuvassa. (Ks. myös kuva [A] sivulla 14)



Kuvat B ja C: Työnnä osa #14 läpi ja ruuvaa kiinni

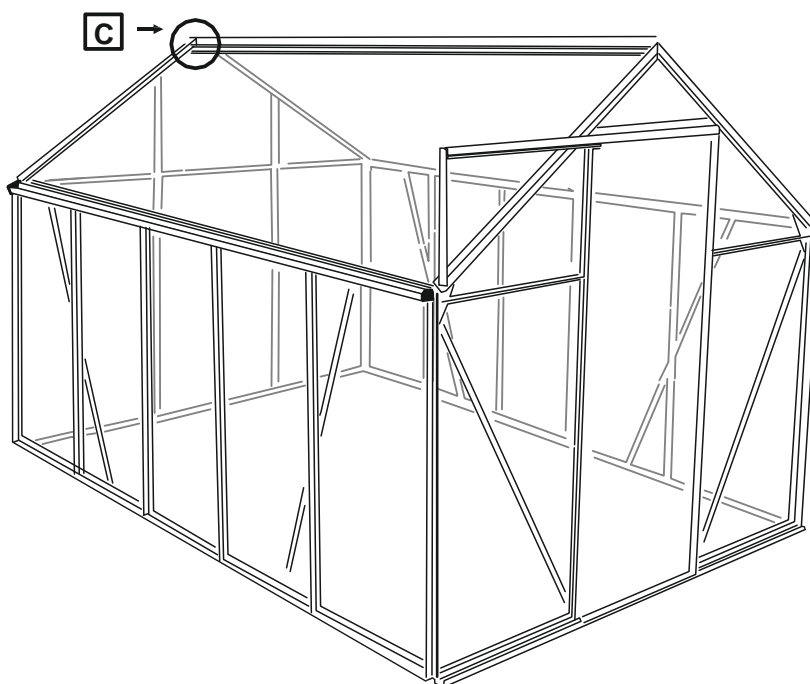
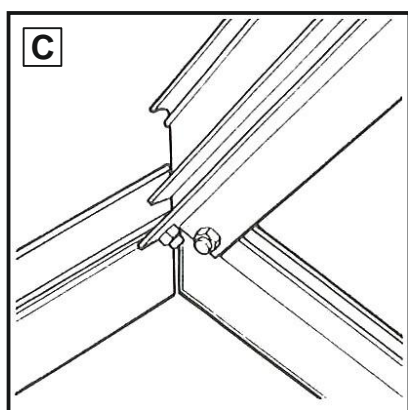
J: Liitoskohtien kokoaminen

- Yhdistä katonpäädty ja sivuseinät (kuva [A] ja [B]).



- Kiinnitä kattotanko molempaan katonpäättyyn ([C]).

Huom.: Kierrä katonpäädyn mutterit kiinni ainoastaan käsin
(Kierrä vasta viimeistelyvaiheessa tiukasti kiinni osaan #40)

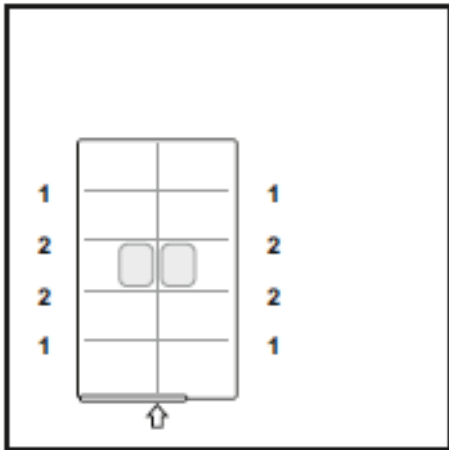


Pulttien kiinnitys:



Kanta ulkopuolelta,
mutteri sisäpuolelta

Huom.: Kaikissa osien kuvissa on kuvattu näkymä sisäpuolelta.



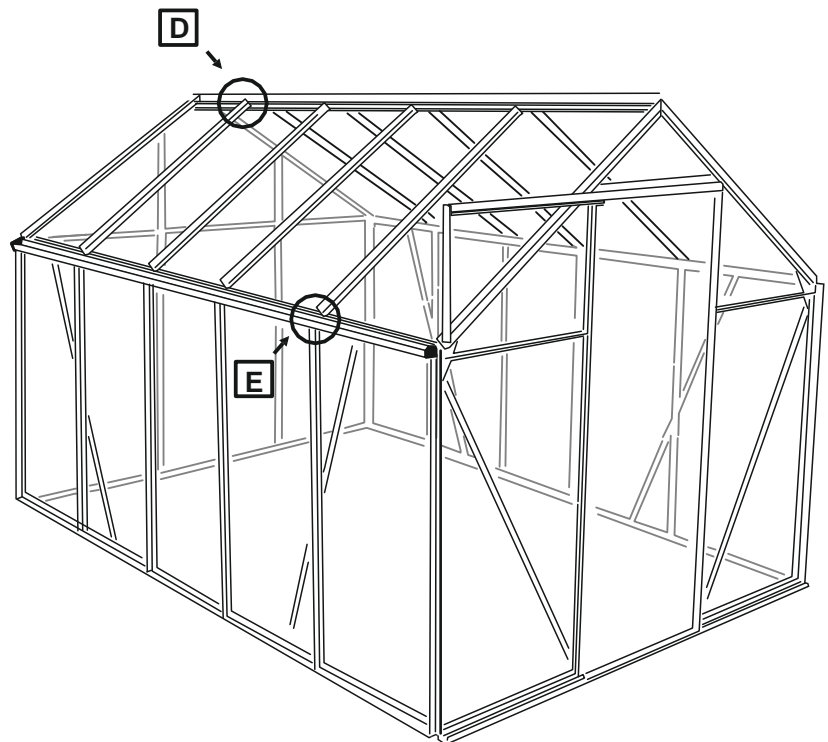
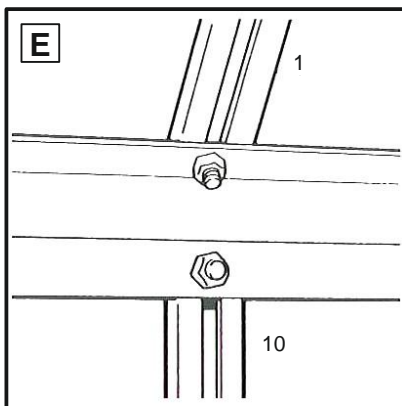
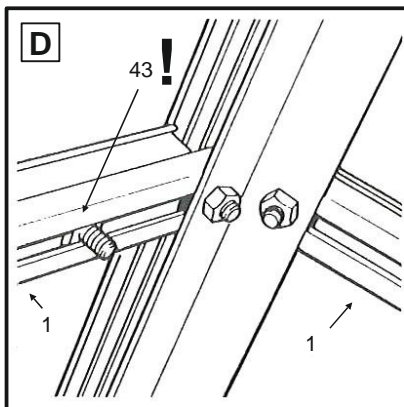
Huom.:

Seuraavassa vaiheessa on etukäteen asennettava lisäpultit kuten kuvissa.

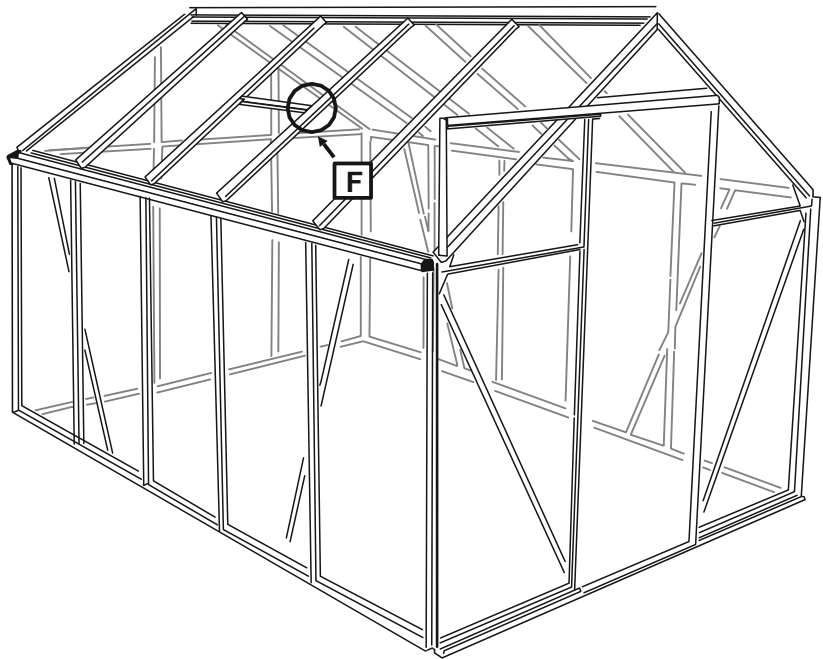
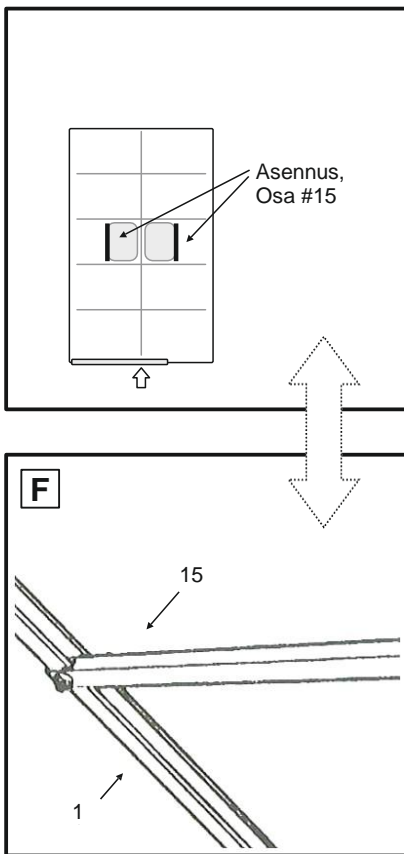
Huomioi tarvittavien pulttien lukumäärä ja vastaavien kattoprofiilien sijainti (#11).



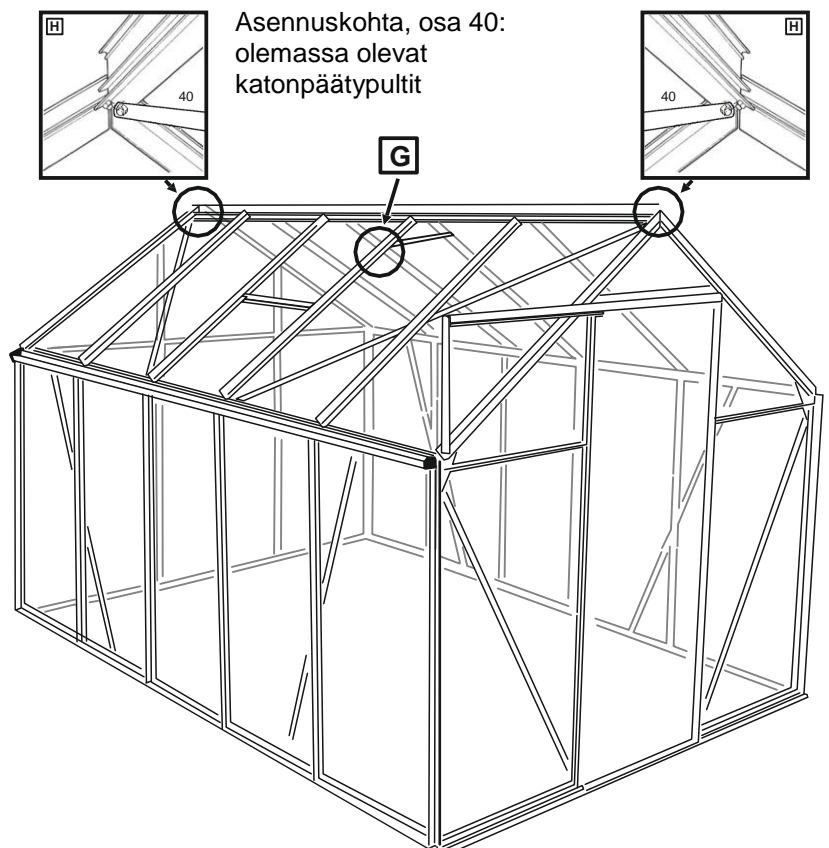
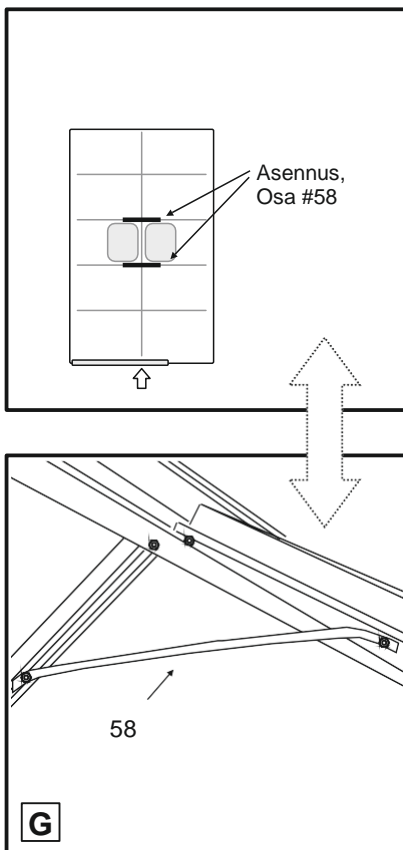
- Asenna kattoprofiilit (#11) kattotankoon ja sivuseiniin ([D] + [E]). Asenna ennen osan #11 asentamista vielä yksi pultti (#43) ([D]). Tangon #58 alueella (s.18, kuva [G]) asennetaan 2 pulttia.



- Kiinnitä kaikki ikkunatangot (#15) kattoprofiileiden (#11) avulla. ([F])

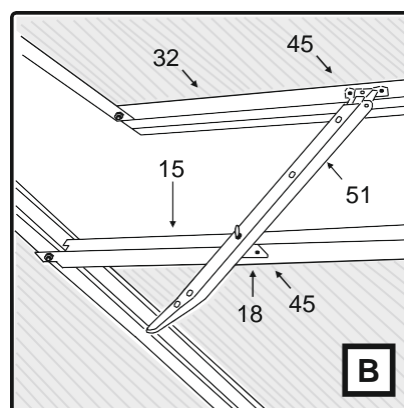
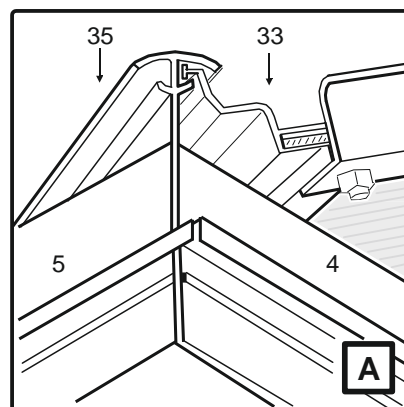
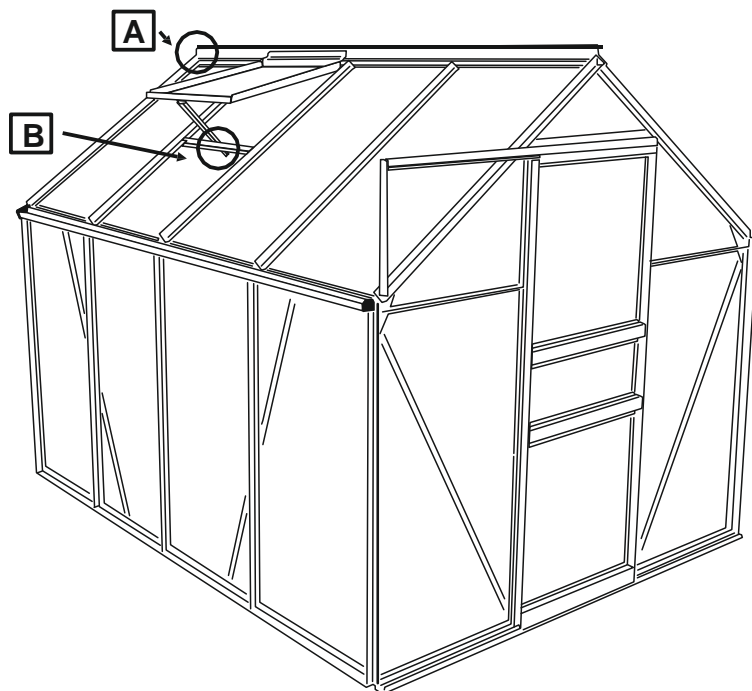


- Vahvista kattorakenne poikkitangon (#40) avulla (kuva [H]) ja kattotankojen (#58) avulla ikkuna-alueella ([G]).



K: Viimeistely, ikkunat

Asenna seuraavaksi kattoikkunat.

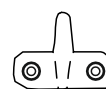


[A]: Ikkunan ensimmäinen osa tulee asettaa ensin tangon #35 päähän. Työnnä ikkuna kattotangossa sille tarkoitettuun paikkaan.

[B]: Kiinnitä pidike (#18) profiiliin #15 ikkunan kokoamisen loppuvaiheessa.



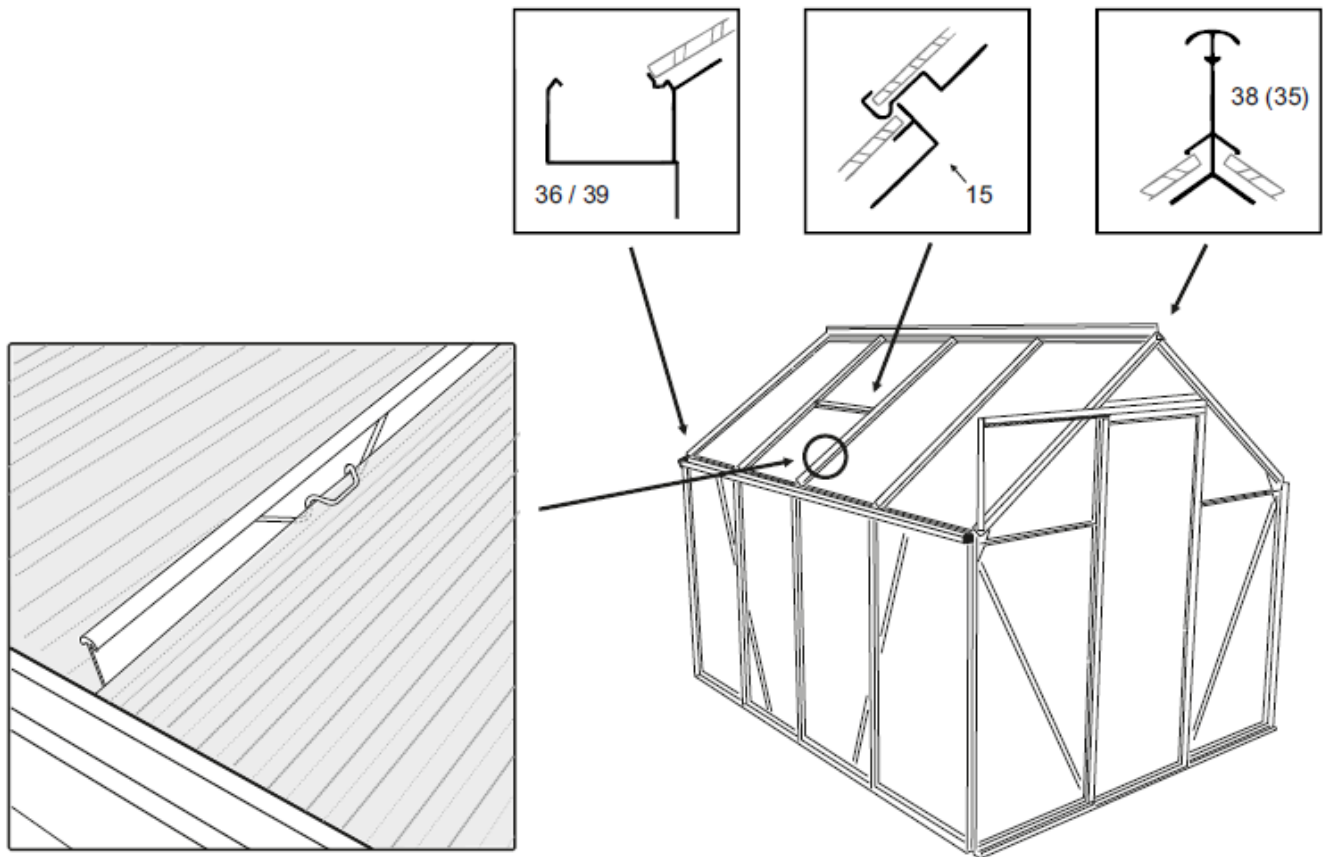
Osa #45,
M4x7.5 ruuvia



Osa #18,
pidike

L: Viimeistely, laatat

Aseta ontelolaatat kuten **kohdassa M** ja kiinnitä ne kiinnikkeiden avulla (osa #46).



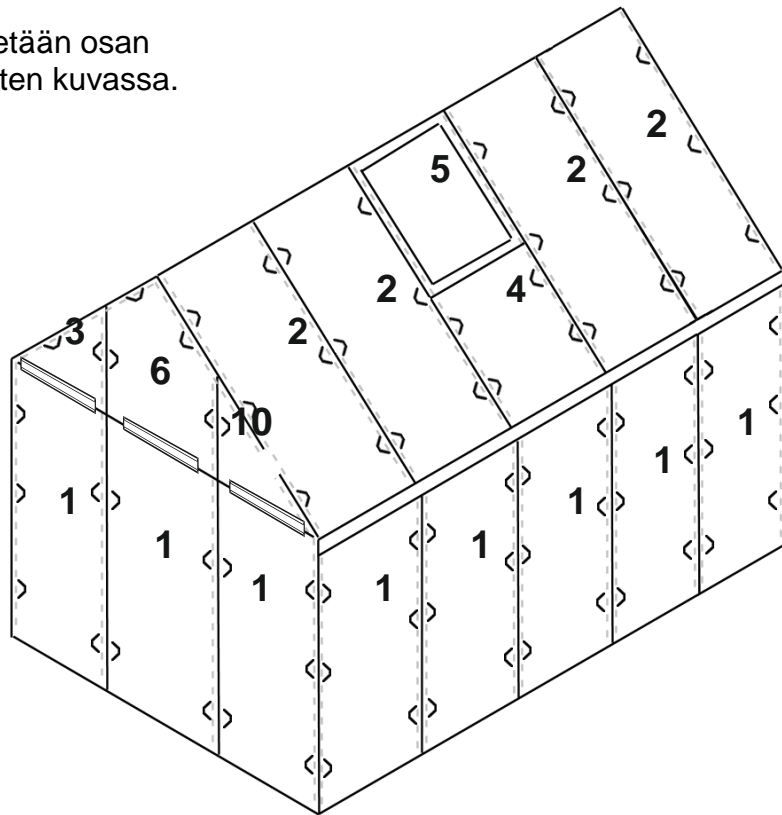
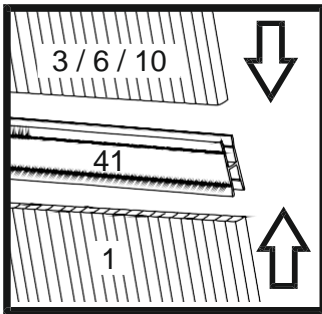
Tärkeää: Levyt on päällystetty toiselta puolelta UV-suojakerroksella. Valkoisella muovilla päällystetyn puolen tulee ehdottomasti olla sisäpuolella. Ainoastaan silloin suoja UV-säteilyä vastaan on taattu. Poista valkoinen muovi. Läpinäkyvä muovi voi jäädä suojamuoviksi, halutessa (esim. likaantuessa) sen voi myös poistaa.



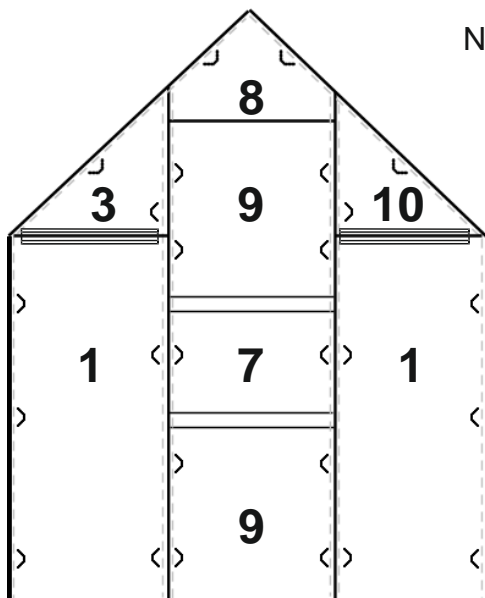
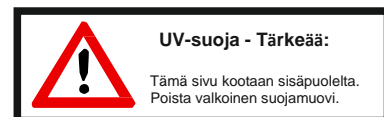
M: Ontelolaattojen asennus

Kelbaküljed: Katonpäädyt:

Paneelit nro 3, 6 ja 10 yhdistetään osan #41 kautta laattalla nro 1 – kuten kuvassa.



Noudata UV-suojaa koskevaa ohjetta:

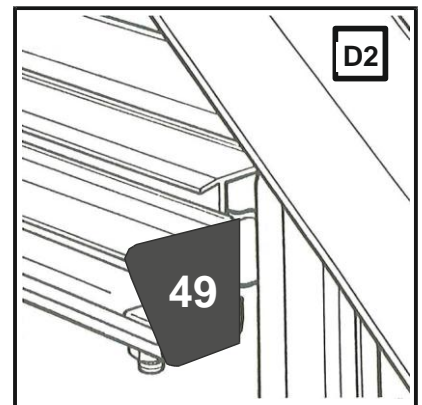
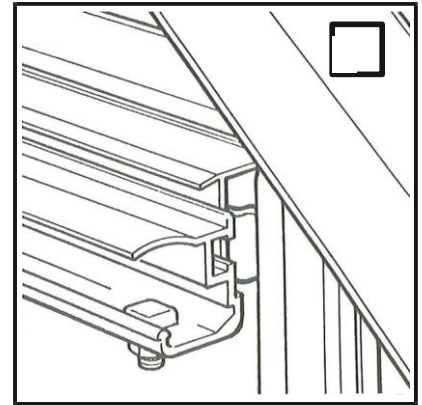
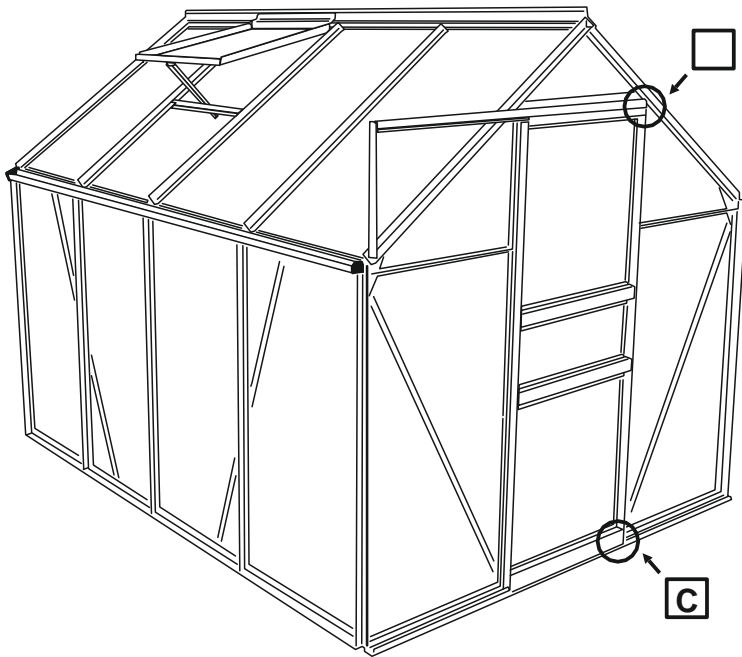


Nro:	Mitat:	Lukumäärä:
1	605 x 1210	15
2	605 x 1130	8
3	605 x 450	2
4	605 x 590	2
5	600 x 549	2
6	605 x 662	1
7	610 x 240	1
8	615 x 232	1
9	610 x 602	2
10	605 x 450	2

24 tunnin kuluttua tarkista vielä kerran kaikki pultit ja tarvittaessa kierrä ne kiinni.

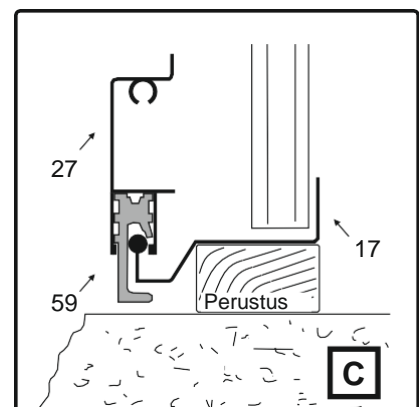
N: Viimeistely, ovi

Asenna viimeisenä ovi.



Kuva [D2]: Asenna päällinen (#49) vasta viimeistelyn jälkeen. Päällinen #50 asennetaan vastakkaiselle sivulle.

[C] / [D]: Aseta ovi ylimmäiseen ja alimpaan kiskoon (#17, kuva [C]). Kiinnitä mutteri ja kierrä ylimmäisen kiskon päähän (#14, kuva [D]). Se on tarkoitettu oven rajoittimeksi.



Tärkeää: Etukisko ei saa nojautua suoraan perustukseen.

Seuraa, että ovi-/liukuosa (#59) juoksee kiskossa (#17) (myös kuvassa [C]).

O: Lisävarusteet

Myymme myös seuraavia kasvihuoneeseen sopivia (saatavana halutessa) lisävarusteita:



Automaattinen ikkunanavaaja

Avaa ja sulkee kasvihuoneen ovet lämpötilan muuttuessa täysin automaattisesti – ilman sähkövirtaa.



Teräksinen perustuskehikko

Perustuskehikko sinkitystä teräksestä.
Vahvistaa, vakauttaa ja nostaa kasvihuoneen korkeammalle.