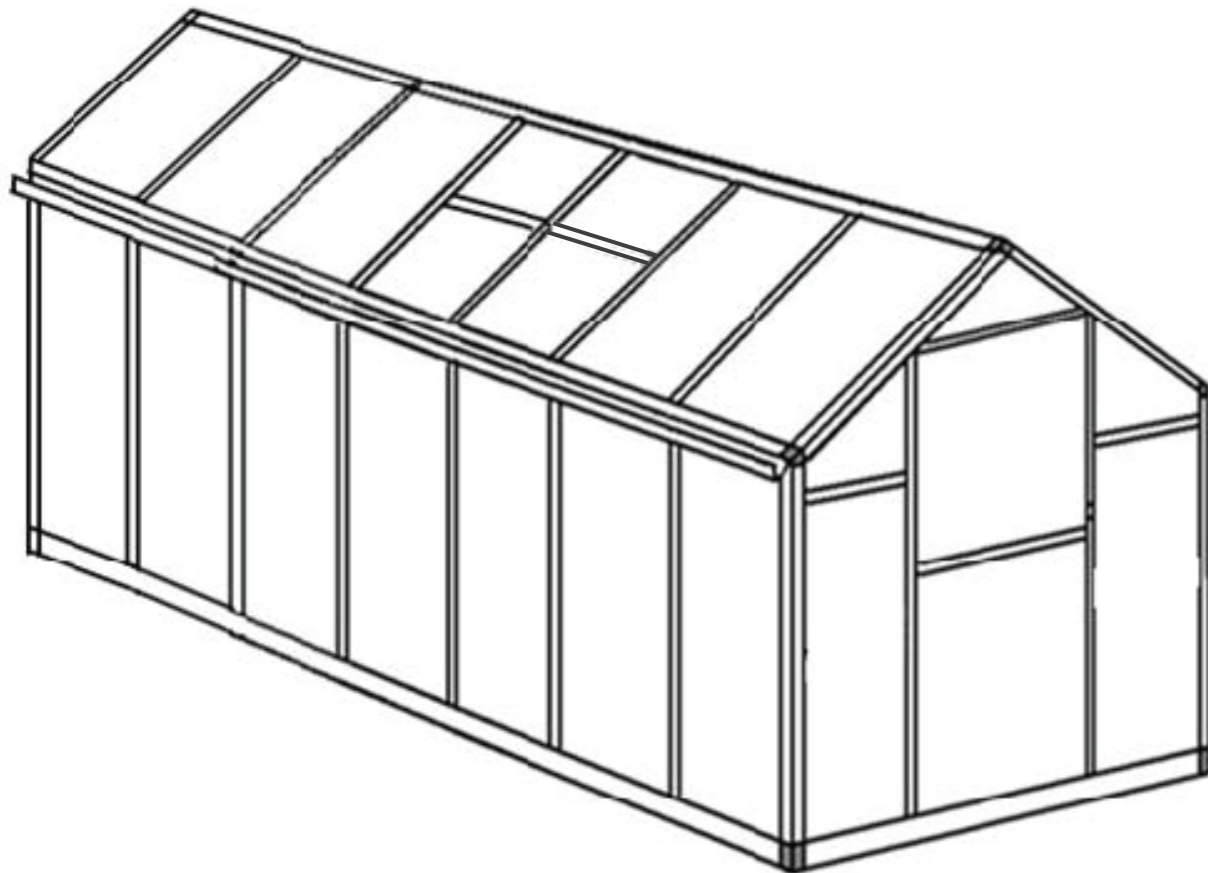


Alumiinirunkoinen kasvihuone

7 osaa, 422x190x135/195cm

Asennusohje



Suosittelavat apuvälineet/työkalut kasvihuoneen kokoamiseen:

- 4 ihmistä
- Ruuviavain
- Ruuvimeisseli



Ohjeet

Lue tämä ohje huolellisesti ja säilytä se myöhempää käyttöä varten. Jokaista asennusvaihetta kuvataan seuraavaksi tarkemmin. Osien tarkat sijaintipaikat löydät piirrosten luota suurennetuista kuvista.



Huomio:

Perustus ei sisälly toimitettavaan pakkaukseen. Rakentajan tulee taata kasvihuoneen riittävä kiinnittäminen perustukseen.

Käytä käsineitä kasvihuoneen kokoamisessa. Osien reunat ja kulmat voivat olla teräviä ja kovia. Toimi varovaisesti loukkaantumisen välttämiseksi.

Varaa aikaa kasvihuoneen kokoamiseen ja suunnittele riittävästi taukoja. Kasvihuoneen kokoamiseen kuluu aikaa ja se vaatii järjestelmällistä lähestymistapaa.

Säilytä kasvihuonetta kuivassa ja hallavapaassa paikassa, jos sitä ei käytetä. Ontelolaattoja ei saa painaa tai murtaa.

Älä säilytä osia tulen ja lentävien kipinöiden lähetyillä.

Ennen kokoamista:

Ennen kokoamisen aloittamista etsi vakaa ja tasainen paikka aluspinnaksi.

Lugege

Lue kokoamisohje huolellisesti ennen kokoamista ja noudata tarkasti jokaista työvaihetta.

Tarkista, että mukana olevat osat eivät ole viallisia tai puutteellisia.

Laita kaikki kasvihuoneen osat ja tarvittavat työkalut (eivät sisälly toimitettavaan pakkaukseen) valmiiksi ennen kasvihuoneen kokoamista.

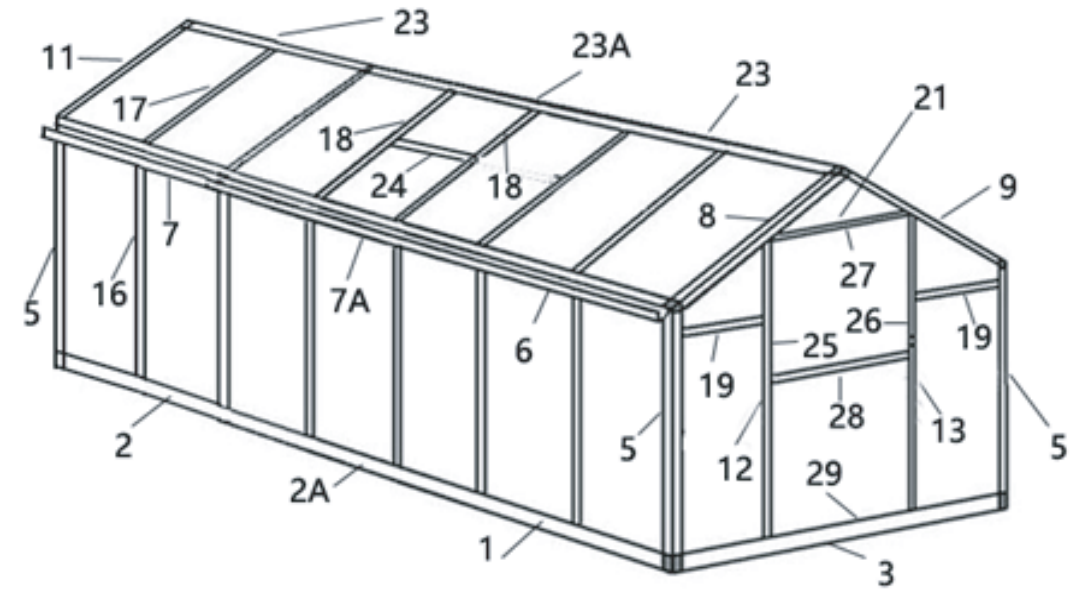
Kokoa kasvihuone ainoastaan kuivalla säällä.

Älä asenna sitä koskaan kovalla tuulella tai huonolla säällä.

Kasvihuoneen kokoamiseen tarvitaan useampi ihminen.

Sisältö

Kappale	Sivu
A: Osien luettelo, Osien sijainti/katsaus	4 - 6
B: Päätysivu	7 - 9
C: Takapuoli sivu	9
D: Sivuseinien kokoaminen	10
E: Katon	10 - 11
F: Ontelolaattojen asennus	12
G: Kattoikkuna - asennus	13
H: Oven kokoaminen	14
I: Viimeistely	15

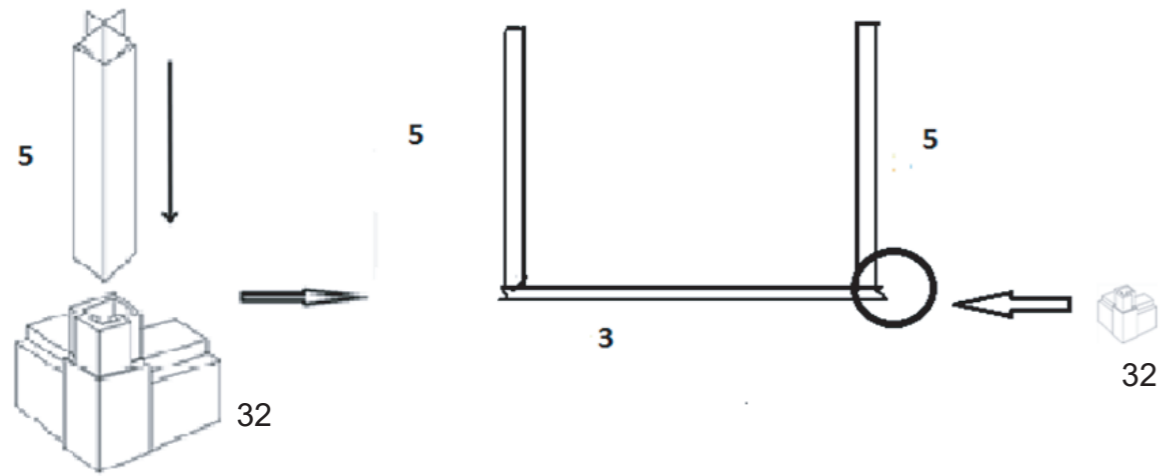


Nro:	Kuva	Luku- määrä	Mitta	Nro:	Kuva	Luku- määrä	Mitta
1		2	147.7	6		2	147.7
2		2	147.7	7A		2	119.2
2A		2	119.2	7		2	147.7
3		1	172	8		1	96.4
4		1	172	9		1	96.4
5		4	136.2	10		1	96.4

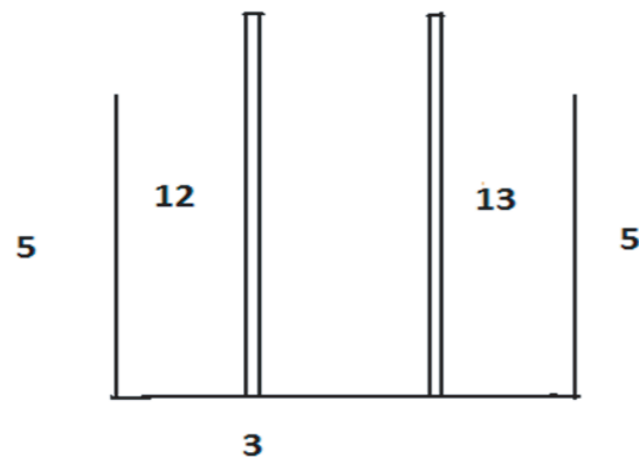
Nro:	Kuva	Luku- määrä	Mitta cm	Nro:	Kuva	Luku- määrä	Mitta cm
11		1	96.4	22		1	558
12		1	169.3	23		2	147.7
13		1	169.3	23a		1	119.2
14		1	171.5	24		2	57.2
15		1	171.5	25		1	166
16		12	136.2	26		1	166
17		8	96.4	27		1	57.8
18		4	96.4	28		1	57.8
19		2	52	29		1	57.8
20		2	55.8	30		2	57*57
21		1	63.4	31		4	147

Nro:	Kuva	Luku- määrä	Mitta cm	Nro:	Kuva	Luku- määrä	Mitta cm
31a		2	119.2	42		6	
32		4		A		14	3.8*135.4 *58.8
33		4		B		12	3.8*98 *58.8
34		2		C		3	3.8*135.4 *57.4
35		56		E		2	3.8*35.9 *57.3
36		4		F		1	3.8*52.6 *57.1
37		2		G		2	3.8*135.4 *53.5
38		16		H		2	3.8*33.8 *53.5
39		70		I		1	3.8*19.7 *65
40		1		J		2	3.8*36.5 *58.8
41		8		K		2	3.8*81 *59.3

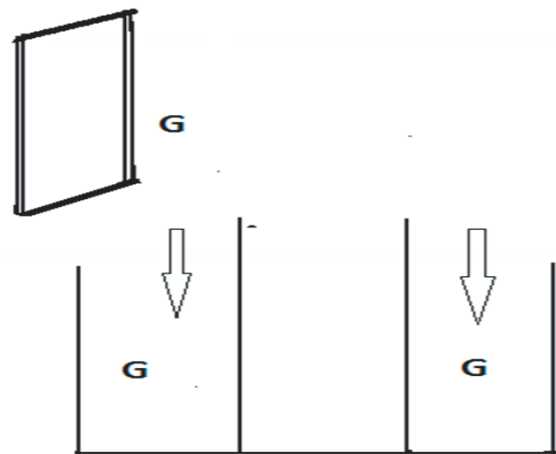
- ① Piirrä vastaavat profiilit yhdelle tasolle.
Ruuva profiilit yhteen piirustuksen mukaisesti: liitä osat 5 ja 3 kiinnitin 32.



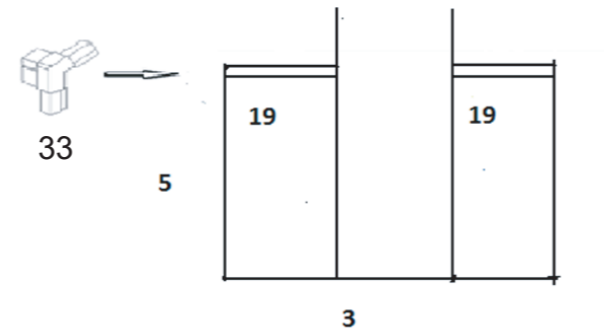
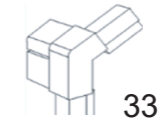
- ② Ruuvaa profiilit yhteen piirustuksen mukaisesti: liitä osat 12 ja 13 ja osa 3.



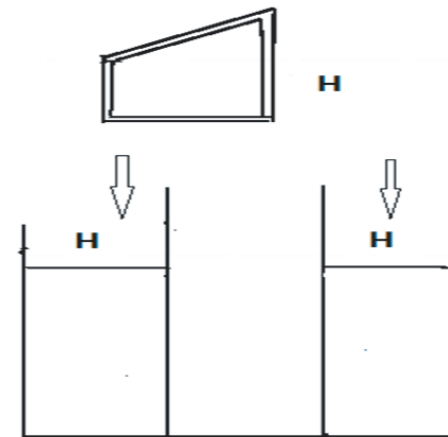
- ③ Luistaa paneelit profiilien väliin.



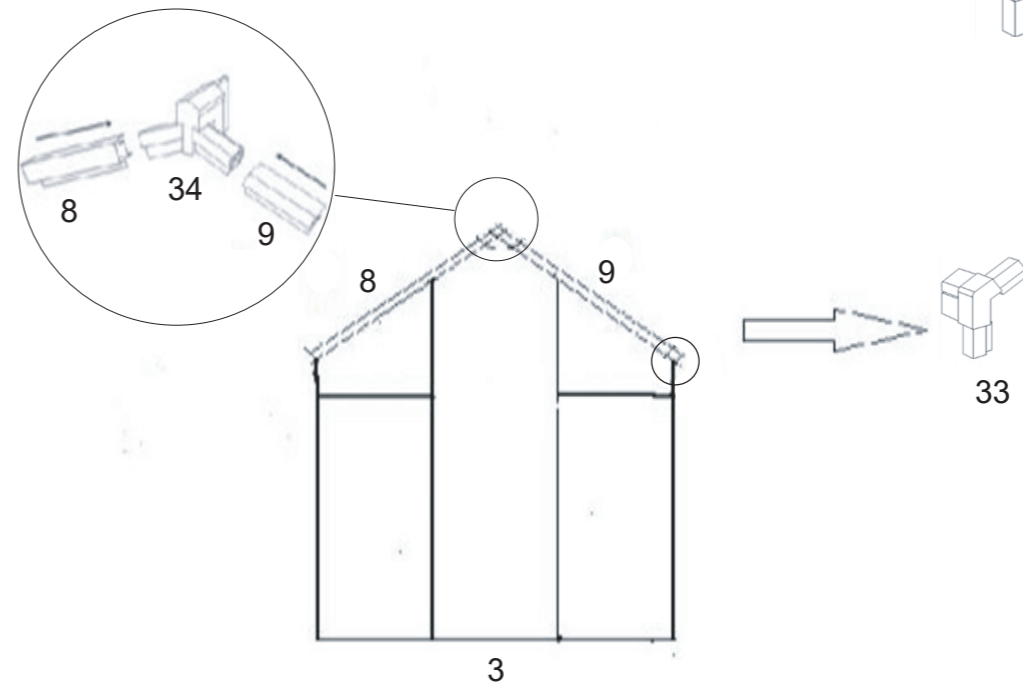
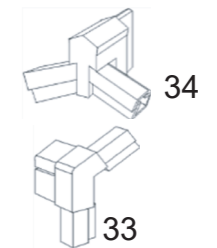
- ④ Liitä osat 19 ja 5 kiinnitin 33.



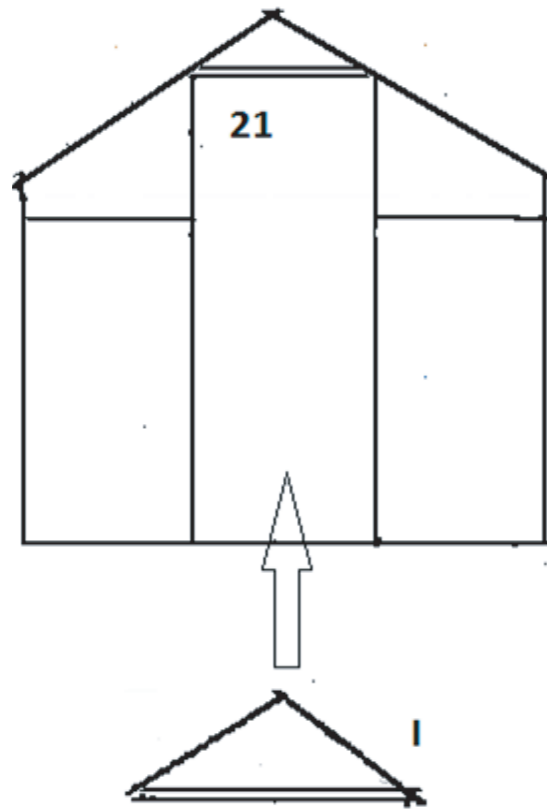
- ⑤ Luistaa paneelit profiilien väliin.
Kiinnitä ruuvi.



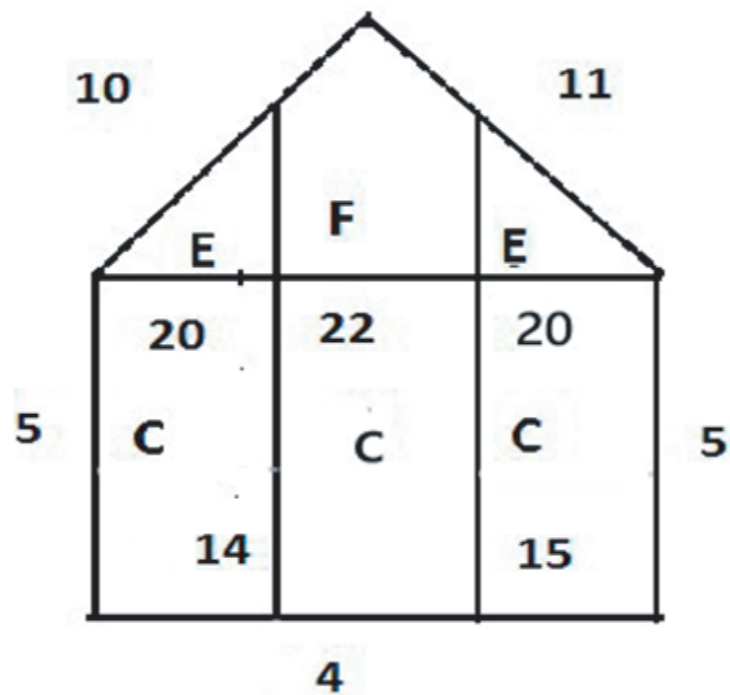
- ⑥ Asenna päätyosan ylä- ja alapuolet.
Liitä osat 8 ja 9 kiinnitin 34.
Sitten liitä osat 3 kiinnitin 33.



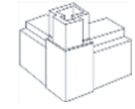
- ⑦ Luistaa paneelit profiilien väliin. Liitä osa 21.
Kiinnitä ruuvi.



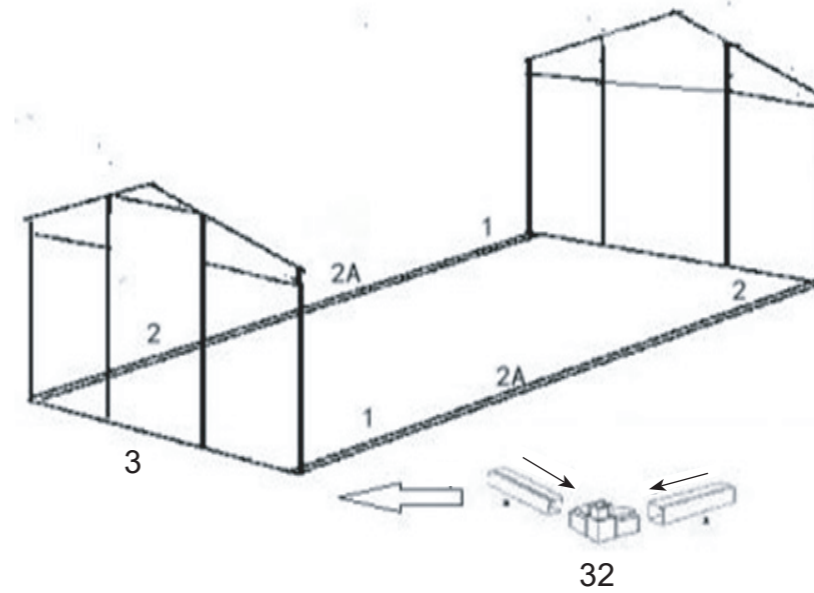
- ⑧ Asenna kasvihuoneen toinen pää.



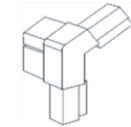
- ⑨ Asenna kasvihuon ülos.
Liitä osat 1 ja 3 kiinnitin 32 (2 kpl).



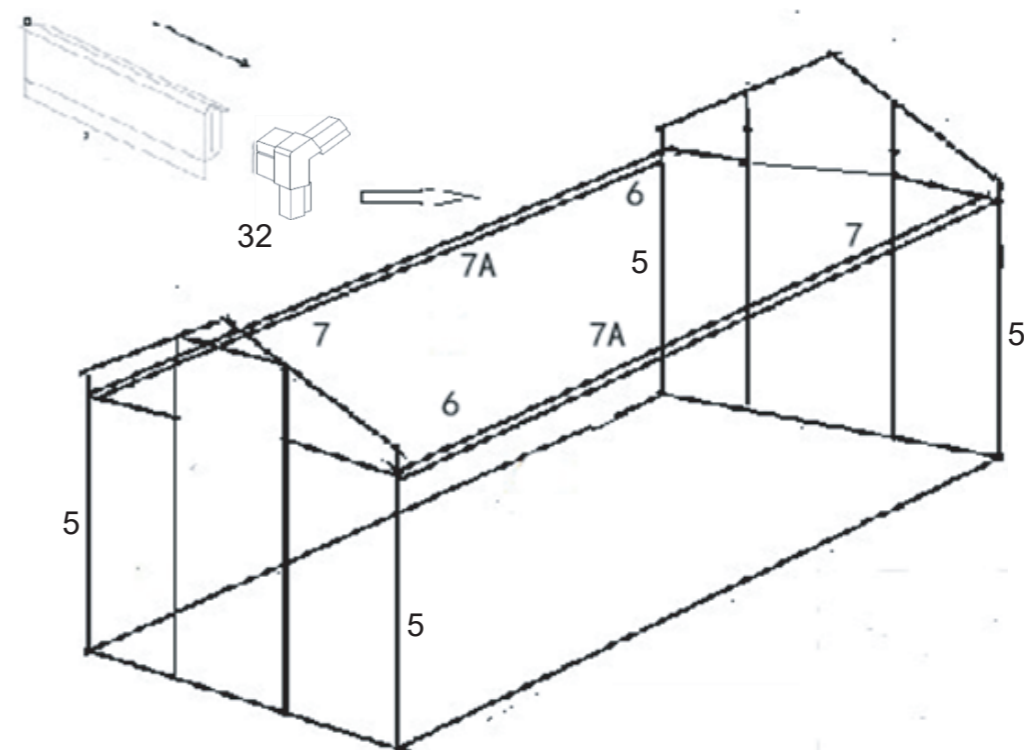
32



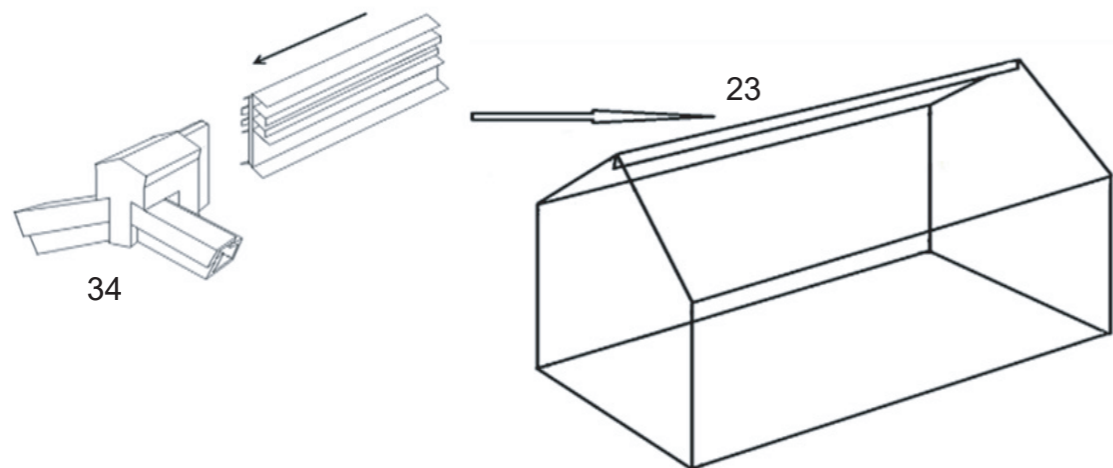
- ⑩ Liitä osat 5 kiinnitin 32.



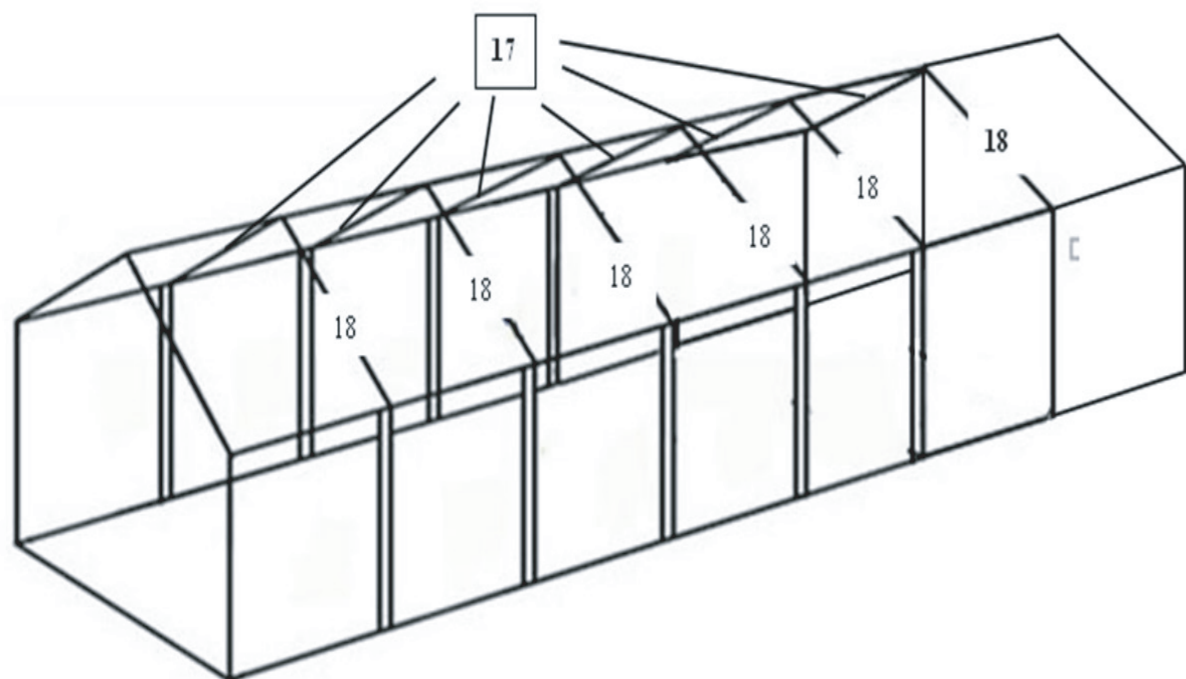
32



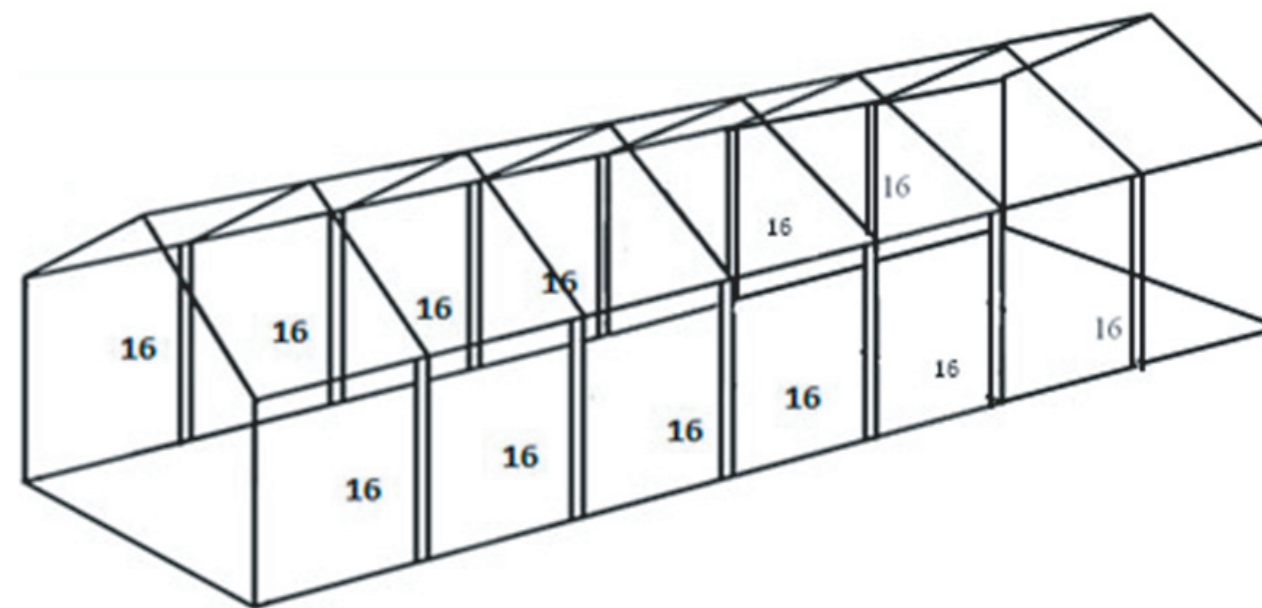
⑪ Liitä osat 23 kiinnitin 34.



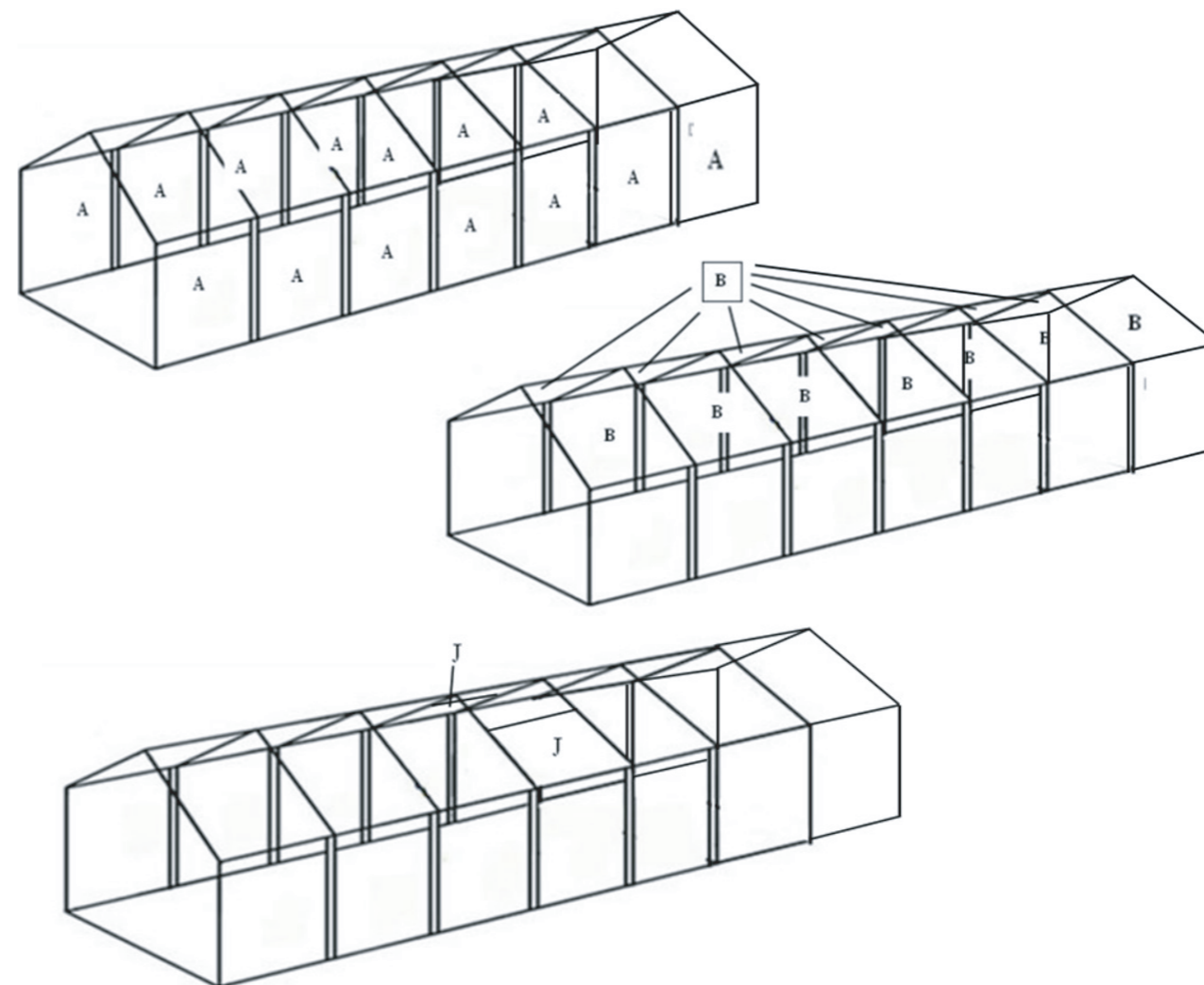
⑫ Liitä osat 17, 18 ja osat 5,6.
Älä kiristä ruuveja kokonaan, vaan jätä väliin paneelit!



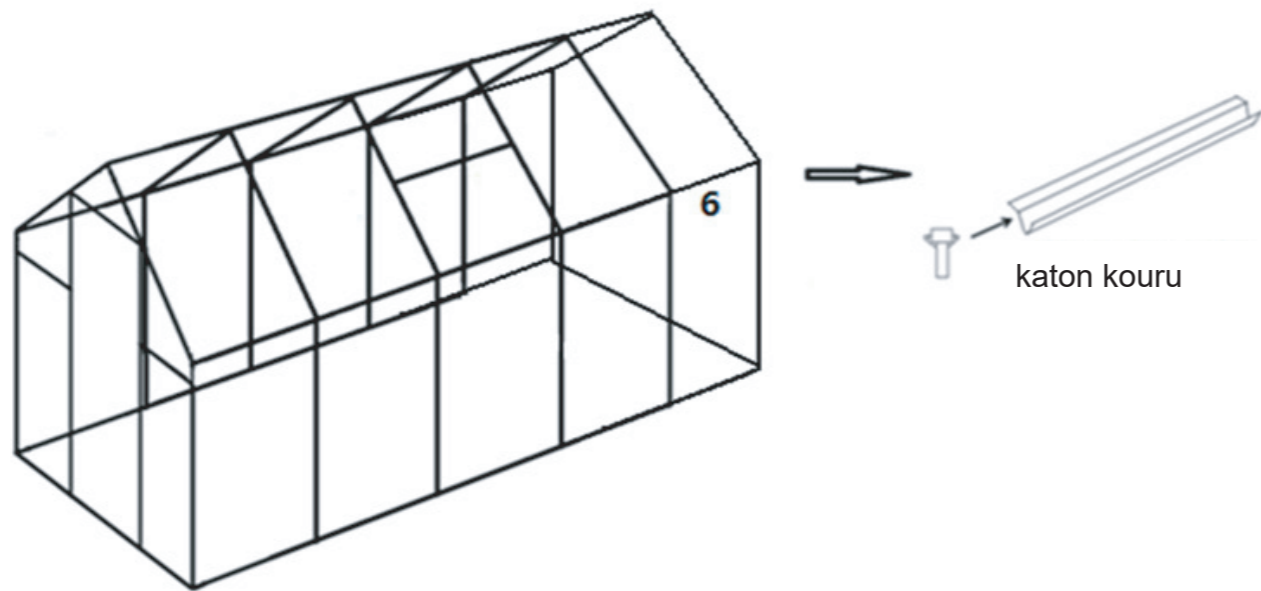
⑬ Liitä osat 16, 17 ja 5,6.
Älä kiristä ruuveja kokonaan, vaan jätä väliin paneelit!



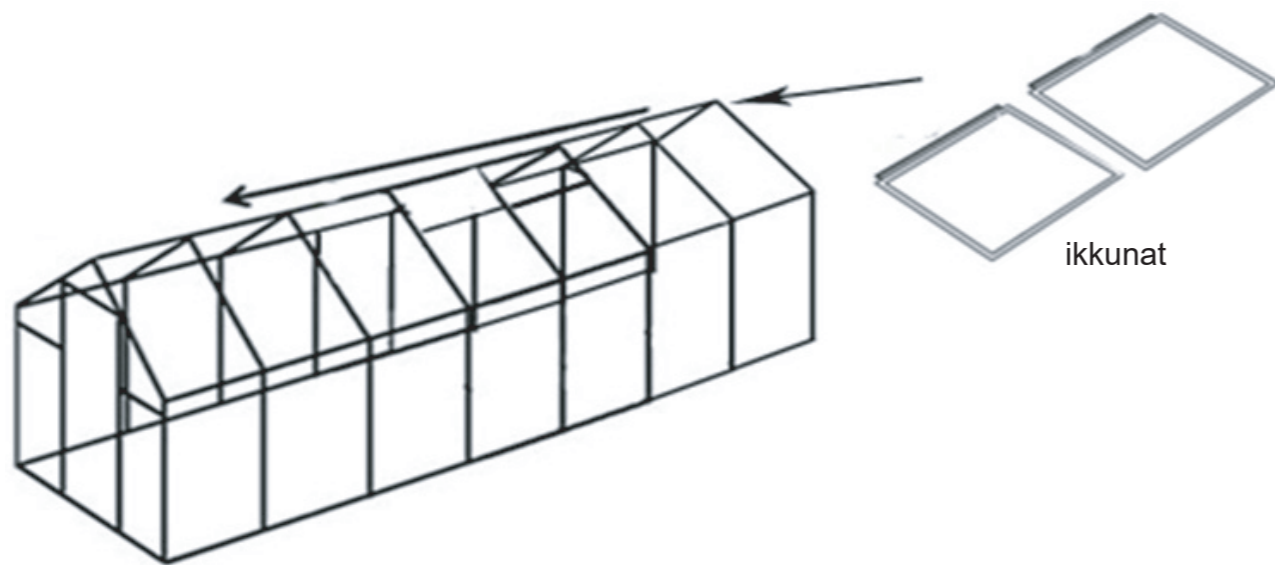
⑭ Luistaa paneelit A, B ja L 17 ja 18 profiilien väliin.
Kiristä ruuvit loppuun.



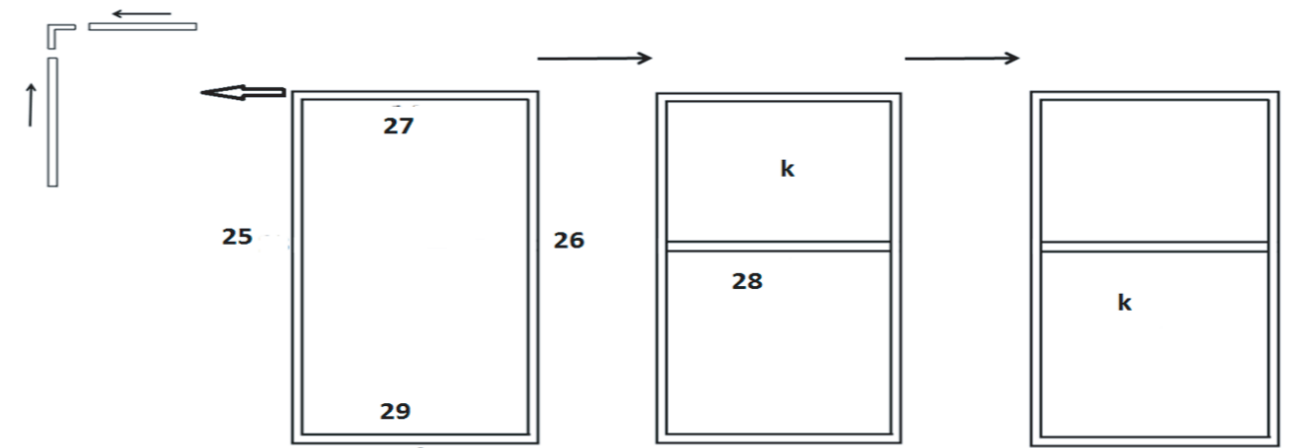
⑮ Liitä katon kouru, kiinnitä 6 kruviga.



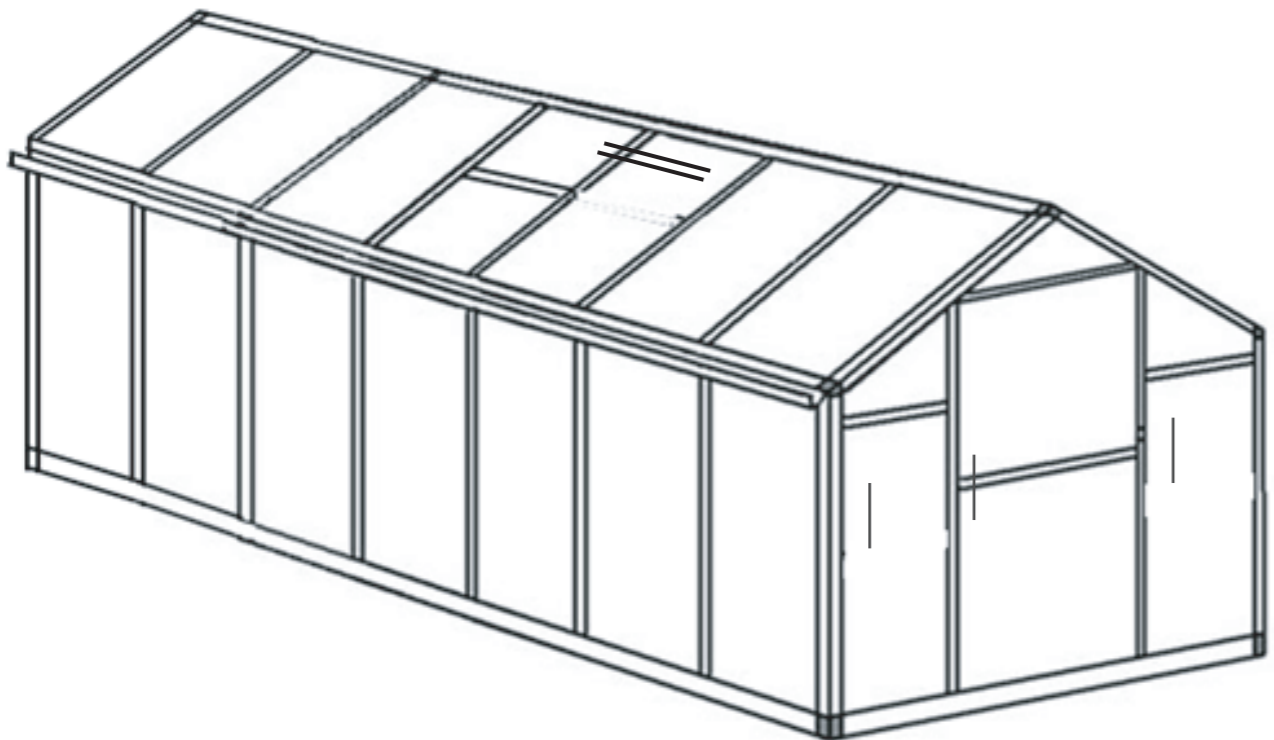
⑯ Ikkuna: Luistaa paneeli 23.



⑰ Ovi: Liitä osat 25 ja 27 muovi kiinnitin.
Aseta paneeli K paneeli profiilien 27 ja 28 väliin.
Sitten toinen paneeli 26,28,29 väliin.



Viimeistely:



Kiristä ruuvit loppuun.

Takuu ei laajene suurille tuulille ja tulipaloille.