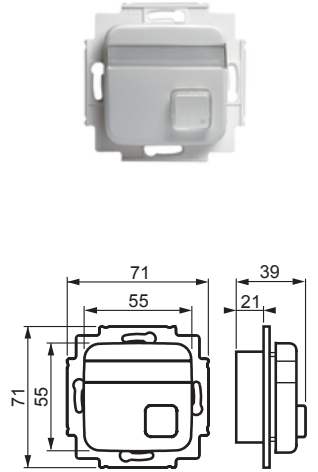


FEH1001

Nimi: **Merkinantokoje**
Valvontakoje, 1-silmukkainen
Signal
Tyyppi: FEH1001
EAN: 6410070607117
Snro: 7060711

Kuvaus: 1 -silmukkainen valvontakoje, joka toimii kuin perinteiset hälytyskeskukset. Silmukka on lepovirtavalvottu, joten se ilmaisee silmukassa olevan oikosulun ja katkoksen. Silmukkaan voi kytkeä sekä avautuvia että sulkeutuvia potentiaalivapaita hälytyskoskettimia. Silmukalla on oma LED -merkkivalo ja kuittauspainike. Silmukkaan voidaan valita lyhyt tai pitkä viive (n. 150 ms tai n. 2,5 s), sekä muisti / ei muistia. Merkkivalo vilkkuu hälytystilanteessa ja kuitattuna se palaa kiinteästi. Merkkivalon toiminnan voi koestaa kuittauspainikkeesta. Kojeessa on kaksi lähtöä: Merkinantokojeiden ohjauslinja (jännitelähtö) ja potentiaalivapaa vaihtokosketin, jotka molemmat aktivoituvat hälytystilanteessa ja saadaan palautumaan normaalitilaan kuittaamalla. Merkintämahdollisuus painikkeessa ja nimikilvessä. Silmukkaan kytkettävä 1000 ohmin vastus mukana pakkauksessa.

Pakkaus: 1/10
Yksikkö: KPL



Tekniset tiedot

Huom.: Jännitelähtöön kytkeytyy syöttöjännite hälytystilanteessa
Jännitelähdön kuormitettavuus: 1,0 A ac/dc, 30 VA / W
Käyttöjännite (V): 15 - 28 V ac / 18 - 35 V dc
Käyttölämpötila (°C): +5 ... +40 °C
Mitat (lxkxs): 71 x 71 x 39 mm
Paino (g): 45 g
Potentiaalivapaan koskettimen kuormitettavuus: 1,0 A ac/dc, 42 V ac / 60 V dc, 30 VA / W
Silmukan hälytysviive (s): 0,1 / 2,5 s (valittavissa silmukkakohtaisesti)
Silmukan lepovirta (mA): 5 mA (silmukan lepotila)
Silmukan muistitoiminta: on / off (valittavissa silmukkakohtaisesti)
Silmukan päätevastus (kohm): 1 kΩ (sisältyy toimitukseen)
Silmukan toiminta: sulku / katko (sekä oikosulku, että katkoilmaisu)
Suojausluokka: IP 20
Varastointilämpötila (°C): -40 ... +70 °C
Virrankulutus: 70 mA ac / 40 mA dc

