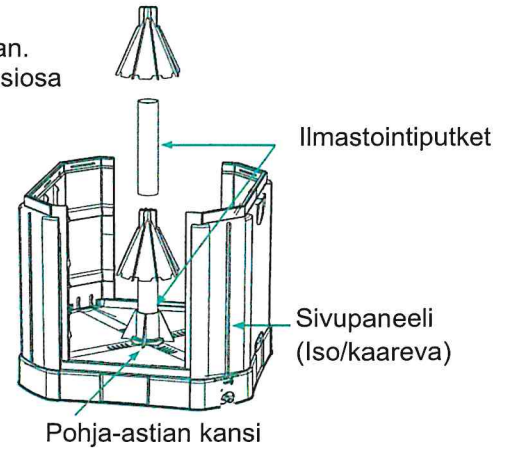


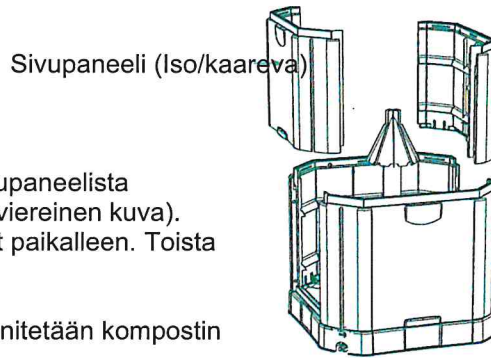
**KOHTA 1.**

- Poista kaikki osat pakkauksesta ja tarkasta osat viereisen sivun kuvan mukaan.
- Kiinnitä (musta) ohut kansiosa kompostorin pohja-astiaan. Varmista, että kansiosa asettuu tasaisesti, joka kulmastaan pohja-astian päälle.
- Kiinnitä alemmat kaksi iso sivupaneelia pohja-astiaan.



**KOHTA 2.**

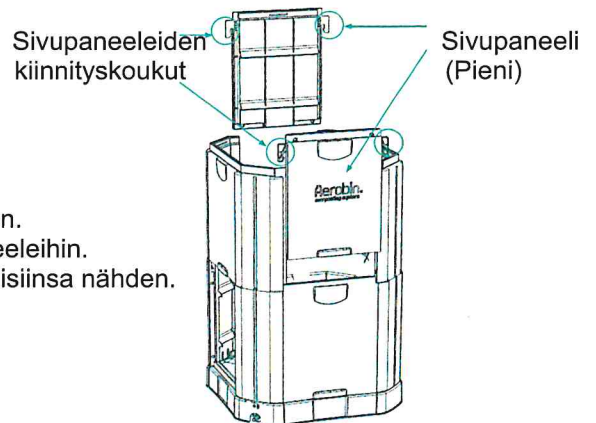
- Aseta ilmastointiputken alaosa pohja-astiaan.
- Paina alempi kartio tiukasti ilmastointiputkeen. Paina kartio putkeen alas asti.
- Paina ilmastointiputken yläosa alakartion päähän.
- Paina toinen ilmastointikartio putken yläosaan.



**KOHTA 3.**

- Aseta toiset jäljellä olevista isoista sivupaneelista alapaneelien kulmien päälle (katso viereinen kuva). Paina paneeleita alas jolloin ne asettuvat paikalleen. Toista sama viimeisen sivupaneelin kanssa.

- Paneelien alle jääviin aukkoihin kiinnitetään kompostin tyhjennysluukut.



**KOHTA 4.**

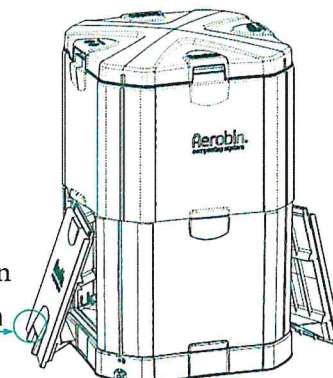
- Paina yläosan pienet (koukuilla) sivupaneelit paikalleen.
- Lukitse paneelit koukuilla paikalleen isompiin sivupaneeliin.
- Varmista, että kaikki paneelit ovat samassa tasossa toisiinsa nähden.

**KOHTA 5.**

- Aseta kansi paikalleen kompostorin päälle.
- Kiinnitä irrotettavat tyhjennysluukut (2kpl) paikalleen. Työnnä ensin luukun yläosa paikalleen ja vedä sitä alaspäin (5mm) kunnes luukku lukittuu napsahtaen paikalleen.
- Jos luukku voidaan vetää suoraan ulos nostamalla sitä ensin ylöspäin, ei se ole lukittunut oikein paikalleen.

HUOM. Kompostori on tukeva vasta kun kaikki paneelit on paikoillaan

Luukun kahva



Onneksi olkoon! Olet nyt valmis käyttämään Aerobin-kompostoriasi. Varmista kuitenkin ensin, että kompostori asetetaan tukevalle ja tasaiselle alustalle.

Sivupaneeli (Iso/2kpl)  
(Ilman oranssi kiinnikkeitä)

Irrotettava tyhjennysluukku (2kpl)  
(Käytetään alaosassa)



Lisäksi kuvassa eivät näy:  
- 2kpl ilmastointiputki  
- 2kpl ilmastointikartio  
- 1kpl pohja-astian kansiosa

**Aseta kompostori tukevalle tasaiselle alustalle.  
Älä laita kompostoria suoraan puutarhamullan  
tai nurmikon päälle.**

#### ONGELMIA?

##### LIIAN MÄRKÄ KOMPOSTI:

1. Komposti ei lämpene tarpeeksi.
2. Ei lahoamista.
3. Paha haju.

##### RATKAISU

Tyhjennä kompostori kaikesta materiaalista.

Täytä kompostori uudestaan kerroksittain, "ruskeaa" (kuivaa) materiaalia. Rypistetty tai silpottu sanomalehtipaperi ja oljen korret luetaan "ruskeaksi" materiaaliksi ja ne auttavat. Jos suuret lehdet tai muu puutarha-aines ei ole kompostoitunut silppua se pienemmäksi ennen kuin laitat sen takaisin kompostoriin.

##### LIIAN KUIVA KOMPOSTI:

1. Ei lahoamista.

##### RATKAISU

Tyhjennä kompostori kaikesta materiaalista ja aloita prosessi uudestaan asettamalla kompostoriin yhtä suuria määriä "ruskeaa" (kuivaa) ja "vihreää" (kostea) materiaalia. Jos komposti on liian kuiva se saattaa tulla vedenpitäväksi ja on vaikea saada uudelleen kostutetuksi. Vältä kuivan aineen laittamista kompostoriin, ellet kostuta sitä ensin tai sekoita sitä kostean materiaalin kuten esim. keittiöjätteiden kanssa.

##### HYÖNTEISET:

Komposti houkuttelee hyönteisiä, etanoita yms.

##### RATKAISU

On normaalia, että kompostissa on pieniä kärpäsiä, hyönteisiä ja muita selkärangattomia. Ne toimivat osana kompostointiprosessia. Jos pienet kärpäset häiritsevät, peitä komposti silputulla paperilla tai nurmikon leikkuujätteellä.

Maahantuojaja:

Horisont Enterprises Ltd Oy  
Atomitie 5E, 00370 Helsinki  
09-6866720  
tuki@horisontenterprises.fi  
[www.horisontenterprises.fi](http://www.horisontenterprises.fi)

Kiinni asento

Auki asento



Kerää talteen nestemäinen orgaaninen lannoite.  
Laimenna lannoite vedellä suhteessa:  
1 osa nestemäistä lannoitetta / 20 osaa vettä.

## 200 ja 400 Litran Aerobin kompostori lämpömittarilla - Tärkeää Tietoa

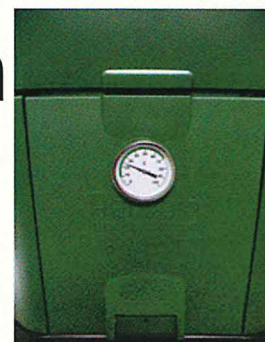


### ENGLISH & FINNISH

1. Sinun Aerobin kompostori on varustettu lämpömittarilla.
2. Kun olet koonnut Aerobin kompostorisi, aseta lämpömittari tulppaan (musta osa), joka on tehtaalla asennettu yhteen päätyovista (tyhjennysluukku).
3. Varmista että lämpömittari on asennettu päätyovessa (tyhjennysluukussa) olevaan tulppaan (musta osa) ja painettu täysin pohjaan.
4. Avatessasi päätyovea (tyhjennysluukku) poista ensiksi lämpömittari, jotta mittarin anturivarteen ei kohdistu turhaa rasitusta.
5. Päätyovea (tyhjennysluukku) sulkiessasi, aseta päätyovi (tyhjennysluukku) täysin paikoilleen, ennen kuin asennat lämpömittarin paikoilleen (kohta 2 & 3).
6. Aerobin tuotepakkauksesta muovipussista löydät käyttöohjeet, lämpömittarin ja lisätulpan, mikäli haluat mitata kompostorisi toiminnan lämpötilaa toisesta kohdasta asenna lisätulppa mittarin siirtoa varten.
7. Lisätulppa (musta osa) on varaosa, joka ei aina ole mukana pakkauksessa, mikäli lisätulppa (musta osa) ei ole pakkauksessa ja haluat mitata kompostorisi toiminta lämpötilaa myös toisesta kohdasta, niin ota yhteyttä [tuki@horisontenterprises.fi](mailto:tuki@horisontenterprises.fi) ja tilaa lisätulppa (musta osa) tarvittaessa, kompostorin toiminnan kannalta toinen mittauspiste ei ole tarpeen.
8. Mikäli haluat asentaa lämpömittarin ylemmäksi, varmista ensin oikea kohdennus kompostorin sisäpuolen pinnasta – oikeat mittarin sijaintipisteet näkyvät kohokkeina sisäpuolella.
9. Pora 16mm kokoinen reikä panelin sisäpinnasta eristeestä läpi – pyri poraamaan reikä mahdollisimman suoraan läpi – aseta sitten varatulppa paikoilleen.
10. Poista muoviset reunajäänteet ulko- tai sisäpaneelista ja aseta lisätulpan "mustan osan" piikikäs pää edellä ulkopaneelin reikään – paina tasaisesti ulko- ja sisäpaneelin läpi kunnes piikit tulevat sisäpaneelin seinämän läpi.  
Mikäli olet asentanut kompostoriisi kaksi (musta osa) tulppaa, niin nyt voit asentaa lämpömittarin jompaankumpaan tulppaan, mutta muista sulkea käyttämätön tulppa!

**Hyvää kompostointia**

# 200 and 400 Litre Aerobin with Thermometer - Important Information

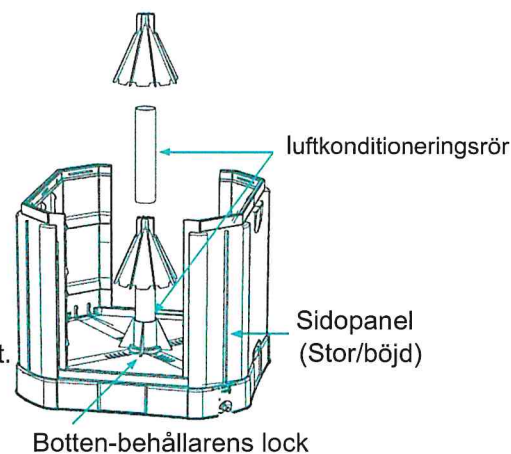


## ENGLISH & FINNISH

1. Your Aerobin comes with a Thermometer
2. After fully assembling your Aerobin insert the Thermometer into the 'Black' Insert (with Plug) that has been factory fitted to one of the two Access Doors.
3. Please ensure that the Thermometer is fully engaged against the head of the Black Insert in the Access Door.
4. When removing the Access Door to either inspect or remove compost from the Aerobin, firstly withdraw the Thermometer from the Access Door. The action of lifting the Access Door and rolling the Access Door away from the body of the Aerobin would put unnecessary load on the stem of the Thermometer if it is left in the Access Door.
5. When refitting the Access Door to the Aerobin do so without first fitting the Thermometer to the Access Door. Insert the Thermometer after the Access Door has been refitted and is in the locked down position (to the Base). Then you can refit the Thermometer as described in points 2 & 3 above.
6. You will also find in the Polybag with this and the other documents a second 'Black' insert. This is a spare and in the event that you desire to create a second measurement point perhaps in the upper half of the Aerobin you can fit this Insert for that purpose
7. To fit the insert into the Small Fixed Upper Panel, firstly look for the raised boss on the inside face (black) of this panel – this is where the hole that you will drill must be positioned.
8. Drill a 16mm diameter hole through the Inner Panel (black) through the insulating foam and then through the Outer Panel. Attempt to keep the drill at 90 degrees to the surface of the Inner Panel when drilling your hole.
9. Remove any plastic swarf from either the Outer or Inner Panels and then insert the 'Black' Insert with the barbed end first entering into the hole on the face of the Outer Panel – push squarely through the Outer and Inner Panels until the barbs are engaged beyond the inside wall of the Inner Panel.
10. You can now position your Thermometer in either of the 2 Inserts. Remember in the Insert that is not being used please press (with light pressure) the Plug into the Head of the Insert to close off the hole through to the internals of your Aerobin.

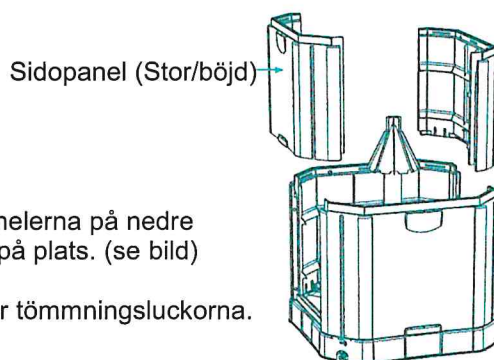
**PUNKT 1.**

- Avlägsna all förpackningsmaterial och se till att alla delar är tillgängliga.
- Fäst (svart) det tunna locket till botten behållaren. Försäkra att locket ligger på sin plats från alla hörn.
- Montera de stora lägre sidopanelerna fast i botten behållaren, se till att de är upp.



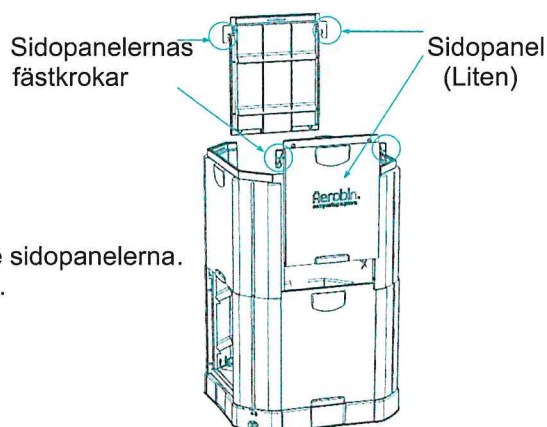
**PUNKT 2.**

- Fäst luftkonditioneringsrörets nedre del i bottenplattan.
- Tryck den nedre konen tätt fast i luftkonditioneringsröret.
- Tryck sedan det övre luftkonditioneringsröret fast i nedre konens övre del och vrid på röret så att röret sitter fast i konen.
- Fäst till slut den övre konen på luftkonditioneringsröret.



**PUNKT 3.**

- Montera de kvarstående stora sidopanelerna på nedre delens paneler så att hörnen sätter sig på plats. (se bild)
- På detta sätt utvecklas nedtill plats för tömningsluckorna.



**PUNKT 4.**

- Tryck de övre små panelerna på sin plats.
- Lås panelerna med krokarna på sin plats fast i de övre sidopanelerna.
- Försäkra att alla paneler är horisontalt på samma nivå.

**PUNKT 5.**

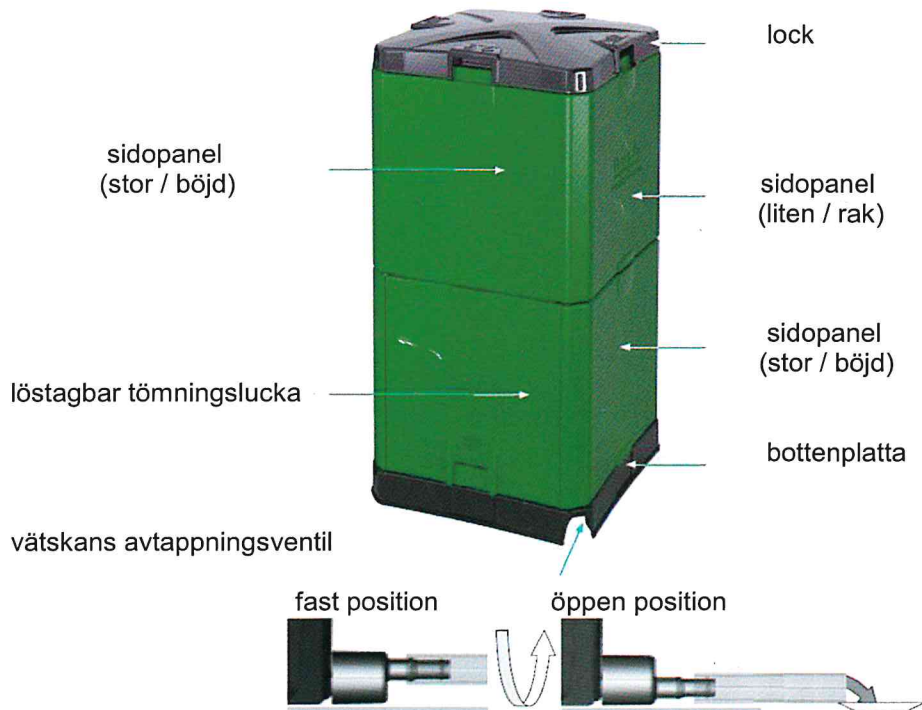
- Lägg locket på sin plats.
- Placera de löstagbara tömningsluckorna (2st) på sina platser. Tryck först luckans övre kant in under stommen och dra luckan ner lodrätt (5mm) tills luckan låser sig på sin plats.
- Om luckan kan dras ut (utan att lyfta upp den) är den inte rätt på sin plats. Försäkra att luckan är stängd även nedtill.

OBS! Kompostoren är stadig först när alla paneler på plats!

Tömningsluckans handtag



Gratulerar ! Din Aerobin-kompost är nu färdig .Försäkra att komposten står på plan och fast yta.



Tillhandatag det flytande organiska gödselmedlet.  
Utspäd gödselmedlet med vatten:  
1 del gödselmedel / 20 delar vatten.

#### PROBLEM?

##### FÖR VÅT KOMPOST:

1. Komposten blir inte tillräckligt varm.
2. Ingen nedbrytning.
3. Illa lukt.

##### LÖSNING

Tömm komposten av allt material.

Fyll komposten på nytt lagervis, kompost-brunt (torrt) –kompost material. Skrynklad eller rivet tidningspapper samt ärters sjäklar beaktas som "brunt" material. Om stora blad eller annat trädgårdsavfall inte har nedbrytits hacka ner dem till mindre bitar före tillbaka återföring till komposten.

##### FÖR TORR KOMPOST:

1. Ingen nedbrytning.

##### LÖSNING

Tömm komposten av allt material och börja på nytt med prosessen med att lagra lika store skikt av "brunt" (torr) och "grönt" (fuktigt) material. Då komposten är för torr kan den bli vattentät och då blir den svår att tillrätta. Undvik att enbart tillägga torrsbstans. Tillfören fukt & vatten eller blanda med fuktigt material som exempel köksavfall.

##### INSEKTER:

Komposten lockar till sig insekter , sniglar mm.

##### LÖSNING

Det är normalt att komposten drar till sig flugor, insekter och ryggradslösa djur. De fungerar som egen del av komposteringsprosessen. Om de små flugorna stör, strö ut papperstrimlor eller gräsklipps avfall som överkast.

Importör:  
Horisont Enterprises Ltd Oy  
Atomvägen 5 E, 00370 Helsinfors  
09-6866720  
tuki@horisontenterprises.fi

# 200 liters Aerobin-kompost med termometer – Viktig information

## SWEDISH

1. Din 200 liters Aerobin-kompost är utrustad med termometer.
2. När du har monterat din Aerobin-kompost placerar du termometern i pluggen (svart del) som installerats i en av gaveldörrarna (tömningsluckan) på fabriken.
3. Kontrollera att termometern sitter i pluggen (svart del) på gaveldörren (tömningsluckan) och att den har tryckts helt i botten.
4. När du öppnar gaveldörren (tömningsluckan) tar du först bort termometern så att mätarens sensorarm inte utsätts för onödiga påfrestningar.
5. När du stänger gaveldörren (tömningsluckan) sätter du gaveldörren (tömningsluckan) helt på sin plats innan du sätter termometern på plats (punkt 2 och 3)
6. I plastpåsen i Aerobins produktförpackning hittar du bruksanvisning, termometer och extraplugg. Om du vill mäta temperaturen i komposten från en annan plats monterar du extrapluggen för förflyttning av mätaren.
7. Extrapluggen (svart del) är en reservdel som inte alltid ingår i förpackningen. Om det inte finns någon extraplugg (svart del) i förpackningen och du vill mäta kompostens funktion på en annan plats kan du vid behov kontakta [tuki@horisontenterprises.fi](mailto:tuki@horisontenterprises.fi) och beställa en extraplugg (svart del). Det är emellertid inte nödvändigt att ha en andra mätpunkt för kompostens funktion.
8. Om du vill installera termometern högre upp måste du först säkerställa korrekt inriktning från ytan inne i komposten. Korrekta installationspunkter för termometern syns som en upphöjning på insidan.
9. Borra ett 16 mm stort hål från panelens insida genom isoleringen. Försök borra hålet så rakt som möjligt och sätt extrapluggen på plats.
10. Avlägsna plastresterna runt hålet på de inre och yttre panelerna och sätt extrapluggens "svarta dels" taggiga huvud i ytterpanelens hål. Tryck jämnt genom de yttre och inre panelerna tills taggarna kommer genom innerpanelens vägg.



Om du har installerat två (svart del) pluggar i din kompost kan du nu välja att sätta termometern i någon av pluggarna. Kom dock ihåg att stänga den oanvända pluggen!

Lycka till med din kompostering

