

Ilmanvaihtokone Airsec 70 H ja V

Airsec 70 H ja V ovat lämmöntalteenotolla ja portaattomalla nopeudensäätimellä varustettuja ilmanvaihtokoneita erityisesti omakotitalojen, rivitaloasuntojen, piharakennusten, autotallien sekä kesäasuntojen ja mökkien ilmanvaihtoon. Airsec 70 H ja V riittävät max. 120 m² rakennuksen ilmanvaihtoon.



Airsec 70 H

Koneet ovat yhteensopivia 125 mm pyöreiden ilmanvaihtokanavien kanssa. Tarvittaessa koneen kätisyyttä voidaan vaihtaa.

Laitteessa on tuloilman suodatukseen G4- ja F7-suodattimet sekä poistoilman suodatukseen G4-suodatin.

Takuu 24 kk.

Kiinnitys

Ilmanvaihtokone voidaan kiinnittää kattoon tai seinään. Laitteen voi sijoittaa mihin tahansa tilaan, kunhan kondenssiveden poistosta on huolehdittu. Asennettaessa tulee jättää riittävästi tilaa (500 mm) laitteen sivulle, jotta sivulle aukeava huoltoluukku voidaan avata.



Airsec 70 V

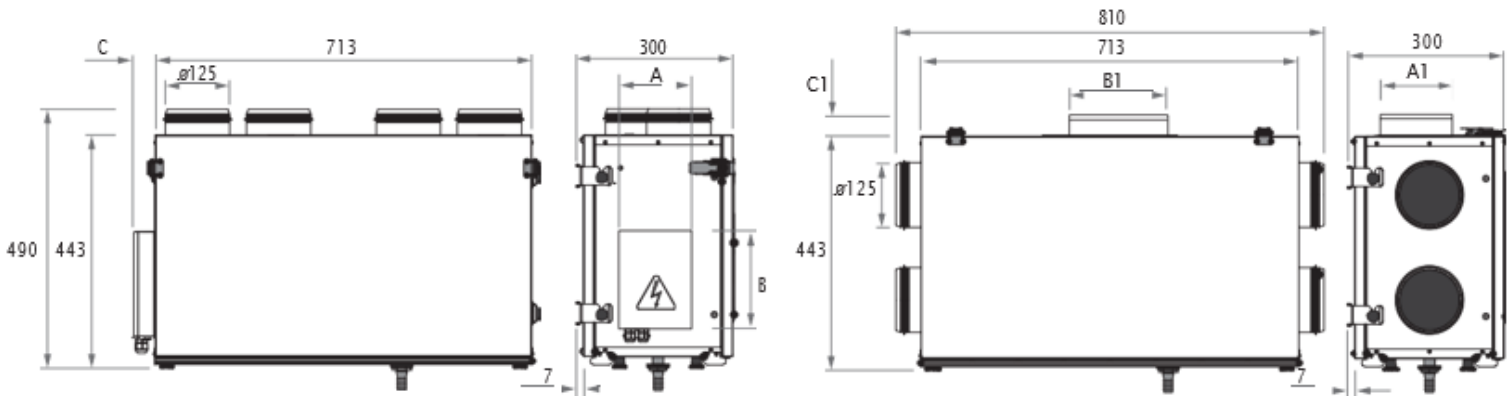
Lämmöntalteenottokenno

Ristivirta-lämmöntalteenottokenno on valmistettu alumiinilevyistä. Laitteessa on vesikouru kondenssiveden poisjohtamiseksi ja kennossa on jäätymisensuoja. Jäätymisensuoja keskeyttää tuloilmapuhaltimen jäätymisvaaran uhatessa. Lämmin poistoilma lämmittää lämmöntalteenottokennoa, jonka jälkeen tuloilmapuhallin käynnistyy ja kone jatkaa normaalia toimintaansa.

Ohjaus

Paketin mukana toimitetaan Airsec 1400RS tyristorisäädin, jolla puhaltimien nopeutta voidaan säätää portaattomasti.

Mitat:



Tekniset tiedot

LVI-numero	Airsec 70 V: 7922518 Airsec 70 H: 7922517
Tuotenumero	Airsec 70 V: 1813 Airsec 70 H: 1812
Vaiheet	1 ~
Tuloilma	67 l/s, 50 Pa
Poistoilma	65 l/s, 50 Pa
Jännite	230 V
Taajuus	50 Hz
Teho	148 W
Virta	0,78 A
Ilmavirta (max. ilman painehäviötä)	238 m ³ /h
Kierroksia minuutissa	2500 min ⁻¹
Melutaso 3 metrin etäisyydellä	28-47dBA
Vaipan materiaali	maalattu teräs
Käsiteltävän ilman suurin sallittu lämpötila	-25 +60 °C
Eristys (mineraalivilla)	20 mm
Kanavaliitännän koko	125 mm
Paino	26 kg
Poistoilmasuodatin	G4
Tuloilmasuodatin	G4 ja F7
Lämmönvaihtimen hyötysuhde	< 85 %
Lämmönvaihtimen tyyppi	Ristivirta
Lämmönvaihtimen materiaali	Alumiini
Kanavaliitäntä	Horisontaalinen / vertikaalinen
EC- moottori	Ei
Tyyppi	Lämmöntalteenotolla varustettu IV-kone