

# KÄYTTÖOHJE

---

## NK...U



Kanavalämmitin,  
jossa on sisäänrakennettu lämpötilansäädin  
tai ohjausyksikkö.

---

**SISÄLLYSLUETTELO**

Turvallisuusohjeet .....	2
Käyttötarkoitus.....	4
Toimitussisältö.....	4
Mallimerkintä.....	4
Tekniset tiedot.....	5
Rakenne ja toimintaperiaate.....	12
Asennus ja käyttöönotto.....	15
Kytkeä sähköverkkoon.....	16
Ohjaus.....	20
Huolto.....	21
Varastointi- ja kuljetusohjeet.....	21
Valmistajan takuu.....	22
Hyväksyntätodistus.....	23
Myyjän tiedot.....	23
Asennustodistus.....	23
Takuukortti.....	23

Tämä käyttöohje on laitteen ensisijainen käyttöasiakirja ja se on tarkoitettu tekniselle henkilöstölle, huoltoon ja käyttöön.

Ohje sisältää tietoa NK-laitteen tarkoituksesta, teknisistä ominaisuuksista, toimintaperiaatteesta, rakenteesta ja asennuksesta sekä kaikista sen muunnoksista.

Teknisten ja huoltotoimenpiteitä suorittavien asentajien tulee olla teoreettisesti ja käytännöllisesti koulutettuja ilmanvaihtojärjestelmien alalla, ja heidän on noudatettava työturvallisuusmääräyksiä sekä kansallisia rakennus- ja sähkömääräyksiä.

**TURVALLISUUSOHJEET**

Tämä käyttöohje on laitteen ensisijainen käyttöasiakirja ja se on tarkoitettu tekniselle henkilöstölle, huoltoon ja käyttöön.

Ohje sisältää tietoa NK-laitteen tarkoituksesta, teknisistä ominaisuuksista, toimintaperiaatteesta, rakenteesta ja asennuksesta sekä kaikista sen muunnoksista.

Teknisten ja huoltotoimenpiteitä suorittavien asentajien tulee olla teoreettisesti ja käytännöllisesti koulutettuja ilmanvaihtojärjestelmien alalla, ja heidän on noudatettava työturvallisuusmääräyksiä sekä kansallisia rakennus- ja sähkömääräyksiä.

Kaikkia käyttöohjeen määräyksiä sekä soveltuvia paikallisia ja kansallisia rakennus-, sähkö- ja teknisiä standardeja on noudatettava laitteen asennuksessa ja käytössä.

Irrota puhallin sähköverkosta ennen minkäänlaista kytkentä-, huolto- tai korjaustyötä.

Laitteen saa asentaa vain pätevä sähköasentaja, jolla on sähköpätevyysluokka vähintään SP3.

Käyttöohje on luettava huolellisesti ennen työn aloittamista.

Tarkista laite ennen asennusta näkyvien vaurioiden varalta. Laitteen rungon sisäpuolen tulee olla vapaa vieraista esineistä.

Asennuksen aikana vältä rungon puristumista!

Laitteen virheellinen käyttö ja luvattomat muutokset eivät ole sallittuja.

Älä altista laitetta epäsuotuisille sääolosuhteille (sade, suora auringonpaiste jne.).

Kuljetettavan ilman ei tule sisältää pölyä tai muita kiinteitä epäpuhtauksia, tahmeita aineita tai kuitumateriaalia.

Älä käytä laitetta vaarallisessa tai räjähdysalttiissa ympäristössä, jossa on esimerkiksi alkoholia, bensiiniä tai hyönteismyrkkyjä.

Älä peitä tai tuki laitteen tulo- tai poistoaukkoja, jotta ilmanvaihto toimii tehokkaasti.

Älä istu laitteen päällä äläkä aseta sen päälle esineitä.

Tämän käyttöohjeen sisältämät tiedot olivat ajan tasalla ohjeen laatimishetkellä. Valmistaja pidättää oikeuden muuttaa tuotteen teknisiä ominaisuuksia, rakennetta tai kokoonpanoa milloin tahansa teknisen kehityksen vuoksi.

Älä koske laitteeseen märin tai kosteiden käsin.

Älä koske laitteeseen paljain jaloin.

Tätä laitetta ei ole tarkoitettu sellaisten henkilöiden käyttöön (mukaan lukien lapset), joilla on fyysisiä, sensorisia tai henkisiä rajoitteita tai joilta puuttuu tarvittava kokemus ja tieto, ellei heidän turvallisuudestaan vastaava henkilö ole opastanut tai valvonut laitteen käyttöä.

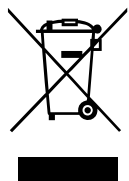
Lapsia on valvottava, jotta varmistetaan, etteivät he leiki laitteella.

Tätä laitetta voivat käyttää 8 vuotta täyttäneet lapset sekä henkilöt, joilla on fyysisiä, sensorisia tai henkisiä rajoitteita tai puutteellinen kokemus ja tieto, mikäli heitä on ohjeistettu laitteen turvalliseen käyttöön ja he ymmärtävät siihen liittyvät vaarat.

Lapset eivät saa puhdistaa laitetta tai suorittaa siihen liittyviä huoltotoimia ilman valvontaa.

Lapset eivät saa leikkiä laitteella.

**VAROITUS:** Turvallisuussyistä lämpösuojan tahattoman uudelleenkytketymisen estämiseksi laitetta ei saa liittää ulkoiseen kytkentälaitteeseen, kuten ajastimeen, eikä piiriin, jota sähköverkko kytkee säännöllisesti päälle ja pois.



**LAITE HÄVITETTÄVÄ ERILLISENÄ SÄHKÖ- JA ELEKTRONIIKKAROMUNA KÄYTTÖIÄN PÄÄTTEEKSI.**

**ÄLÄ HÄVITÄ LAITETTA SEKÄJÄTTEENÄ**

## KÄYTTÖTARKOITUS

Lämmitin on tarkoitettu ilmanvaihtojärjestelmään tulevan tuloilman lämmittämiseen. Sisäänrakennettu lämpötilansäätömoduuli tai ohjausyksikkö varmistaa, että kanavan lämpötila pysyy automaattisesti asetetulla tasolla. Laite on osa järjestelmää eikä sitä saa käyttää itsenäisesti.



**LAITETTA EI SAA KÄYTTÄÄ LAPSET TAI HENKILÖT, JOILLA ON RAJOITTUNEET FYYSISEN, HENKISEN TAI AISTILLISEN TOIMINNAN KYVYT TAI JOTKA EIVÄT OLE SAANEET ASIANMUKAISTA KOULUTUSTA.**

**LAITE ON ASENNETTAVA JA KYTKETTÄVÄ VAIN ASIALLISESTI KOULUTETUN HENKILÖN TOIMESTA.**

**LAITTEEN ASENNUSPAIKAN ON ESTETTÄVÄ LUVATON PÄÄSY LAPSELTA.**

Lämmitin on suunniteltu pitkäaikaiseen jatkuvaan käyttöön ilman verkkovirtakatkoksia. Kuljetettavan ilman ei tule sisältää syttyviä tai räjähtäviä seoksia, kemikaalien höyryjä, tahmeita aineita, kuituja, karkearakeista pölyä, nokea tai öljypisaroita eikä muutenkaan olosuhteita, jotka suosivat vaarallisten aineiden (esim. myrkyt, pöly, taudinaiheuttajat) muodostumista.

## TOIMITUSSISÄLTÖ

NIMI	MÄÄRÄ
Kanavalämmitin	1 kpl.
Käyttöohje	1 kpl.
Pakkauslaatikko	1 kpl.

## MALLIMERKINTÄ

Mallimerkintä esimerkki: **NK 100-6,0-1 U R2**

<b>Malli</b>	Kanavalämmitin
<b>Liitettävän kanavan halkaisija [mm]</b>	100, 125, 150, 160, 200, 250, 315
<b>Lämmittimen teho [kW]</b>	
<b>Vaihemäärä</b>	1 — yksivaiheinen 3 — kolmivaiheinen
<b>Ohjaus</b>	U — Sisäänrakennettu lämpötilansäätömoduuli tai ohjausyksikkö Un — Lämpötilansäätömoduuli ulkoisella lämpötila-anturilla
<b>Virtajohto pistokkeella</b>	

Mallimerkintä esimerkki: **NK 400x200-4.5-3 U**

<b>Malli</b>	Kanavalämmitin
<b>Liitettävän kanavan leveys [mm]</b>	400, 500, 600, 700, 800, 900, 1000
<b>Liitettävän kanavan korkeus [mm]</b>	200, 250, 300, 350, 400, 500
<b>Lämmittimen teho [kW]</b>	
<b>Vaihemäärä</b>	3 — kolmivaiheinen
<b>Sisäänrakennettu ohjausyksikkö</b>	

## TEKNISET TIEDOT

Laite on tarkoitettu sisäkäyttöön ympäristölämpötilassa -30 °C:sta +50 °C:een ja suhteellisessa kosteudessa enintään 80 %.

Laite kykenee ylläpitämään kanavan lämpötilaa seuraavasti:

-10 °C - +40 °C (NK...U (Un) -mallit, joiden teho on 0,6 kW - 2,4 kW)

-30 °C - +30 °C (NK...U -mallit, joiden teho on 3,0 kW - 5,4 kW)

Lämmitin on luokiteltu luokan I sähkölaitteeksi.

Lämmitin on maadoitettava.

Suojaluokitus vaarallisiin osiin pääsyä ja vedenpääsyä vastaan on IP40.

Sallittu jännitepoikkeama nimellisjännitteestä on ±10 %.

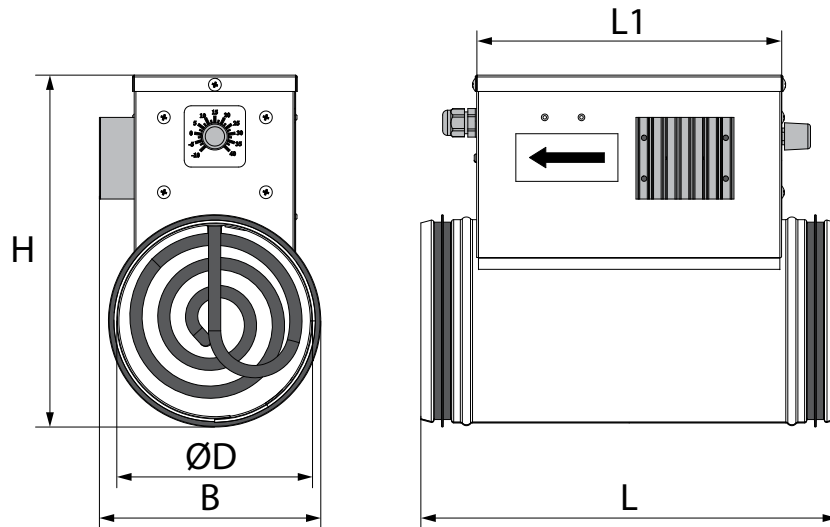
Lämmitinmallin suunnittelua parannetaan jatkuvasti, joten jotkin mallit saattavat poiketa tässä kuvatuista malleista.

NK...U(Un) -kanavalämmitin sisäänrakennetulla lämpötilan- säätimellä, pyöreille kanaville (0,6–2,4 kW)	Tekniset tiedot			
	Min. ilmavirta [m <sup>3</sup> /h]	Virrankulutus [A]	Käyttöjännite [V]	Lämmityselementtien määrä x teho [kW]
NK 100-0.6-1 U(Un)	60	2.6	230	1 item x 0.6
NK 100-0.8-1 U(Un)	80	3.5	230	1 item x 0.8
NK 100-1.2-1 U(Un)	90	5.2	230	2 items x 0.6
NK 100-1.6-1 U(Un)	120	7.0	230	2 items x 0.8
NK 100-1.8-1 U(Un)	130	7.8	230	3 items x 0.6
NK 125-0.6-1 U(Un)	60	2.6	230	1 item x 0.6
NK 125-0.8-1 U(Un)	80	3.5	230	1 item x 0.8
NK 125-1.2-1 U(Un)	90	5.2	230	2 items x 0.6
NK 125-1.6-1 U(Un)	120	7.0	230	2 items x 0.8
NK 125-2.4-1 U(Un)	150	7.8	230	3 items x 0.8
NK 150-1.2-1 U(Un)	120	5.2	230	1 item x 1.2
NK 150-1.7-1 U(Un)	130	7.4	230	1 item x 1.7
NK 150-2.0-1 U(Un)	140	8.7	230	1 item x 2.0
NK 150-2.4-1 U(Un)	150	10.4	230	2 items x 1.2
NK 160-1.2-1 U(Un)	150	5.2	230	1 item x 1.2
NK 160-1.7-1 U(Un)	160	7.4	230	1 item x 1.7
NK 160-2.0-1 U(Un)	170	8.7	230	1 item x 2.0
NK 160-2.4-1 U(Un)	180	10.4	230	2 items x 1.2
NK 200-1.2-1 U(Un)	150	5.2	230	1 item x 1.2
NK 200-1.7-1 U(Un)	160	7.4	230	1 item x 1.7
NK 200-2.0-1 U(Un)	170	8.7	230	1 item x 2.0
NK 200-2.4-1 U(Un)	180	10.4	230	2 items x 1.2
NK 250-1.2-1 U(Un)	180	5.2	230	1 item x 1.2
NK 250-2.0-1 U(Un)	200	8.7	230	1 item x 2.0
NK 250-2.4-1 U(Un)	265	10.4	230	2 items x 1.2
NK 315-1.2-1 U(Un)	180	5.2	230	1 item x 1.2
NK 315-2.0-1 U(Un)	200	8.7	230	1 item x 2.0
NK 315-2.4-1 U(Un)	265	10.4	230	2 items x 1.2

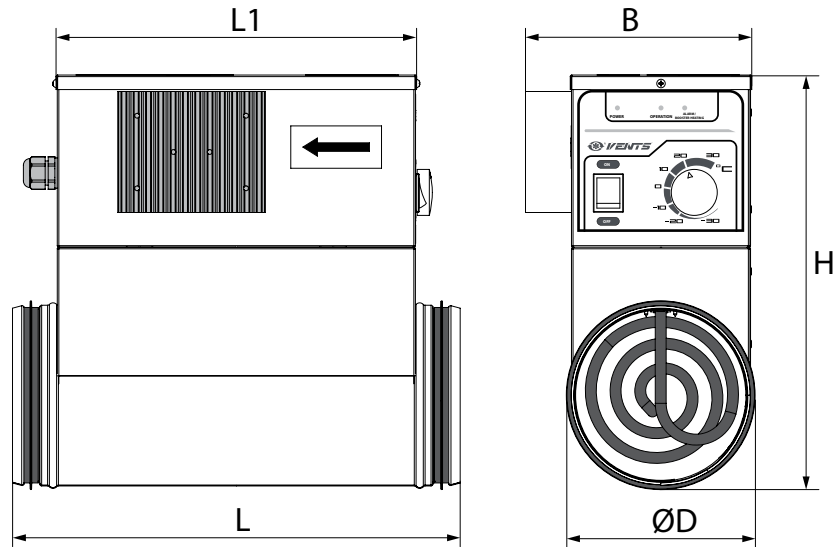
NK...U -kanavalämmitin sisäänrakennetulla ohjaus- yksiköllä, pyöreille kanaville (3,0–9,0 kW)	Tekniset tiedot			
	Min. ilmavirta [m³/h]	Virrankulutus [A]	Käyttöjännite [V]	Lämmityselementtien määrä x teho [kW]
NK 150-3.4-1 U	220	14.7	230	2 items x 1.7
NK 150-3.6-3 U	265	5.2	400	3 items x 1.2
NK 150-5.1-3 U	320	7.4	400	3 items x 1.7
NK 150-6.0-3 U	360	8.7	400	3 items x 2.0
NK 160-3.4-1 U	250	14.8	230	2 items x 1.7
NK 160-3.6-3 U	265	5.2	400	3 items x 1.2
NK 160-5.1-3 U	375	7.4	400	3 items x 1.7
NK 160-6.0-3 U	440	8.7	400	3 items x 2.0
NK 200-3.4-1 U	250	14.8	230	2 items x 1.7
NK 200-3.6-3 U	265	5.2	400	3 items x 1.2
NK 200-5.1-3 U	375	7.4	400	3 items x 1.7
NK 200-6.0-3 U	440	8.7	400	3 items x 2.0
NK 250-3.0-1 U	375	13.0	230	1 item x 3.0
NK 250-3.6-3 U	375	5.2	400	3 items x 1.2
NK 250-6.0-3 U	440	8.7	400	3 items x 2.0
NK 250-9.0-3 U	660	13.0	400	3 items x 3.0
NK 315-3.6-3 U	375	5.2	400	3 items x 1.2
NK 315-6.0-3 U	440	8.7	400	3 items x 2.0
NK 315-9.0-3 U	660	13.0	400	3 items x 3.0

NK...U -kanavalämmitin sisäänrakennetulla ohjaus- yksiköllä, suorakaidekanaville (4,5–54,0 kW)	Tekniset tiedot				
	Min. ilmavirta [m³/h]	Virrankulutus [A]	Käyttöjännite [V]	Teho [kW]	Lämmitys- elementtien määrä x teho [kW]
NK 400x200-4.5-3 U	330	6.5	400	4.5	3x1.5
NK 400x200-6.0-3 U	440	8.7	400	6.0	3x2.0
NK 400x200-7.5-3 U	550	10.9	400	7.5	3x2.5
NK 400x200-9.0-3 U	660	13.0	400	9.0	3x3.0
NK 400x200-10.5-3 U	770	15.2	400	10.5	3x3.5
NK 400x200-12.0-3 U	880	17.4	400	12.0	3x4.0
NK 400x200-15.0-3 U	1100	21.7	400	15.0	3x5.0
NK 500x250-6.0-3 U	440	8.7	400	6.0	3x2.0
NK 500x250-7.5-3 U	550	10.9	400	7.5	3x2.5
NK 500x250-9.0-3 U	660	13.0	400	9.0	3x3.0
NK 500x250-10.5-3 U	770	15.2	400	10.5	3x3.5
NK 500x250-12.0-3 U	880	17.4	400	12.0	3x4.0
NK 500x250-15.0-3 U	1100	21.7	400	15.0	3x5.0
NK 500x250-18.0-3 U	1320	26.0	400	18.0	3x6.0
NK 500x250-21.0-3 U	1540	30.0	400	21.0	3x7.0
NK 500x300-6.0-3 U	440	8.7	400	6.0	3x2.5
NK 500x300-7.5-3 U	550	10.9	400	7.5	3x3.0

NK 500x300-9.0-3 U	660	13.0	400	9.0	3x3.5
NK 500x300-10.5-3 U	770	15.2	400	10.5	3x4.0
NK 500x300-12.0-3 U	880	17.4	400	12.0	3x5.0
NK 500x300-15.0-3 U	1100	21.7	400	15.0	3x6.0
NK 500x300-18.0-3 U	1320	26.0	400	18.0	3x7.0
NK 500x300-21.0-3 U	1540	30.0	400	21.0	3x2.5
NK 600x300-9.0-3 U	660	13.0	400	9.0	3x3.0
NK 600x300-12.0-3 U	880	17.4	400	12.0	3x4.0
NK 600x300-15.0-3 U	1100	21.7	400	15.0	3x5.0
NK 600x300-18.0-3 U	1320	26.0	400	18.0	3x6.0
NK 600x300-21.0-3 U	1540	30.0	400	21.0	3x7.0
NK 600x300-24.0-3 U	1760	34.7	400	24.0	3x8.0
NK 600x350-9.0-3 U	660	13.0	400	9.0	3x3.0
NK 600x350-12.0-3 U	880	17.4	400	12.0	3x4.0
NK 600x350-15.0-3 U	1100	21.7	400	15.0	3x5.0
NK 600x350-18.0-3 U	1320	26.0	400	18.0	3x6.0
NK 600x350-21.0-3 U	1540	30.0	400	21.0	3x7.0
NK 600x350-24.0-3 U	1760	34.7	400	24.0	3x8.0
NK 700x400-18.0-3 U	1320	26.0	400	18.0	6x3.0
NK 700x400-27.0-3 U	1980	39.0	400	27.0	9x3.0
NK 700x400-36.0-3 U	2640	52.0	400	36.0	12x3.0
NK 800x500-27.0-3 U	1980	39.0	400	27.0	9x3.0
NK 800x500-36.0-3 U	2640	52.0	400	36.0	12x3.0
NK 800x500-54.0-3 U	3960	78.0	400	54.0	18x3.0
NK 900x500-45.0-3 U	3300	65.0	400	45.0	15x3.0
NK 900x500-54.0-3 U	3960	78.0	400	54.0	18x3.0
NK 1000x500-45.0-3 U	3300	65.0	400	45.0	15x3.0
NK 1000x500-54.0-3 U	3960	78.0	400	54.0	18x3.0

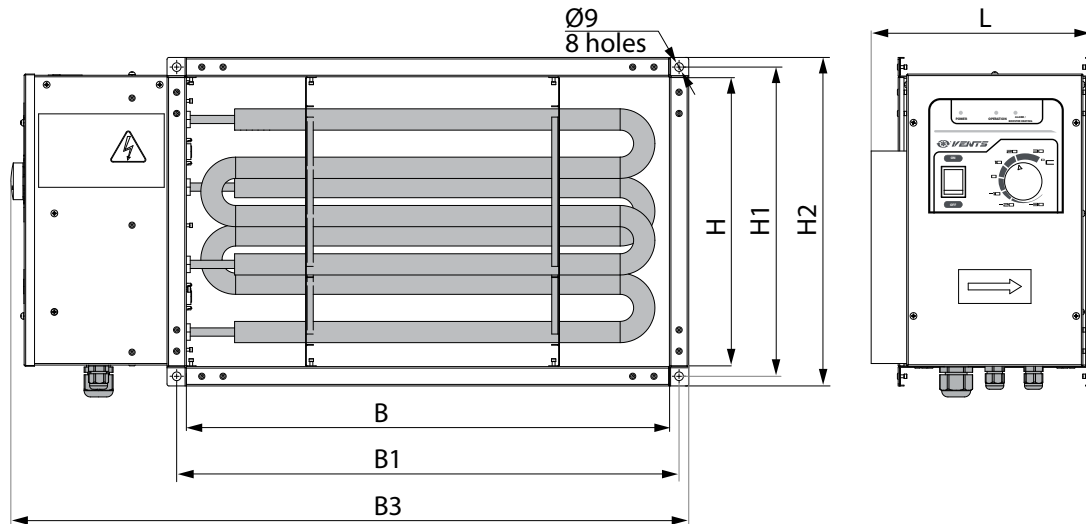
**NK...U(UN)-LÄMMITTIMEN KOKONAISMITAT, KAPASITEETTI 0,6–2,4 kW, PYÖREILLE KANAVILLE**


NK...U(Un)-lämmitin, jossa on sisäänrakennettu lämpötilansäätömoduuli pyöreisiin kanaviin (0,6 kW – 2,4 kW)	D [mm]	B [mm]	H [mm]	L [mm]	L1 [mm]	Paino [kg]
NK 100-0.6-1 U(Un)	99	94	204	306	227	1.5
NK 100-0.8-1 U(Un)	99	94	204	306	227	1.5
NK 100-1.2-1 U(Un)	99	120	204	370	290	1.6
NK 100-1.6-1 U(Un)	99	120	204	370	290	1.6
NK 100-1.8-1 U(Un)	99	120	204	454	374	1.8
NK 125-0.6-1 U(Un)	124	103	230	306	227	1.6
NK 125-0.8-1 U(Un)	124	103	230	306	227	1.6
NK 125-1.2-1 U(Un)	124	126	230	370	290	1.8
NK 125-1.6-1 U(Un)	124	126	230	370	290	1.8
NK 125-2.4-1 U(Un)	124	126	230	454	374	2
NK 150-1.2-1 U(Un)	149	144	255	306	226	2.1
NK 150-1.7-1 U(Un)	149	144	255	306	226	2.1
NK 150-2.0-1 U(Un)	149	144	255	306	226	2.1
NK 150-2.4-1 U(Un)	149	144	255	370	290	2.6
NK 160-1.2-1 U(Un)	159	154	267	306	226	2.2
NK 160-1.7-1 U(Un)	159	154	267	306	226	2.2
NK 160-2.0-1 U(Un)	159	154	267	306	226	2.2
NK 160-2.4-1 U(Un)	159	154	267	370	290	2.8
NK 200-1.2-1 U(Un)	199	174	302	306	228	2.6
NK 200-1.7-1 U(Un)	199	174	302	306	228	2.6
NK 200-2.0-1 U(Un)	199	174	302	306	228	2.6
NK 200-2.4-1 U(Un)	199	174	302	376	298	3.2
NK 250-1.2-1 U(Un)	249	174	356	306	228	3.3
NK 250-2.0-1 U(Un)	249	174	356	306	228	3.3
NK 250-2.4-1 U(Un)	249	174	356	376	298	3.9
NK 315-1.2-1 U(Un)	313	174	425	306	228	4.1
NK 315-2.0-1 U(Un)	313	174	425	306	228	4.1
NK 315-2.4-1 U(Un)	313	174	425	376	298	5

**NK...U-LÄMMITTIMEN KOKONAISMITAT, KAPASITEETTI 3,0 KW – 9,0 KW, PYÖREISIIN KANAVIIN**


NK...U-lämmitin, jossa sisäänrakennettu ohjausyksikkö pyöreisiin kanaviin (3,0 kW – 9,0 kW)	D [mm]	B [mm]	H [mm]	L [mm]	L1 [mm]	Paino [kg]
NK 150-3.4-1 U	149	187	340	370	298	4.3
NK 150-3.6-3 U	149	187	340	370	298	4.9
NK 150-5.1-3 U	149	187	340	370	298	4.9
NK 150-6.0-3 U	149	187	340	370	298	4.9
NK 160-3.4-1 U	159	187	350	370	298	4.6
NK 160-3.6-3 U	159	187	350	370	298	5.2
NK 160-5.1-3 U	159	187	350	370	298	5.2
NK 160-6.0-3 U	159	187	350	370	298	5.2
NK 200-3.4-1 U	199	237	389	376	298	5.2
NK 200-3.6-3 U	199	237	389	376	298	5.9
NK 200-5.1-3 U	199	237	389	376	298	5.9
NK 200-6.0-3 U	199	237	389	376	298	5.9
NK 250-3.0-1 U	249	237	446	376	298	5.1
NK 250-3.6-3 U	249	237	446	376	298	6.6
NK 250-6.0-3 U	249	237	446	376	298	6.6
NK 250-9.0-3 U	249	237	446	376	298	6.6
NK 315-3.6-3 U	313	237	514	376	298	7.4
NK 315-6.0-3 U	313	237	514	376	298	7.4
NK 315-9.0-3 U	313	237	514	376	298	7.4

NK...U-LÄMMITTIMEN KOKONAISMITAT, KAPASITEETTI 4,5 KW – 54 KW, SUORAKAIDEKANAVIIN



NK...U-lämmitin sisäänrakennetulla ohjausyksiköllä, suorakaidekanaviin (4,5–54,0 kW)	B[mm]	B1 [mm]	B3 [mm]	H [mm]	H1 [mm]	H2 [mm]	L [mm]	Paino [kg]
NK 400x200-4.5-3 U	400	420	611	200	220	240	228	18.24
NK 400x200-6.0-3 U	400	420	611	200	220	240	228	18.24
NK 400x200-7.5-3 U	400	420	611	200	220	240	228	18.24
NK 400x200-9.0-3 U	400	420	665	200	220	240	228	18.52
NK 400x200-10.5-3 U	400	420	665	200	220	240	228	18.52
NK 400x200-12.0-3 U	400	420	665	200	220	240	228	18.52
NK 400x200-15.0-3 U	400	420	665	200	220	240	228	18.52
NK 500x250-6.0-3 U	500	520	702	250	270	290	228	22.4
NK 500x250-7.5-3 U	500	520	702	250	270	290	228	22.4
NK 500x250-9.0-3 U	500	520	702	250	270	290	228	23.0
NK 500x250-10.5-3 U	500	520	702	250	270	290	228	23.0
NK 500x250-12.0-3 U	500	520	702	250	270	290	228	23.0
NK 500x250-15.0-3 U	500	520	702	250	270	290	228	23.1
NK 500x250-18.0-3 U	500	520	702	250	270	290	228	23.1
NK 500x250-21.0-3 U	500	520	702	250	270	290	228	23.1
NK 500x300-6.0-3 U	500	520	702	300	320	340	228	22.9
NK 500x300-7.5-3 U	500	520	702	300	320	340	228	22.9
NK 500x300-9.0-3 U	500	520	702	300	320	340	228	23.5
NK 500x300-10.5-3 U	500	520	702	300	320	340	228	23.5
NK 500x300-12.0-3 U	500	520	702	300	320	340	228	23.5
NK 500x300-15.0-3 U	500	520	702	300	320	340	228	24.0
NK 500x300-18.0-3 U	500	520	702	300	320	340	228	24.0
NK 500x300-21.0-3 U	500	520	702	300	320	340	228	24.0
NK 600x300-9.0-3 U	600	620	802	300	320	340	228	27.0
NK 600x300-12.0-3 U	600	620	802	300	320	340	228	27.0
NK 600x300-15.0-3 U	600	620	802	300	320	340	228	27.5
NK 600x300-18.0-3 U	600	620	802	300	320	340	228	27.5
NK 600x300-21.0-3 U	600	620	802	300	320	340	228	27.5
NK 600x300-24.0-3 U	600	620	802	300	320	340	228	27.5

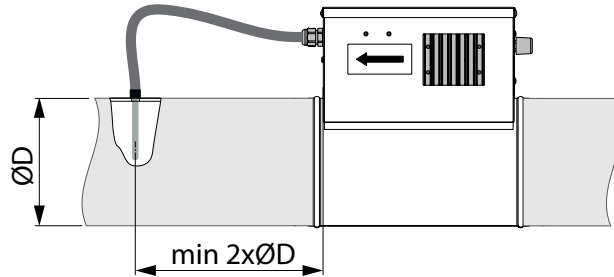
NK...U-lämmitin sisäänrakennetulla ohjausyksiköllä, suorakaidekanaviin (4,5–54,0 kW)	B [mm]	B1 [mm]	B3 [mm]	H [mm]	H1 [mm]	H2 [mm]	L [mm]	Paino [kg]
NK 600x350-9.0-3 U	600	620	802	350	370	390	228	28.2
NK 600x350-12.0-3 U	600	620	802	350	370	390	228	28.2
NK 600x350-15.0-3 U	600	620	802	350	370	390	228	28.5
NK 600x350-18.0-3 U	600	620	802	350	370	390	228	28.5
NK 600x350-21.0-3 U	600	620	802	350	370	390	228	28.5
NK 600x350-24.0-3 U	600	620	802	350	370	390	228	28.5
NK 700x400-18.0-3 U	700	720	924	400	420	440	410	16.8
NK 700x400-27.0-3 U	700	720	924	400	420	440	530	21.0
NK 700x400-36.0-3 U	700	720	924	400	420	440	750	28.0
NK 800x500-27.0-3 U	800	820	1024	500	520	540	410	20.6
NK 800x500-36.0-3 U	800	820	1024	500	520	540	530	25.9
NK 800x500-54.0-3 U	800	820	1024	500	520	540	750	36.1
NK 900x500-45.0-3 U	900	920	1130	500	520	540	750	33.4
NK 900x500-54.0-3 U	900	920	1130	500	520	540	750	38.0
NK 1000x500-45.0-3 U	1000	1020	1230	500	520	540	750	35.5
NK 1000x500-54.0-3 U	1000	1020	1230	500	520	540	750	41.2

## RAKENNE JA TOIMINTAPERIAATE

### NK...U (UN) LÄMMITIN, JOSSA ON SISÄÄNRAKENNETTU LÄMPÖTILANSÄÄTÖMODUULI PYÖREISIIN KANAVIIN

Lämmittimessä on sisäänrakennettu lämpötila-anturi, joka on suojattu mekaanisilta vaurioilta alumiiniputkella. Anturi sijaitsee sähköisten lämmityselementtien takana.

NK...Un-mallit on varustettu ulkoisella kanava-antureilla. Anturi on esiasennettu tehtaalla ja anturikaapelin pituus on 4 m. Anturi on asennettava kanavaan lämmitysvastusten jälkeiseen osaan. Etäisyyden vastuksista anturin asennuspaikkaan on oltava vähintään kaksi kertaa kanavan halkaisija ( $2 \times \text{ØD}$ ).



NK...Un R2 -mallit toimitetaan verkkovirralla liitettävällä pistotulpallisella johdolla (KE-108), kaapelin pituus 2 m. Verkkokaapeli on esiasennettu tehtaalla.

Lämmittimen runkoon on kiinnitetty liitântäkotelo, jonka kansi on irrotettavissa.

Liitântäkotelon etupaneelissa on lämpötilansäätönappi ja asteikko. Takapaneelissa on tiivistetyt läpiviennit verkkokaapelille, suojaamaadoitusjohdolle ja lämpötila-anturin kaapelille.

Lämmityselementit sijaitsevat rungon sisällä.

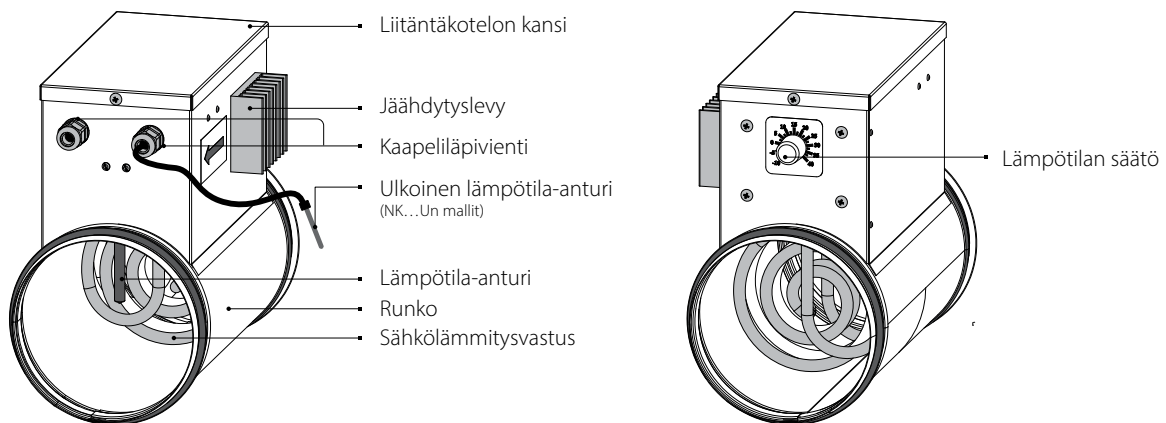
Rungon, liitântäkotelon ja lämmittimen kannen materiaali on galvanoitua terästä.

Liitântäkotelossa on:

- lämmitysvastusten kiinnikkeet
- sähköliitântäkomponentit
- maadoitusruuviliitin
- manuaalinen yllämpösuoja
- elektronisen termostaatin ohjainpiirilevy

Malleissa NK 100, 125-0.6..0.8-1 U, triac on asennettu liitântäkotelon sisäiseen jäähdytyslementtiin. Muissa malleissa käytetään ulkoisia jäähdytyslementtejä.

Lämmitin on varustettu myös palautettavalla lämpösuojalla, joka laukeaa  $+60\text{ °C}$  lämpötilassa. Tämä voi johtua poikkeuksellisesta lämpötilannoususta esimerkiksi termostaatin vikatilanteessa. Kytkentäkaavio on painettu liitântäkotelon kanteen.



## NK...U, varustettuna ohjausyksiköllä, jonka teho on 3,0 kW - 9,0 kW pyöreille kanaville ja teho 4,5 kW - 54 kW suorakaiteen muotoisille kanaville.

Ilmakanalälmmittimet, joiden teho on 3,0 kW – 54 kW, on varustettu ohjausyksiköllä, jossa on kolmivaiheinen triac-tehosäädin sähkölämmitysvastusten tehon ohjaamiseen.

Laitteissa käytetään PI-säädintä (proportional-integral), joka säätää tuloilman lämpötilaa automaattisella toiminnan mukautuksella. NK...U-ohjausyksikölliset mallit voivat toimia seuraavissa tiloissa:

Lämmitystehon säätö suhteessa ulkoisen 0–10 V ohjaussignaalin arvoon välillä 0–100 %.

Esiasetetun kanavalämpötilan ylläpito lämpötila-anturin palautteen perusteella.

Ulkoisen kanavan lämpötila-anturin tilaa vaihdettaessa valitse seuraavista lämpötila-anturivaihtoehdoista:

KDT2-M1 (100...400 mm), suljettu anturi.

KDT2-M (100...400 mm), laipallinen, rullaputkessa.

- KDT2-M (100...400 mm), laipallinen, rullaputkessa ja kytkentärasialla.

Säätö toteutetaan kytkemällä täysi kuorma päälle ja pois.

Triac-tehosäädin toteuttaa suhteellista aikaperusteista ohjausta muuttamalla kuorman päälläolo- ja poissaolojaksojen suhdetta ennalta ohjelmoidun lämmitystarpeen mukaan. Esimerkiksi jos täysi kuorma on vuorotellen päällä ja pois 5 sekunnin jaksoissa, lämmitin toimii 50 % teholla. Jakosuhte (kuorman päällä- ja poissaolon yhteenlaskettu aika) on tehtaalla ohjelmoitu 1–6 sekunnin alueelle sopivalla vastusarvolla<sup>3</sup>.

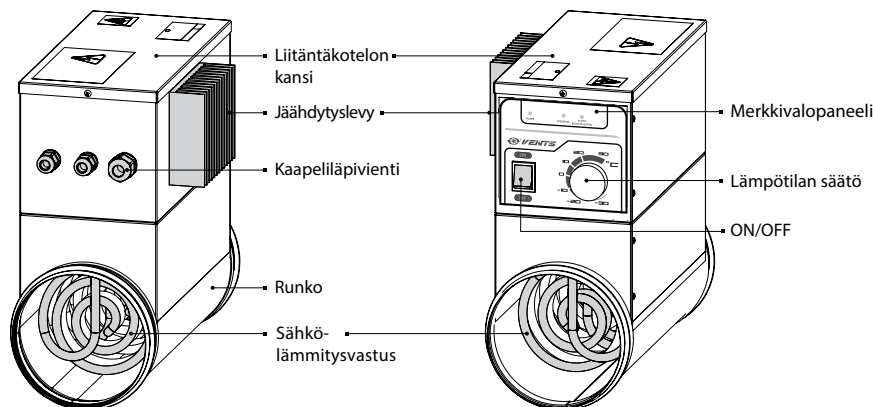
Kuorman kytkentä tapahtuu triac-ohjaimella.

NK...U-laitteessa on kaksi sisäänrakennettua yllilämpösuojaa:

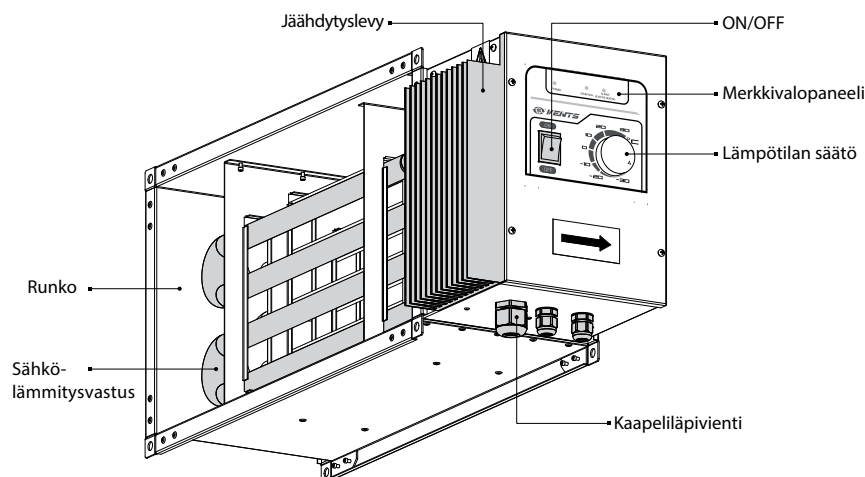
Automaattisesti palautuva TK50, laukeamislämpötila +50 °C

Manuaalisesti palautettava TK90, laukeamislämpötila +90 °C.

Yllilämpösuojat on liitetty ohjausyksikön liittimiin. Kanavalämpötila asetetaan säätönupilla tai ulkoisella 0–10 V ohjauslaitteella, jolla lämpötilaa voidaan nostaa suhteessa asetukseen välillä -30 – +30 °C. NK...U-lämmittimet, joissa on sisäänrakennettu ohjausyksikkö ja jotka on tarkoitettu pyöreisiin kanaviin, koostuvat kotelosta, johon on kiinteästi asennettu jakorasias irrotettavalla kannella.



NK...U-lämmittimissä, joissa on integroitu ohjausyksikkö suorakaiteen muotoisille kanaville, koteloon on jäykästi kiinnitetty liitäntäkotelo. Liitäntäkotelossa on irrotettava etupaneeli, jossa sijaitsevat lämpötilansäätönuppi, ON/OFF-painike ja merkkivalopaneeli.





## ASENNUS JA KÄYTTÖNOTTO



**ENNEN ASENNUSTA VARMISTA, ETTÄ LAITTEEN RUNGOSSA EI OLE VIERASESINEITÄ (ESIM. FOLIOTA, PAPERIA).**



**KULJETUKSEN TAI SÄILYTYSTILANTEEN JÄLKEEN, JOS LAITE ON OLLUT ALLE 0° LÄMPÖILOISSA, PIDÄ LAITE MÄÄRITELLYISSÄ KÄYTTÖOLOSUHTEISSA VÄHINTÄÄN 4 TUNTIA ENNEN KÄYNNISTYSTÄ.**

Ennen lämmittimen asentamista tarkista lämmittimen eheys ja lämmityselementtien kiinnityksen luotettavuus. Varmista, että liitäntärasian (ohjausyksikön) ja manuaalisen RESET-lämpösuojan painikkeeseen on esteetön pääsy. Lämmitin on kiinnitettävä tukevasti.

Asennuspaikan on mahdollistettava helppo pääsy huoltotoimenpiteitä varten.

Lämmitin on asennettava kanavistoon niin, että rungossa oleva nuoli osoittaa ilmanvirtaussuunnan mukaisesti. Laitteen ja muiden ilmanvaihtokomponenttien välin on oltava vähintään kaksinkertainen liitäntähalkaisijaan verrattuna.

Lämmittimen sisään- ja ulostulon läheisyydessä (150 mm / 500 mm) ei saa olla syttyviä, räjähdysvaarallisia tai palavia aineita. Ilmakanavat ja puhaltimet on varustettava suojaverkolla tai vastaavalla suojalla, joka estää pääsyn lämmityselementteihin.

Käyttöönottoa edeltävät varoitimet:

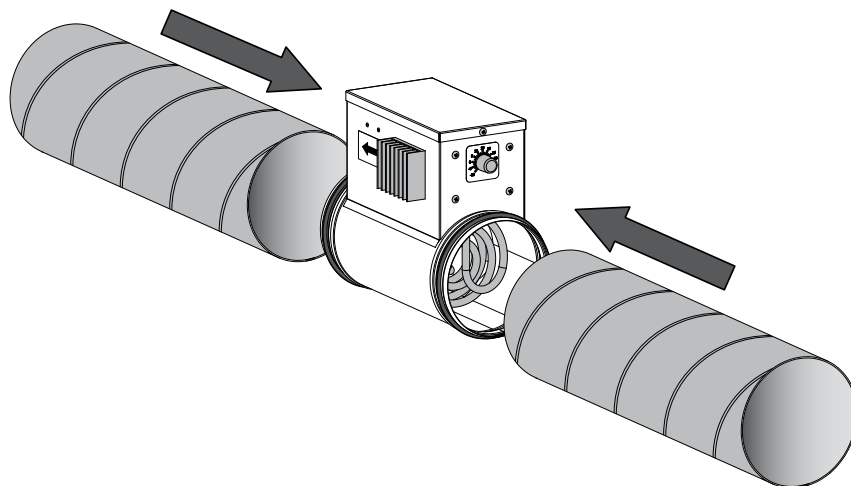
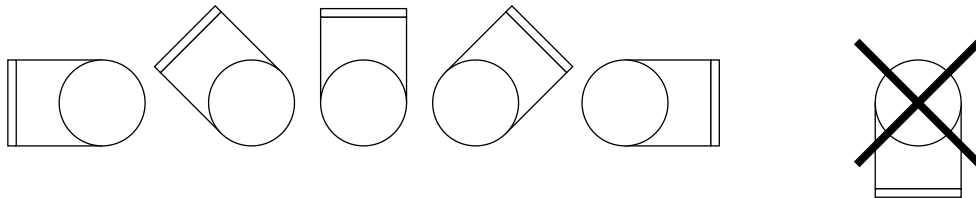
Laitteen on oltava maadoitettu sähköasennusmääräysten mukaisesti (liitäntä maadoitusjohtoon).

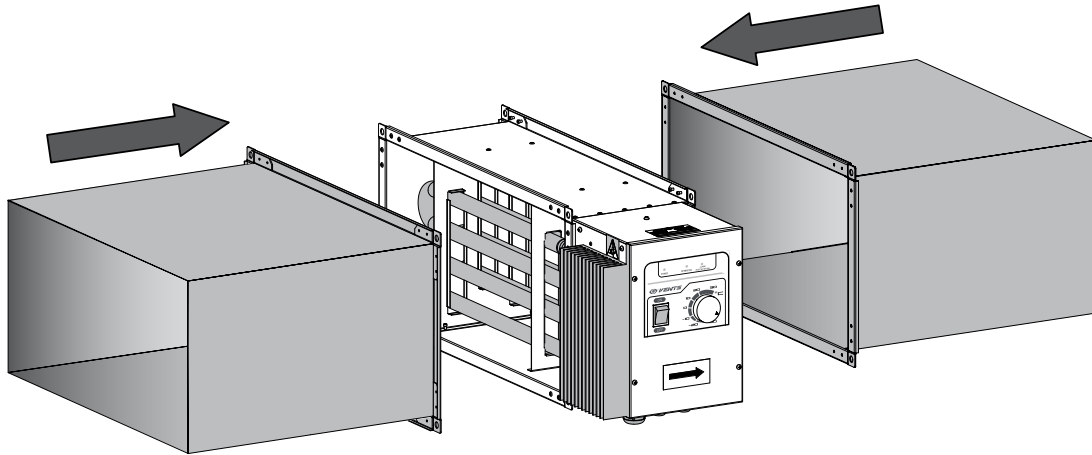
Ilmavirran tulee vastata teknisessä tiedoissa ilmoitettua vähimmäisarvoa. Puhallin on asennettava kanavassa lämmittimen etupuolelle ilmavirran suuntaisesti, jotta estetään ylikuormitus lämmittimen moottorille.

Suosittelaa asentamaan esisuodatin kanavaan lämmittimen etupuolelle likaantumisen estämiseksi.

### PYÖREIDEN ILMAKANAVIEN LIITTÄMINEN LÄMMITTIMEEN

Lämmitin on tarkoitettu asennettavaksi ilmakanavien sisään joko vaak- tai pystyasentoon. Vaakasuorassa asennossa liitäntäkotelon on oltava ylöspäin. Sallittu poikkeama on enintään 90°. Lämmitintä ei saa asentaa siten, että liitäntäkotelo jää alaspäin (kondenssiveden vuotamisen ja sähköverkon oikosulun vaara).



**SUORAKAITTEISTEN ILMAKANAVIEN LIITTÄMINEN LÄMMITTEEN****SÄHKÖLIITÄNTÄ**

**KATKAISE LAITTEEN VIRTASYÖTTÖ ENNEN MITÄÄN TOIMENPITEITÄ.**

**LAITTEEN SAA KYTKEÄ SÄHKÖVERKKOON VAIN PÄTEVÄ SÄHKÖASENTAJA.**

**LAITTEEN NIMELLISÄHKÖARVOT ON ILMOITETTU VALMISTAJAN TYYPPIKILVESSÄ**

Lämmitin toimii 230 V / 50 Hz yksivaihevirralla tai 400 V / 50 Hz kolmivaihevirralla mallista NK...U(Un) riippuen. Kytkeä tehdään liitäntärimaan, joka on asennettu joko liitäntärasian sisällä olevaan levyyn tai ohjausyksikköön sähkökaavion mukaisesti. Kaapelit johdetaan laitteen sisään rungon sivussa olevien tiivistettyjen läpivientien kautta.

Ulkoisen syöttöjohdin (230 V / 50 Hz tai 400 V / 50 Hz) on varustettava johdonsuojakatkaisijalla, joka katkaisee kaikki vaiheet. Katkaisijan on sijoitettava helposti saavutettavassa paikassa nopeaa irtikytkentää varten. Laukaisukynnyksen on vastattava laitteen enimmäisvirrankulutusta.

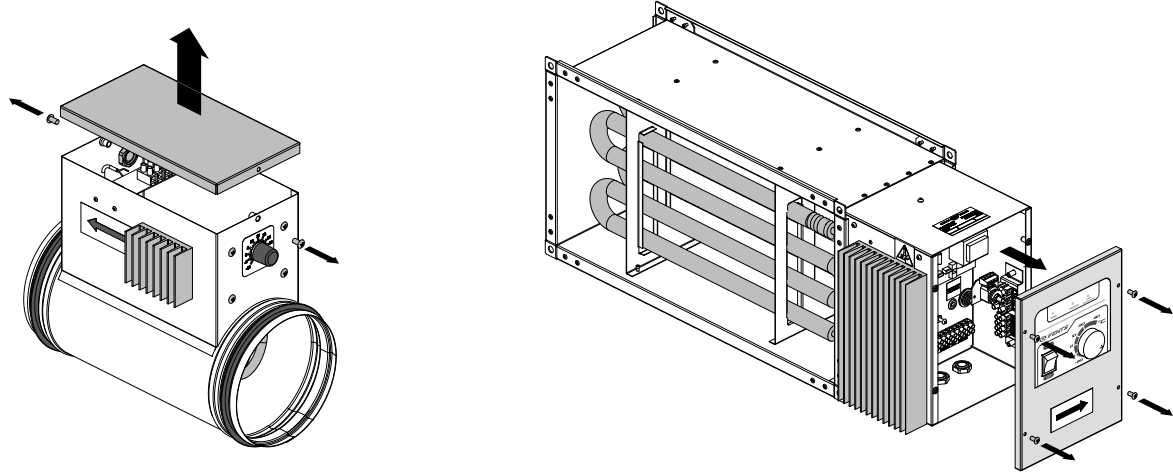
Johdotusten on oltava mekaanisesti kestävä, lämpöä eristävä ja lämmönkestävä. Kaapelipoikkipinta-ala valitaan eristetyypin, pituuden ja asennustavan perusteella (esim. putkessa tai pinnassa).

Laitteen turvallisen toiminnan varmistamiseksi on suositeltavaa käyttää automaattista ohjausjärjestelmää, joka sisältää:

- Suodattimen kunnon valvonta paine-eron perusteella.
- Lämmitin sammutus, kun ilmanvaihto pysähtyy tai ylikuumenemissuoja aktivoituu.
- Jälkipuhallusjakso (30 sekuntia) ennen lämmittimen sammutusta jäähdyttämiseksi.

Syöttöjännite on suojattava automaattisella katkaisijalla, jossa on vähintään 3 mm kosketuserotus. Katkaisijan on oltava osa kiinteää sähköasennusta sähkömääräysten mukaisesti. Liitäntärasiaan pääsee irrottamalla ohjausyksikön kansi.

## PÄÄTTEIDEN LIITÄNTÄ

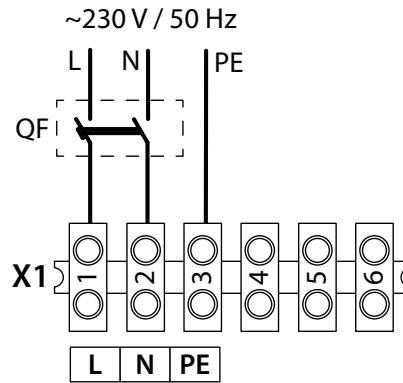
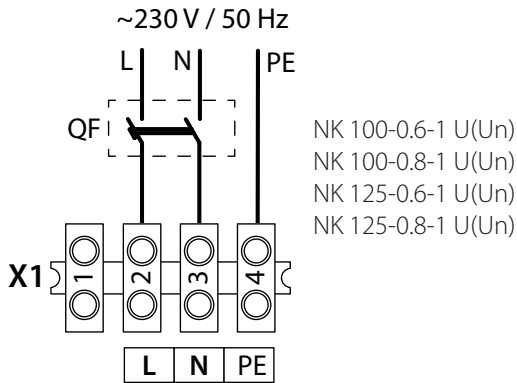


**NK...U(Un)-lämmittimen kytkentä (kapasiteetti 0,6–2,4 kW),  
pyöreisiin kanaviin, sisäänrakennetulla lämpötilansäätömoduulilla.**

### Sopivan sulakkeen valinta

NK...U (Un) -lämmitin, jossa sisäänrakennettu lämpötilansäätömoduuli pyöreisiin kanaviin (0.6 kW – 2.4 kW)	Jännite [V]	Sulakkeen nimellisvirta[A]	Johtimien määrä x poikkipinta-ala [mm <sup>2</sup> ]
NK 100-0.6-1 U(Un)	230	3.15	3x0.75
NK 100-0.8-1 U(Un)	230	4.0	3x0.75
NK 100-1.2-1 U(Un)	230	6.3	3x2.5
NK 100-1.6-1 U(Un)	230	8.0	3x2.5
NK 100-1.8-1 U(Un)	230	10.0	3x2.5
NK 125-0.6-1 U(Un)	230	3.15	3x0.75
NK 125-0.8-1 U(Un)	230	4.0	3x0.75
NK 125-1.2-1 U(Un)	230	6.3	3x2.5
NK 125-1.6-1 U(Un)	230	8.0	3x2.5
NK 125-2.4-1 U(Un)	230	10.0	3x2.5
NK 150-1.2-1 U(Un)	230	6.3	3x2.5
NK 150-1.7-1 U(Un)	230	8.0	3x2.5
NK 150-2.0-1 U(Un)	230	10.0	3x2.5
NK 150-2.4-1 U(Un)	230	12.5	3x2.5
NK 160-1.2-1 U(Un)	230	6.3	3x2.5
NK 160-1.7-1 U(Un)	230	8.0	3x2.5
NK 160-2.0-1 U(Un)	230	10.0	3x2.5
NK 160-2.4-1 U(Un)	230	12.5	3x2.5
NK 200-1.2-1 U(Un)	230	6.3	3x2.5
NK 200-1.7-1 U(Un)	230	8.0	3x2.5
NK 200-2.0-1 U(Un)	230	10.0	3x2.5
NK 200-2.4-1 U(Un)	230	12.5	3x2.5
NK 250-1.2-1 U(Un)	230	6.3	3x2.5
NK 250-2.0-1 U(Un)	230	10.0	3x2.5
NK 250-2.4-1 U(Un)	230	12.5	3x2.5
NK 315-1.2-1 U(Un)	230	6.3	3x2.5
NK 315-2.0-1 U(Un)	230	10.0	3x2.5
NK 315-2.4-1 U(Un)	230	12.5	3x2.5

**Kytentäkaaviot NK...U(Un) -lämmittimien kytkentään, kapasiteetti 0.6–2.4 kW**



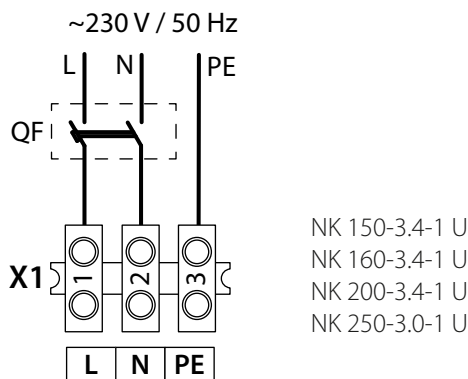
- NK 100-1.2-1 U(Un)
- NK 100-1.6-1 U(Un)
- NK 100-1.8-1 U(Un)
- NK 125-1.2-1 U(Un)
- NK 125-1.6-1 U(Un)
- NK 125-2.4-1 U(Un)
- NK 150-1.2-1 U(Un)
- NK 150-1.7-1 U(Un)
- NK 150-2.0-1 U(Un)
- NK 150-2.4-1 U(Un)
- NK 160-1.2-1 U(Un)
- NK 160-1.7-1 U(Un)
- NK 160-2.0-1 U(Un)
- NK 160-2.4-1 U(Un)
- NK 200-1.2-1 U(Un)
- NK 200-1.7-1 U(Un)
- NK 200-2.0-1 U(Un)
- NK 200-2.4-1 U(Un)
- NK 250-1.2-1 U(Un)
- NK 250-2.0-1 U(Un)
- NK 250-2.4-1 U(Un)
- NK 315-1.2-1 U(Un)
- NK 315-2.0-1 U(Un)
- NK 315-2.4-1 U(Un)

**NK...U-lämmittimen kytkentä (kapasiteetti 3.0–9.0 kW), pyöreisiin kanaviin, sisäänrakennetulla säätimellä sekä suorakaidekanaviin (kapasiteetti 4.5–54 kW)**

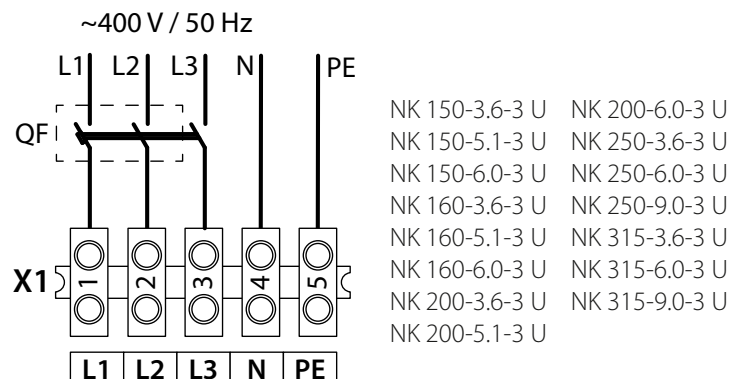
**Sopivan sulakkeen valinta**

NK...U-lämmitin, sisäinen säätö, pyöreät kanavat (3.0–9.0 kW)	Jännite [V]	Sulakkeen nimellisvirta[A]	Johtimien määrä x poikkipinta-ala [mm <sup>2</sup> ]
NK 150-3.4-1 U	230	20	3x2.5
NK 160-3.4-1 U	230	20	3x2.5
NK 200-3.4-1 U	230	20	3x2.5
NK 250-3.0-1 U	230	20	3x2.5
NK 150-3.6-3 U	400	8	5x2.5
NK 160-3.6-3 U	400	8	5x2.5
NK 200-3.6-3 U	400	8	5x2.5
NK 250-3.6-3 U	400	8	5x2.5
NK 315-3.6-3 U	400	8	5x2.5
NK 150-5.1-3 U	400	10	5x2.5
NK 160-5.1-3 U	400	10	5x2.5
NK 200-5.1-3 U	400	10	5x2.5
NK 250-6.0-3 U	400	10	5x2.5
NK 315-6.0-3 U	400	10	5x2.5
NK 250-9.0-3 U	400	16	5x2.5
NK 315-9.0-3 U	400	16	5x2.5

**Kytentäkaavio yksivaiheisille NK...U-lämmittimille pyöreisiin kanaviin, alkaen 3.0 kW**



**Kytentäkaavio NK...U-lämmittimille, kapasiteetti 3.0-9.0 kW pyöreisiin kanaviin ja 4.5-54 kW suorakaidekanaviin (kokomallisarja)**



### Sopivan sulakkeen valinta

NK...U-lämmitin, sisäinen ohjain suorakaidekanaviin (kapasiteetti 4.5 kW - 54.0 kW)	Jännite [V]	Sulakkeen nimellisvirta[A]	Johtimien määrä x poikkipinta-ala [mm <sup>2</sup> ]
NK 400x200-4.5-3 U	400	10	5x2.5
NK 400x200-6.0-3 U	400	10	5x2.5
NK 400x200-7.5-3 U	400	16	5x2.5
NK 400x200-9.0-3 U	400	16	5x2.5
NK 400x200-10.5-3 U	400	20	5x2.5
NK 400x200-12.0-3 U	400	20	5x2.5
NK 400x200-15.0-3 U	400	25	5x2.5
NK 500x250-6.0-3 U	400	10	5x2.5
NK 500x250-7.5-3 U	400	16	5x2.5
NK 500x250-9.0-3 U	400	16	5x2.5
NK 500x250-10.5-3 U	400	20	5x2.5
NK 500x250-12.0-3 U	400	20	5x2.5
NK 500x250-15.0-3 U	400	25	5x2.5
NK 500x250-18.0-3 U	400	31.5	5x4
NK 500x250-21.0-3 U	400	40.0	5x4
NK 500x300-6.0-3 U	400	10	5x2.5
NK 500x300-7.5-3 U	400	16	5x2.5
NK 500x300-9.0-3 U	400	16	5x2.5
NK 500x300-10.5-3 U	400	20	5x2.5
NK 500x300-12.0-3 U	400	20	5x2.5
NK 500x300-15.0-3 U	400	25	5x2.5
NK 500x300-18.0-3 U	400	31.5	5x4
NK 500x300-21.0-3 U	400	40	5x4
NK 600x300-9.0-3 U	400	16	5x2.5
NK 600x300-12.0-3 U	400	20	5x2.5
NK 600x300-15.0-3 U	400	25	5x2.5
NK 600x300-18.0-3 U	400	31.5	5x4
NK 600x300-21.0-3 U	400	40	5x4
NK 600x300-24.0-3 U	400	40	5x4
NK 600x350-9.0-3 U	400	16	5x2.5
NK 600x350-12.0-3 U	400	20	5x2.5
NK 600x350-15.0-3 U	400	25	5x2.5
NK 600x350-18.0-3 U	400	30	5x4
NK 600x350-21.0-3 U	400	40	5x4
NK 600x350-24.0-3 U	400	40	5x4
NK 700x400-18.0-3 U	400	31.5	5x4
NK 700x400-27.0-3 U	400	50	5x6
NK 700x400-36.0-3 U	400	63	5x10
NK 800x500-27.0-3 U	400	50	5x6
NK 800x500-36.0-3 U	400	63	5x10
NK 800x500-54.0-3 U	400	100	5x16
NK 900x500-45.0-3 U	400	80	5x10
NK 900x500-54.0-3 U	400	100	5x16
NK 1000x500-45.0-3 U	400	80	5x10
NK 1000x500-54.0-3 U	400	100	5x16

**OHJAUS**

**Yhteenkytkentä NK...U, NK...Un- lämmittimille, kapasiteetti 0.6 kW - 2.4 kW integroidulla lämpötilansäätimellä, pyöreisiin ilmanvaihtokanaviin**

Aseta haluttu lämpötila kanavaan termostaatin säätönupista. Lämpötilaa voidaan asettaa alueelle -10 °C ... +40 °C. Lämmitin käynnistyy automaattisesti, kun ilmakehän lämpötila laskee asetetun kynnyksen alapuolelle. Kun lämpötila nousee takaisin asetettuun arvoon, lämmitin sammuu automaattisesti.

**NK...U-lämmitin, kapasiteetti 3.0 kW - 54.0 kW, ohjausyksiköllä varustetut mallit, pyöreisiin ja suorakaiteen muotoisiin kanaviin**

Tee sähköliitännät asianmukaisen kytkentäkaavion mukaan (ks. sivu 18).

Jos käytetään lämpötila-anturin palauteohjausta, yhdistä anturi **X2-liittimeen** seuraavasti:

**TE1 [Gnd. PTin. PT+]**

**PT+** – anturin syöttöjännite – „ruskea”

**Gnd** – analogiamaadoitus – „suoja”

**PTin** – anturin lähtösignaali – „valkoinen”

**Hyppylanka 1** (ks. sivu 14) määrittää käytetäänkö ohjaukseen ulkoista 0–10 V säätöjännitettä vai sisäistä lämpötilansäädintä.

Jos käytetään ulkoista ohjauslaitetta, yhdistä se **X2-liittimeen**.

**Ohjaus [GND. 0–10 V].**

**GND** – analogiamaadoitus

**0–10 V** – säätöjännite signaali

Suojapiirin liitäntä.

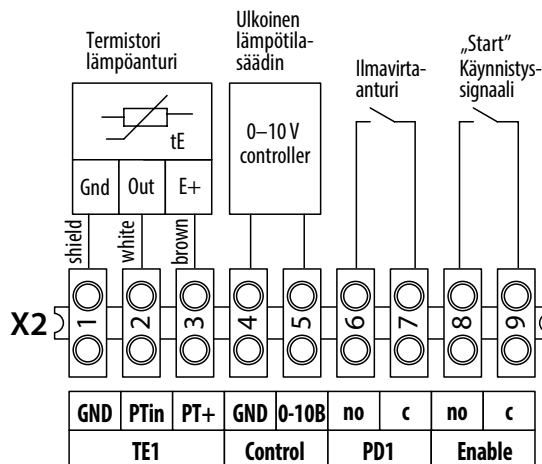
Käynnistyssignaali ("Start") on kytkettävä **X2-liittimeen: Enable [no ja s]**.

Paineanturi (esim. suodattimen painetunnistin) liitetään **X2-liittimeen: PD1 [no ja s]**

Kytke käyttöjännite ja käynnistä lämmitin painamalla **ON/OFF**-painiketta. Aseta haluttu lämpötila potentiometriin liitetyllä säätönupilla – säätöalue on -30 °C – +30 °C.

Ohjausyksiköllä varustetussa NK...U-lämmittimessä on yhdestä useampaan tehorelettiin riippuen käytössä olevien kaskadien määrästä. Releet on liitetty ohjauskorttiin ja suojattu tehtaalla TK90-ylilämpösuojalla..

**Ulkoisen kytkentäkaavio**



## HUOLTO



**IRROTA LAITE SÄHKÖVERKOSTA ENNEN HUOLTOTOIMIA!**

Lämmittimiä saa käyttää ja huoltaa vain pätevän asiantuntijan toimesta.

Huollon yhteydessä on tarkastettava seuraavat asiat:

- : • Ruuviliitosten sekä niitti- ja hitsausliitosten kunto
- Maadoitusliitinten ja sähköliitosten kiristys;
- Johdinkenkien ja johtimien kunto;
- Sähkölämmityselementtien puhdistus pölystä ja liasta. Puhdistaminen liuottimilla ja/tai syttyvillä aineilla on kielletty.

## VARASTOINTI- JA KULJETUSOHJEET

- Säilytä laite alkuperäispakkauksessaan kuivassa, suljetussa ja hyvin ilmastoidussa tilassa, jossa lämpötila on +5 °C – +40 °C ja suhteellinen ilmankosteus enintään 70 %.
- Säilytystilan ei tule sisältää syövyttäviä kaasuja tai kemikaaleja, jotka voivat vahingoittaa laitteen eristeitä tai tiivisteitä.
- Laitetta on käsiteltävä asianmukaisilla nostovälineillä, jotta vältetään mahdolliset vauriot.
- Noudata laitetyypille soveltuvia käsittelyvaatimuksia kuljetuksen aikana.
- Laitetta voidaan kuljettaa alkuperäispakkauksessaan kaikilla kuljetusmuodoilla, kunhan se on suojattu kosteudelta ja mekaanisilta iskuilta. Laite on kuljetettava käyttöasennossa.
- Vältä voimakkaita iskuja, naarmuja ja rajua käsittelyä lastauksen ja purkamisen aikana.
- Jos laitetta on säilytetty kylmissä olosuhteissa, anna sen lämmetä käyttöympäristön lämpötilaan vähintään 3–4 tuntia ennen käyttöönottoa.

## VALMISTAJAN TAKUU

Tuote täyttää EU:n pienjännittdirektiivien ja sähkömagneettisen yhteensopivuuden vaatimukset. Täten vakuutamme, että tuote on yhteensopiva seuraavien direktiivien kanssa: sähkömagneettinen yhteensopivuus (EMC) 2014/30/EU, pienjännittdirektiivi (LVD) 2014/35/EU sekä CE-merkintädirektiivi 93/68/EEC. Tämä todistus perustuu tuotteen otantatesteihin.

Valmistaja myöntää tuotteelle 24 kuukauden takuun ostopäivästä lukien, mikäli tuotetta käytetään ohjeiden mukaisesti ja noudatetaan kuljetuksen, varastoinnin, asennuksen ja käytön vaatimuksia. Mikäli tuotteessa ilmenee vikoja valmistajan vastuulla takuun aikana, korjaukset suoritetaan veloitusetta tehtaalla. Takuukorjaus kattaa viat, jotka estävät tuotteen asianmukaisen käytön. Korjaus voi tarkoittaa osien vaihtoa tai korjausta.

### Takuu ei kata:

- säännöllistä huoltoa
- laitteen asentamista tai purkamista
- laitteen käyttöönottoa

Takuuhuollon saamiseksi käyttäjän on toimitettava laite, käyttöohje, jossa on ostopäivämäärän leima, sekä ostotosite. Laitemallin on vastattava käyttöohjeessa ilmoitettua mallia. Takuuasioissa ota yhteyttä myyjään.

### Takuu ei ole voimassa seuraavissa tapauksissa:

- Käyttäjä ei toimita laitetta kaikilla käyttöohjeessa mainituilla osilla, mukaan lukien aiemmin irrotetut osat
- Laitteen mallimerkintä tai tuotemerkki ei vastaa käyttöohjeessa ja pakkauksessa ilmoitettua
- Käyttäjä ei ole suorittanut laitteen määräaikaishuoltoa
- Laitteen kotelo tai sisäiset komponentit ovat vaurioituneet käyttäjän toimesta (paitsi asennuksessa tarvittavat muutokset)
- Laitetta on muokattu tai sen rakennetta on muutettu
- Laitteeseen on vaihdettu osia, joita valmistaja ei ole hyväksynyt
- Laitteen virheellinen käyttö
- Käyttäjä on asentanut laitteen vastoin asennusohjeita
- Käyttäjä on käyttänyt laitetta vastoin käyttöohjeita
- Laitetta on liitetty sähköverkkoon, jonka jännite poikkeaa käyttöohjeessa ilmoitetusta
- Laitteen rikkoutuminen johtuu sähköverkon jännitevaihteluista
- Käyttäjä on yrittänyt itse korjata laitetta
- Laitetta on korjannut henkilö, jolla ei ole valmistajan valtuutusta
- Takuuaika on umpeutunut
- Laitteen kuljetusohjeita ei ole noudatettu
- Laitetta on varastoitu ohjeiden vastaisesti
- Kolmannet osapuolet ovat vahingoittaneet laitetta
- Laitteen rikkoutuminen ylivoimaisen esteen (esim. tulipalo, tulva, maanjäristys, sota, saarto) vuoksi
- Laitteesta puuttuu sinetit, jos ne on mainittu käyttöohjeessa
- Käyttäjä ei toimita käyttöohjetta, jossa on ostopäivämäärän leima
- Käyttäjä ei toimita ostotositetta



**OHJEIDEN NOUDATTAMINEN VARMISTAA LAITTEEN PITKÄIKÄISEN JA HÄIRIÖTTÖMÄN KÄYTÖN.**



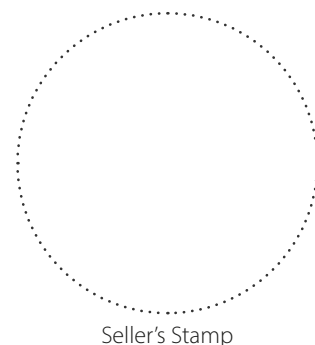
**TAKUUKÄSITTELYÄ VARTEN ON ESITETTÄVÄ LAITE, OSTOTODISTUS JA KÄYTTÖOHJE OSTOLEIMALLA**

### CERTIFICATE OF ACCEPTANCE

<b>Unit Type</b>	Нагреватель канальный
<b>Model</b>	NK_____U_____
<b>Serial Number</b>	
<b>Manufacture Date</b>	
<b>Quality Inspector's Stamp</b>	

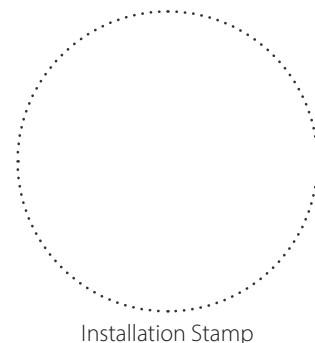
### SELLER INFORMATION

<b>Seller</b>	
<b>Address</b>	
<b>Phone Number</b>	
<b>E-mail</b>	
<b>Purchase Date</b>	
This is to certify acceptance of the complete unit delivery with the user's manual. The warranty terms are acknowledged and accepted.	
<b>Customer's Signature</b>	



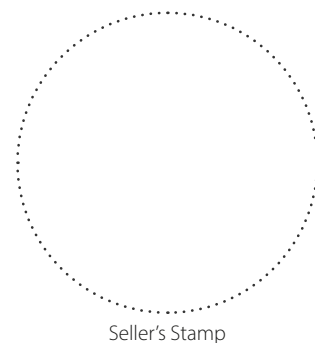
### INSTALLATION CERTIFICATE

The NK_____U_____ unit is installed pursuant to the requirements stated in the present user's manual.	
<b>Company name</b>	
<b>Address</b>	
<b>Phone Number</b>	
<b>Installation Technician's Full Name</b>	
<b>Installation Date:</b>	<b>Signature:</b>
The unit has been installed in accordance with the provisions of all the applicable local and national construction, electrical and technical codes and standards. The unit operates normally as intended by the manufacturer.	
<b>Signature:</b>	



### WARRANTY CARD

<b>Unit Type</b>	Нагреватель канальный
<b>Model</b>	NK_____U_____
<b>Serial Number</b>	
<b>Manufacture Date</b>	
<b>Purchase Date</b>	
<b>Warranty Period</b>	
<b>Seller</b>	



AIRSEC≡