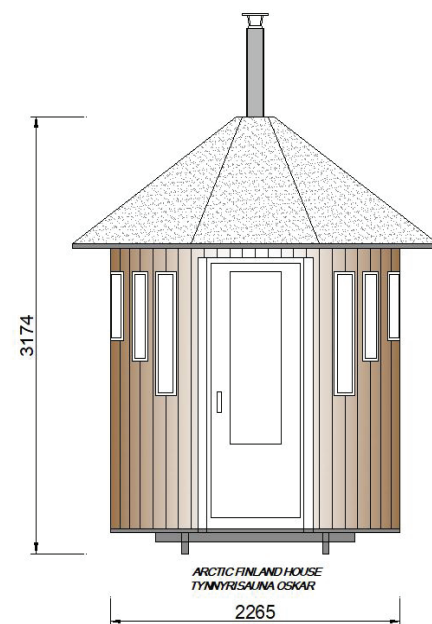


TYNNYRISAUNA OSKAR



SISÄLTÖ:

1. Tekniset tiedot ja toimitussisältö
2. Pääpiirustus
3. Toimitus
4. Puun pintakäsittely



1. Tekniset tiedot ja toimitussisältö



TOIMITUSSISÄLTÖ

Tynnyrisauna Oskar

- Kokonainen tynnyrisauna jalaksilla
- Materiaali lämpökäsitelty kuusi
- Katteena musta palahuopa
- Kiinteät ikkunat
- Lauteet lämpökäsitelty mänty
- Lattiarallit
- Ikkunalla ja lukolla varustettu ulko-ovi

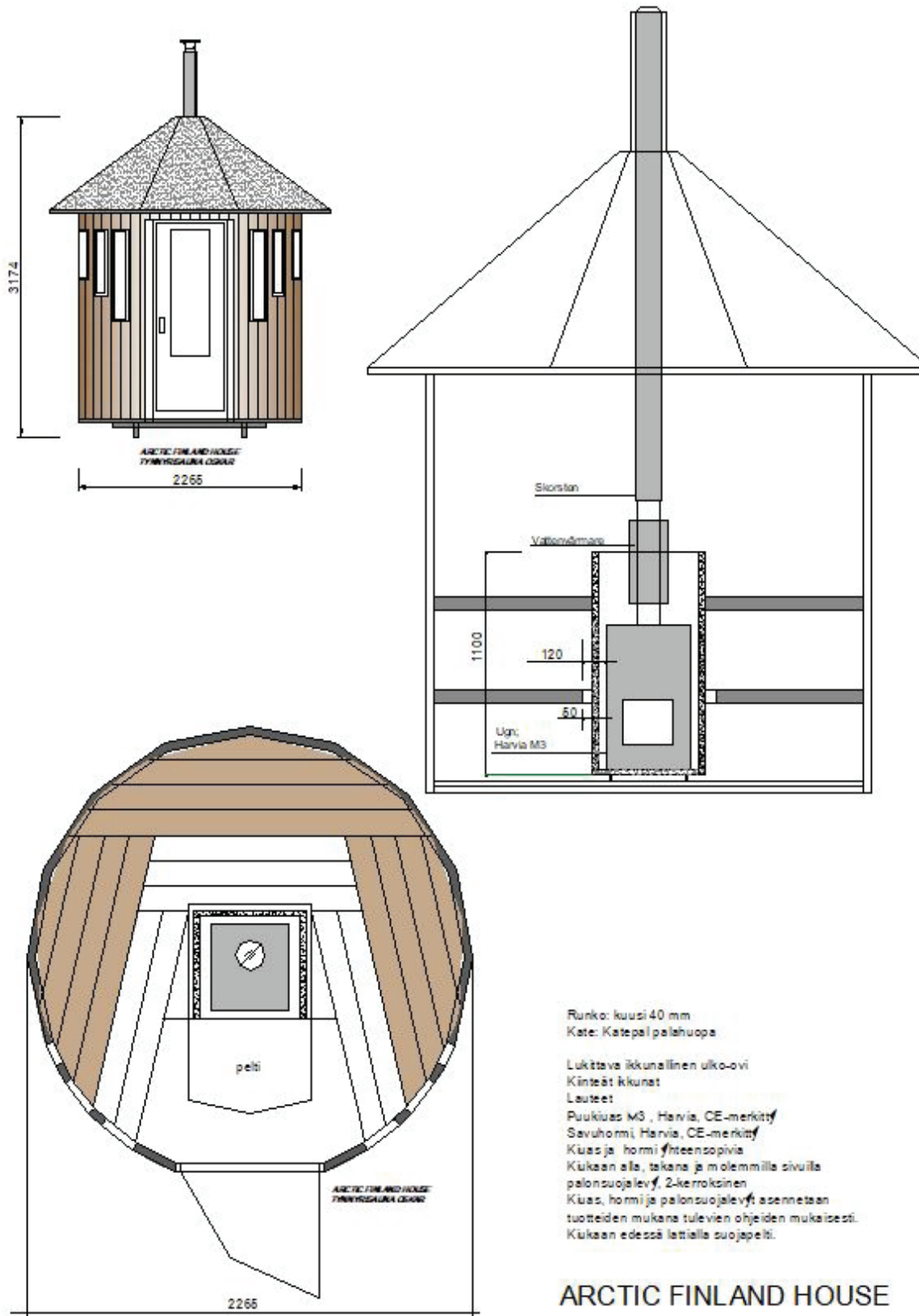
Varustelu

- Kiuas ja kiuaskivet
- Savupiippu ja vesisäiliö
- Sadevesikouru

TEKNISET TIEDOT:

- | | |
|-------------------|---------------|
| • Malli | Tynnyrisauna |
| • Tilaa | 5 hlö |
| • Korkeus | 2500 mm |
| • Halkaisija | 2265 mm |
| • Paino | 650 kg |
| • Ikkunat | 4 + 4 kpl |
| • Ulko-oven mitat | 700 x 1870 mm |

2. Pääpiirustus



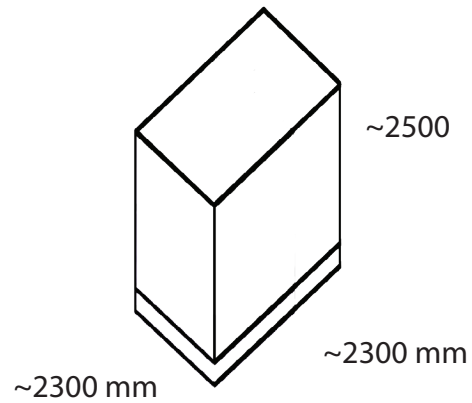
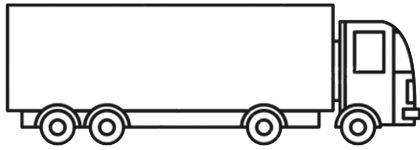
Runko: kuusi 40 mm
Kate: Katepal palahuopa

Lukitseva ikkunallinen ulko-ovi
Kiinteät ikkunat
Lauteet

Puukiuas M3, Harvia, CE-merkitty
Savuhormi Harvia, CE-merkitty
Kiuas ja hormi yhteensopivia
Kiuksen alla, takana ja molemmilla sivuilla
palonsuojalevyt, 2-kerroksinen
Kiuas, hormi ja palonsuojalevyt asennetaan
tuotteiden mukana tulevien ohjeiden mukaisesti.
Kiuksen edessä lattialla suojapelti.

ARCTIC FINLAND HOUSE

3. Toimitus



Tynnyrisaunan mitat: 2,3m x 2,5m / 650kg

Tynnyrisauna Oskar toimitetaan tilauksessa mainittuna ajankohtana ellei muuta ole sovittu tai ilmoitettu. Tuote tuodaan nosturilla varustetulla autolla tien päähän / tontin rajalle. Vastaanottajan toivotaan olevan paikalla. Mahdollisista kuljetusvahingoista pitää tehdä merkintä rahtikirjaan

Tilaja vastaa tuotteen lupamenettelyistä ja selvittää, tarvitaanko rakennuslupa tai ilmoitus oman alueen rakennusvalvontaan.

4. Puun pintakäsittely

Tuotteet on valmistettu luonnollisesta, hyvälaatuisesta puutavarasta, joka on rakennusaineena erinomainen. Hitaan kasvun vuoksi puuainekasvu on luja, tiivis ja suorasyinen. Oksia on vähän ja sydänpuun osuus on suuri.

Puu on luonnonmateriaali, jolla on taipumus muuttua sään ja ympäristöolosuhteiden mukaan. Halkeamat, värerot ja muut muutokset rakenteessa eivät tee puuta virheelliseksi.

Tuotteiden puutavara on käsittelemätöntä. Tuotteet on varastoitu ja pakattu lavan päälle säältä suojaan. Puumateriaali on hyvin herkkä auringonvalolle ja kosteudelle, ja siksi suosittelemme, että käsittelet kaikki puuosat heti tai viimeistään rakennuksen pystytyksen jälkeen. Paras ajankohta on puolipilvinen poutasää (yli +5 astetta).

Käsittele ensin homehtumista ja sinistymistä ehkäisevällä värittömällä puunkyllästysaineella. Sen jälkeen tee pintakäsittely kuultavalla / värillisellä puunsuojalla tai peittäväällä maalilla.

Kaikki pintakäsittelyaineet on oltava hengittäviä ja ne eivät saa muodostaa tiivistä hengittämätöntä kalvoa puun pintaan. Käsittele myös ovet ja ikkunat huolella molemmilta puolilta.

Varmista myyjältä oikeanlaisen käsittelyaineen hankinta. Tarkista puurakenteet vuosittain ja tee huoltomaalaukset ajoissa.



5. Lisätietoja





