

# ARISTON LÄMMINVESIVARAAJAT

## YLEISET OHJEET

Tämä lämminvesivaraaja on tarkoitettu kiinteään putki- ja sähköasennukseen, omalla käyttökytkimellä. Laitteen saa kytkeä vain valtuutettu asentaja.

Lämminvesivaraaja toimitetaan ilman varolaiteryhmää. Älä käytä pakkauksen mukana tulevaa varoventtiiliä. LVI-urakoitsijan tulee huolehtia, että lämminvesivaraajan kytkentään asennetaan varolaiteryhmä.

Paineenalennus- ja vakiopaineventtiili on asennettava järjestelmään, liittäessä varaaja yleiseen vesijohtoverkoston (valtiollinen poikkeus: laitteilla 10 bar rakennepainevaatimus).

Asennuksen ja huollon saa suorittaa vain asiantunteva henkilö (valtuutettu asentaja).

## ASENNUS VESIJOHTOVERKKOON

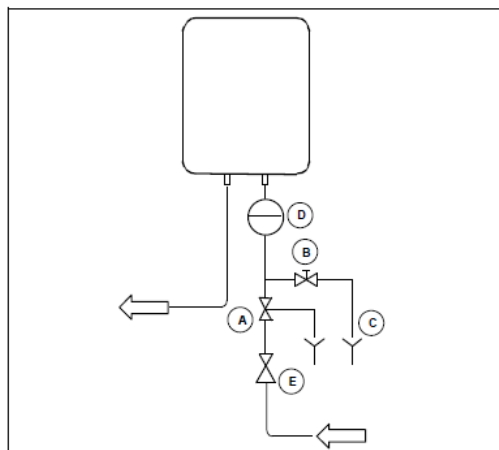
- On ehdottoman tärkeää, että varolaiteryhmä asennetaan yhdessä varaajan kanssa.
- Varolaiteryhmän varoventtiilin veden poistoyhde, tulee kytkeä viemäröintiin.
- Erillinen paineenalennus/vakiopaineventtiili (E) on asennettava, jos vesijohtoverkon paine on yli 6 bar. Asenna paineenalennusventtiili varaajan ja vesijohtoverkon väliin. Säädä paineenalennusventtiili noin 4-5 barin paineelle.

Kuvan 1. selitykset:

- A takaisku/varoventtiili (ei toimituksessa)
- B tyhjennyshana/sulku (ei toimituksessa)
- C poistoputket (ei toimituksessa)
- D paisuntasäiliö (ei toimituksessa, tilavuuden tulisi olla noin 5 % varaajan tilavuudesta)
- E vakiopaine-/paineenalennusventtiili (ei toimituksessa)
- **Asennuksessa tulee käyttää 8 bar varoventtiiliä.**

Käytä aina varolaiteryhmää, kun kytket varaajan vesijohtoverkkoon. Varaajan voi kytkeä vain valtuutettu asentaja. Esimerkkikuva varolaiteryhmästä (Kuva 2).

Kuva 1. Vesiliitännät



Kuva 2. Varolaiteryhmä

Jos käyttövesi on erittäin kovaa, on suositeltavaa käyttää veden pehennyslaitteistoa. Jos vesi on sakkautuvaa, on suositeltavaa käyttää veden suodatuslaitetta.

Varoventtiilistä veden tiputtaminen käytön aikana on normaalia ja varoventtiilin poistoyhde pitää yhdistää viemäriin.

**HUOM!** Jos varoventtiilin poistoputkesta tulee jatkuvasti vettä, täytyy laite irrottaa sähköverkosta ja tulovesi sulkea ja pyytää asiantuntevaa huoltoasentajaa tarkastamaan laite.

