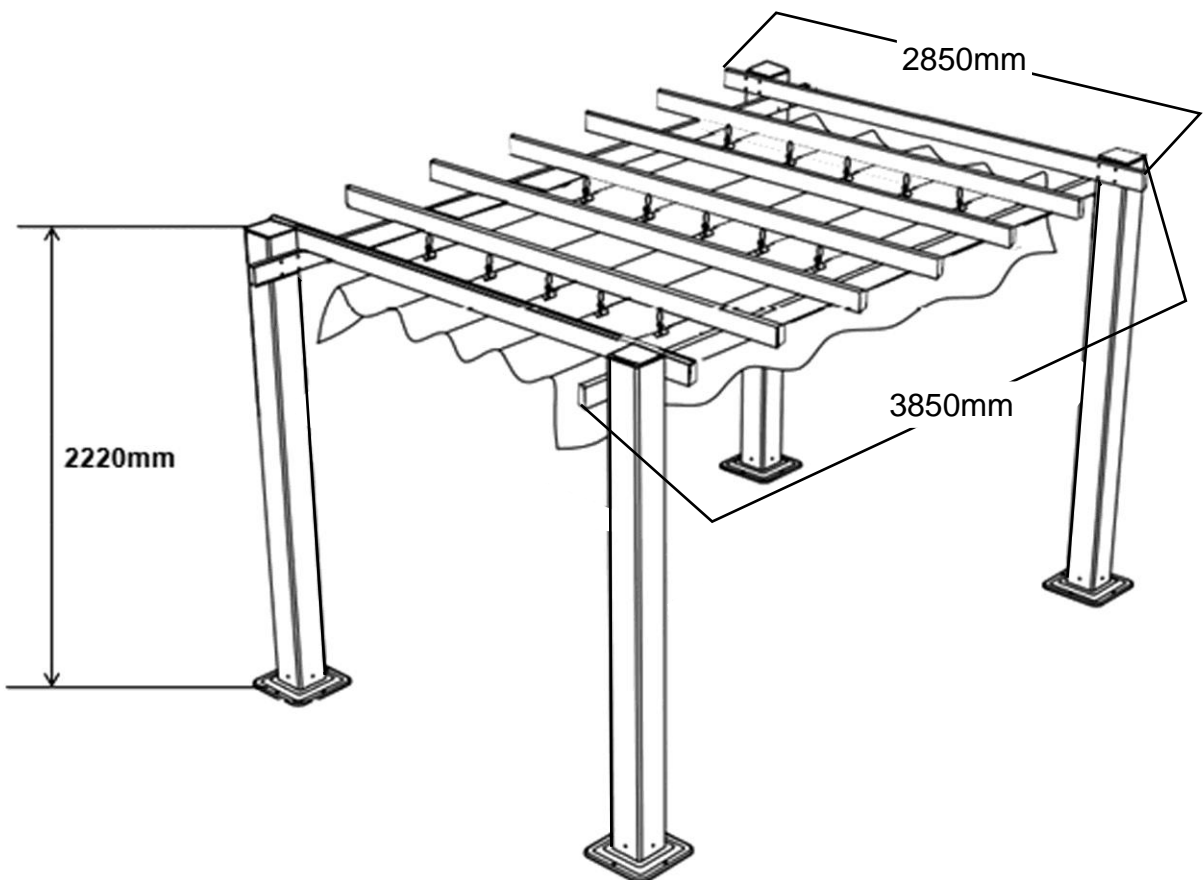


Monteringsanvisning

SUNSET PERGOLA



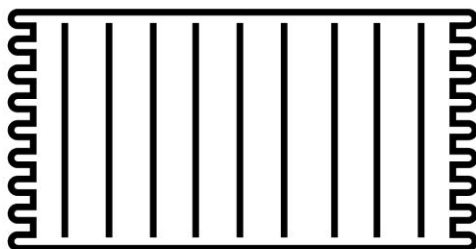
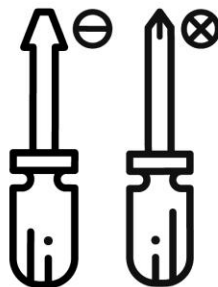
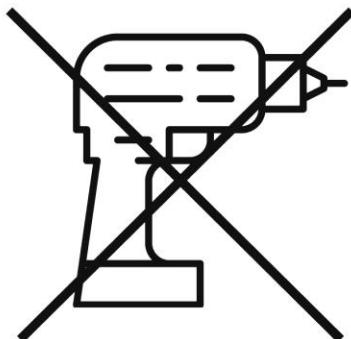
Du behöver



ca 1,5 timmar



2 personer























Lägg din produkt på ett mjukt underlag när du monterar



Har du frågor om monteringen av dina möbler?
Hör av dig till din närmaste Mio-butik!

Ingående delar





Parts List

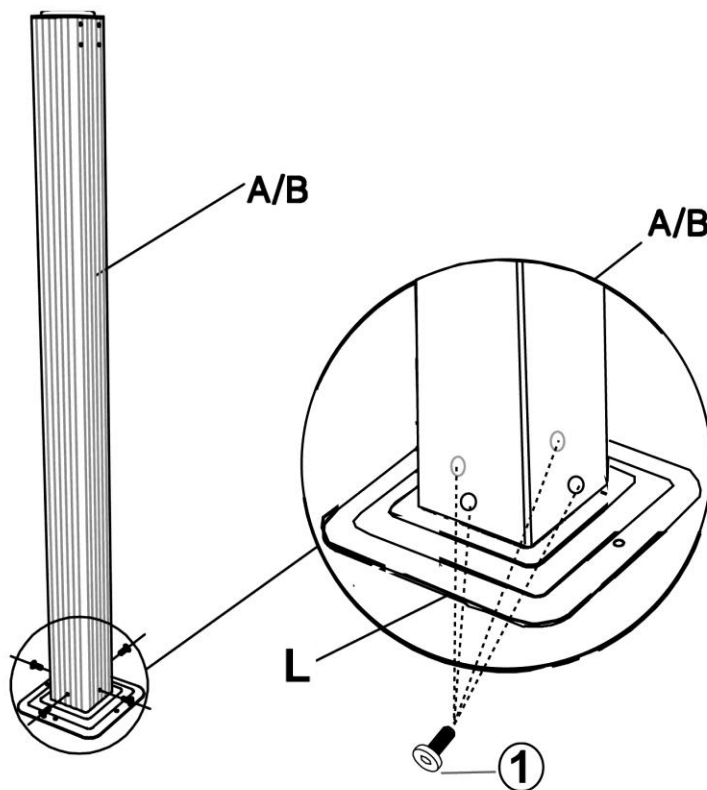
Item	Description	Qty	Instruction
A	Left Column	2	
B	Right Column	2	
C	Trave	2	
D	Long Trave	2	
E	Trave	1	
F	Trave	2	
G	Trave	2	
H	Trave	2	
I	Fabric Tube	5	
J	Fabric Tube	5	
K	Cover	1	
L	Bases	4	
M	Hanger	2	
N	Allen wrench	1	
O	Fabric Hanger with steel ring	15	
①	M6 X 15 Screws	26	
②	M6 X 45 Screws	32	
③	M6 X 72 Screws	10	
④	Steel nail	16	
⑤		1	

Montering




Följ instruktionerna steg för steg

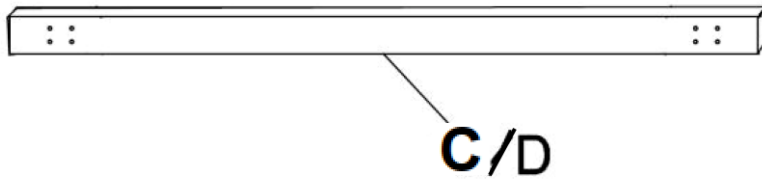
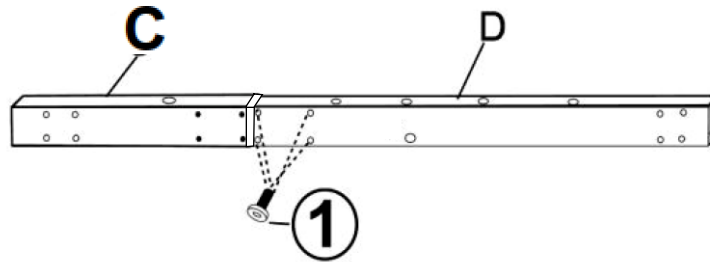
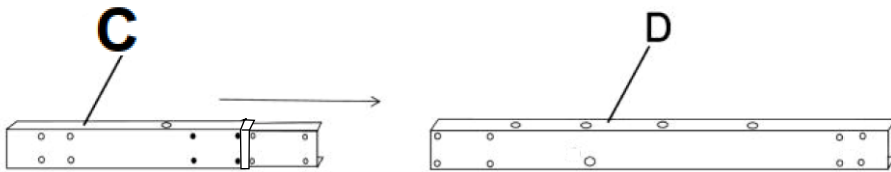
Step-1

A		x2	B		x2
L		x4	①		x16



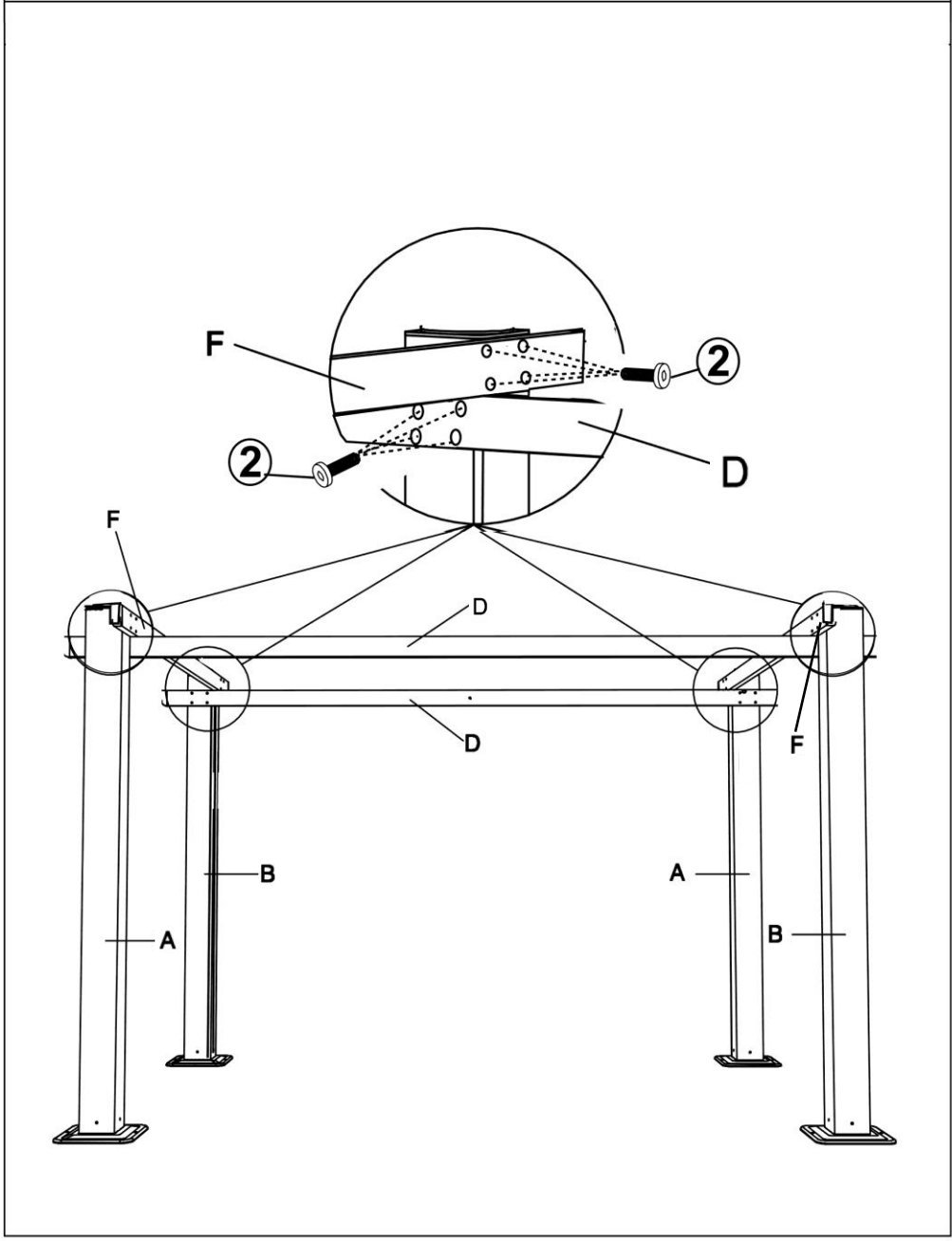
Step-2

C  **X2** **D**  **X2**
①  **X8**

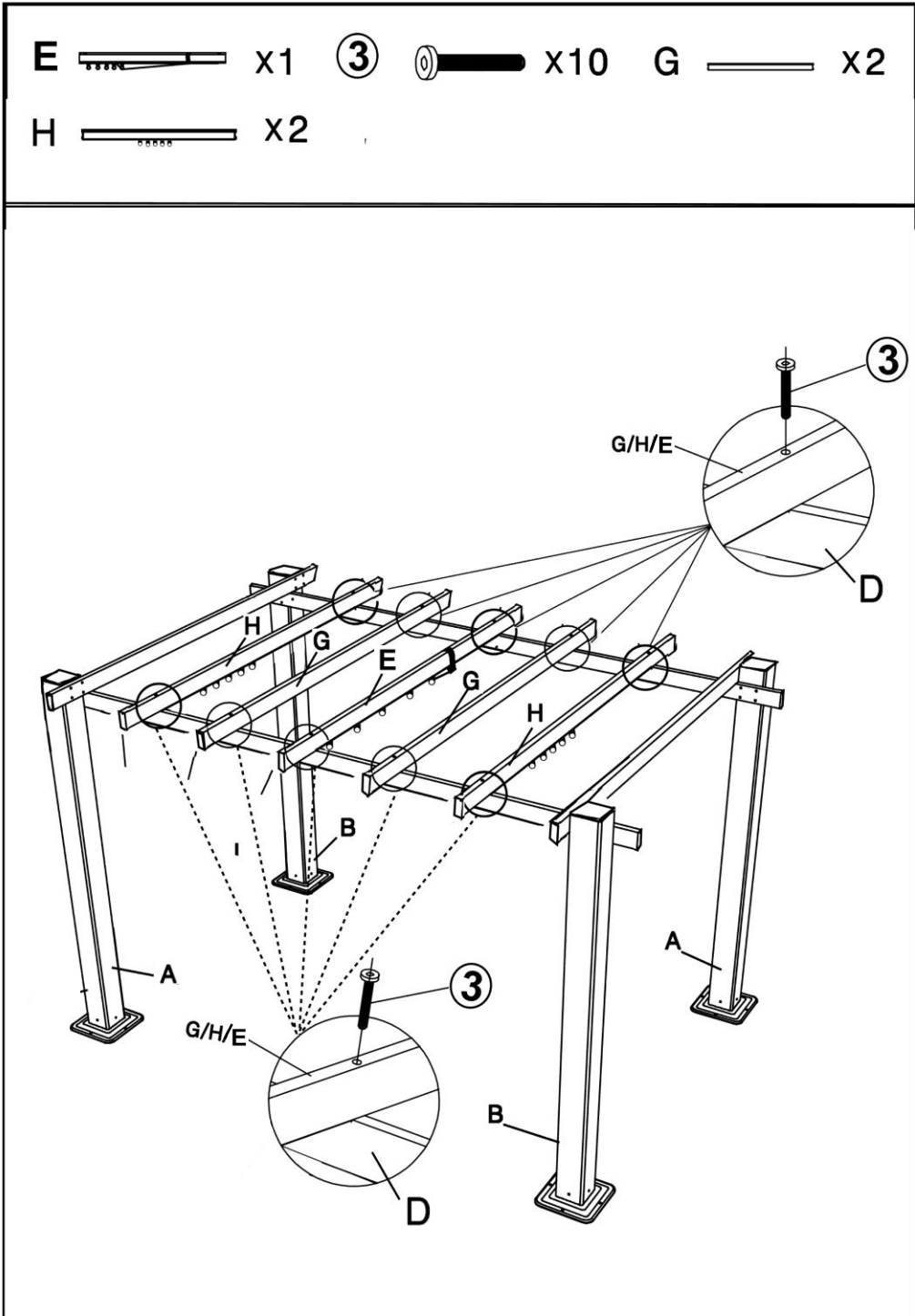


Step-3

F  x2 (2)  x32



Step-4



Step-5

M

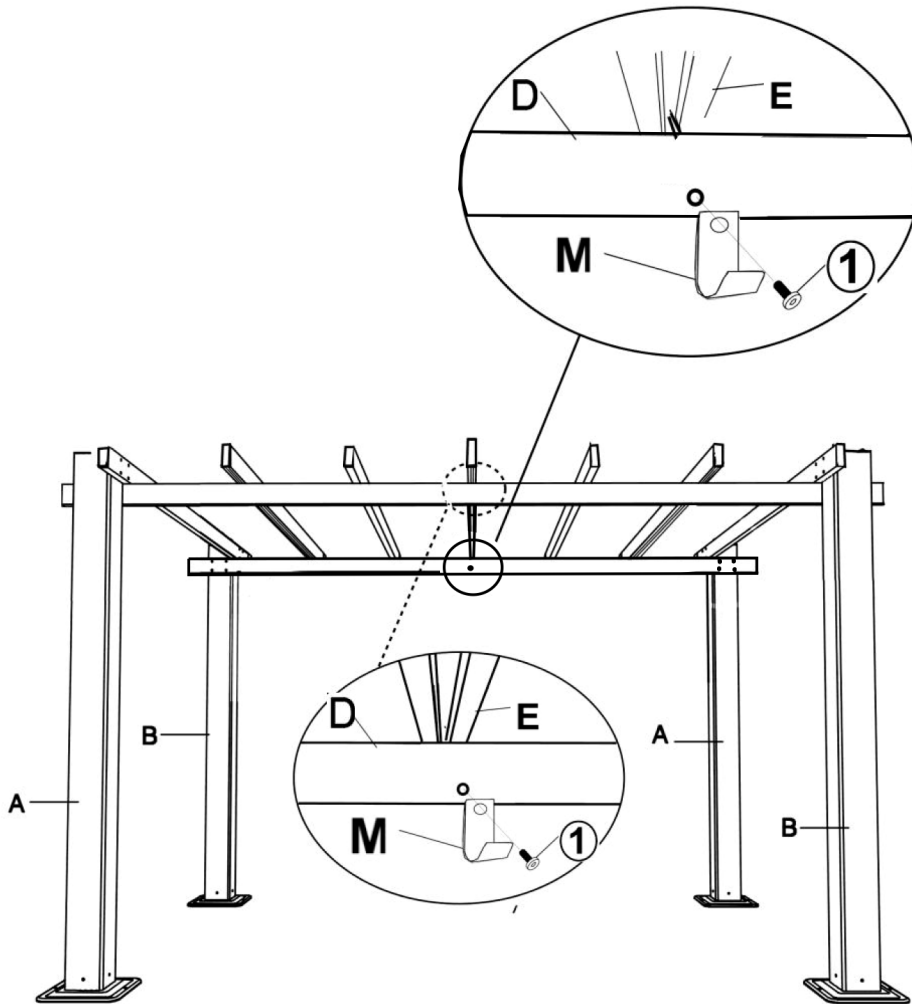


x2

①

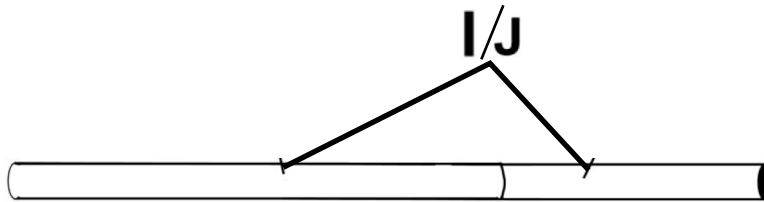
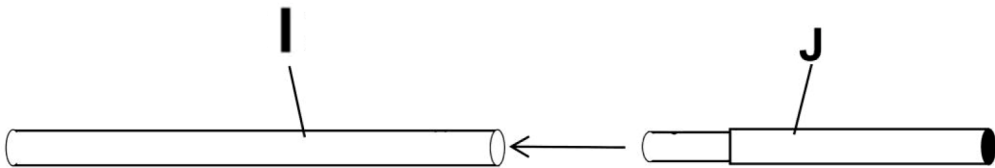


x2



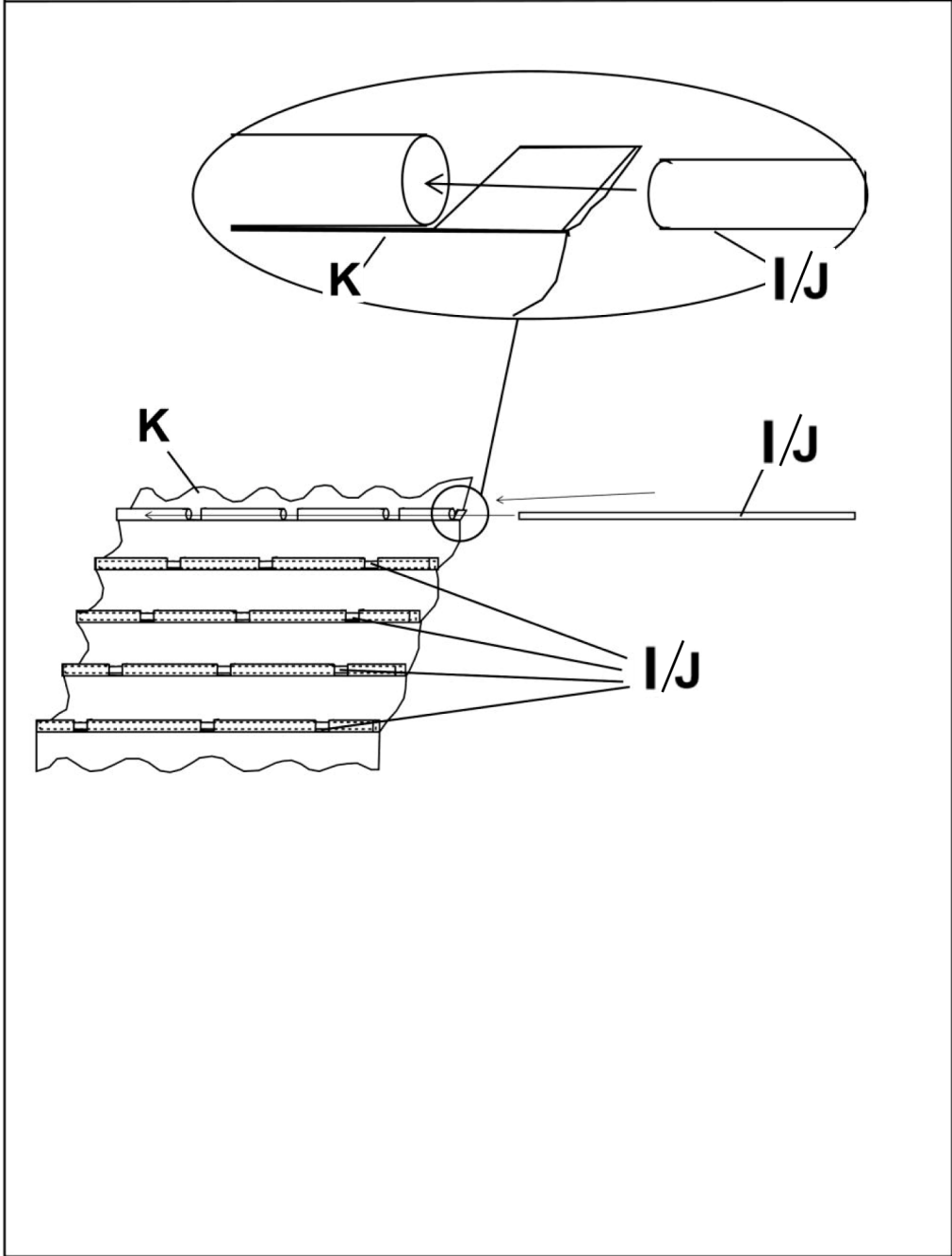
Step-6

I  x5 **J**  x5



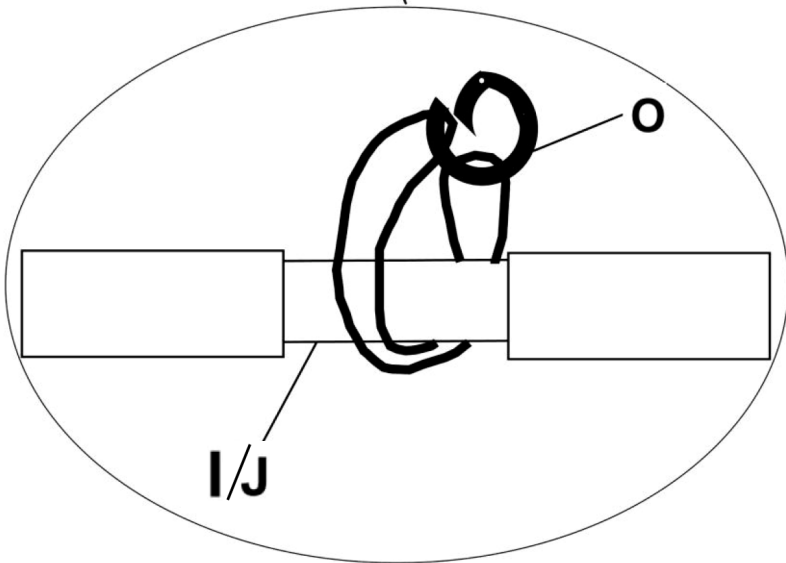
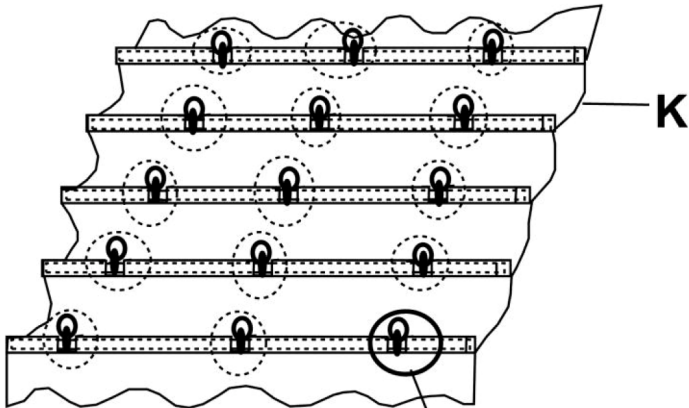
Step-7

K  x1



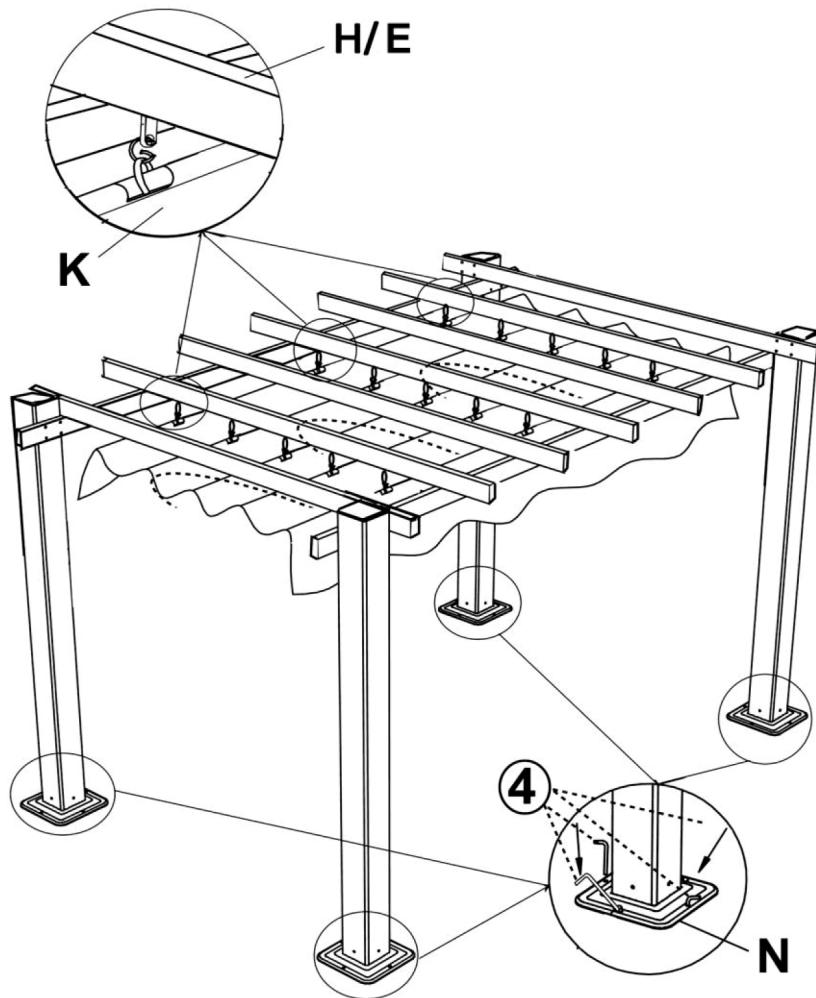
Step-8

O  x15

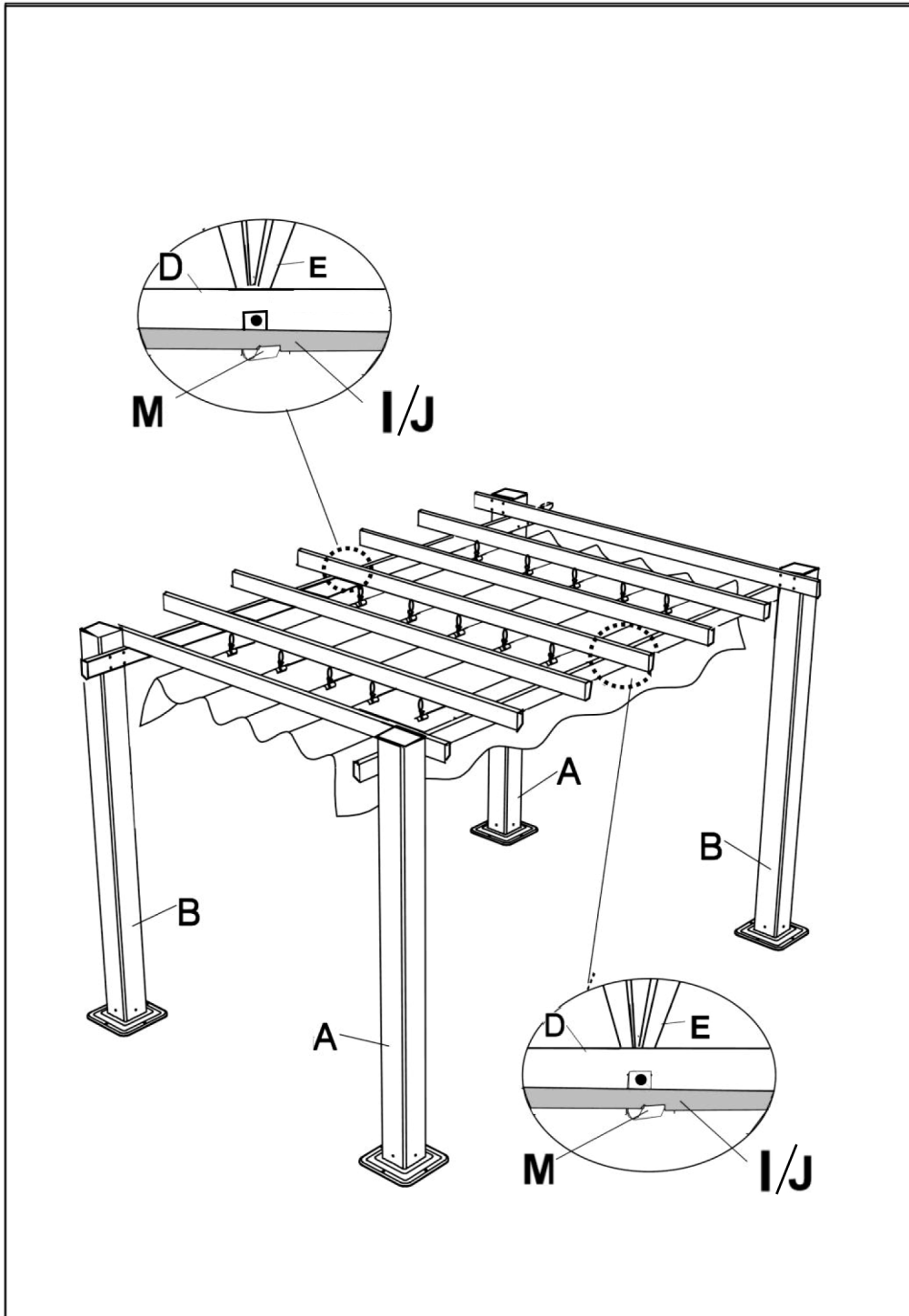


Step-9

K  x1 **4**  x16



Step-10



Step-11

⑤



x1

