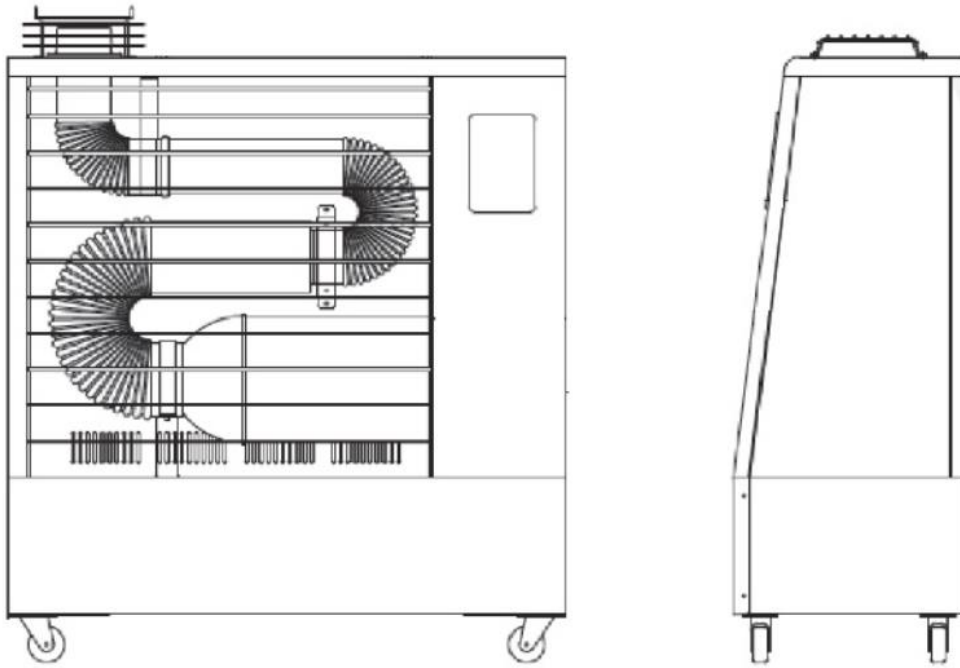


INFRAPUNALÄMMITIN

KÄYTTÖOHJE mallit

9308, 8313, 8642



Turvallisuuden takaamiseksi lue tämä käyttöohje kokonaisuudessaan ennen tuotteen käyttöönottoa. Säilytä käyttöohje myöhempää tarvetta varten.

Ohjeet vähentävät loukkaantumisriskiä

Muu kuin käyttöohjeessa määritelty käyttö on kielletty.

Vaikka tuotteeseen ei tulisi huomattavia vikoja, tulee se huoltaa vuosittain, jotta tuotetta voidaan käyttää turvallisesti ja sen käyttöikä pitenee

Tätä laitetta voivat käyttää vähintään 8-vuotiaat lapset ja sellaiset henkilöt, joiden fyysiset, aistinvaraiset tai henkiset ominaisuudet ovat alentuneet tai joilla ei ole kokemusta ja tietoa, jos heitä valvotaan tai heitä on opastettu käyttämään laitetta turvallisesti ja jos he ymmärtävät laitteen käyttöön liittyvät vaarat.

Lapset eivät saa leikkiä laitteella.

Lapset eivät saa kytkeä laitetta pistorasiaan, puhdistaa laitetta eivätkä he saa tehdä laitteen hoitotoimenpiteitä ilman valvontaa.

Alle 3-vuotiaat lapset on pidettävä poissa, ellei heitä jatkuvasti valvota.

VAROITUS – Laitteen eräät osat voivat tulla erittäin kuumiksi ja voivat aiheuttaa palovammoja. Erityistä huomiota on kiinnitettävä, kun lapset ja herkät ihmiset ovat läsnä.

LUE KAIKKI OHJEET HUOLELLISESTI, HÄKÄMYRKYTYKSEN VAARA. HUOLEHDI TUULETUKSESTA.

Turvallisuusvaroitukset, merkien tarkoitukset

Varoitusmerkki vaaroille, jotka voivat aiheuttaa vamman tai kuoleman.

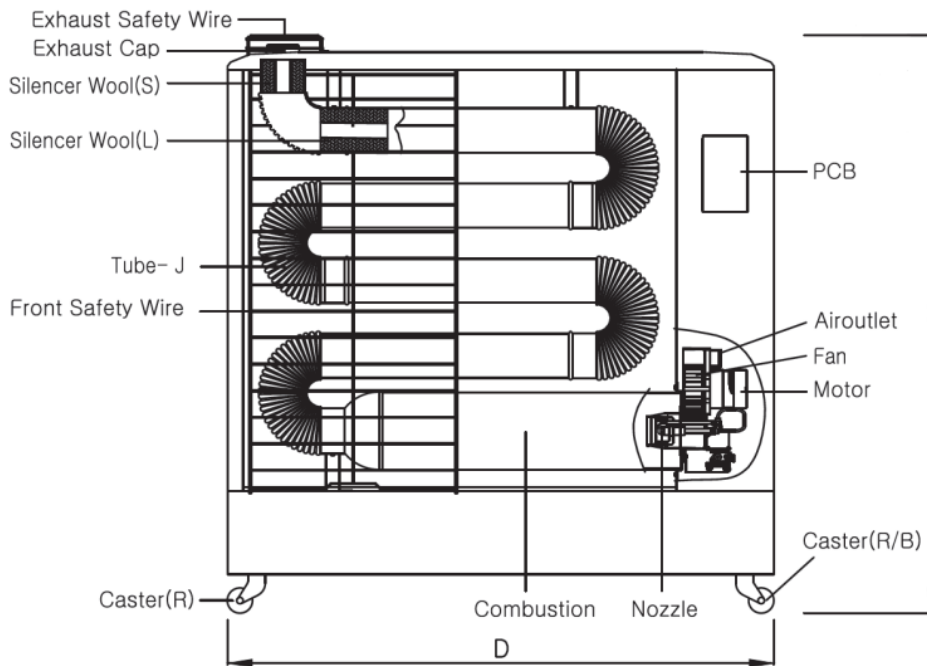
Varoitusmerkki vaaroille, jotka voivat aiheuttaa esine- tai omaisuusvahinkoja.

Tämä on kielletty -merkki. Tämä merkki ilmaisee, millaiset toiminnot ovat kiellettyjä. Merkin sisään tulee kiellettyä asiaa ilmaiseva merkki (vasen kuva esimerkkinä).

Tämä ilmaisee pakkoa noudattaa ohjetta. Merkin sisään tulee kaavio toiminnasta, jota tulee noudattaa (vasen kuva esimerkkinä).



Merkkien nimet ja koot

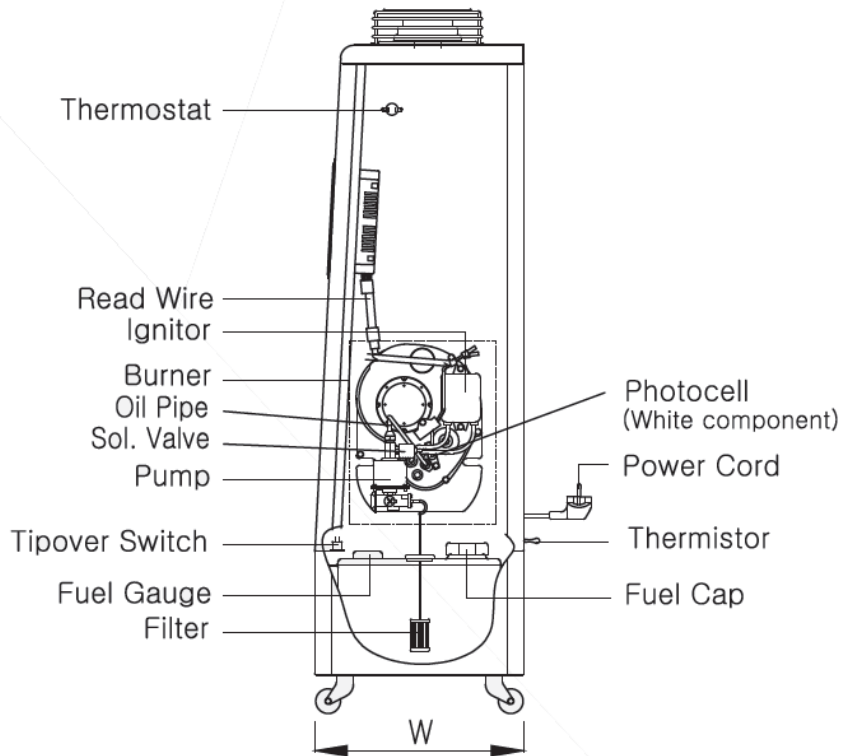


- Pakokaasun suojohto
- Pakoputki
- Äänenvaimentimen villa (S)
- Äänenvaimentimen villa (L)
- Putki
- Etuosan suojohto
- Pyörä
- Poltto
- Suutin
- PCB
- Ilmanulostuloaukko
- Tuuletin
- Moottori
- Pyörä (R/B)

MALLI SYVYYS LEVEYS KORKEUS

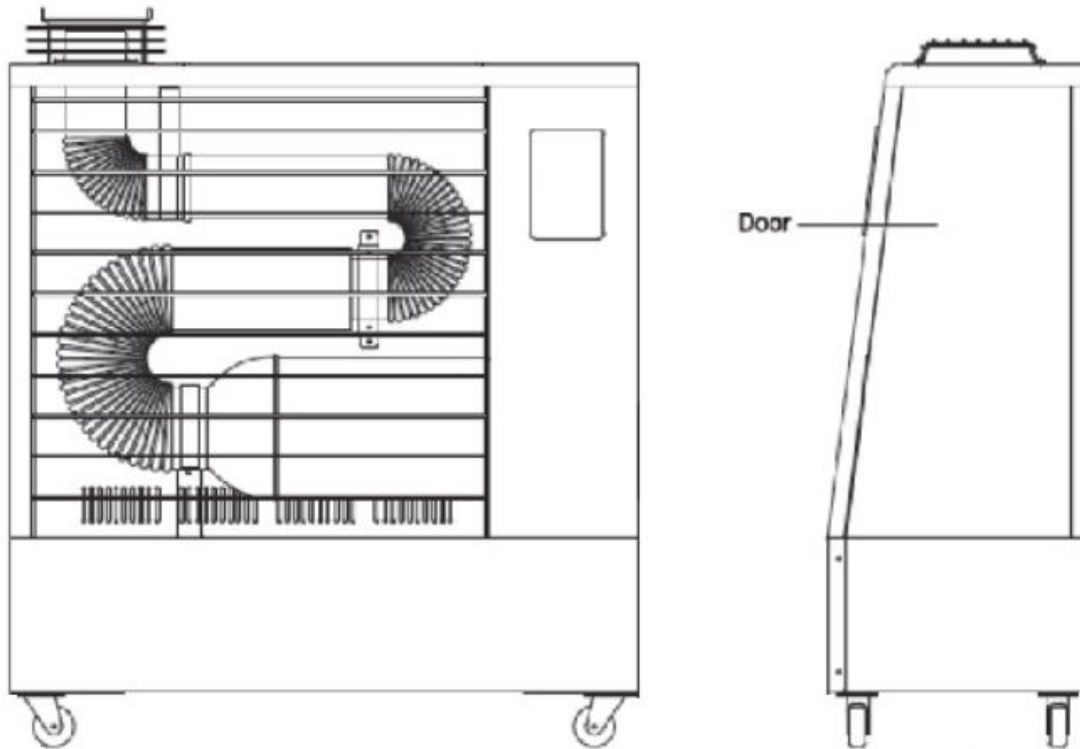
8313 710 / 320 / 1110mm
 9308, 8642 1235 / 320 / 1110mm

Merkkien nimet ja koot



- Termostaatti
- Johdonlukija
- Polttoöljyputki
- Venttiilipumppu
- Tulipalon ja sähköiskun estävä kytkin
- Polttoainemittari
- Suodatin
- Valokenno (valkoinen komponentti)
- Virtajohto
- Termistori
- Polttoainesäiliön korkki

Merkkien nimet ja koot



Polttoainesäiliön ovi voi mallista riippuen sijaita myös laitteen etupuolella.

TURVALLISUUS

Virta/asennuspaikka

Seuraavat ohjeet on koottu käyttäjän turvallisuuden takaamiseksi ja niiden laiminlyönti voi johtaa turvallisuuden vaarantumiseen ja omaisuusvahinkoihin.

Lue ohjeet huolella laitteen oikeanmukaisen käytön takaamiseksi.

Lämmitin kuumenee erittäin kuumaksi käytön aikana. Älä jätä lapsia valvomatta laitteen läheisyydessä. Älä myöskään kosketa laitetta tai ripusta sitä mihinkään.

- Älä käytä vaurioitunutta pistorasiaa tai virtajohtoa.
- Älä irrota virtajohtoa pistorasiasta vetämällä virtajohdon johdosta tai koske rasiaan märillä käsillä.
- Käytä rasiaa, joka on 230V ja oikeaoppisesti maadoitettu.
- Älä kytke montaa virtajohtoa yhtäaikaaisesti, voi johtaa ylikuumentumiseen ja tulipaloon
- Älä aseta tätä lämmitintä epätasaiselle tai kallistuvalla pinnalla
- Laitte ei välttämättä toimi huonolla pinnalla oikein ja voi aiheuttaa tulipalon
- Älä aseta lämmitintä korkeaan paikkaan tai sellaiseen paikkaan, josta se voi pudota vaarallisesti
- Älä käytä lämmitintä tilassa, jossa on suuri ilmankosteus kuten kylpyhuoneessa
- Älä aseta lämmitintä tuuliseen paikkaan tai sisäänkäyntien läheisyyteen
- Laitte tulee varastoida kuivassa sisätilassa. Laitetta ei saa säilyttää kuumassa ja kosteassa ympäristössä

Erityiset varoitukset

- Kun lämmitintä käytetään sisätiloissa, huolehdi riittävästä ilmanvaihdosta ennen laitteen käyttöönottoa.
- Älä koske laitteeseen sen palaessa tai välittömästi sen sammuttamisen jälkeen.
- Älä anna lasten leikkiä laitteen lähellä.
- Älä koskaan yritä liikuttaa lämmitintä sen ollessa päällä. Liikuta laitetta ainoastaan, kun se on kunnolla jäähtynyt.
- Jos laite pitää outoa ääntä tai siitä tulee savua, irrota laite välittömästi pistorasiasta ja ota yhteyttä huoltoon.
- Älä peitä lämmitintä vaatteilla tai kankailla.
- Älä aseta esineitä laitteen päälle.
- Infrapunälämmitin on tarkoitettu ainoastaan lämmitykseen. Ei saa käyttää ruoanlaittoon tai kuivaamiseen.
- Valmistaja ei kanna vastuuta rikkoutumisesta tai toiminnasta aiheutuneista vaurioista.
- Tuuleta huone kerran tai kahdesti jokaista tuntia kohden minkä laite on päällä.
- Älä yritä korjata tai muuttaa lämmitintä itse.
- Valmistaja ei korvaa vahinkoja, jotka johtuvat minkäänlaisista muutos- ja korjaustoista. Tällainen toiminta aiheuttaa myös sähköiskun tai tulipalon vaaran.
- Älä aseta helposti syttyviä tai palavia materiaaleja lämmittimen lähelle. (Älä myöskään käytä hiuslakkaa, bensaa tms. tuotteita laitteen lähellä ja varmista, että laitteen lähellä sijaitsevilla huonekaluilla ei ole jäämiä ko. tuotteista).
- Varmista täytettäessä laitetta dieselillä, että polttoainetta ei valu ympäri lämmitintä. Mikäli niin pääsee käymään, sulje täyttökorkki ja puhdista laite.
- Käytä vain puhtaita polttoaineita.
- Älä koskaan täytä laitetta sen ollessa päällä.
Täytä laite vain, kun se on pois päältä ja jäähtynyt.
- Kun lämmitintä käytetään ulkona, sijoita laite paikkaan, jossa se ei altistu tuulelle tai sateelle. Älä käytä laitetta paikoissa, joissa se altistuu sateelle, kovalle tuulelle tai sadepisaraille.
- Lukitse laitteen alla olevat pyörät, jotta lämmitin pysyy paikoillaan.

- Asenna laite vähintään 2,5metrin päähän muista esineistä. Esimerkiksi verhot voivat liian lähellä sijaitessaan syttyä tuleen.
- Älä estä ilman tuloa ilman ulostuloaukosta, tämä voi aiheuttaa epänormaalia palamista, tulipalon tai ylikuumentumisen.
- Älä varastoi laitetta niin, että sen sisällä on polttoainetta. Varastointia varten polttoainetankki tulee tyhjentää kokonaan. Voi aiheuttaa räjähdysvaaran.
- Asenna ilman poistonputki, mikäli laitetta käytetään sisätiloissa. Näin syntyvät kaasut pääsevät ulos. Väärin toimittuna voi johtaa hapenpuutteeseen ilmassa ja ilmanlaadun huononemiseen.

POLTTOAINEEN LISÄYS

1. Avaa säiliön ovi ja tankin korkki
 2. Täytä polttoainetta tankkausaukosta varovasti. Vältä roiskumista.
 3. Sulje korkki tiiviisti.
 4. Tarkasta ympäristö ja laite mahdollisten polttoaine roiskeiden varalta.
- Siivoa pois tarvittaessa.



VAROITUKSET

Kun lämmitintä käytetään ensimmäistä kertaa, valmistuksessa käytettyjä aineita voi palaa tai vapautua lämmittimestä. Tämän vuoksi ensikäyttö suositellaan suoritettavaksi ulkona.

- Laitteesta saattaa ensimmäisen käytön aikana ilmetä outoa hajua, mutta hajun pitäisi haihtua hetken käytön jälkeen (noin 1–2 h). Käytön alussa ilmenevä haju ei ole laitevika.

- Suorita lisäys laitteen ollessa tasaisella ja varmalla pinnalla
- Älä koskaan täytä laitetta sen ollessa päällä. Täytä sen ollessa pois päältä ja kokonaan jäähtynyt
- Älä ylitäytä. Täytä, kunnes mittari osoittaa "F".
- Älä täytä huonolaatuaisella aineella. Käytä aina korkealaatuista ja puhdasta polttoainetta

POLTTOAINEEN KÄYTTÖ

KIELLETTY! ÄLÄ KÄYTÄ HUONOLAATUISTA KEROSIINIA.

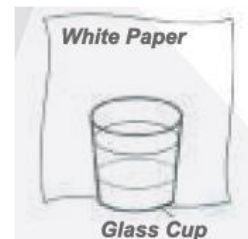
Takuu ei kata huonolaatuisen polttoaineen käytöstä aiheutuvaa rikkoutumista. Huonolaatuisen kerosiinin tunnistat seuraavista:

- Hapan haju, väri muuttuu kellertäväksi
- Käytetty aine, tai se on altistunut suoralle auringonvalolle pitkän aikaa
- Muita polttoaineita kuin kerosiini (kuten polttoöljy tai diesel) tai aine on yhdistetty palamista parantaviin aineisiin
- Polttoainesäiliö sisältää muita aineita, kuten vettä tai likaa

Miten erottaa huonolaatuinen kerosiini:

Täytä läpinäkyvä lasi puoleenväliin kerosiinilla ja aseta sitten valkoinen paperi lasin taakse.

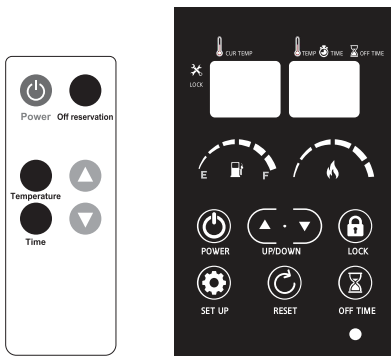
Mikäli kerosiiniin muodostuu kerroksia tai sen väri muuttuu keltaiseksi, se tarkoittaa huonolaatuista kerosiinia. Mikäli lasiin ei ilmesty kerroksia ja se pysyy kirkkaana, kerosiini on puhdasta.



Miten kerosiinia säilytetään:

- Sulje korkki tiiviisti ja säilytä paikassa, jonka lämpötila ei ole korkea ja missä ei ole helposti syttyviä aineita tai likaa.
- Säilytä paikassa, johon sade tai suora auringonvalo ei pääse.
- Säilytä varjossa ja viileässä.

LAITTEEN KÄYTTÖ



1. Aseta pistoke pistorasiaan.

Lämpötila ja asetettu lämpötila näkyvät koko käytön ajan.

Jotta laite olisi käytössä, tulee asetetun lämpötilan olla korkeampi kuin vallitseva lämpötila.

2. Virta päällä

Asennuksen jälkeen laitteen ollessa käytössä ensimmäistä kertaa suorita tämän sivun lopussa mainitut ilmanvirtaukseen liittyvät toimet.

3. Valitse lämpötila tai aikaohjaustila

- Aikaohjaustilan merkkivalo syttyy valitessasi sen. Aikaohjaustilassa laite toimii esimerkiksi 30 min ja pitää sitten 30 min tauon. Toistoajaksi voi valita myös esimerkiksi 15 min toiminto ja 15 min tauko. Toisto aika lyhenee koko ajan minuutilla. Esim. Asetettu aika on 20 min (20-19-18.....1)
- Lämpötilan säädön merkkivalo syttyy valitessasi sen
Voit asettaa halutun lämpötilan 0-40°C välille painamalla "+/-" näppäintä. Kun asetettu lämpötila on korkeampi kuin vallitseva lämpötila infrapunälämmitin alkaa lämmitellä. Kun lämpötila on korkeampi kuin asetettu se lopettaa lämmittämisen.

4. Ajastimen valinta (ajastimen merkkivalo syttyy)

- Aseta lämpötila / Aika osoittaa lämpötilan saavuttamiseen varatun ajan
- Painamalla +/- näppäintä aika muuttuu tunnilla. Sen voi asettaa 24 tunniksi.
- Aseta lämpötila / Aikanäyttö näkyy kahden sekunnin jälkeen taas
- Jäljellä oleva aika vilkkuu viiden minuutin välein 10 kertaa
- Aikatoiminto peruuntuu, mikäli sen aikana painaa Off timer näppäintä.

5. Mikäli FUEL merkkivalo palaa

Lämmitin sammuu minuutin kuluttua merkkiäänän kera. Täytä polttoaineella jatkaaksesi käyttöä.

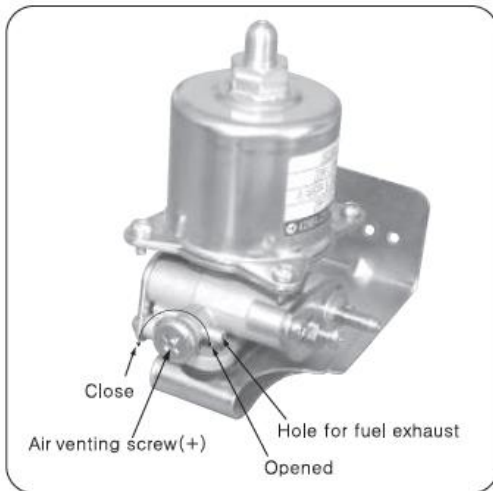
6. Mikäli CHECK merkkivalo palaa

Katso ohjeet tästä käyttöohjeesta, mitä kannattaa tarkastaa ennen yhteydenottamista huoltoon.

7. Ilmanvirtauksen suorittaminen (malleissa, joissa on ilmanvirtaustoiminto)

- Laitteessa, jossa on ilmanvirtatoiminto, syttyy merkkivalo.
- Tuuletin käynnistyy minuutin kuluttua lämmittimen käynnistymisestä.
- Tuuletinta ei voi pysäyttää satunnaisesti.

ILMAN ULOSVIRTAUS



Mikäli sähköpumppu on äänekäs ja poltin ei syty, syy on yleisimmin siinä, että ilma virtaa suoraan sähköpumppuun eikä se jaa öljyä. Mikäli öljy on kulunut loppuun, ilma pääsee virtaamaan suoraan pumpun sisään.

1. Käännä ilmanpoiston ruuvia vastapäivään 2-3 kertaa.
2. Paina virtanäppäintä kerran.
3. Kupla (polttoaine) tulee ulos ilma-aukosta (10 sekunnissa).
4. Kun palaminen on päällä, käännä ruuvia (+) myötäpäivään. Mikäli se ei toimi, yritä uudelleen. Mikäli 4 yrityksen jälkeen ei vielä toimi, ota yhteyttä huoltoon.
5. Mikäli et onnistu ensimmäisellä kerralla, toista kohdat 1–3 noin kolme kertaa. Mikäli toiminto siltikin epäonnistuu, ota yhteyttä huoltoon.

PÄIVITTÄINEN TARKASTUS

Varoitus

- Tarkastus ja puhdistus tulee suorittaa aina käytön jälkeen.
- Tarkasta, ettei polttoainetta vuoda mistään kohtaa laitetta.
- Tarkasta, että polttouuni tai lämpöputki eivät ole vaurioituneet tai kuluneet.
- Mikäli lämpöä heijastava levy on likainen, puhdista se.
- Tarkasta tekeekö lämmitin poistoputkeen nokea.

Huomaa, että laitteen poltin on säädetty toimimaan vain lämmittimessä.

Varoitus

Laitteen ulkokuoren tarkastus ja puhdistus tulee suorittaa laitteen ollessa irti kytketty pistorasiasta, ja kun se on täysin jäähtynyt. Puhdistus tulee tehdä pehmeillä puhdistusliinoilla ja neutraalilla pesuaineella.

Veden kaataminen tai runsaan vedenkäyttö puhdistuksessa voi aiheuttaa sähköiskun tai laitteen elektronisten osien rikkoutumisen.

SÄÄNNÖLLINEN TARKASTUS JA PALOSAMMUTTIMEN SIJAINTI

Säännöllinen tarkastus

- Polttouuni ja lämpöputki: kerran vuodessa, tarkista noen määrä ja puhdista tarvittaessa.
- Polttouuni ja lämpöä heijastava levy: kerran vuodessa, tarkasta kulumisen ja puhtaus, vaihda osia tarvittaessa ja puhdista.

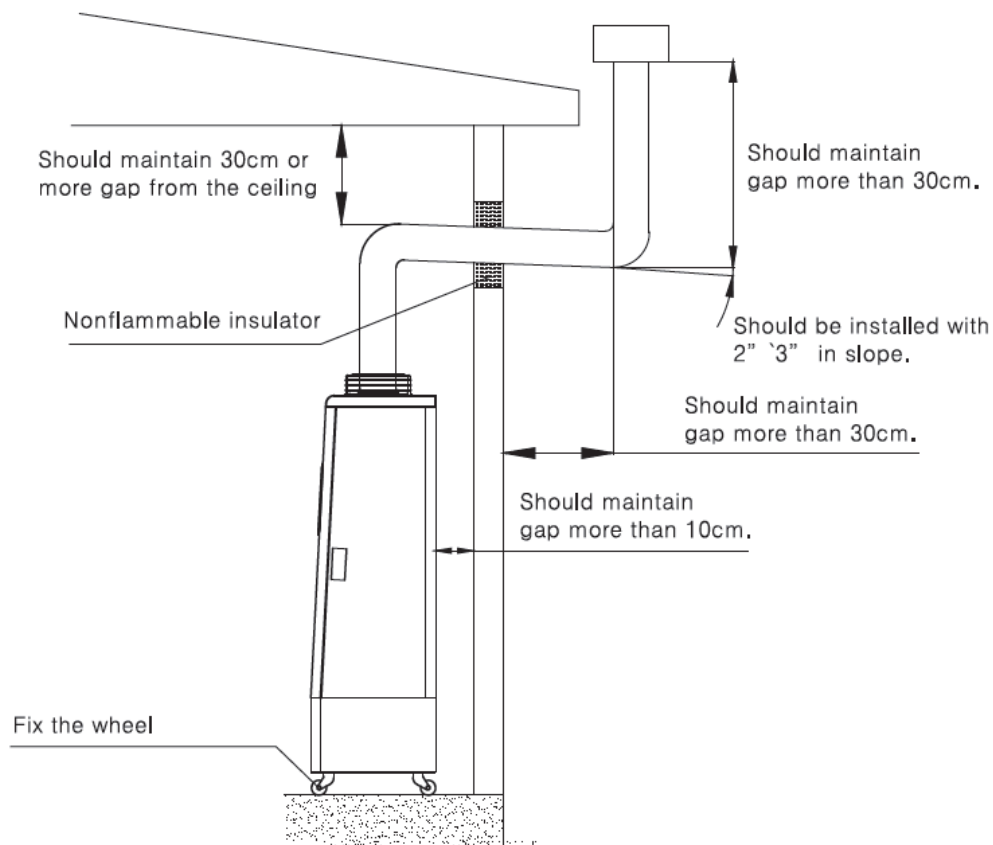
- Polttoainesuodatin (tankin sisällä): kerran vuodessa, tarkasta kunto silmämääräisesti ja vaihda uuteen tarvittaessa.

Palosammuttimen sijainti

- Sijoita palosammutin missä on palonvaara ja tarkasta sen kunto säännöllisesti.
- Aseta paikkaan, josta se on palon sattuessa helppo saada.
- Jauhe- tai vaahtosammutin on paras tulensammutusväline tulipalon ensisijaiseen sammutukseen.

VINKKEJÄ ENNEN ASENNUSTA

- Maanpinnan ja ympäristön tulee olla tasaista ja ei-helposti syttyvää. Laite voi rikkoontua johtuen epätasaisesta palamisesta, mikäli se asetetaan kallistuneelle pinnalle.
- Lämmittimen ympärillä tulee olla vähintään 1,5 metriä tyhjää tilaa.
- Kun olet valinnut paikan lämmittimelle, lukitse laitteen pyörät, jotta laite ei pääse yllättäen liikkumaan.
- Sisäkäyttöön tulevaan lämmittimeen on pakollista asentaa ilmanpoistoputki.
- Käytä ruostumatonta putkea.



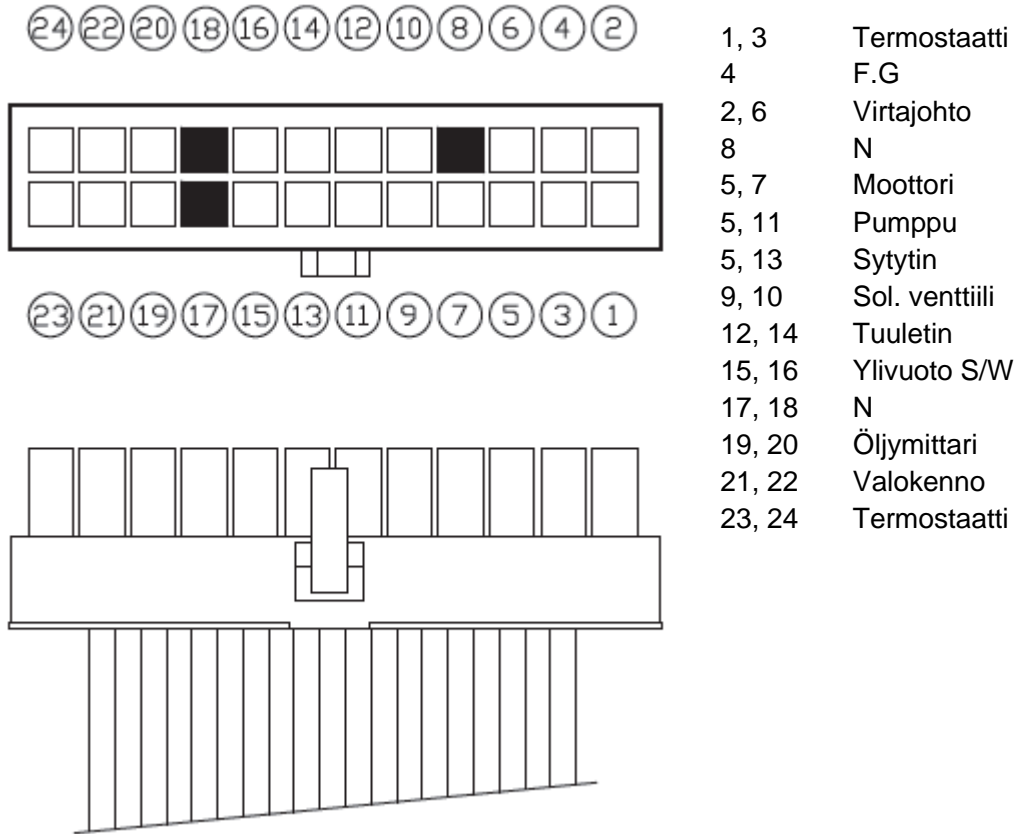
[Example of standard stovepipe installment]

Piipun ja katon välissä vähintään 30 cm väli
 Palamaton eriste
 Lukitse pyörät

Välin tulee olla enemmän kuin 30 cm
 Asennus 2/3 kaltevuuteen
 Väli enemmän kuin 30 cm
 Väli enemmän kuin 10 cm

Malli piipun yleisestä asennuksesta

KYTKENTÄKAAVIO



TEKNISEET TIEDOT

Malli	8313	9308, 8642
Polttoaine	Kerosiini / Polttoöljy / diesel	
Polttoaineen kulutus	0,9	1,7
Lämpöarvo	8,000-10,000	14,000-17,000
Käyttö	Lämmitys	
Virta	AC 230V / 50Hz	
Virran kulutus /sytytys	60W	70W
Virran kulutus /palaminen	40W	50W
Koko (LxSxK)	710x320x1120	1235x320x1120
Polttoainetankin koko	25l	45l
Putken halkaisija	75mm	
Polttoaineen kesto	26-28 h	25-27 h
Turvallisuus	Liekkien havaitseminen, ylikuumenemisen esto, moottorin ylikuumenemisen esto, sisälämpötilan havaitsemisvarusteet, moottorin pyörimisen havainnointi.	

TARKASTA SEURAAVAT KOHDAT ENNEN HUOLTOON VIEMISTÄ

Kun etupaneeli näyttää seuraavaa:

Näytetty merkki	Vian syy	Tarkastettavat asiat
E1: Syttymisen vika	Poltin ei syty	- Polttoaine loppu - Öljyputkessa ilmaa - Valokenno likainen
E3: Lämpötilasensori	Lämpötilasensori on rikki	Lämpötilasensori yhdistämättä terminaaliin (yhdistä)
E4: Ylikuumenemissensori	Ylikuumenemissensori rikki	Tarkasta palamisjälki, joka tulee liekistä uunin sisällä - Tarkasta, että ylikuumenemisen esto johto on yhdistetty (yhdistä ja uudelleenkäynnistä)
E5: Epätasapaino	Lämmitin on epätasapainossa	Tarkasta, ettei lämmitin pääse liikkumaan - Johtokytkintä ei ole yhdistetty
E6: Ei polttoainetta	Ei polttoainetta	Täytä polttoaineella (uudelleenkäynnistä)
Hi	Lämpötila on yli 50	Tarkasta, että onko lämpötilamittari sijoitettu sisään (sijoita ulkopuolelle)

Kun E1-E5 viat tapahtuvat, tulee ongelma korjata ennen uudelleenkäynnistystä. Paina "power" näppäintä kahdesti käynnistääksesi laitteen uudelleen. Ilmanpoisto putkesta on esitetty aiemmin käyttöohjeessa, palaa siihen tarvittaessa.

Mikäli seuraavaksi mainitut ongelmat yritetään ratkaista alla mainituilla ohjeilla, mutta lämmitin ei siltikään toimi, ota yhteyttä huoltoon.

Vika	Tarkista	Toimenpide
Kaikki etupaneelin valot pois päältä	- Virtavika - Virtajohto irti - Sulake on palanut	- Yhdistä virtaan - Vaihda sulake
Lämmitin sammuu ja käynnistyy säännöllisesti	- Toimintatilaksi on valittu "time"	- Valitse toimintatilaksi "temperature" (lämpötila)
Virtausmittari ei toimi, mutta lämmitin toimii	- Virtausmittaria ei ole yhdistetty	- Yhdistä
Savunhajua ilmenee käytön alussa	- Vieraita aineita palaa laitteen sisällä	- Hajun pitäisi hävitä itsestään 1–2 tunnin kuluessa
Polttoaineen haju liian voimakas	- Käytön jälkeen hajua voi ilmetä - Polttoainetta on vuotanut laitteeseen täytön aikana	- Pidä käynnissä yli 15min - Puhdista vuotanut aine
Sisäinen lämpötila näyttää korkeammalta kuin normaalisti	- Tarkasta mittarin sijainti lämmittimen takaa	- Sijoita mittari oikein

EU-VAATIMUSTENMUKAISUUSVAKUUTUS



Tämä laite on suunniteltu ja valmistettu ja sitä myydään pienjännitedirektiivin ja RoHS-direktiivin vaatimusten mukaisesti. Siksi tuotteella on CE-merkintä ja sille on laadittu CE-vaatimustenmukaisuusvakuutus, joka on viranomaisten saatavilla.

Blue Import BIM Oy vakuuttaa, että radiolaitetyyppi 0009308-10099 on direktiivin 2014/53/EU mukainen. EU-vaatimustenmukaisuusvakuutuksen täysimittainen teksti on saatavilla seuraavassa internetosoitteessa: www.blueimport.fi/tiedostot

Laitteiden ja paristojen hävittäminen



Eurooppalaisen direktiivin 2002/96/EY täytäntöönpanon jälkeen kansallisessa oikeusjärjestelmässä sovelletaan seuraavaa:

Sähkö- ja elektroniikkalaitteita ei saa hävittää kotitalousjätteen seassa. Laki velvoittaa kuluttajia palauttamaan sähkö- ja elektroniikkalaitteet niiden käyttöiän lopussa tähän tarkoitukseen järjestettyihin julkisiin keräyspisteisiin tai myyntipisteeseen. Yksityiskohdat on määritetty kunkin maan kansallisessa laissa. Tämä tuotteeseen, käyttöoppaaseen tai pakkaukseen merkitty symboli tarkoittaa, että tuotteeseen sovelletaan näitä säännöksiä. Kierrättämällä, materiaaleja uusiokäyttämällä tai muilla vanhojen laitteiden hyödyntämismenetelmillä autat edistämään ympäristönsuojelua.

TAKUU:

Tuotteen takuu on voimassa 1 vuoden ostopäivästä.

Takuu ei ole voimassa, jos tuotetta käytetään muihin tarkoituksiin kuin sen alkuperäiseen tarkoitukseen tai jos tuotetta käytetään kaupalliseen / ammatilliseen tai vuokrauskäyttöön.

Takuu ei korvaa normaalista kulumisesta, huollon laiminlyömisestä, virheellisestä asennuksesta tai käytöstä, suosituksen vastaisesta käytöstä tai väärästä säilytyksestä johtuvia vikoja.

Korvaus huollosta voidaan periä myös takuuajana:

- aiheettomasta huoltokäynnistä
- välillisistä kustannuksista.

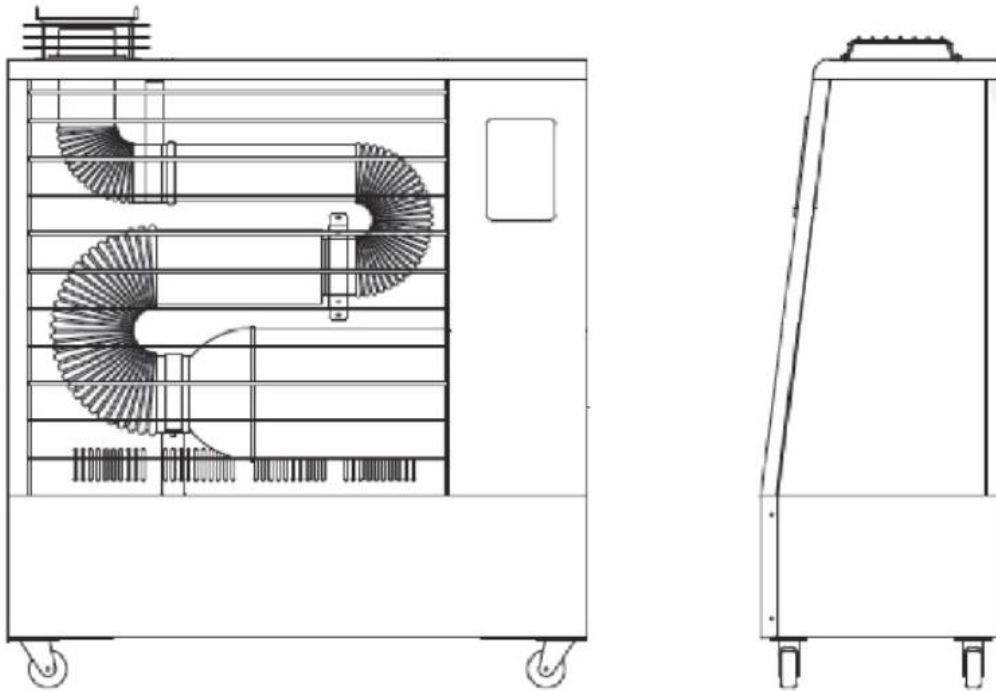
Ota takuuasioissa yhteyttä suoraan myyjäliikkeeseen.

Blue Import BIM Oy Hampuntie 12-14, 36220 Kangasala, Finland

INFRAVÄRMARE

BRUKSANVISNING

modellerna 9308, 8313, 8642



Läs bruksanvisningen noggrant före instruktionerna.

Om du följer anvisningarna, minskar du risken för skador.

Användning annan än den som beskrivs i den här bruksanvisningen är förbjuden.

Den här produkten får inte användas av barn under 8 år eller av personer med nedsatt fysisk, sensorisk eller psykisk funktionsförmåga eller som inte har den erfarenhet eller kunskap som krävs, förutsatt att de inte övervakas eller har fått anvisningar om säker användning och de förstår de risker som förknippas med produktens användning.

Barn får inte leka med enheten.

Barnen ska inte ansluta apparaten till vägguttag, reglera eller rengöra apparaten eller göra underhållning gjordas av användare. Barnen, som är yngre än 3 år, ska hållas borta om dom inte kontinuerligt övervakas.

VARNING - Vissa ytor kan bli extremt heta och orsaka brännskador. Se särskilt till barnen och ömtåliga människor när dom är närvarande.

LÄS ALLA ANVISNINGAR NOGGRANT, RISK FÖR KOLMONOXIDFÖRGIFTNING. SE TILL ATT DU HAR ORDENTLIG VENTILATION.

Säkerhetsvarningar, dekalernas innebörd

Varningsdekal för faror som kan orsaka skada eller dödsfall.

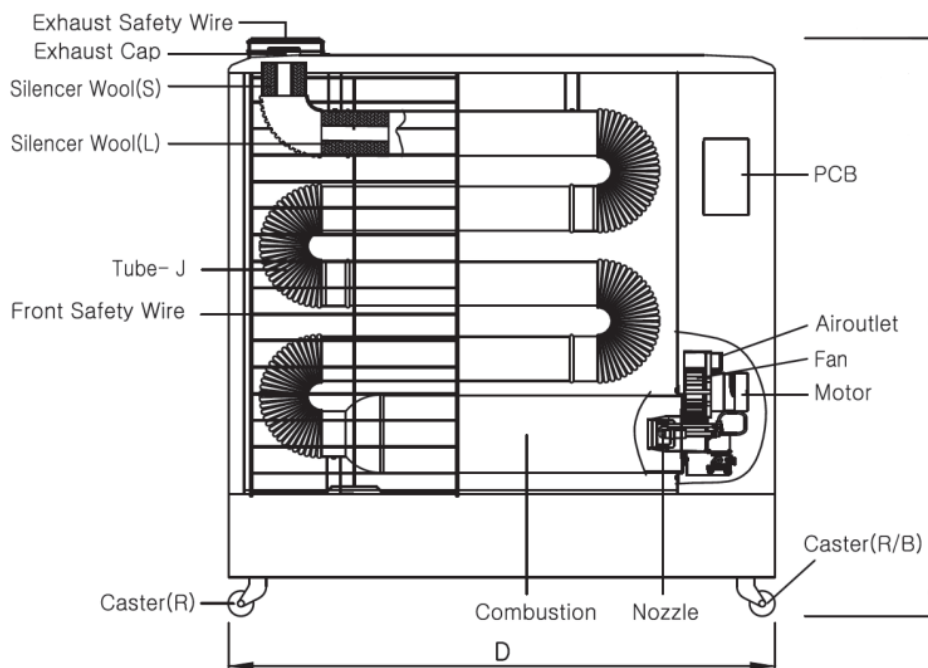
Varningsdekal för faror som kan orsaka materiella skador eller skador på egendom.

Dekalen Detta är förbjudet. Denna dekal anger vilka funktioner som är förbjudna. I dekalen placeras en dekal som anger det som är förbjudet (vänstra bilden som exempel).

Detta anger att det är obligatoriskt att följa anvisningen. Innanför dekalen placeras ett schema över funktionen som ska följas (vänstra bilden som exempel).



Dekalernas namn och storlekar

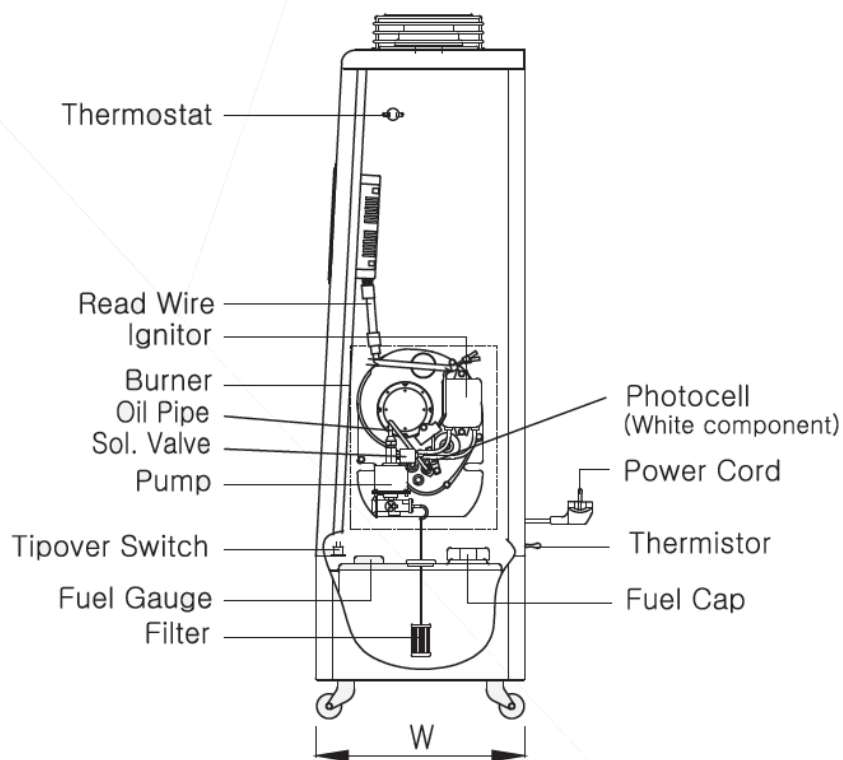


- Skyddsledning för avgaser
- Avgasrör
- Ljuddämparull (S)
- Ljuddämparull (L)
- Rör
- Skyddsledning för framdelen
- Hjul
- Förbränning
- Munstycke
- PCB
- Luftutlopp
- Fläkt
- Motor
- Hjul (R/B)

MODELL DJUP BREDD HÖJD

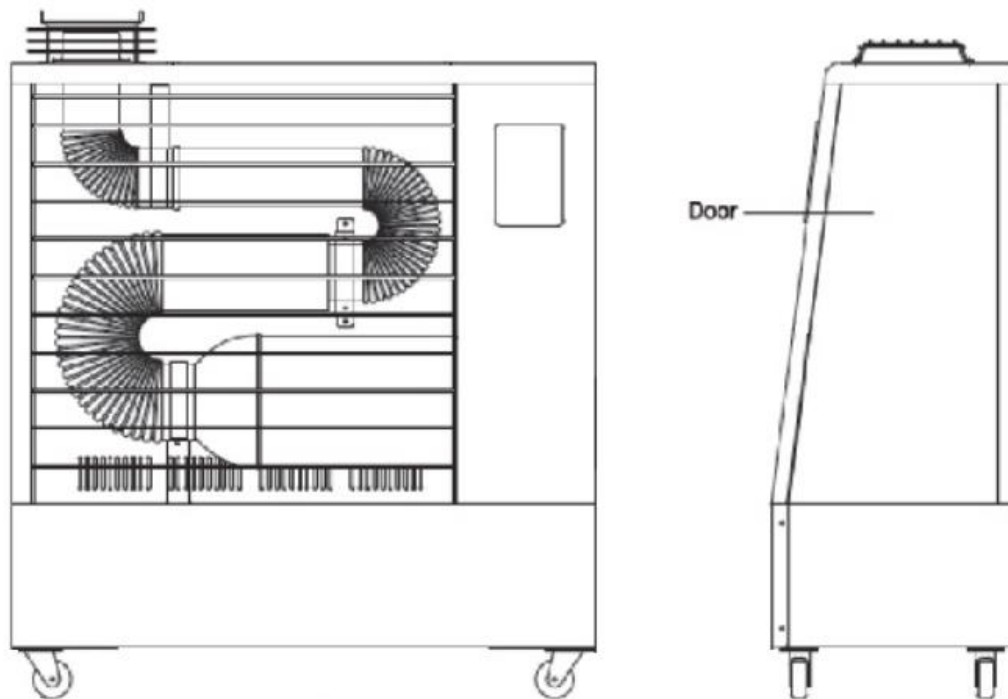
8313 710 / 320 / 1110mm
9308, 8642 1235 / 320 / 1110mm

Dekalernas namn och storlekar



- Termostat
- Läsledning
- Brännoljerör
- Ventilpump
- Brytare som förhindrar brand och elstöt
- Bränslemätare
- Filter
- Fotocell
- Strömkabel
- Termistor
- Bränslebehållarens lock

Dekalernas namn och storlekar



Beroende på modell kan bränsletankluckan också placeras på framsidan av enheten.

SÄKERHET

Ström/installationsplats

Följande anvisningar har sammanställts för att garantera säkerheten och underlåtenhet att följa dem kan leda till att säkerheten äventyras och egendom skadas.

Läs anvisningarna noggrant för att garantera att du använder enheten på rätt sätt.

Värmaren blir mycket het under driften. Lämna inte barn utan tillsyn i närheten av enheten. Vidrör heller aldrig enheten och häng ingenting på den.

- Använd inte ett uttag eller en strömkabel som har skadats.
- Dra inte ut strömkabeln från uttaget genom att dra i strömkabelsladden och vidrör inte uttaget med blöta händer.
- Använd 230 V uttag som har jordats på korrekt sätt.
- Anslut inte flera strömkablar på samma gång då det kan leda till överhettning och brand.
- Placera inte denna värmare på ett ojämnt eller lutande underlag.
- På ett dåligt underlag kan det hända att enheten inte fungerar som den ska och kan orsaka brand.
- Placera inte värmaren högt eller på ett sådant ställe varifrån den kan ramla ned och orsaka fara.
- Använd inte värmaren i ett utrymme med hög luftfuktighet, såsom i badrum.
- Placera inte värmaren på ett blåsig ställe eller i närheten av ingångar.
- Vid lagring ska enheten placeras i ett torrt utrymme inomhus. Enheten får inte förvaras i en varm och fuktig miljö.

Särskilda varningar

- När värmaren används inomhus, ska du se till att ventilationen är tillräcklig innan du tar enheten i bruk.
- Vidrör inte enheten om den brinner eller genast efter att branden har släckts.
- Låt inte barn leka i närheten av enheten.
- Förflytta aldrig enheten när den är i drift. Förflytta enheten endast efter att den har svalnat ordentligt.
- Om enheten ger ifrån sig ovanliga ljud eller om det ryker om den, ska du genast koppla loss den från eluttaget och kontakta en serviceverkstad.
- Täck inte över värmaren med kläder eller tyger.
- Placera inte några som helst föremål på värmaren.
- Infravärmaren är endast avsedd för värmning. Den får inte användas för matlagning eller torkning.
- Tillverkaren tar inget ansvar för skador som orsakats av att enheten gått sönder eller dess funktion.
- Vädra rummet som värmaren finns i en eller ett par gånger per varje timme som enheten är i drift.
- Försök inte reparera eller modifiera värmaren själv.
- Tillverkaren ersätter inga skador som orsakats av några som helst modifierings- eller reparationsarbeten. Sådan verksamhet orsakar även risk för elstötar och brand.
- Placera inte lättantändliga eller brännbara material i närheten av värmaren. (Använd aldrig heller hårspray, bensin eller liknande produkter i närheten av enheten och se till att möbler som finns i närheten av värmaren inte har rester av sådana produkter.)
- När du fyller enheten med diesel, se till att bränslet inte rinner ut runt värmaren. Om så sker, stäng påfyllningslocket och rengör enheten.
- Använd endast rena bränslen.
- Fyll aldrig på enheten då den är i drift. Fyll på enheten endast då den är avstängd och avsvalnad.
- När värmaren används utomhus, ska du placera den på en plats där den inte utsätts för vind eller regn. Använd inte värmaren på platser där den utsätts för regn, hårda vindar eller regndroppar.

- Lås hjulen under enheten så att värmaren håller sig på plats.
- Installera enheten minst 2,5 meter från andra föremål. Till exempel kan gardiner börja brinna om de är för nära värmaren.
- Förhindra inte luftintaget via utloppsöppningen, då detta kan orsaka onormal förbränning, brand eller överhettning.
- Förvara inte enheten med bränsle kvar i den. Inför lagring ska bränsletanken tömmas helt. I annat fall kan det orsaka en explosionsrisk.
- Om enheten används inomhus, ska du installera avgasröret. På det här sättet kan avgasen som uppstår ledas ut. Om detta inte görs rätt kan det leda till syrebrist i luften och att luftkvaliteten försämras.

FYLLA PÅ BRÄNSLE

1. Öppna tanklocket
 2. Fyll försiktigt på bränsle genom tanköppningen. Undvik stänk.
 3. Förslut locket ordentligt.
 4. Kontrollera omgivningen och enheten för eventuella bränslestänk.
- Städa vid behov bort stänk.



VARNINGAR

När värmaren används för första gången, kan det hända att ämnen som använts vid tillverkningen brinner eller frigörs från värmaren. Med anledning av detta rekommenderas det att den första användningen görs utomhus.

- Vid första användningen kan det hända att enheten avger ovanliga lukter, men lukten bör försvinna en stund efter användningen (ca 1–2 timmar). Lukten som förekommer i början av användningen är inte ett enhetsfel.

- Utför påfyllningen när enheten är placerad på ett jämnt och stabilt underlag.
- Fyll aldrig på enheten då den är i drift. Fyll på enheten då den är avstängd och helt avsväljad.
- Överfyll inte enheten. Fyll på tills mätaren pekar på F.
- Fyll inte på enheten med bränsle av dålig kvalitet. Använd alltid rent bränsle av hög kvalitet.

ANVÄNDNING AV BRÄNSLE

FÖRBUJDET! ANVÄND INTE KEROSIN AV DÅLIG KVALITET.

Garantin täcker inte skador som orsakats av användning av bränsle av dålig kvalitet. Kerosin av dålig kvalitet känner du igen av följande:

- Sur lukt, färgen är gulaktig
- Förbrukat ämne eller så har det exponerats för direkt solljus under en längre tid.
- Andra bränslen än kerosin (såsom brännolja eller diesel) eller ämnet har blandats med ämnen som förbättrar förbränningen.
- Bränsletanken innehåller andra ämnen, såsom vatten eller smuts.

Så här känner du igen kerosin av dålig kvalitet:

Fyll ett genomskinligt glas till hälften med kerosin och lägg sedan ett vitt papper bakom glaset.

Om det bildas lager i kerosinet eller om dess färg blir gulaktigt, innebär det att det är kerosin av dålig kvalitet. Om det inte bildas lager i glaset och kerosinet förblir klart, innebär det att det är rent kerosin.

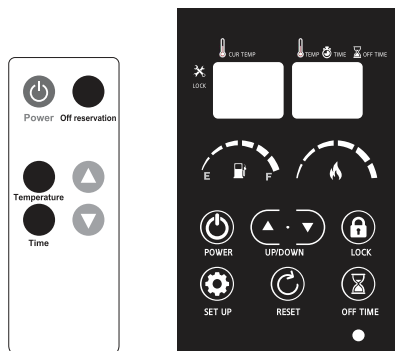


Så här förvarar du kerosin:

- Förslut locket ordentligt och förvara på en plats där temperaturen inte är hög och där det inte finns

- lättantändliga ämnen eller smuts.
- Förvara på en plats där varken regn eller direkt solljus kommer in.
- Förvara svalt i skugga.

ATT ANVÄNDA ENHETEN



8. Sätt stickkontakten i eluttaget.

Temperaturen och den inställda temperaturen visas under hela användningen.

För att enheten ska vara i drift, ska den inställda temperaturen vara högre än den omgivande temperaturen.

9. Med strömmen tillkopplad

Efter installationen då enheten används för första gången, ska du utföra de åtgärder förknippade med luftflöde som beskrivs i slutet av sidan.

10. Välj temperatur eller tidsstyrningsläge.

- Indikatorlampan för tidsstyrningsläget tänds då du väljer läget. I tidsstyrningsläget fungerar enheten i till exempel 30 minuter och pausar därefter i 30 minuter. Som upprepningstid kan du även välja till exempel 15 minuter funktion och 15 minuter paus. Den upprepade tiden förkortas hela tiden med en minut. Till exempel: Den inställda tiden är 20 min. (20-19-18.....1)
- Indikatorlampan för temperaturregleringen tänds då du väljer läget. Du kan ställa in den önskade temperaturen mellan 0–40 °C genom att trycka på plus- och minusknappen (+/-). När den inställda temperaturen är högre än den omgivande temperaturen, börjar infravärmaren att värma. När den omgivande temperaturen är högre än den inställda temperaturen, slutar den värma.

11. Val av timer (timerns indikatorlampa tänds)

- Ställ in temperaturen/Tiden indikerar den tid som reserveras för att uppnå temperaturen.
- Om du trycker på plus- och minusknappen (+/-) ändras tiden med en timme. Du kan ställa in den för 24 timmar.
- Ställ in temperaturen/Tidsdisplayen visas på nytt efter två sekunder.
- Den kvarvarande tiden blinkar 10 gånger med fem minuters mellanrum.
- Tidsfunktionen avbryts om du under dess användning trycker på knappen Off timer.

12. Om indikatorlampan FUEL tänds

Värmaren stängs av efter en minut och samtidigt avger den en ljudsignal. Fyll på bränsle för att fortsätta använda enheten.

13. Om indikatorlampan CHECK tänds

Se anvisningarna i denna bruksanvisning om vad du bör kontrollera innan du kontaktar serviceverkstaden.

14. Cirkulation av luftflöde (i modeller som har funktionen för luftflöde).

- I enheter som har funktionen för luftflöde tänds en indikatorlampa.
- Fläkten startas en minut efter att värmaren har startats.
- Fläkten kan inte stoppas sporadiskt.

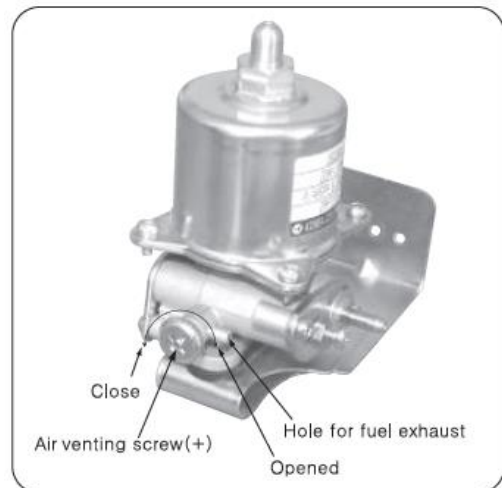
LUFTUTLOPP

Om elpumpen låter mycket och brännaren inte tänds, är orsaken vanligen att luften flödar direkt till elpumpen och distribuerar således inte olja. Om oljan har tagit slut, kommer luften åt att flöda direkt in i pumpen.

6. Vrid luftningsskruven 2–3 varv motsols.
7. Tryck en gång på strömknappen.
8. Bubblan (bränslet) kommer ut genom luftöppningen (10 sekunder).
9. När förbränningen pågår, ska du vrida skruven (+) medsols. Om detta inte fungerar, prova igen.

Om det fortfarande inte fungerar efter fyra försök, ska du kontakta serviceverkstaden.

10. Om du inte lyckas första gången, ska du upprepa punkterna 1–3 cirka tre gånger. Om funktionen ändå misslyckas, ska du kontakta serviceverkstaden.



DAGLIG KONTROLL

Varning!

- Kontroll och rengöring ska utföras alltid efter användningen.
 - Kontrollera att bränsle inte läcker ut från någon del av enheten.
 - Kontrollera att förbränningsugnen och värmeröret inte har skadats eller uppvisar tecken på slitage.
 - Om den värmereflekterande skivan är smutsig, ska du rengöra den.
 - Kontrollera om värmaren bildar sot vid utloppsöret.
- Observera att enhetens brännare har reglerats för att endast fungera i värmaren.

Varning!

Kontroll och rengöring av enhetens yttre hölje ska utföras först då enheten har kopplats från eluttag och då den har svalnat helt. Rengöringen ska utföras med mjuka rengöringsdukar och ett neutralt rengöringsmedel.

Om du håller vatten på enheten eller använder rikligt med vatten i rengöringen, kan det leda till elstötar eller att enhetens elektroniska delar går sönder.

REGELBUNDEN KONTROLL OCH BRANDSLÄCKARENS PLACERING

Regelbunden kontroll

- Förbränningsugnen och värmeröret: en gång per år, kontrollera mängden sot och rengör vid behov.
- Förbränningsugnen och den värmereflekterande skivan: en gång per år, kontrollera slitage och renlighet, byt ut och rengör delar vid behov.

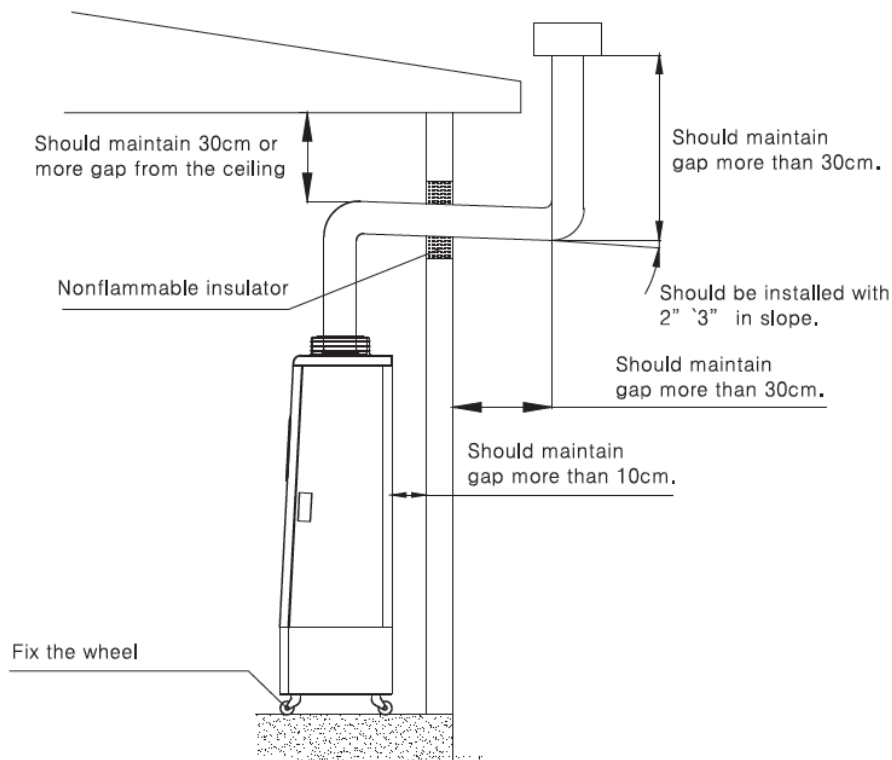
- Bränslefilter (inuti tanken): en gång per år, kontrollera skicket visuellt och byt vid behov ut mot ett nytt.

Brandsläckarens placering

- Placera brandsläckaren där det finns en brandrisk och kontrollera skicket på den regelbundet.
- Placera den på en plats där den är lättåtkomlig i händelse av brand.
- Pulver- och skumsläckare är de bästa brandsläckningsredskapen för den primära brandsläckningen.

TIPS FÖRE INSTALLATIONEN

- Markytan och omgivningen ska vara jämn och inte lättantändlig. Om enheten placeras på en lutande yta, kan den gå sönder av ojämn förbränning.
- Runt värmaren ska det finnas minst 1,5 meter tomt utrymme.
- När du har valt en plats för värmaren, ska du låsa enhetens hjul, så att enheten inte plötsligt sätts i rörelse.
- Värmare som ska användas inomhus måste ha ett avgasrör.
- Använd ett rostfritt rör.



[Example of standard stovepipe installment]

Mellan skorstenen och taket ska det finnas ett mellanrum om minst 30 cm.

Obrännbar isolering

Lås hjulen

Mellanrummet ska vara större än 30 cm.

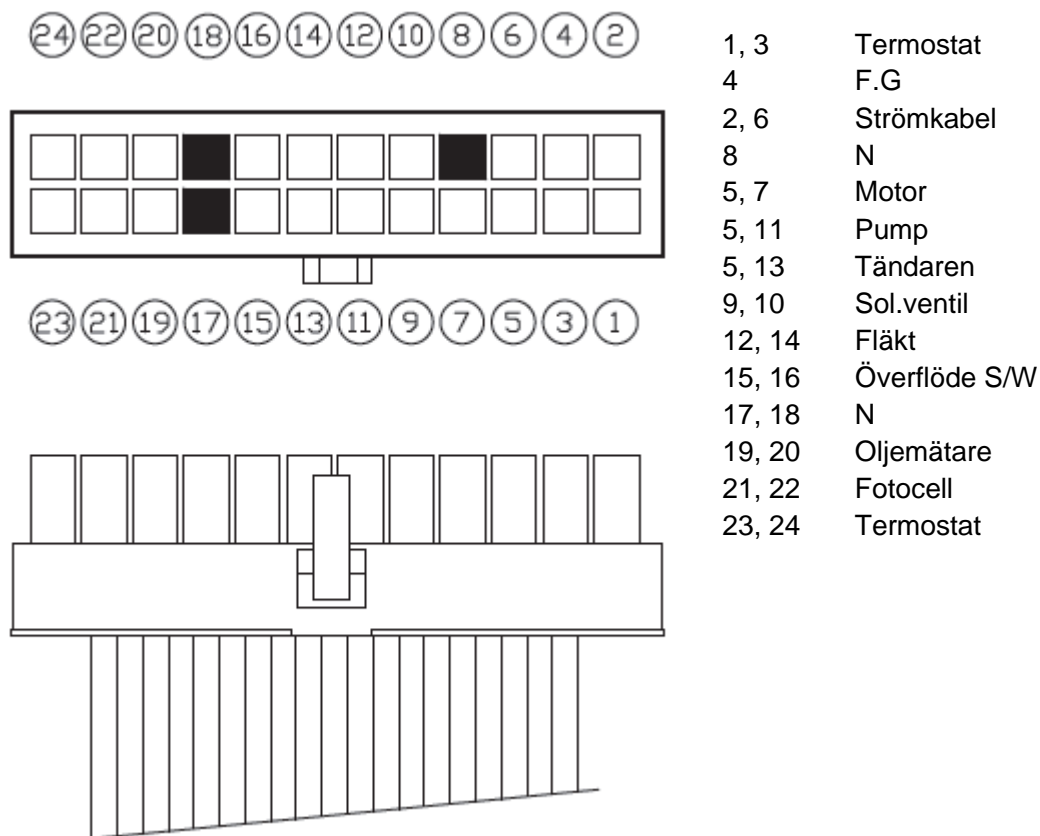
Installation till lutning om 2/3

Större mellanrum än 30 cm

Större mellanrum än 10 cm

Mall av den vanliga installationen av skorstenen

KOPPLINGSSCHEMA



TEKNISKA DATA

Modell	8313	9308, 8642
Bränsle	Kerosin/Brännolja/Diesel	
Bränsleförbrukning	0,9	1,7
Värmevärde	8 000–10 000	14 000–17 000
Användning	Värmning	
Ström	AC 230V/50Hz	
Strömförbrukning/tändning	60 W	70 W
Strömförbrukning/förbränning	40 W	50 W
Storlek (B x D x H)	710 x 320 x 1 120	1 235 x 320 x 1 120
Bränsletankens volym	25 l	45 l
Rördiameter	75 mm	
Bränslets varaktighet	26–28 h	25–27 h
Säkerhet	Upptäcka eldslågor, förhindra överhettning, förhindra överhettning av motorn, utrustning för att avgöra innetemperaturen, observation av motorrotationen.	

KONTROLLERA FÖLJANDE PUNKTER INNAN DU KONTAKTAR SERVICEVERKSTADEN

När frampanelen visar följande:

Märket som visas	Orsaken till felet	Punkter att kontrollera
E1: Tändningsfel	Brännaren tänds inte	- Bränslet har tagit slut. - Det är luft i oljeröret. - Fotocellen är smutsig.
E3: Temperatursensor	Temperatursensorn är sönder.	Temperatursensorn är inte ansluten till terminalen (anslut).
E4: Överhettningssensor	Överhettningssensorn är sönder	Kontrollera förbränningsspåret som eldslågan lämnar inne i ugnen - Kontrollera att ledningen som förhindrar överhettning har anslutits (anslut och starta om).
E5: Obalans	Värmaren är i obalans	Kontrollera att värmaren inte kommer åt att röra sig - Kabelbrytaren är inte ansluten
E6: Inget bränsle	Inget bränsle	Fyll på bränsle (starta om).
Hi	Temperaturen överstiger 50	Kontrollera om temperaturmätaren är placerad innanför enheten (placera utanför)

När felen E1–E5 uppstår, måste felet åtgärdas innan enheten startas på nytt. Tryck på knappen Power två gånger för att starta enheten på nytt. Information om avgasröret angavs tidigare i bruksanvisningen, återgå till den vid behov.

Om du försöker lösa följande problem enligt nämnda anvisningar, men värmaren ändå inte fungerar, ska du kontakta serviceverkstaden.

Fel	Kontrollera	Åtgärd
Alla lampor på frampanelen är släckta	- Strömfel - Strömkabel lös - En säkring har gått	- Anslut strömmen - Byt säkring
Värmaren stängs av och startas regelbundet	- Det valda funktionsläget är "time"	- Välj funktionsläget "temperature" (temperatur)
Flödesmätaren fungerar inte, men värmaren fungerar	- Flödesmätaren är inte ansluten	- Ansut
Röklukt förekommer i början av användningen	- Främmande ämnen brinner upp inne i enheten	- Lukten bör försvinna av sig själv inom 1–2 timmar
Bränslelukten är för stark	- Efter användningen kan det förekomma lukt - Bränsle har läckt in i enheten under påfyllningen	- Håll enheten igång i mer än 15 minuter - Städa bort det spillda ämnet
Den inre temperaturen verkar vara högre än normalt	- Kontrollera mätarens placering bakpå värmaren	- Placera mätaren rätt

EU-FÖRSÄKRAN OM ÖVERENSSTÄMMELSE



Denna enhet har konstruerats, tillverkats och marknadsförts i enlighet med kraven i lågspänningsdirektivet och RoHS-direktivet. Produkten har därför CE-märkning, och en försäkran om överensstämmelse har utfärdats, vilken är tillgänglig för tillsynsmyndigheter.

Härmed försäkras Blue Import BIM Oy att denna typ av radioutrustning 0009308-10099 överensstämmer med direktiv 2014/53/EU. Den fullständiga texten till EU-försäkran om överensstämmelse finns på följande webbadress: www.blueimport.fi/tiedostot

Bortskaffning av apparater och batterier



Efter införandet av det europeiska direktivet 2002/96/EU i det nationella juridiska systemet gäller följande:

Elektriska och elektroniska apparater får inte kastas bland hushållssopor. Konsumenterna är enligt lag skyldiga att inlämna elektriska och elektroniska apparater på för detta ändamål upprättade allmänna insamlingsplatser vid slutet av apparaternas livslängd. Detaljer om detta stipuleras i respektive lands nationella lagar. Denna symbol på produkten, i bruksanvisningen eller på emballaget anger att produkten är underställd dessa bestämmelser. Genom återvinning, återanvändning av material eller annan form av användning av gamla apparater bidrar du till skyddet av vår miljö.

GARANTI:

Produktgarantin gäller i ett år från inköpsdatum.

Garantin gäller inte om produkten används för andra ändamål än det ursprungliga ändamål, eller om produkten används för kommersiell/professionell eller hyra bruk.

Garantin gäller inte med skador som orsakats av naturförhållanden, inga skador på grund av felaktig förvaring.

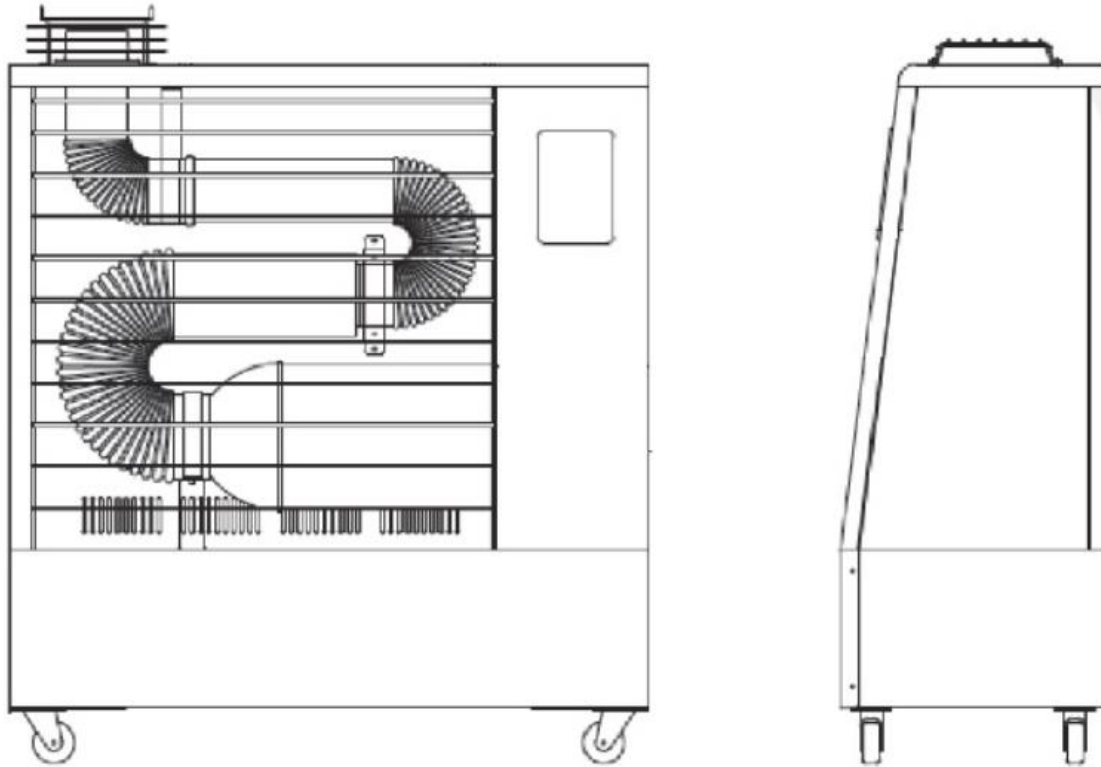
För garanti, kontakta din återförsäljare.

Blue Import BIM Oy Hampuntie 12-14, 36220 Kangasala, Finland

INFRARED HEATER

OPERATING MANUAL

models 9308, 8313, 8642



For safety, read these instructions carefully before using the product. Save this manual for future reference.

The instructions will reduce the risk of injury

Any use other than that specified in this manual is prohibited.

Children over 8 and persons with physical, sensory or mental disabilities, or inexperienced persons, may only use the device under supervision, or if they are properly trained to use the product safely and they understand hazards related to the use of the device.

Do not let children play with the device.

Do not let children connect the device into an outlet or clean or otherwise interact with the device without supervision.

Keep children under 3 away from the device unless they are continuously supervised.

Note: Certain parts of the device may become very hot and cause burns. Be particularly careful when children or people with disabilities are in the vicinity of the device.

READ ALL INSTRUCTIONS CAREFULLY, CARBON MONOXIDE POISONING HAZARD. ENSURE VENTILATION.

Safety warnings, purpose of symbols

A warning symbol for hazards which could cause injury or death.

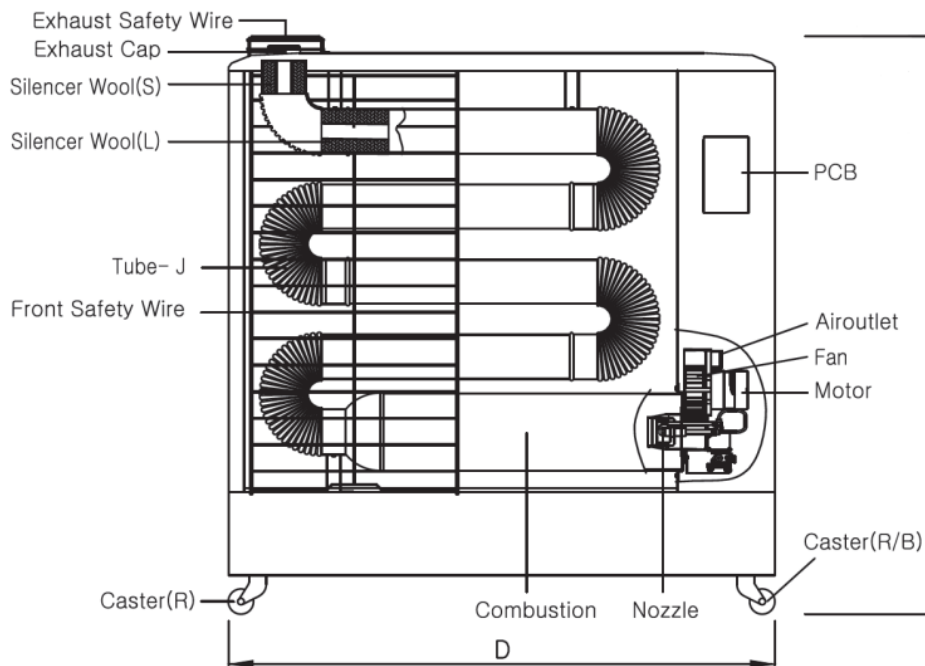
A warning symbol for hazards which could cause damage to objects or property.

This is the prohibited symbol. This symbol indicates what kind of actions are prohibited. The image within the symbol will indicate what is prohibited (the image on the left is given as an example).

This indicates that it is mandatory to follow the instruction. The symbol will contain a chart of the action which must be followed (the image on the left is given as an example).



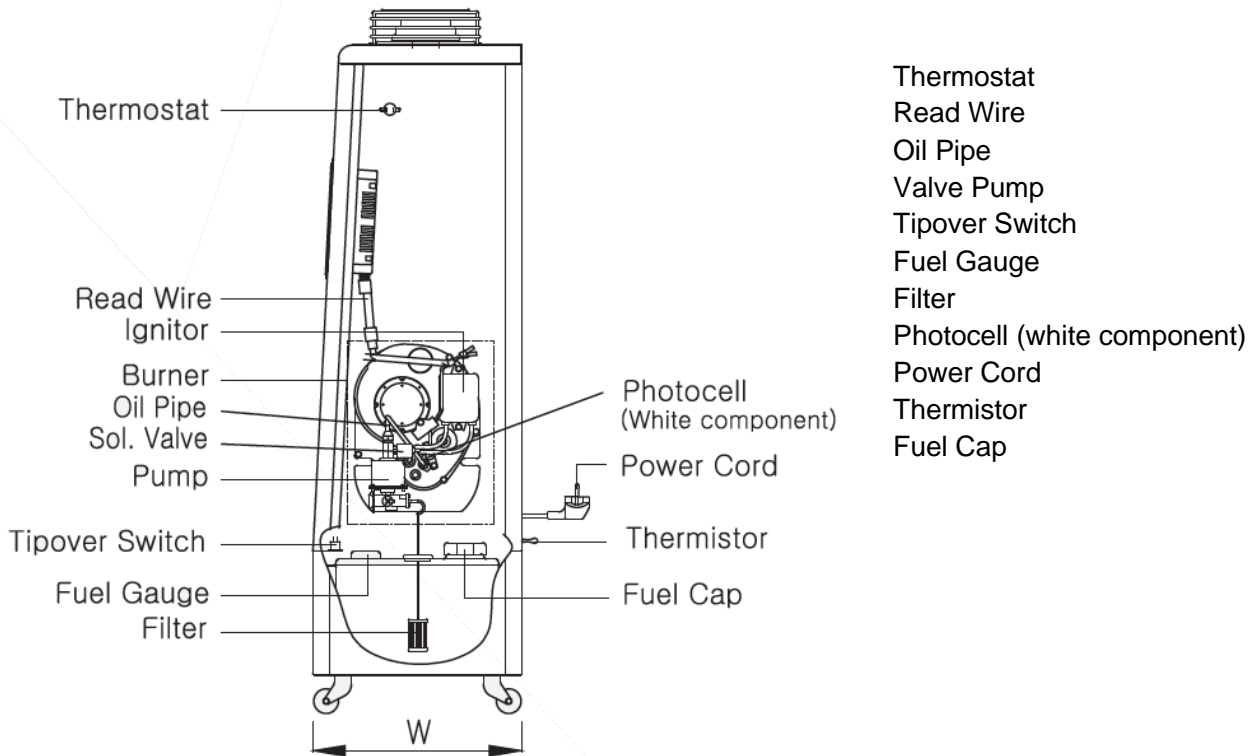
Symbol names and sizes



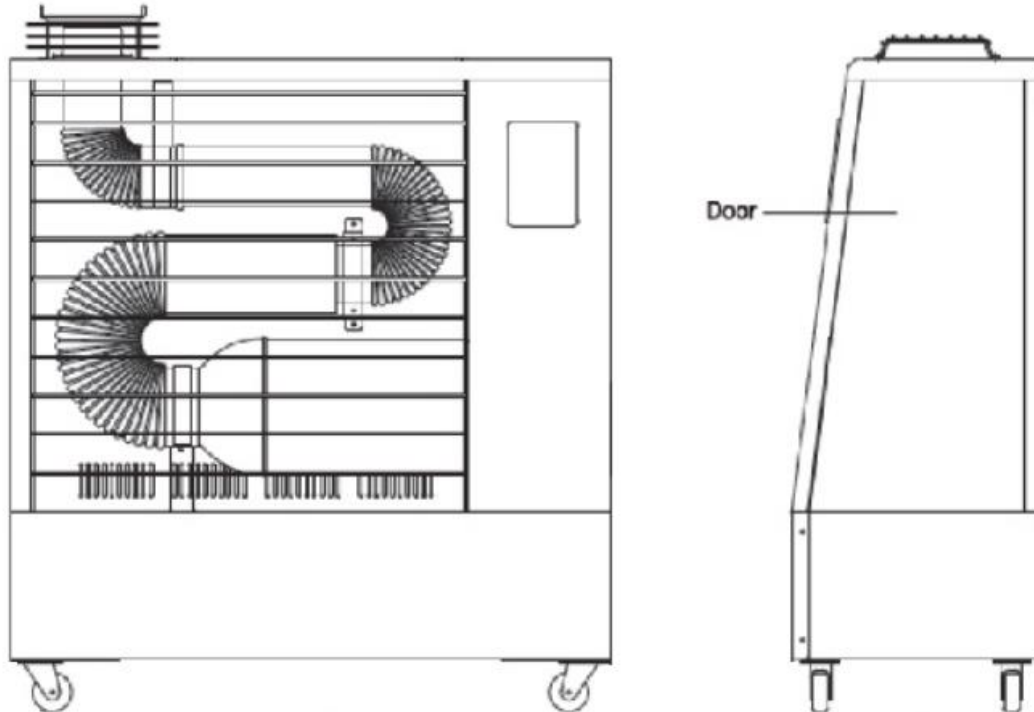
- Exhaust Safety Wire
- Exhaust Pipe
- Silencer Wool (S)
- Silencer Wool (L)
- Tube
- Front Safety Wire
- Caster
- Combustion
- Nozzle
- PCB
- Air Outlet
- Fan
- Motor
- Caster (R/B)

MODEL	DEPTH / WIDTH / HEIGHT
8313	710 / 320 / 1100mm
9308, 8642	1235 / 320 / 1110mm

Symbol names and sizes



Symbol names and sizes



Depending on the model, the fuel tank door can also be located on the front of the device.

SAFETY

Power/installation location

The following instructions are compiled to ensure the safety of the user. Neglecting to follow them could endanger safety and cause property damage.

Read the instructions carefully to ensure correct use of the equipment.

The heater becomes very hot during use. Do not leave children unattended in the vicinity of the equipment. Do not touch the equipment or hang it from anywhere.

- Do not use a damaged socket or power cord.
- Do not pull from the cord when removing the power cord from the socket or touch the socket with wet hands.
- Use a 230V socket which is appropriately grounded.
- Do not connect several power cords simultaneously. It may cause overheating and a fire.
- Do not place this heater on an uneven or inclined surface.
- The equipment may not work correctly on an uneven surface and could cause a fire.
- Do not place the heater on a high location or in a location from where it could fall dangerously.
- Do not use the heater in premises with high air humidity, such as a bathroom.
- Do not place the heater in a windy location or near an entrance.
- The equipment must be stored in a dry indoor location. The equipment must not be used in a hot and humid environment.

Special warnings

- When the heater is used indoors, take care of proper ventilation before taking the equipment into use.
- Do not touch the equipment when it is on or immediately after turning it off.
- Do not let children play near the equipment.
- Never try to move the heater when it is on. Move the equipment only after it has properly cooled.
- If the equipment makes a strange sound or smoke comes out of it, immediately disconnect the equipment from the socket and contact the service.
- Do not cover the heater with clothes or fabric.
- Do not place objects on top of the equipment.
- The infrared heater is only intended for heating. Must not be used for cooking or drying.
- The manufacturer is not liable for the breakdown or damage caused by the activity.
- Air the room once or twice a day for every operating hour of the equipment.
- Do not try to repair or alter the heater yourself.
- The manufacturer will not compensate for damages resulting from any kind of alteration or repair work. Such activity also causes an electric shock or fire hazard.
- Do not place easily flammable or combustible material near the heater. (Furthermore, do not apply hair spray, handle gasoline or similar products near the equipment and make sure that there is no residue of such products in the furniture located near the equipment.)
- When operating the equipment with diesel, make sure that the fuel does not leak all over the heater. If this happens, close the filling cap and clean the equipment.
- Use only clean fuel.
- Never refuel the equipment when it is on.
Only fill the equipment when it is turned off and has cooled.
- When the heater is used outdoors, place the equipment in a location where it is not exposed to wind or rain.
Do not use the equipment in places where it is exposed to rain, heavy wind or rain drops.
- Lock the casters under the equipment to make sure that the equipment stays in place.

- Place the equipment at least 2.5 metres from other objects. For example, if it is too close to curtains, they may catch fire.
- Do not prevent the outlet of air from the air outlet. This could cause abnormal combustion, a fire or overheating.
- Do not store the equipment with fuel in it. The fuel tank must be fully emptied before storage. It could present an explosion hazard.
- Install an air exhaust pipe if the equipment is used indoors. That way the gases get out. Not operating correctly could cause lack of oxygen in the air and deterioration of air quality.

REFUELLING

1. Open the cap of the tank.
 2. Fill in fuel carefully through the tank opening. Avoid splashes.
 3. Close the cap tightly.
 4. Check the environment and the equipment for potential fuel splashes.
- Clean if necessary.



WARNING

When the heater is used for the first time, substances used during the manufacture may burn or be released from the heater. This is why it is recommended that the first use takes place outdoors.

- The equipment may emit a strange odour during the first use, but the odour should evaporated after a short while (about 1 to 2 hours). The odour during the initial use is not an equipment fault.

- Refuel the equipment while it is on an even and secure surface.
- Never refuel the equipment when it is on. Refuel the equipment while it is turned off and fully cooled.
- Do not overfill. Fill until the gauge indicates "F".
- Do not refuel with substance of poor quality. Always use high-quality and clean fuel.

USAGE OF FUEL

PROHIBITED! DO NOT USE KEROSENE OF POOR QUALITY

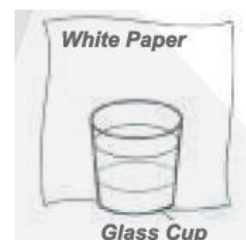
The warranty does not cover failure due to the use of poor-quality fuel. You can detect poor-quality kerosene as follows:

- Sour odour, the colour turns yellowish
- Used fuel, or it has been exposed to direct sun light over a long period
- Other fuels besides kerosene (such as fuel oil or diesel) or the fuel has been mixed with combustion enhancing substances
- The fuel tank contains other substances, such as water or dirt.

How to detect kerosene of poor quality:

Fill a transparent glass half-ways with kerosene and then place a sheet of white paper behind the glass.

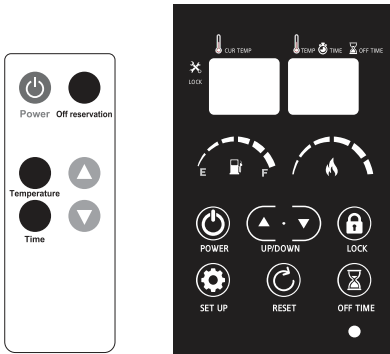
If layers form in the kerosene or its colour turns yellow, it indicates that the kerosene is of poor quality. If now layers appear in the glass and the kerosene remains clear, the kerosene is clean.



How to store kerosene:

- Close the cap tightly and store the container in a location where the temperature is not high and where there are no easily flammable substances or dirt.
- Store in a location not exposed to rain or direct sunlight.
- Store in a cool location protected from light.

OPERATION OF EQUIPMENT



15. Connect the plug in a socket.

The temperature and the set temperature are visible throughout the operation.

For the equipment to be in operation, the set temperature must be higher than the ambient temperature.

16. Power on

After installation, when the equipment is operated for the first time, carry out the tasks related to air flow, mentioned at the end of this page.

17. Select the temperature or time control mode.

- The time control indicator lights up when you select it. In time control mode the equipment operates, for example, for 30 min and then takes a break of 30 min. The time interval can also be set to 15 min operation and 15 min break, for example.
The interval becomes one minute shorter every cycle. For example, the set time is 20 min (20-19-18.....1)
- The temperature control indicator lights up when you select it.
You can set the temperature between 0-40°C by pressing the “+/-” button. When the set temperature is higher than the ambient temperature, the infrared heater will begin to heat. When the ambient temperature is higher than the set temperature, the heater will stop heating.

18. Selection of timer (timer indicator lights up)

- Set the temperature / The time indicates the time reserved to reach the temperature
- Pressing the +/- button changes the time by one hour. It can be set to 24 hours.
- Set temperature / Time screen will be displayed again after two seconds
- The remaining time will flash every five minutes for ten times.
- The time function is cancelled if you press the Off timer button.

19. If the FUEL indicator light is on

The heater will switch off after one minute and will emit an audio signal. Refuel to continue use.

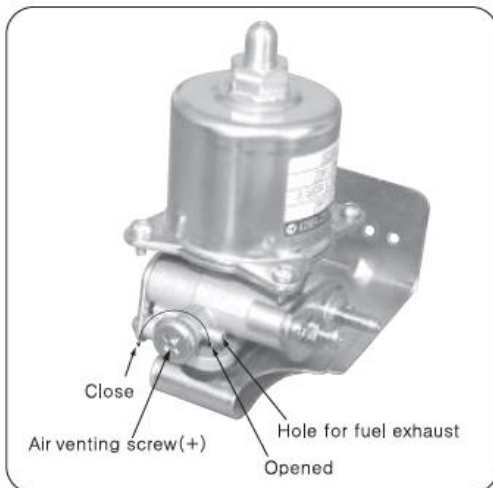
20. If the CHECK indicator light is on

Read the instructions in this operating manual to see what needs to be checked before contacting service.

21. Performing air flow (in models with air flow function)

- In equipment with air flow function, an indicator lights up
- The fan will start after one minute from the starting of the heater.
- The fan cannot be turned off randomly.

AIR OUTFLOW



If the electric pump is loud and the burner does not ignite, the reason is usually that air flows directly into the electric pump and it does not distribute oil. If there is no more oil, air can flow directly into the pump.

11. Turn the air venting screw anticlockwise 2 or 3 times.

12. Press the power button once.

13. A bubble (fuel) will exit from the air opening (in 10 seconds).

14. When the combustion is on, turn the screw (+) clockwise. If it does not work, try again.

If it still does not work after trying 4 times, contact the service.

15. If you do not succeed the first time, repeat points 1 to 3 for about three times. If the function still fails, contact the service.

DAILY INSPECTION

Warning

- Inspection and cleaning must always be carried out after use.
- Check that no fuel is leaking from anywhere in the equipment.
- Check that the furnace or heat pipe are not damaged or worn.
- If the plate reflecting heat is dirty, clean it.
- Check if the heater makes the exhaust pipe sooty.

Note that the equipment's burner is set to operate only in the heater.

Warning

Inspection and cleaning of the exterior of the equipment must be carried out when the equipment is disconnected from the socket and when it is fully cooled. The cleaning must take place with soft cleaning cloths and neutral detergent.

Pouring water or using too much water when cleaning could cause an electric shock or break the electronic parts of the equipment.

REGULAR INSPECTION AND LOCATION OF FIRE EXTINGUISHER

Regular inspection

- The furnace and heat pipe: once a year, check the amount of soot and clean when necessary.
- Furnace and heat-reflecting plate: once a year, check for wear and cleanliness, change parts when required and clean.
- Fuel filter (inside the tank): once a year, check the condition visually and replace when necessary.

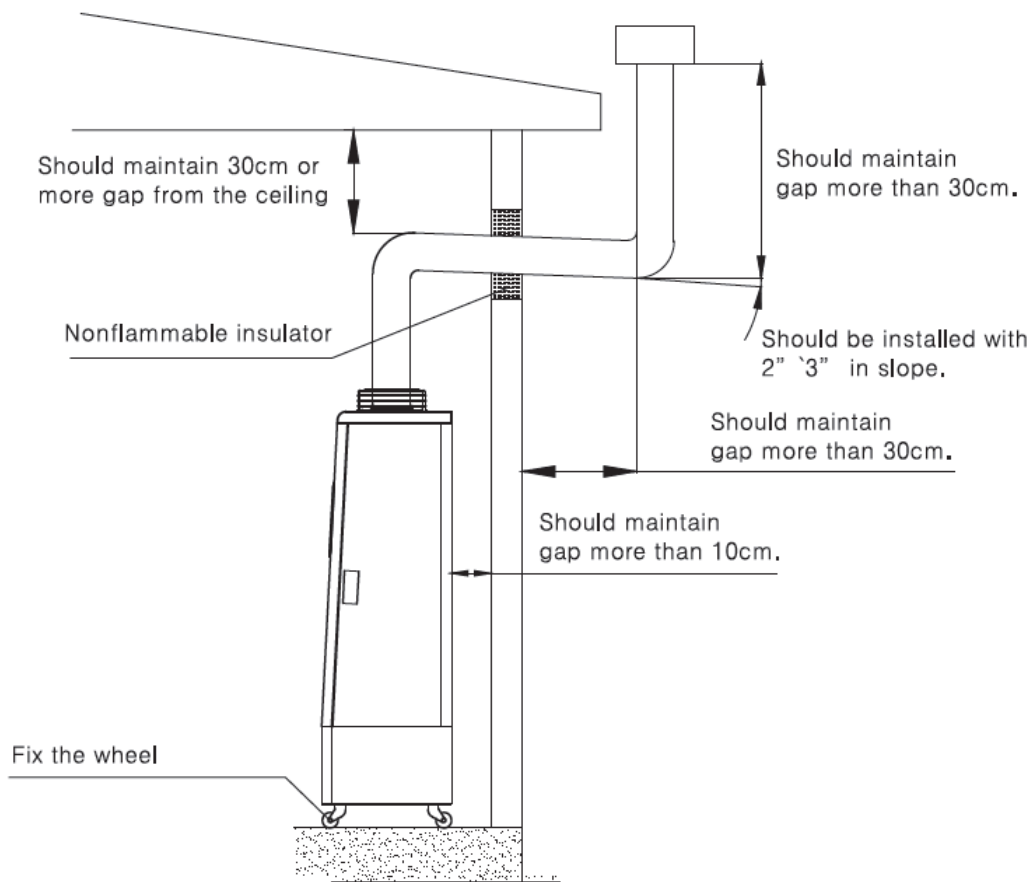
Location of fire extinguisher

- Place a fire extinguisher where there is a fire hazard and check its condition regularly.
- Place in a location where it is easily accessible in case of fire.

- A dry powder or foam fire extinguisher is the best fire extinguisher for the primary extinguishing of a fire.

TIPS BEFORE INSTALLATION

- The ground and the environment must be even and not easily flammable. The equipment may break due to uneven combustion, if it is placed on an inclined surface.
- There must be at least 1.5 metres of empty space around the heater.
- Once you have selected the location for the heater, lock the casters to prevent sudden movement of the equipment.
- It is mandatory to install an air outlet pipe to a heater used indoors.
- Use a rust-proof pipe.



[Example of standard stovepipe installment]

The gap between the pipe and the ceiling must be at least 30 cm

The gap must be more than 30 cm

Non-flammable insulation

Lock the casters

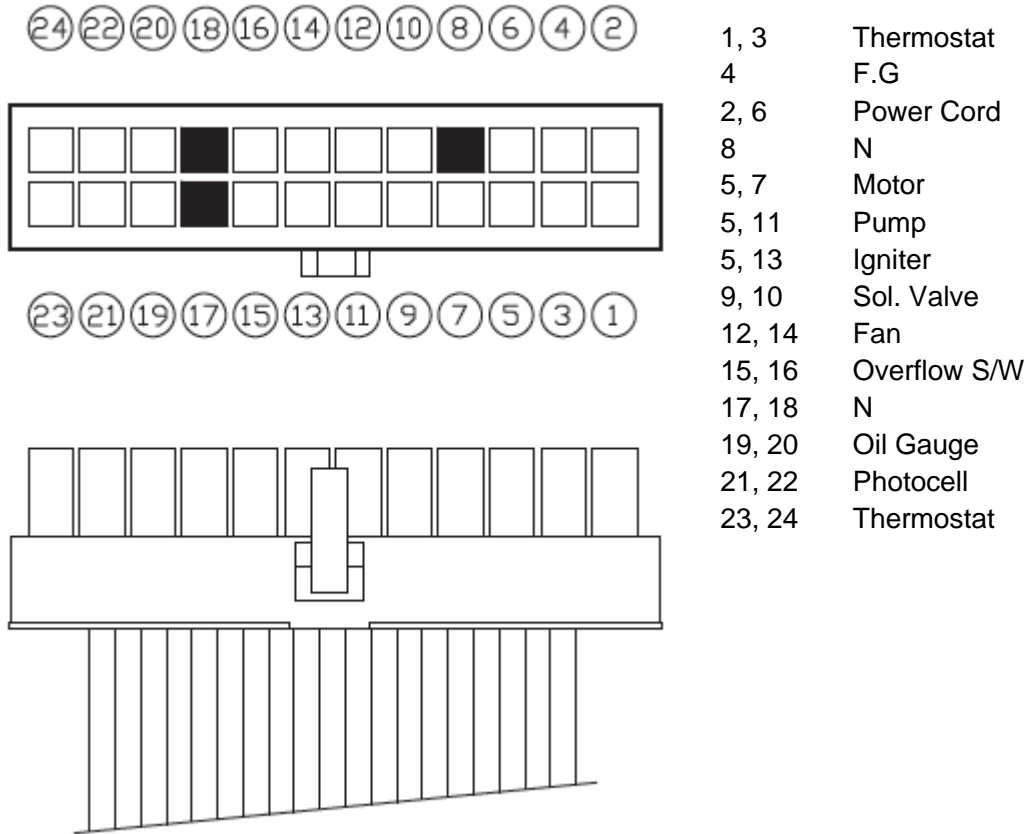
Installation inclination 2/3

A gap of over 30 cm

A gap of over 10 cm

Example of a standard pipe installation

WIRING DIAGRAM



SPECIFICATION

Model	8313	9308, 8642
Fuel	Kerosene / Fuel oil / Diesel	
Fuel consumption	0.9	1.7
Calorific value	8,000 -10,000	14,000 -17,000
Operation	Heating	
Current	AC 230V / 50Hz	
Power consumption / ignition	60W	70W
Power consumption / combustion	40W	50W
Size (WxDxH)	710x320x1120	1235x320x1120
Fuel tank size	25L	45L
Pipe diameter	75mm	
Fuel duration	26-28 h	25-27 h
Safety	Flame detection, prevention of overheating, prevention of motor overheating, detection gear for interior temperature, observation of motor rotation.	

CHECK THE FOLLOWING BEFORE TAKING THE EQUIPMENT TO SERVICE

When the front panel shows the following:

Shown symbol	Reason for the failure	Items to inspect
E1: Ignition failure	Burner does not ignite	- No fuel - Air in oil pipe - Photocell is dirty
E3: Temperature sensor	Temperature sensor is broken	Temperature sensor is not connected to the terminal (connect)
E4: Overheating sensor	Overheating sensor is broken	Check the burn mark, which comes from the flame inside the furnace - Check that the overheating prevention wire is connected (connect and restart)
E5: Imbalance	The heater is in imbalance	Check that the heater cannot move - Wire switch is not connected
E6: No fuel	No fuel	Refuel (restart)
Hi	Temperature is over 50	Check if the temperature gauge is located inside (place outside)

When failures E1-E5 take places, the problem must be fixed before restarting. Press the Power button twice to restart the equipment. There is information about the air outlet pipe in the manual, refer to it when necessary.

If there is an attempt to solve the following problems with the below-mentioned instructions, but the heater still does not work, contact the service.

Fault	Check	Task
All front panel lights are off	- Power failure - Power cord is disconnected - A fuse has blown	- Connect to mains - Replace the fuse
The heater will turn off and start regularly	- The operating mode 'time' is selected	- Select the operating mode 'temperature'
The flow meter does not work, but the heater works	- The flow meter is not connected	- Connect
A smell of smoke at the beginning of use	- Foreign substances are burning inside the equipment	- The smell should disappear by itself within 1 or 2 hours time
The smell of fuel is too strong	- Odour may occur after use - Fuel has leaked into the equipment during refuelling	- Keep the equipment in operation for over 15min - Clean the leaked substance

Internal temperature seems higher than normal	- Check the location of the gauge behind the heater	- Place the gauge properly
---	---	----------------------------

EU DECLARATION OF CONFORMITY



This equipment has been designed and manufactured and sold in compliance with the requirements of the Low Voltage Directive and the RoHS Directive. Therefore, the product is CE marked and has a CE Declaration of Conformity which is available to the authorities.

Blue Import BIM Oy declares that type of radio equipment 0009308-10099 is in compliance with the RED directive 2014/53/EU. Full text of the EU Declaration of Conformity is available at the following internet address: www.blueimport.fi/tiedostot

RECYCLE



After the implementation of the European Directive 2002/96/EU in the national legal system, the following applies:

Electrical and electronic devices may not be disposed of with domestic waste. Consumers are obliged by law to return electrical and electronic devices at the end of their service lives to the public collecting points set up for this purpose or point of sale. Details to this are defined by the national law of the respective country. This symbol on the product, the instruction manual or the package indicates that a product is subject to these regulations. By recycling, reusing the materials or other forms of utilising old devices, you are making an important contribution to protecting our environment

WARRANTY

The warranty for this product is 1 year from the date of purchase.

The warranty is void if the product is used for purposes other than its original purpose, or if the product is used for commercial / professional or rental use.

The warranty does not cover damage resulting from natural conditions or damage resulting from improper storage.

For warranty issues, contact your dealer.

Blue Import BIM Oy Hampuntie 12-14, 36220 Kangasala, Finland