

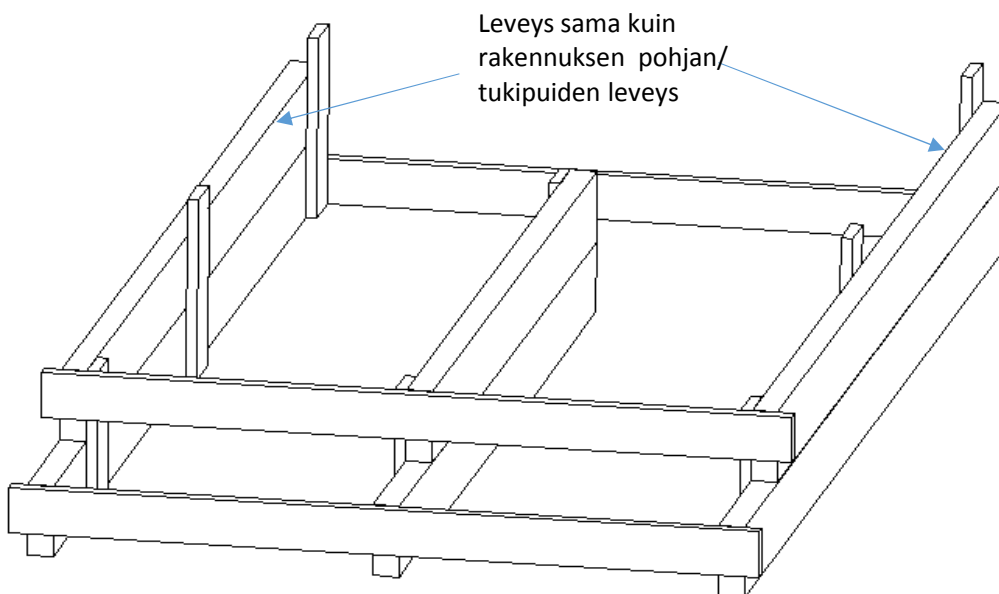
## Käymälärakennuksen korokepala T451

### Osaluettelo:

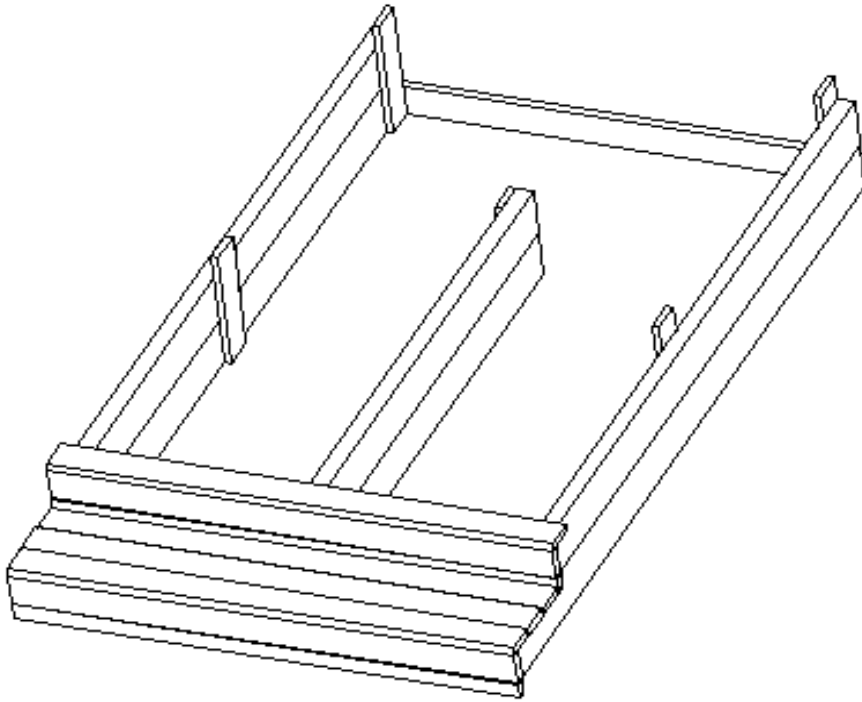
runkoelementti	48x300x2390 mm	3kpl
lauta	28x95x1380 mm	15kpl
lauta	28x45x1380 mm	3kpl

### Kiinnitystarvikkeet:

ruuvi	4.5x55 mm	116kpl
-------	-----------	--------



KUVA 1. Aloita korokepalan kokoaminen mittaamalla käymälärakennuksen pohjan leveys, kiinnitä puut samalle leveydelle kuvan mukaan



KUVA 2. Asenna ennen käymälärakennuksen kokoamista laudat kuvan mukaan, loput kun vessa on koottu. Näin on helpompi jakaa laudat paikalleen  
HUOM. Rakennuksen mallista riippuen, kiinnitä rakennus pystylautoihin tai tarvittaessa katkaise laudat ja kiinnitä rakennus korokepalan runkoon

