

BIOLAN®

KUIVIKEKÄYMÄLÄ

ASENNUS-, KÄYTTÖ- JA HUOLTO-OHJEET

Valmistenumero	
Kokoonpanija	Valmistuspäivä
Myyjän leima, allekirjoitus ja ostopäivä	



Sisällysluettelo

Biolan Kuivikekämälän osaluettelo	2
Biolan Kuivikekämälän mittakuva	2
1. Suunnittelu ja asentaminen	3
1.1 Kuivikekämälän sijoittaminen käymälätilaan	3
1.2 Tuuletusputken asentaminen	3
1.3 Suotoesteen johtaminen	3
<i>Mitä on suotoneste?</i>	3
2. Kuivikekämälän käyttö ja huoltaminen	4
2.1 Ennen käyttöönottoa	4
2.2 Kuivikkeen käyttö	4
2.3 Käymälän ympärivuotinen käyttö	4
2.4 Käymälän tyhjentäminen	4
2.5 Nestesäiliön tyhjentäminen	4
2.6 Kuivikekämälän puhdistus	4
3. Mahdolliset ongelmatilanteet	5
3.1 Hajut ja kosteus	5
3.2 Hyönteiset	5
4. Käymäläjätteen kompostointi	5
Biolan tarvikkeet	6
Takuuasiat	6
Rekisteröintikortti	7

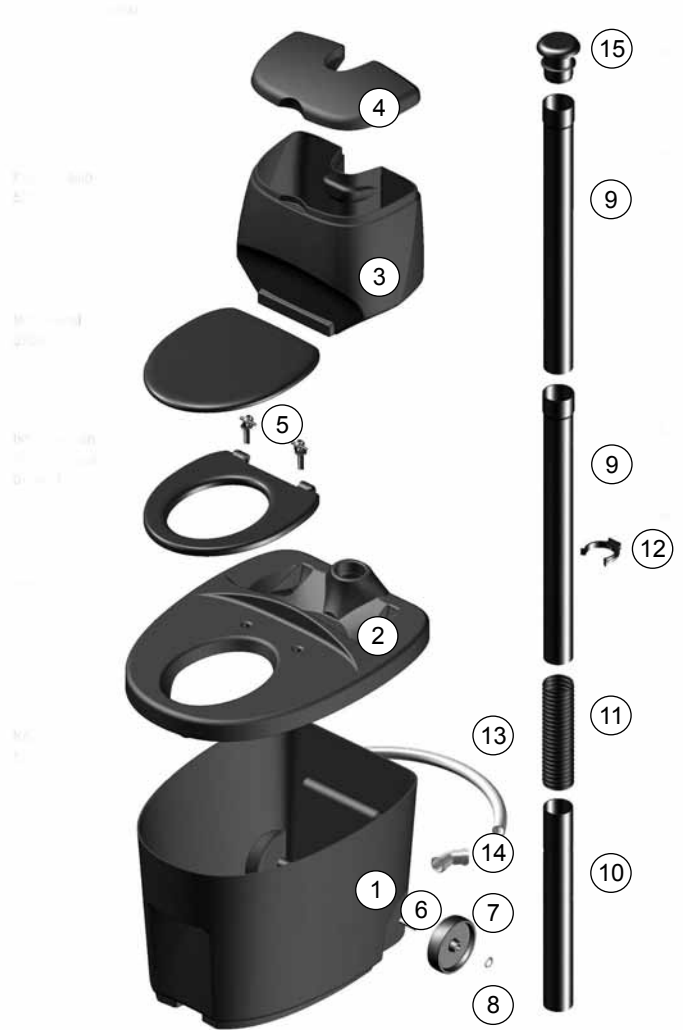
Biolan Kuivikekäymälän osaluettelo

Osa	Nimike	Osanro	Materiaali
1	Käymäläsäiliö	17704010	PE
2	Kansi	17704150	PE
3	Kuivikesäiliö	17704160	PE
4	Kuivikesäiliön kansi	17704170	PE
5	Lämpöistuin, saranatavit, 2 kpl *	70578500	EPP
6	Akseli	21704190	Teräs
7	Pyörä	18704060	PE
8	Lukitusrengas	20070003	RST
9	Tuuletusputki 750 mm	28704030	PE
10	Tuuletusputki 600 mm	28704040	PE
11	Joustava tuuletusputki	19704020	PE
12	Putkenkannake	18704050	PE
13	Nesteenpoistoletku 1,5 m	28704080	PE
14	Muhvikulma	28707090	PE
15	Tuuletusputken hattu	18710250	PE

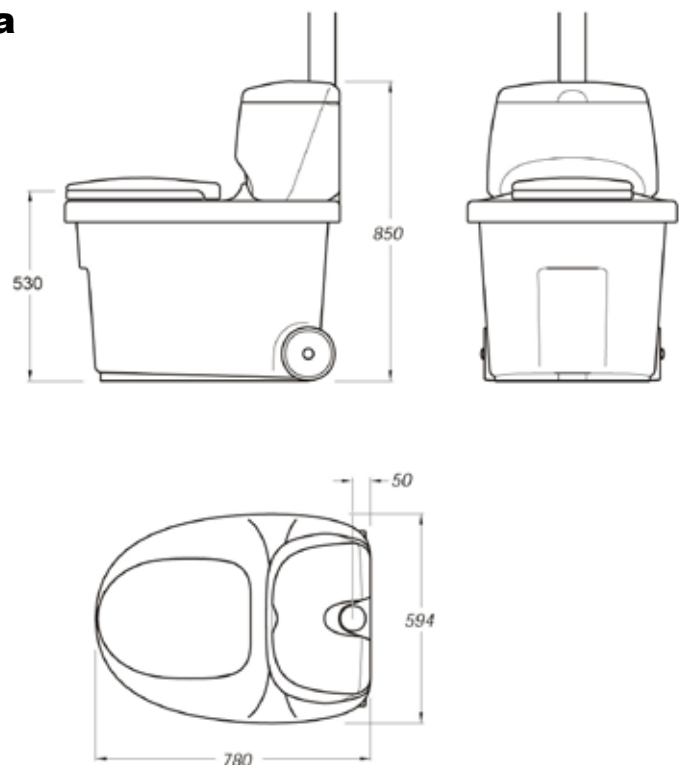
Kuivikekäymälä sisältää osakuvassa esitettyjen osien lisäksi:

Annostelukauha	18704100	
Käyttöohje	27704130	Paperi
Komposti- ja Huussikuivike, 40 l	70562100	Pakkaus PE

* Osa 25 on saatavana useimmista puutarha- ja rautakaupoista tuotenimellä Pehvakka.



Biolan Kuivikekäymälän mittakuva



BIOLAN KUIVIKEKÄYMÄLÄ

Biolan Kuivikekäymälä on lattiatason päälle sijoitettava käymälälaitte pienen perheen käyttöön. Toiminnassaan se ei tarvitse vettä eikä sähköä; vain kuivikkeen käyttö riittää.

1. Suunnittelu ja asentaminen

Biolan Kuivikekäymälän rakentamisessa ja sijoittamisessa tulee huomioida mm. käymälän käytön ja huollon kannalta riittävä tilan mitoitus sekä tuuletusputken johtaminen suorana katon läpi harjan yläpuolelle. Suotoneste kerätään umpinaiseen säiliöön hyötykäyttöä varten, haihdutetaan haihdutusaltaalla tai käsitellään Biolan Suotiksessa (lisävarusteista s. 6). Myös kiinteän käymäläjätteen mahdollinen jälkikäsitely ja paikan sijainti tulee suunnitella, jotta huoltotoimet sujuvat mahdollisimman vaivattomasti.

Tekniset tiedot

- pituus 78 cm, leveys 59,4 cm
- istuinkorkeus 53 cm
- korkeus 85 cm
- paino noin 15 kg
- tilavuus noin 140 l
- tuuletusputken ulkohalkaisija 75 mm
- nesteenoistoputken ulkohalkaisija 32 mm

1.1 Kuivikekäymälän sijoittaminen käymälätilaan

Erottelava Kuivikekäymälä asennetaan lattiatasolle vaakasuoraan. Laitteen paikan valinnassa on otettava huomioon ilmastoinnin ja nesteenoiston järjestäminen sekä huollon vaatima tila.

1.2 Tuuletusputken asentaminen

Tuuletusputki johdetaan käymälälaitteesta suorana katonharjan yläpuolelle. Mutkat tuuletusputkessa haittaavat painovoimaista ilmanvaihtoa ja siten aiheuttavat hajuongelmia. Tuuletusputki kootaan sivun 2 osakuvan mukaisesti ja läpivienti tiivistetään katomateriaaliin sopivalla tiivisteellä. Tarvittaessa tuuletusputkea voi jatkaa Ø 75 mm viemäriputkella.

Hankalissa asennustapauksissa, tai jos käymälä asennetaan sisätilojen yhteyteen, ilmanvaihto suositellaan varmistettavaksi erillisellä Biolan Poistoilmahuuhtimella tai Biolan Tuulituulettimella. Tuulettimen voi hankkia lisävarusteena ja sen voi asentaa tarvittaessa myös jälkikäteen (ks. sivu 6).

Joustava tuuletusputki (osa 19) on helpointa asentaa paikalleen lämpimässä ruuvimeisseliä venytysapuna käyttäen. Tarvittaessa pinnat voi liukastaa esim. astianpesuaineella.

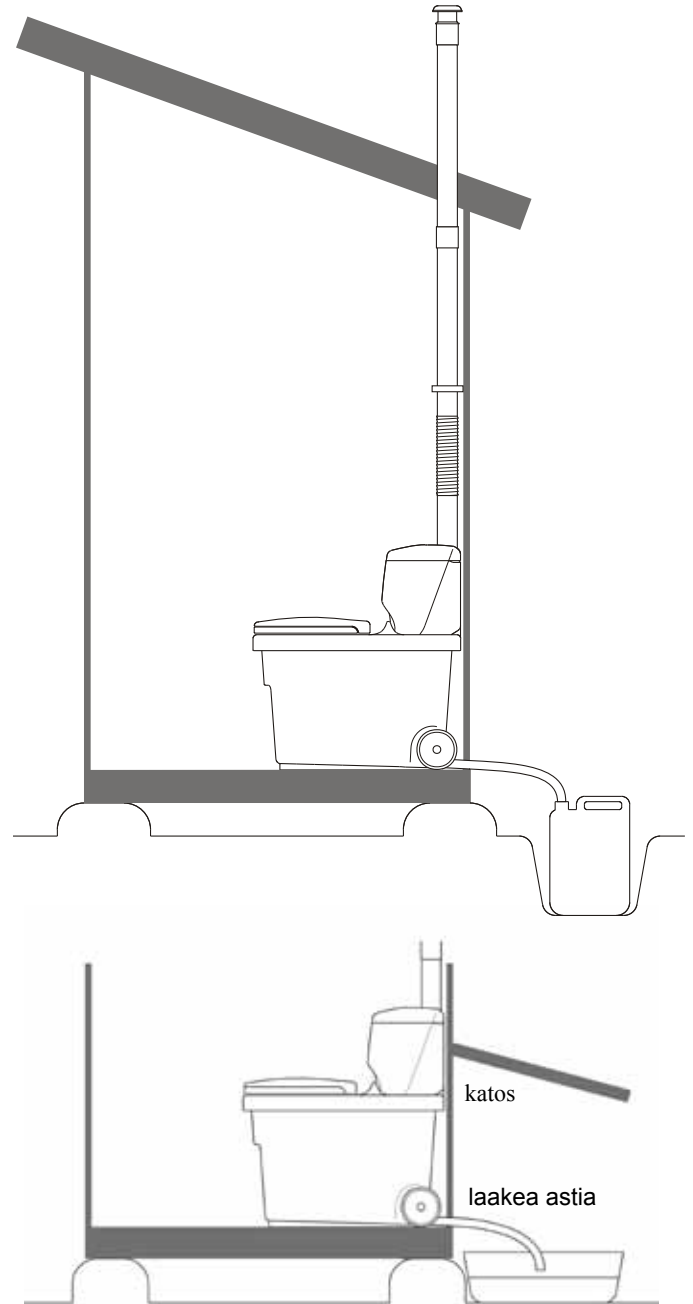
1.3 Suotonesteen johtaminen

Suotoneste johdetaan käymälälaitteesta nestesäiliöön, haihdutusaltaaseen tai Suotikseen. Asennuksessa tulee huomioida riittävä kaltevuus, jotta neste virtaa koko matkan vapaasti alaspäin. Läpivienti voidaan tehdä kohteen mukaan viemärintinä, putkiläpivientinä seinän tai lattian läpi. Käymälälaitteen nesteletkun halkaisija on 32 mm. Nesteen johtamiseen sopivat Ø 32 mm viemäriputken osat tai letku. Putken tai letkun liitoskohdassa suositellaan käytettäväksi liitosmuhvia. Putken johtamisessa sekä kanisterin tai käsittely-yksikön sijoittamisessa ja eristyksessä tulee huomioida mahdollinen talvikäyttö.

Mikäli neste johdetaan haihdutusaltaaseen, sen yläpuolella tulee olla sadelippa. altaassa suositellaan käytettäväksi Biolan Perusturvetta (tuotenumero 70544200) hajujen neutraloimiseksi.

Asennusesimerkki kuva

kuva on viitteellinen



Mutkat tuuletusputkessa estävät painovoimaista ilmanvaihtoa ja siten aiheuttavat haju- ja kosteusongelmia.

Ravinnepitoisia nesteitä ei saa johtaa suoraan maaperään, koska ne aiheuttavat liiallista pistemäistä ravinnekuormitusta.

Mitä on suotoneste?

Kuivakäymälän pohjalta eroteltua, käymäläjätteeseen imeytymätöntä ylimääräistä nestettä kutsutaan suotonesteeksi. Neste on ravinteikasta, mutta sisältää mikrobeja. Siksi sitä suositellaan varastoitavan noin vuoden ajan ennen käyttöä lannoitteena. Suotoneste on myös hyvä puutarhakompostorin heräte.

2. Kuivikekäymälän käyttö ja huoltaminen

Kuivikekäymälää tulee käyttää ja huoltaa ohjeiden mukaisesti. Näin käymälän käyttö ja huolto on miellyttävää. Kuivikekäymälä on tarkoitettu kompostoituville käymäläjätteille, eli myös WC-papereille. Käymälään ei saa laittaa mitään, mikä haittaa käymäläjätteen jälkikäsitteilyä kuten:

- roskia, siteitä
- kemikaaleja, kalkkia
- pesuaineita, pesuvesiä
- tuhkaa, tupakan tumppeja

2.1 Ennen käyttöönottoa

Käymäläsäiliön pohjalle laitetaan noin viiden sentin kerros Biolan Komposti- ja Huussikuiviketta. Irrotettava kuivikesäiliö (osa 3) täytetään kuivikkeella.

2.2 Kuivikkeen käyttö

Kuiviketta lisätään jokaisen käyntikerran jälkeen. Sopivan kuivikkeen käyttö on käymälän toiminnan kannalta ensisijaisen tärkeää. Kuivikkeeksi suositellaan Biolan Komposti- ja Huussikuiviketta. Komposti- ja Huussikuivike sitoo tehokkaasti hajua ja pitää massan ilmavana.

2.3 Käymälän ympärivuotinen käyttö

Lämpimiin tiloihin asennettua käymälää voidaan käyttää ympäri vuoden. Tällöin käymälän asennuksessa tulee huomioida ilmastoinnin ja nesteenpoiston lämpöeristykset kylmien tilojen osalta.

Kylmiin tiloihin asennettu käymälä voi jäätymä talven aikana. Käymälälaitte on valmistettu pakkasen kestävästä polyeteenimuovista, joten jäätyminen ei vahingoita sitä. Kylmissä tiloissa olevaa käymälää voidaan käyttää satunnaisesti talven aikana. Mikäli neste kerätään kanisteriin, se tyhjenetään syksyllä nesteen jäätymisestä johtuvien vahinkojen välttämiseksi. Jos kuivikesäiliössä oleva kuivike on kosteata, se saattaa jäätymä talven aikana. Kuivike tulee säilyttää lämpimässä tilassa talvikäyttöä varten.

2.4 Käymälän tyhjentäminen

1. Tyhjennettäessä käymälän tuuletusputki (osa 21) ja kuivikesäiliö irrotetaan käymälän kannesta.
2. Käännä muhvikulma ylöspäin ja irrota nesteenpoistoletku.
3. Vedä tai kanna säiliö tyhjennyspaikkaan. Säiliön rungossa on kahvat edessä ja takana.

2.5 Nestesäiliön tyhjentäminen

Suotonestekanisteri tyhjenetään tarvittaessa, kuitenkin vähintään kerran vuodessa. Ravinnepitoinen suotoneste voidaan hyödyntää kompostin typpilähteenä, mikä tehostaa erityisesti ravinnepitoisuuden ja hiilipitoisuuden puutarhakompostin toimintaa.

Suotonesteen voi käyttää myös pihan ja puutarhan koristekasvien lannoitukseen. Turvallinen laimennussuhde on 1:5. Laimentamatonta suotonestettä voi myös käyttää, mutta tällöin alue tulee kastella huolellisesti levityksen jälkeen lehtipolteen estämiseksi. Lannoitusta ei suositella syksyisin, jotta ei häiritä monivuotisten kasvien valmistautumista talveen. Suositeltu varastointiaika ennen lannoituskäyttöä on noin vuosi.

2.6 Kuivikekäymälän puhdistus

Kuivikekäymälän muoviosat ja istuinrenkas on pestävissä kaikilla yleisimmillä kodinpuhdistusaineilla. Poistoputki (osa 13) tarkastetaan kerran vuodessa ja tarvittaessa puhdistetaan. Käymäläsäiliön pesu tyhjennyksen yhteydessä ei ole tarpeen.

3. Mahdolliset ongelmatilanteet

3.1 Hajut ja kosteus

Oikein asennetussa ja käytetyssä Kuivikekäymälässä ei esiinny hajuongelmia. Mikäli hajuongelmia esiintyy, tarkista että:

- käymälälaitteesta lähtevä tuuletusputki on johdettu suorana katolle, katon harjan yläpuolelle. Mikäli tuuletusputki ei ole suora, tai yllä katon harjan yläpuolelle, tuuletusputken asennus tulee korjata tai tuuletusta tulee tehostaa erillisellä Biolan Poistoilmapuhaltimella tai Biolan Tuulituulettimella (s. 6).
- käymälän nesteenoisto ei ole tukkeutunut ja että neste pääsee valumaan koko matkan vapaasti alaspäin.
- seosaineena on käytetty Biolan Komposti- ja Huussikuiviketta (tuotenumero 70562100). Käytettäessä esim. turpeen ja kutterinlastun seosta tai muuta hienojakoista kuiviketta vaarana on kompostimassan liiallinen tiivistyminen.

3.2 Hyönteiset

Yleisemmin kompostikäymälöissä olevat "kärpäset" ovat pienikokoisia lantasaäskiä, harsosaäskiä, liejukärpäsiä tai hedelmäkärpäsiä. Kärpäsvetko ei estä näiden "pikkukärpästen" pääsyä kompostiin. Mikäli kompostiin tulee kärpäsiä:

- tarkista että kuivikkeena on käytetty Biolan Komposti- ja Huussikuiviketta (tuotenumero 5621). Jotkut kuivikkeet, esimerkiksi tuore lehtipuuhaake, houkuttelevat kompostiin kärpäsiä. Sen sijaan Komposti- ja Huussikuivikkeessa oleva männyn kuori karkottaa kärpäsiä.
- lisää reilusti kuiviketta kompostin pintaan.
- torju lentävät kärpäset pyretriinipohjaisella suihkutteella (esim. Bioruiskute S, Raid). Toista ruiskutus kolme–neljä kertaa parin päivän välein, jotta munista ja toukista kehittyvät uudet kärpässukupolvet tuhoutuvat. Lisäksi kärpästen toukkahävittöön voi käyttää mm. maatalouskaupoissa myytävää kärpäsbaakterivalmistetta). Baakterikäsittely on pitkäaikainen ja turvallinen. Kyseinen maabaakteri pystyy elämään kompostissa useimmiten koko kesän ajan keella.
- käymälälaitteesta lähtevä tuuletusputki on johdettu suorana katolle, katon harjan yläpuolelle. Mikäli tuuletusputki ei ole suora, tai yllä katon harjan yläpuolelle, tuuletusputken asennus tulee korjata tai tuuletusta tulee tehostaa erillisellä Biolan Poistoilmapuhaltimella tai Biolan Tuulituulettimella (s. 6).
- Tarpeen vaatiessa tyhjennä ja pese käymälä.

4. Käymäläjätteen kompostointi

Kuivikekäymälästä tyhjennettävien jätteen kompostoitumisaste riippuu siitä kuinka kauan jäte on ehtinyt kompostoitua laitteessa. Yleensä massa vaatii kompostoinnin ennen hyötykäyttöä.

Käymäläjätteen voi kompostoida sellaisenaan, puutarhajätteen sekä talouden biojätteen kanssa. Kompostoinnissa on otettava huomioon paikalliset jätehuoltomääräykset sekä riittävät suojaetäisyydet naapureihin, kaivoihin ja vesistöihin.

Kompostointi järjestetään siten, että kompostista ei valu nesteitä maahan. Kompostoriksi soveltuvat hyvin Biolan Puutarhakompostori tai Biolan Maisemakompostori Kivi (s. 6). Hygieniasyistä käymäläjätettä kompostoidaan vähintään yksi vuosi ennen sen käyttöä syötävillä kasveilla. Jätteen hautaaminen maahan on kiellettyä.

Kompostissa pieneliöt hajottavat hapellisissa oloissa eloperäistä jätettä. Lopputuloksena syntyy kompostimultaa 1–3 vuoden kompostoinnin tuloksena. Jotta kompostoituminen olisi tehokasta, jätettä hajottavien pieneliöiden elinoloista on huolehdittava. Kompostin perusvaatimukset ovat happi, kosteus ja ravinteet.

Kompostin pieneliöt elävät vedessä, joten kompostin tulee olla sopivan kostea. Kuohkeuden varmistamiseksi kompostissa käytetään jätteen seassa kerroksittain karkeaa kuiviketta tai oksasilppua. Liian tiivis tai märkä komposti on hapeton ja alkaa mädäntyä ja haista.

Käymäläjätteen tai nesteen lisäyksen jälkeen kompostin pinta peitetään huolella kuivikkeella, puutarhajätteillä tai turpeella. Jotta kaikki kompostin ainekset kompostoituvat kunnolla, kompostia pitää kääntää ainakin kerran kesän aikana. Huolella kompostoidusta käymäläjätteestä saa erinomaista maanparannusainetta istutuksille, pensaille ja puille.

Tietoa kompostointia koskevista määräyksistä saa alueelliselta jäteneuvojalta. Lisää tietoa kompostoinnista ja virtsan hyötykäytöstä löytyy sivuilta www.biolan.fi.

Biolan tarvikkeet

Biolan Komposti- ja Huussikuivike

Komposti- ja Huussikuivike on seosaine kompostointiin ja kuivakäymälöihin. Se on valmistettu kuivasta, puhtaasta havupuun kuoresta ja turpeesta. Komposti- ja Huussikuivike antaa kompostille ilmavan rakenteen, mikä varmistaa tehokkaan ja hajuttoman kompostoitumisen.

Pakkaus 40 l. Tuotenumero 70562100



Biolan Pehvakka

Pehvakka on polypropeenimuovista valmistettu kotimainen, saranallinen lämpöistuin. Pehvakan voi puhdistaa kaikilla yleisimmillä kodin puhdistusaineilla. Vaahdotettu, joustava materiaali ei murre käytössä eikä ime kosteutta.

Tuotenumero 70578500
LVI-numero 3663115



Biolan Tuulituuletin

Biolan Tuulituuletin on tuulen voimalla toimiva, ilmanvaihtoa tehostava tuuletin kuivakäymälöihin tai muihin ilmanvaihtoa tarvitseviin kohteisiin. Tuuletin toimii jo heikollakin tuulella tehostaen ilmanvaihtoa merkittävästi. Sopii halkaisijaltaan 110 mm ja 75 mm putkeen.

Tuotenumero 70572500
LVI-numero 3663109



Biolan Poistoilmapuhallin

Poistoilmapuhallin on tarkoitettu tehostamaan kuivakäymälän ilmanvaihtoa vaikeissa asennustapauksissa. Puhaltimen käyttö on suositeltavaa esimerkiksi, jos poistoilmaputkeen on välttämätöntä tehdä painovoimaista ilmanvaihtoa heikentäviä mutkia. Puhaltimen yhteydet sopivat suoraan Ø 75 mm putkeen, joten se on helppo asentaa Biolan Erotteleva Kuivikekäymälän poistoilmaputkeen. Puhaltimen teho on säädettävissä. Puhallin toimii 12 V jännitteellä.



Tuotenumero 70575400
LVI-numero 3663110

Biolan Puutarhakompostori

Biolan Puutarhakompostori on tarkoitettu puutarha- ja käymäläjätteen kompostointiin. Lisävarusteena saatavalla pohjakorilla se soveltuu myös talousjätteen kompostointiin. Väri: vihreä. Tilavuus n. 900 litraa. Mitat: 154 x 92 x 106 cm (l x k x s). Pohjakorin mitat: 154 x 5 x 107 cm (l x k x s).

Tuotenumero 70572000



Biolan Maisemakompostori Kivi

Biolan Maisemakompostori Kivi on kevyesti lämpöeristetty, kotimainen puutarha-, talous- ja käymäläjätteelle tarkoitettu kompostori. Kompostori on tukevarakenteinen ja säänkestävä. Saranoitu kansi helpottaa päivittäistä käyttöä. Väri: punagraniitti ja harmaagraniitti. Tilavuus n. 450 litraa. Paino 19 kg. Mitat: 114 x 95 x 95 cm (l x k x s).

Tuotenumerot:
punagraniitti 70573100,
harmaagraniitti 70573200



Ajankohtaisin tuotetieto: www.biolan.fi

Takuuasiat

Biolan Kuivikekäymälällä on vuoden takuu.

1. Takuu alkaa ostopäivästä ja koskee mahdollisia materiaali- ja valmistusvikoja. Takuu ei kata mahdollisia välillisiä vahinkoja.
2. Biolan Oy pidättää oikeuden päättää viallisen osan korjaamisesta tai vaihtamisesta.
3. Vahingot, jotka aiheutuvat laitteen huolimattomasta tai väkivaltaisesta käsittelystä, käyttöohjeiden noudattamatta jättämisestä tai normaalista kulumisesta eivät kuulu tämän takuun piiriin.

Takuuasioissa pyydämme teitä kääntymään suoraan Biolan Oy:n puoleen.

Biolan Oy
PL 2, 27501 KAUTTUA
Puh. 02 5491 600
Fax 02 5491 660
www.biolan.fi

BIOLAN®

Biolan Oy, 12/2009

REKISTERÖINTIKORTTI

Kuluttajapalaute on meille tärkeää. Tämän rekisteröintikortin palauttaneiden kesken arvotaan vuosittain maaliskuussa Biolan tuote-paketti (arvo noin 100 €). **Rekisteröintikortin voi täyttää myös nettisivuillamme, www.biolan.fi.** Rekisteröintikortin tiedot säilytetään Biolan Oy:llä mahdollisten takuuasioiden varalta.

KÄYMÄLÄ ON:

- Biolan Naturall DT
 Biolan Naturum
 Biolan Kompostikäymälä
 Biolan Kuivikekäymälä
 Biolan Erotteleva Kuivikekäymälä
 Biolan Populett 200 Biolan Populett 300

Valmistenumero: _____

Valmistuspäivä: _____

Kokoonpanija: _____

Ostopäivä ja paikka: _____

Käyttöönottopäivä: _____

Yhteys henkilön nimi: _____

Osoite: _____

Puhelinnumero: _____ Sähköpostiosoite: _____

Käymälän sijaintiosoite: _____

- Yhteystietoni saa antaa tutkimustarkoituksiin Yhteystietoni saa luovuttaa ostopäätöstä harkitseville
 Yhteystietojani ei saa käyttää suoramarkkinointiin Yhteystietojani ei saa luovuttaa ulkopuolisille

KÄYMÄLÄN ASENNUSPAIKKANA ON

- vakituinen asunto
 ympärivuotinen loma-asunto
 kesäkäytössä oleva loma-asunto
 muu, mikä? _____

RAKENNUKSEN SIJAINTI:

- taajama
 haja-asutusalue
 kunnallistekniikan piirissä
 muu, mikä? _____

KÄYMÄLÄ ON SIJOITETTU

- ulkokäymäläksi
 sisätilojen yhteyteen omalla sisäänkäynnillä
 sisätiloihin
 muualle, minne? _____

KÄYMÄLÄTILA ON

- lämmittämätön
 lämmitetty, huonelämpötila noin _____ astetta
 muu, mikä? _____

KÄYMÄLÄN ILMANVAIHTO:

- painovoimainen
 tehostettu sähkökäyttöisellä tuulettimella
 tehostettu Tuulituulettimella
 liitetty koneelliseen ilmanvaihtojärjestelmään
 muu, mikä? _____

KÄYMÄLÄN KÄYTTÄJÄMÄÄRÄ on yleensä
noin ____ henkeä

KÄYMÄLÄN NESTEET

- kerätään kanisteriin tai säiliöön, koko _____ litraa.
 Säiliön neste hyödynnetään tontilla
 Säiliön neste kuljetetaan jätevedenpuhdistamolle.
 johdetaan yleiseen viemäriverkkoon
 johdetaan jätevedenpuhdistukseen muiden
jätevesien kanssa.
 muuta, mitä _____

KÄYMÄLÄ TYHJENNETÄÄN

- talous- tai puutarhajätekompostoriin
 erilliseen käymäläkompostoriin
 jälkikompostikasaan
 suoraan koristekasveille
 muu, mikä? _____

Viesti Biolan Oy:lle.

Taita ja teippaa yhteen

BIOLAN[®]
maksaa postimaksun

Biolan Oy
Tunnus 5015625
27003 VASTAUSLÄHETYS

Taita ja teippaa yhteen
