

**Serie | 6, Kattoon asennettava  
liesituuletin, 90 cm, teräs  
DRC97AQ50**



A

**Kattoon integroitu tuuletin säästää tilaa ja sopii erityisesti avoimiin keittiöihin, johon ei haluta liesituuletinta näköesteeksi.**

- Kestävä ja hiljainen EcoSilence Drive -moottori säästää energiaa mutta ei tehoja.
- Erityisen hiljainen liesituuletin.
- Liesituuletinta voi ohjata myös keittotason kautta.
- Tuuletin on helppo pitää puhtaana, koska myös sen sisätila on viimeistely. Ei teräviä ruuveja tai reunoja.
- CleanAir Filter -aktiivihiiisuodatin takaa yli 90 % hajun- ja kärynpölypoiston, joten keittiöilma pysyy aina miellyttävänä ruoanvalmistuksen aikana.

**Tekniset tiedot**

Hyväksyntätodistukset :	CE, VDE
Virtajohdon pituus (cm) :	130
Tarvittava asennustila (K x L x S) mm :	299mm x 888.0mm x 487mm
Minimietäisyys sähkölevyihin :	650
Min.-etäis. kaasu-keittotasoon :	650
Nettopaino (kg) :	20,010
Ohjauksen tyyppi :	elektroninen
Tuuletuksen tehoalueiden lkm :	3-portainen+ 2 intensiivi
Poistoilman virtaus (m <sup>3</sup> /h) :	459
Ilmanvirtaus intensiiviteholla, huonetilaan palauttavana (m <sup>3</sup> /h) :	565.0
Poistoilman virtaus, intensiiviteholla (m <sup>3</sup> /h) :	798
Valojen määrä :	4
Melutaso (dB re 1 pW) :	56
Liitäntäkauluksen läpimitta, min/max (mm) :	150
Rasvasuodattimen materiaali :	Pestävä ruostumattomasta teräksestä
EAN-koodi :	4242005103973
Liitännän arvo (W) :	174
Jännite (V) :	220-240
Taajuus (Hz) :	50; 60
Pistokkeen tyyppi :	Suko-/Gardy pistoke, maadoitettu
Asennuksen tyyppi :	Island



**Lisävarusteet**

- DIZ0JC5C0 : CleanAir-starttipakkaus, kattotuulettime  
 DIZ1JC2C6 : Clean Air Plus -suodatinmoduuli, valk.  
 DIZ1JC5C6 : Clean Air Plus -suodatinmoduuli, inox  
 DSZ5201 : Aktiivihiihi cleanAir-suodattimeen  
 DZZ0XX0P0 : Long Life -vaihtosuodatin



## Serie | 6, Kattoon asennettava liesituuletin, 90 cm, teräs DRC97AQ50

**Kattoon integroitu tuuletin säästää tilaa ja sopii erityisesti avoimiin keittiöihin, johon ei haluta liesituuletinta näköesteeksi.**

### Asennus ja lisätarvikkeet:

- Asennetaan keittiösaarekkeen yläpuolelle
- Hormiin liitettävä tai huonetilaan palauttava
- Voidaan asentaa huonetilaan palauttavaksi CleanAir-moduulin avulla (lisävaruste).
- Käännettävä puhallin, ilmanpoisto mahdollinen kaikkiin neljään suuntaan

### Käyttö ja teho

- Energiatehokkuusluokka: A (asteikolla A++ - E)
- Kapasiteetti DIN/EN 61591 mukaan: normaaliteho 458 m<sup>3</sup>/h, intensiiviteho 798 m<sup>3</sup>/h
- Maksimi äänitaso normaaliteholla hormiin liitettynä: 56 dB(A) re 1 pW (43 dB(A) re 20 µPa äänenpaine) standardien EN 60704-3 ja EN60704-2-13 mukaan.
- Clean Air Plus -suodattimen (hankittavissa lisätarvikkeena) kanssa asennettuna:  
Kapasiteetti huoneilmaan palauttavana:  
Max. normaaliteho: 422 m<sup>3</sup>/h  
Intensiiviteho: 565 m<sup>3</sup>/h  
Äänitaso huoneilmaan palauttavana:  
Max. normal use: 63 dB(A) re 1 pW  
Intensiiviteho: 69 dB(A) re 1 pW
- 3 tehoa ja 2 intensiivitehoa
- Intensiiviteho, joka palautuu automaattisesti normaaliteholle
- Automaattinen jälkikäynti 10 min.
- Ohjaus kaukosäätimellä
- Liesituuletin ohjattavissa keittotason valitsimilla (koskee tällä toiminnolla varustettuja keittotasoja)

### Design

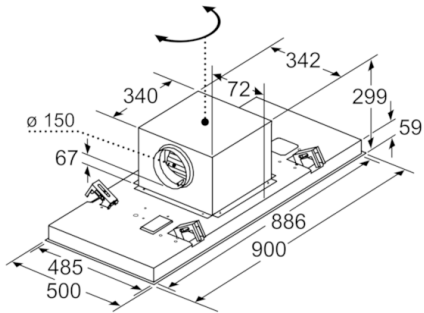
- Valaistus: 4 x 3W LED
- SoftLight – miellyttävä valo, joka syttyy ja sammuu asteittain
- Himmennin
- Tehokas ja hiljainen hiiliharjaton EcoSilence Drive -moottori

### Käyttömukavuus

- Metallinen rasvasuodatin, jonka voi pestä astianpesukoneessa
- Rasvasuodattimen puhdistuksen ja aktiivihiiლისuodattimen vaihtotarpeen osoitin
- RimVentilation-rasvasuodatin, jossa tehokas reunaimu
- Wifi-yhteys ja Home Connect -sovellus mahdollistavat kodinkoneen etäohjauksen älypuhelimella tai tablettitietokoneella.
- Intervallitoiminto saatavilla Home Connect sovelluksessa.
- Silence-toiminto saatavilla Home Connect sovelluksessa.

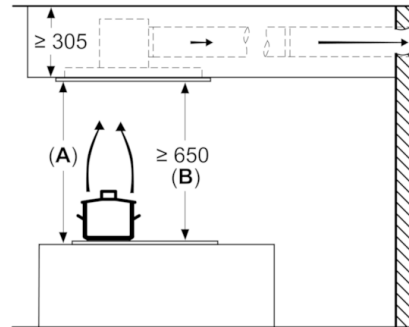
## Serie | 6, Kattoon asennettava liesituuletin, 90 cm, teräs DRC97AQ50

Tuulettimen poistoaukko voidaan kääntää  
kaikkiin neljään suuntaan



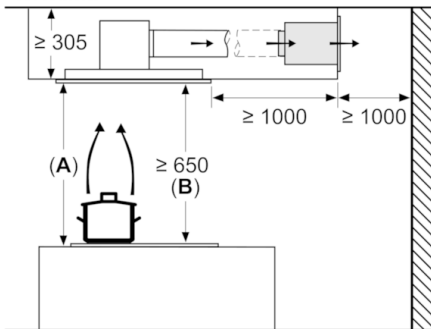
Mitat mm

Mitat mm  
Poistoilma



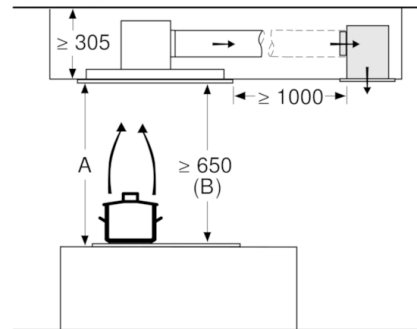
A: Optimaalinen suorituskyky 700-1500  
B: Kattilankannattimen yläreunasta

Mitat mm  
Kiertoilma

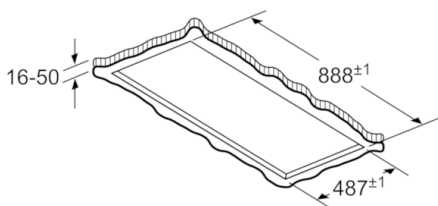


A: Optimaalinen suorituskyky 700-1500  
B: Kattilankannattimen yläreunasta

Mitat mm  
Kiertoilma



A: Optimaalinen suorituskyky 700-1500  
B: Kattilankannattimen yläreunasta



Mitat mm

Laitetta ei saa asentaa suoraan kipsilevyyn  
tai vastaaviin alas lasketun katon  
kevytrakennemateriaaleihin. Tarvitaan  
alle soveltuva runko, joka on kiinnitetty  
betonikattoon.