

**Serie | 4, Seinälle asennettava
liesituuletin, 90 cm, teräs
DWQ96DM50**

A



**Tyylikäs teräksinen seinälle asennettava
liesituuletin, jonka muotoilu ja suorituskyky
antavat keittiöllesi piristysruiskeen.**

- Liesituulettimen imuteho 642 m³/h takaa, että keittössä säilyy hyvä ilmanlaatu ruoanvalmistuksen aikana.
- TouchSelect-ohjauksen ansiosta valitset tehon ja valaistuksen nopeasti ja helposti.
- Erittäin hiljainen äänitaso, tehokas suorituskyky.

Tekniset tiedot

Rakennetyyppi :	Chimney
Hyväksyntätodistukset :	CE, Ukraine, VDE
Virtajohdon pituus (cm) :	130
Hormin korkeus min - max (mm) :	582-912/582-1022
Tuotteen korkeus ilman hormia (mm) :	94
Minimietäisyys sähkölevyihin :	550
Min.-etäis. kaasu-keittotasoon :	650
Nettopaino (kg) :	12,024
Ohjauksen tyyppi :	elektroninen
Poistoilman virtaus (m ³ /h) :	389
Ilmanvirtaus intensiiviteholla, huonetilaan palauttavana (m ³ /h) :	372.0
Poistoilman virtaus, intensiiviteholla (m ³ /h) :	642
Valojen määrä :	2
Melutaso (dB re 1 pW) :	61
Liitäntäkaulusen läpimitta, min/max (mm) :	120 / 150
Rasvasuodattimen materiaali :	Washable aluminium
EAN-koodi :	4242005039623
Liitännän arvo (W) :	220
Tarvittava sulake (A) :	10
Jännite (V) :	220-240
Taajuus (Hz) :	50; 60
Pistokkeen tyyppi :	Suko-/Gardy pistoke, maadoitettu
Asennuksen tyyppi :	Seinään asennettava

Lisävarusteet

DHZ1225 : Hormiosan pidennys 1,0 m
 DHZ1235 : Hormiosan pidennys 1,5 m
 DSZ5201 : Aktiivihiili cleanAir-suodattimeen
 DSZ6200 : CleanAir -moduuli
 DWZ0DX0A0 : Aktiivihiilisuodatin, vaihto
 DWZ0DX0U0 : Aktiivihiilisuodatin, starttipakkaus
 DWZ0XX0I0 : Integroitu CleanAir, starttipaketti
 DWZ0XX0J0 : Long Life -suodatin, starttipakkaus
 DWZ1DX1I6 : Clean Air Plus -starttipakkaus, integr.
 DWZ1FX5C6 : Clean Air Plus -suodatinmoduuli
 DZZ0XX0P0 : Long Life -vaihtosuodatin



4 242005 039623

Serie | 4, Seinälle asennettava liesituuletin, 90 cm, teräs DWQ96DM50

**Tyylikäs teräksinen seinälle asennettava
liesituuletin, jonka muotoilu ja suorituskyky
antavat keittiöllesi piristysruiskeen.**

Käyttö ja teho

- Energiatehokkuusluokka: A (asteikolla A++ - E)
- Kapasiteetti DIN/EN 61591 mukaan: normaaliteho 389 m³/h, intensiiviteho 642 m³/h
- Maksimi äänitaso normaaliteholla hormiin liitettynä: 61 dB(A) re 1 pW (48 dB(A) re 20 µPa äänenpaine) standardien EN 60704-3 ja EN60704-2-13 mukaan.
- Clean Air Plus -suodattimen (hankittavissa lisätarvikkeena) kanssa asennettuna:
Kapasiteetti huoneilmaan palauttavana:
Max. normaaliteho: 337 m³/h
Intensiiviteho: 441 m³/h
Äänitaso huoneilmaan palauttavana:
Max. normaaliteho: 70 dB(A) re 1 pW
Intensiiviteho: 74 dB(A) re 1 pW
- Hiljainen ja suorituskykyinen hiiliharjaton moottori
- 3 tehoa ja intensiiviteho
- Elektroninen ohjaus, painettavat valitsimet

Design

- Asennetaan seinälle
- Valaistus: 2 x LED

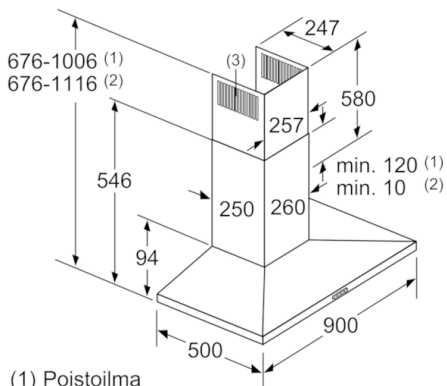
Käyttömukavuus

- Metallinen rasvasuodatin, jonka voi pestä astianpesukoneessa

Asennus ja lisätarvikkeet:

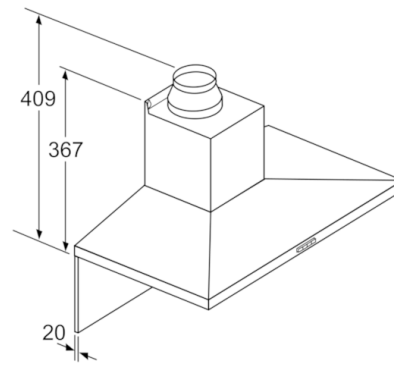
- Hormiin liitettävä tai huonetilaan palauttava
- Kun liesituuletin asennetaan huonetilaan palauttavaksi, tarvitaan CleanAir-moduuli tai aktiivihiihisuodatin (lisävaruste).
- Hormin sulkuläppä mukana pakkauksessa

**Serie | 4, Seinälle asennettava liesituuletin,
90 cm, teräs
DWQ96DM50**



- (1) Poistoilma
(2) Kiertoilma
(3) Ilmanpoisto - asenna aukot
alaspäin, kun poistoilma

Mitat mm



Takaseinää käytettäessä
on otettava huomioon
laitteen muotoilu.

Mitat mm

