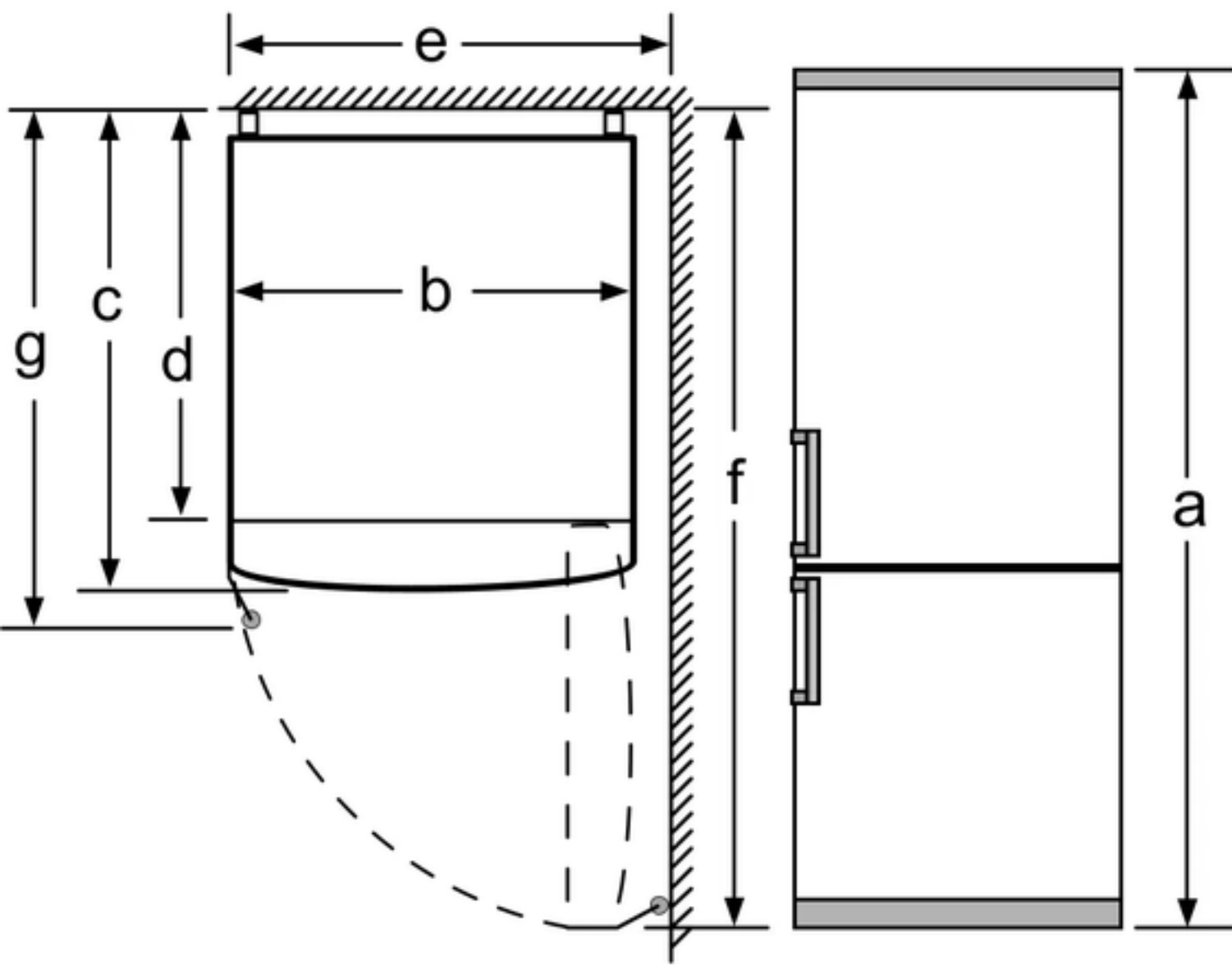


Laitteen nimi	a	b	c	d	e	f	g
KG36 (sisäpuolinen kahva)	1860	600	660	590	600	1210	660
KG36 (ulkopuolinen kahva)	1860	600	660	590	640	1210	700



Erittely

- a Korkeus
- b Leveys
- c Syvyys ovi suljettuna, ilman kahvaa
- d Kaapin syvyys
- e Leveys ovi avattuna 90°
- f Syvyys ovi avattuna
- g Syvyys ovi suljettuna, mukaan lukien kahva

Mitat mm