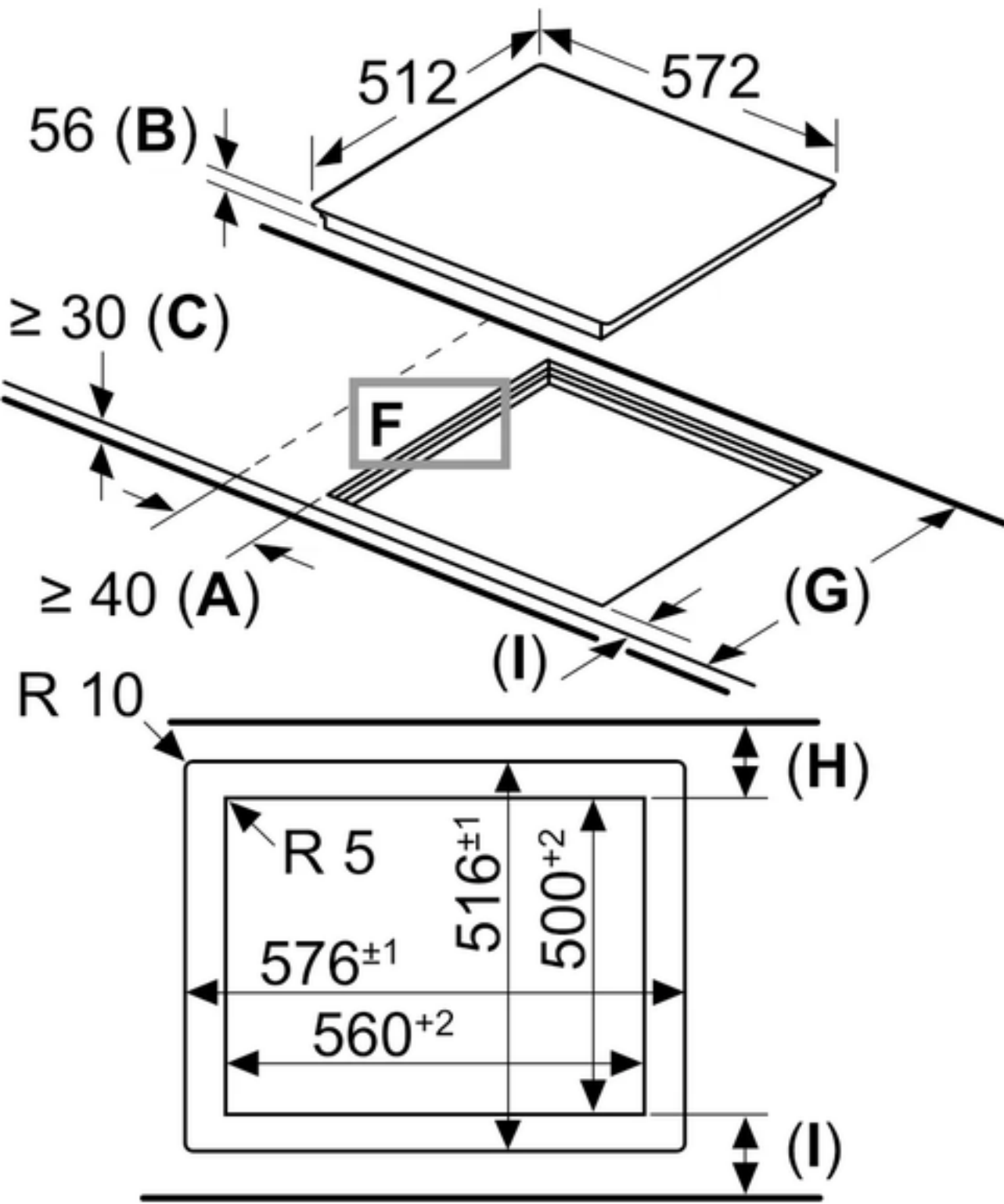


Mitat mm



**A:** Minimietäisyys keittotason asennusaukosta seinään.

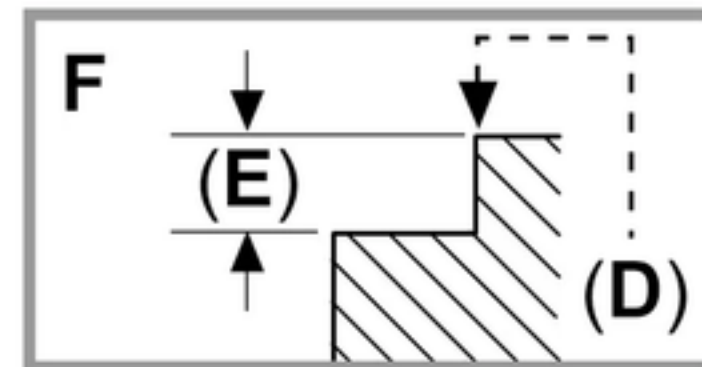
**B:** Upotussyvyys

**C:** Työskentelytason pinnan ja uunin etuosan yläreunan välissä tulee 30 mm.  
Katso uunin tilavaatimukset.

**D:** Maks. 1 viiste

**E:** 6.5<sup>+0.5</sup>

Työskentelytason, jolle keittotaso asennetaan, on kestettävä noin 60 kg. Tarvittaessa tulee käyttää soveltuvia alarakenteita.



G	H	I
585-600	50	≥ 35
> 600	≥ 50	≥ 50