

Serie | 2, Työtason alle sijoitettava astianpesukone, 60 cm, teräs/hopea SMU2HTI64S


A++


Lisävarusteet

SGZ1010 :
 SMZ2014 :
 SMZ5002 : Hopeanpesukori
 SMZ5006 : Asennuslistat, teräs
 SMZ5300 :

- ExtraDry-tehokuivaus on erityisen huolellinen kuivaus vaikeasti kuivattaville astioille, kuten muoville. Korkeamman huuhtelulämpötilan ja pidemmän kuivausvaiheen ansiosta myös muoviosat kuivuvat hyvin.
- Korkeussäädettävä yläkori tuo lisätilaa korkeille astioille ylä- tai alakoriin aina kun tarvitaan.
- **Home Connect:** langaton etäohjaus älypuhelimella tai taulutietokoneella.
- **Suosikkiohjelma:** Personoi astianpesukoneesi. Voit valita suosikkiohjelmasi, jonka saat käynnistettyä yhdestä valitsimesta.
- Selkeä näyttö kertoo jäljellä olevan pesuajan sekä perustietoja.

Tekniset tiedot

Vedenkulutus (l) :	9,5
Kalusteisiin / vapaasti sijoitettava :	Kalusteisiin sijoitettava
Irrotettavan työtason korkeus (mm) :	0
Tuotteen mitat (K x L x S) mm :	815 x 598 x 573
Tarvittava asennustila (K x L x S) mm :	815-875 x 600 x 550
Syvyys luukun ollessa auki 90 astetta (mm) :	1150
Säätöjalat :	Yes - front only
Jalkojen maksimisäätökorkeus (mm) :	60
Säädettävä sokkeli :	Sekä vaaka- että pystysuora
Nettopaino (kg) :	35,345
Bruttopaino (kg) :	37,7
Liitännän arvo (W) :	2400
Tarvittava sulake (A) :	10
Jännite (V) :	220-240
Taajuus (Hz) :	50; 60
Virtajohdon pituus (cm) :	175
Syöttöletkun pituus (cm) :	165
Poistoletkun pituus (cm) :	190
EAN-koodi :	4242005221387
Astiastojen lukumäärä :	12
Energiatehokkuusluokka - (2010/30/EY) :	A++
Vuosittainen energiankulutus (kWh/annum) - UUSI (2010/30/EY) :	258,00
Energiankulutus (kWh) :	0,90
Virrankulutus päällejäättilässä (W) - UUSI (2010/30/EY) :	0,50
Virrankulutus poiskytketyssä tilassa (W) - UUSI (2010/30/EY) :	0,50
Vuosittainen vedenkulutus (l/annum) - UUSI (2010/30/EY) :	2660
Kuivatusteho :	A
Referenssiohjelma :	Eco
Referenssiohjelman kokonaiskesto aika (min) :	225
Melutaso (dB re 1 pW) :	48
Asennuksen tyyppi :	Työtason alle sijoitettava



4 242005 221387

Serie | 2, Työtason alle sijoitettava astianpesukone, 60 cm, teräs/hopea SMU2HTI64S

Kulutus ja suorituskyky

- Tilavuus (standardi): 12 astiastoa
- Energiatehokkuusluokka: A++ (asteikolla A+++ - D)
- Kuivaustehokkuusluokka: A
- Äänitaso: 48 dB(A) re 1 pW
- Käynnistysajastin 1-24 h

Ohjelmat ja erikoistoiminnot

- 6 pesuohjelmaa: Eco, Auto 45-65°, Intensiivinen, Pika, Silence, Esihuuhdtelu
- 4 erikoistoimintoa: Home Connect etäkäynnistys, Extra Dry, HalfLoad-puolitäyttö, SpeedPerfect+
- Home Connect
- Suosikkiohjelma: suoravalintapainike haluamallesi pesuohjelmalle
- Machine Care -astianpesukoneen puhdistusohjelma
- Silence on demand -lisätoiminto saatavilla Home Connect -sovelluksen kautta

Muotoilu ja käyttömukavuus

- antiFingerprint-teräs
- Ruokailuvälinekori alakorissa
- Pienet stopperit estävät koria suistumasta pois paikoiltaan.
- Yläkorin korkeus säädettävissä
- Sujuvasti liukuvat Low friction -pyörät alakorissa
- DosageAssist-pesuaineannostelija
- Auto All in 1 – huomioi pesuainetyypin automaattisesti: pesuohjelma mukautuu automaattisesti käytetyn pesuainetyypin mukaan
- Vario-korijärjestelmä
- Pesutilan materiaali: teräs/polinox

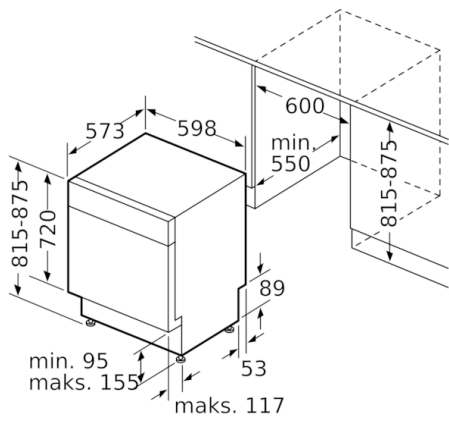
Tekniikka

- Sensorit: AquaSensor- ja LoadSensor-sensorit tunnistavat veden likaisuuden ja koneen täyttöasteen ja muokkaavat vedenkulutusta automaattisesti.
- EcoSilence Drive – hiljainen ja kestävä hiiliharjaton moottori
- AquaMix-lasinsuojatekniikka
- Itsepuhdistuva 3-vaiheinen suodatinjärjestelmä, jossa on poimutettu mikrosuodatin

Turvallisuus

- Elektroninen jäljellä olevan pesuajan näyttö, vedentulo
- AquaStop-turvajärjestelmä estää vesivahingot
- lapsilukitus valitsimille
- Lisävaruste: höyrysuoja

**Serie | 2, Työtason alle sijoitettava
astianpesukone, 60 cm, teräs/hopea
SMU2HTI64S**



Mitat mm