

Broil King®

GASOLGRILLAR

BRUKSANVISNING

FÖR ANVÄNDNING MED BUTAN - ELLER PROPANGAS
KATEGORI I₃₊(28-30/37), KATEGORI I_{3B/P}(30)

INNEHÅLL

SÄKERHETSFÖRESKRIFTER	2
REGULATOR/SLANG	3
VENTURIRÖR	3
BUTAN	4
PROPAN	5
LÄCKAGETEST	6
TÄNDNING	7
ANVÄNDNING	8
GRILLTEKNIK	8
UNDERHÅLL	10
FELSÖKNING	11
GARANTI	12



LÄS HELA BRUKSANVISNINGEN NOGGRANT INNAN GRILLEN ANVÄNDS
BEHÅLL DESSA INSTRUKTIONER FÖR KOMMANDE BEHOV

SÄKERHETSFÖRESKRIFTER

Din nya Broil King/OMC gasolgrill är utformad i överensstämmelse med CE normer. Gasolgrillen är säker och bekväm när den monterats korrekt och används enligt bruksanvisningen. Som med alla andra gasolprodukter måste säkerhetsföreskrifterna följas. **Försummande av dessa kan orsaka allvariga person- och egendomsskador.**

Läs hela bruksanvisningen innan du använder gasolgrillen. Vid frågor kontakta ditt inköpsställe.

VARNING!

- Endast för utomhusbruk.
- Flytta eller lämna inte grillen utan uppsikt under användning.
- Vissa delar kan bli mycket varma. Använd grillvantar och håll barn under uppsikt.
- Grillen får ej justeras eller modifieras, det kan vara farligt.
- Stäng av gasolen på gasolflaskans ventil efter användning.

Var försiktig när du hanterar, lyfter eller transporterar grillen, metallkanter kan vara en risk. Använd arbetshandskar och montera bort sidobord, plocka ur grillgaller/plattor och värmehyllor.

FARA!

Om det luktar gasol:

1. Stäng av gasolflaskans ventil.
2. Stäng av grillens kontrollvreden.
3. Öppna locket.
4. Om lukten inte försvinner, kontakta din gasolåterförsäljare eller brandkåren.
5. Läckande gasol kan leda till brand eller explosion, som kan orsaka livshotande kroppsskador eller skador på egendom.

PLACERING & INSTALLATION

1. Håll ett avstånd på minst ca 75 cm mellan gasolgrillen och lättantändliga produkter.
2. Använd inte gasolgrillen under ett lättantändligt tak eller bladverk.
3. Håll området i närheten av gasolgrillen fritt från lättantändligt material och vätskor som bensin etc.
4. Förhindra inte på något sätt förbränningen och tillförseln av luft.

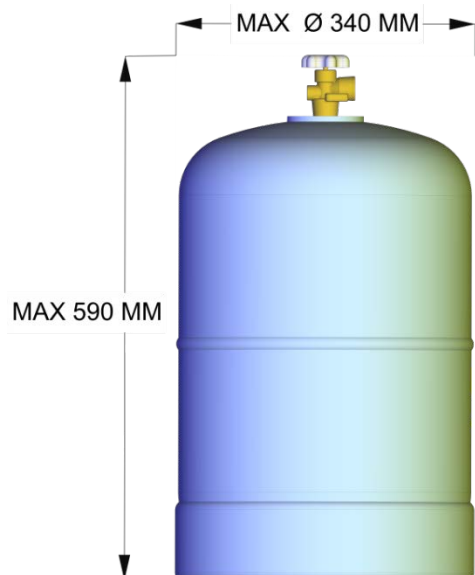
SPECIFIKATIONER

MODELL	VÄRME INFLÖDE kW	VÄRME INFLÖDE g/h	STORLEK GASLÄGA HUVUDBRÄNNARE	STORLEK GASLÄGA SIDOBRÄNNARE	STORLEK GASLÄGA BAKRE BRÄNNARE
9526-53	5.25 kW	382 g/h	0.66mm		
9312-53	8.8 kW	640 g/h	0.84mm		
9312-83	15.0 kW	1091 g/h	0.84mm	0.79mm	0.94mm
9219 / 9811 / 9815-53	8.8 kW	640 g/h	0.85mm		
9113 / 9219-63	11.5 kW	836 g/h	0.85mm	0.79mm	
9229 / 9821-63	14.1 kW	1025 g/h	0.85mm	0.79mm	
9123 / 9229-83	18.5 kW	1345 g/h	0.85mm	0.79mm	1.04mm
9239 / 9639-83	20.3 kW	1476 g/h	0.85mm	0.79mm	1.04mm
9576-43	24.7 kW	1796 g/h	0.87mm	0.79mm	0.99mm
9575 / 9576-83	24.7 kW	1796 g/h	0.87mm	0.79mm	0.99mm
9889-83	21.15 kW	1538 g/h	0.90mm	0.79mm	1.15mm

9565-23	15.9 kW	1156 g/h	0.91mm	0.79mm	
9565-63	15.9 kW	1156 g/h	0.91mm	0.79mm	
9565-43	20.3 kW	1476 g/h	0.91mm	0.79mm	0.99mm
9565-93	20.3 kW	1476 g/h	0.91mm	0.79mm	0.99mm
9585-83	23.1 kW	1680 g/h	0.91mm	0.79mm	1.02mm
9869-83	18.5 kW	1345 g/h	0.97mm	0.79mm	1.02mm
9506-53	4.1 kW	298 g/h	0.99mm		

GASOLFLASKOR

Gasolflaskor upp till 11 kg storlek kan användas. Behandla alltid gasolflaskan varsamt, den skall lagras, transporteras och användas stående. Detta för att ventilen inte skall skadas och för att gasol i vätskeform inte skall läcka ut. Vid horisontalläge kan flytande bränsle komma in i tillförselrören och orsaka skada. Förvara alltid gasolflaskan på avsedd plats under grillen vid användning. Koppla alltid bort gasolflaskan innan grillen flyttas. Utsätt aldrig en gasolflaska för hetta. Trycket i flaskan kan öka och överstiga den inbyggda säkerhetsgränsen.



FÖRVARING

Om grillen inte används under en period och ställs in inomhus i förråd, garage eller liknande ska gasolflaskan kopplas bort från grillen och förvaras utomhus, på en plats med god ventilation. Förvara aldrig inomhus och i källare under markytan eller på en plats som gränsar till öppna avlopp.

UNDERHÅLL

Regelbundet underhåll rekommenderas (se UNDERHÅLL sid.10).

Denna grill får ej justeras eller modifieras. Reparation ska utföras av fackman.

VARNING!

Utför alla läckagetester i denna bruksanvisning innan du använder grillen. Detta ska göras även om grillen monterats ihop av återförsäljaren.

Läs avsnittet om tändning i denna bruksanvisning innan grillen används.

REGULATOR/SLANG

REGULATOR

Gasolgrillen måste alltid monteras ihop med en regulator som överensstämmer med lokala/nationella normer och standarder med ett nominellt tryck på:

KATEGORI I_{3+(28-30/37)} Propan 37 mbar.

Butan 28-30 mbar.

KATEGORI I_{3B/P(30)} Propan/Butan 30 mbar.

Använd aldrig en gasolprodukt utan regulator!

SLANG

En slang som överensstämmer med lokala/nationella normer och standarder måste användas.

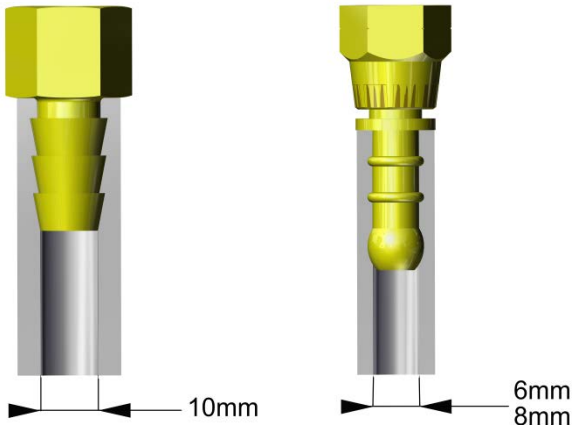
Gummislangen som förbinder grillen med gasolflaskan ska vara minst 55 cm lång.

Placera slangen på avstånd från heta ytor inklusive grillens botten.

Försäkra dig om att slangen inte är vriden eller veckad.

Inspektera slangen när du byter ut gasolflaskan eller minst en gång per år. Grillen får inte användas om slangen har spruckit, gått av eller på annat sätt skadats.

Slangen måste bytas ut om den är skadad. Kontakta din återförsäljare vid eventuellt byte



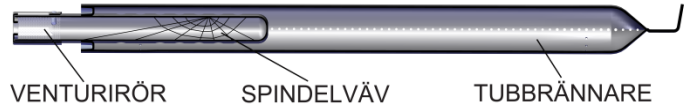
SPECIFIKATIONER

VID ANVÄNDNING I	SPECIFIKATIONER	TILLFÖRSELTRYCK BUTAN	TILLFÖRSELTRYCK PROPAN
DK	I _{3B/P(30)}	30 mbar	30 mbar
EE	I _{3B/P(30)}	30 mbar	30 mbar
FI	I _{3B/P(30)}	30 mbar	30 mbar
IS	I _{3+(28-30/37)}	28-30 mbar	37 mbar
NO	I _{3B/P(30)}	30 mbar	30 mbar
SE	I _{3B/P(30)}	30 mbar	30 mbar

VENTURIRÖR

- **HÅLL VENTURIRÖREN RENA.**
- **Blockeringar av exempelvis spindelväv och insekter kan orsaka en returlåga.**

Trots att grillen går att tända som vanligt kan gasol som lagrats i röret antändas och därmed orsaka en eldsvåda runt rören vid kontrollknapparna eller sidobrännarna.



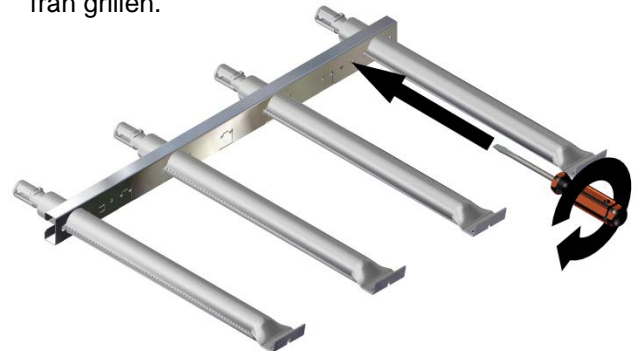
- Om returlåga uppstår stäng omedelbart av gasolen på gasolflaskans ventil.

Inspektera och rengör venturiröret (huvudbrännarna, sidobrännare, bakre brännare) om något av följande sker:

1. Det luktar gasol.
2. Grillen värms ej upp ordentligt.
3. Grillen värmer ojämnt.
4. Brännaren avger smattrande ljud.

INSPEKTION OCH RENGÖRING AV VENTURIRÖR

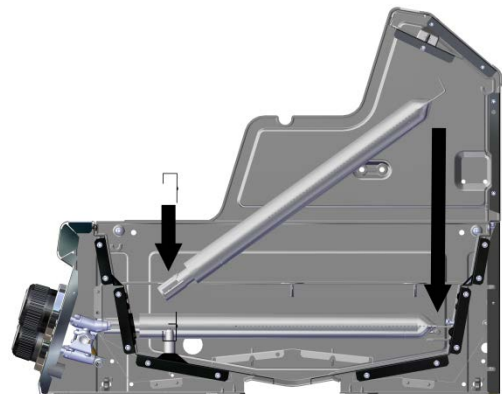
1. Stäng av gasoltillförseln på gasolflaskans ventil.
2. När grillen är kall, ta bort brännarnas infästningar, toppdelen på gasolfördelaren och lyft upp brännarna från grillen.



3. Rengör venturiröret med en piprensare eller flexibel borste för venturirör.



4. Sätt tillbaka brännarna i grillen och försäkra dig om att de är korrekt riktade och kopplade till öppningen.



5. Sätt tillbaka brännarnas infästningarna och toppdelen på gasolfördelaren.

BYTE AV GASOLFLASKA - BUTAN

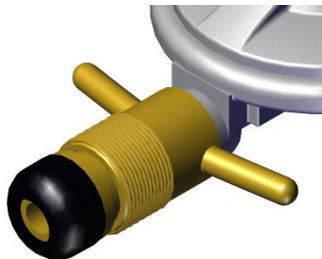
Butan kan användas i den här grillen vid ett tryck på 28 - 30 mbar.

Använd aldrig gasoltröstning utan regulator eller en regulator för andra arbetstryck.

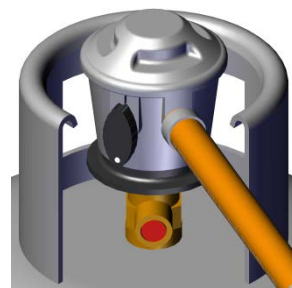
WARNING: Byte av gasolflaska måste utföras i en brand- och explosions säker miljö.

Gasolflaskor BUTAN har olika typer av anslutningar:

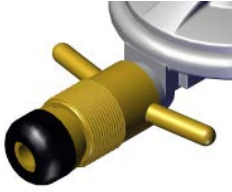



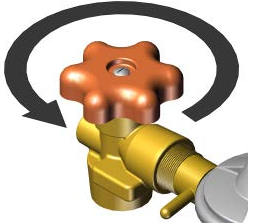
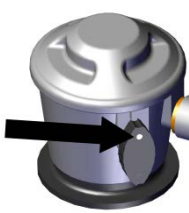
a) Anslutning med gänga. Den viktigaste delen är den svarta packningen. Kontrollera alltid att den finns och inte är skadad vid byte av gasolflaska. Dra inte åt för hårt, det kan skada packningen. (En del gängade anslutningar dras åt med fast nyckel. Följ anvisningarna som gäller för din regulator).





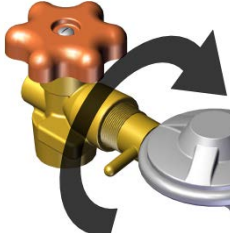

b) "Click-on" anslutning
Inga verktyg behövs för den här typen. Regulatorns vred fungerar som kontroll av gasoltilförseln.



Koppla på en gasolflaska

GÄNGAD ANSLUTNING	"CLICK-ON" ANSLUTNING
1. Kontrollera att gasolflaskan är stängd genom att skruva medurs. Kontrollera att alla vred på gasolgrillen är avstängda.	1. Ta bort den orangefärgade skyddspluggen från gasolflaskan genom att dra ut låsningen och dra uppåt. Använd inga verktyg och låt pluggen hänga.
2. Ta bort skyddspluggen och behåll den. Kontrollera att den svarta packningen inte är skadad innan hopkoppling.	2. Kontrollera att alla vred på gasolgrillen är avstängda. Se till att "click-on" regulatorns vred är i "off" läge.
	
3. Skruva fast regulator moturs på gasolflaskan. Dra inte åt för hårt det kan skada packningen.	3. Placera "click-on" regulatorn på gasolflaskans anslutning, lyft den nedre ringen uppåt, tryck till försiktigt och för ner ringen. Ett klick skall höras - då vet man att regulatorn sitter i rätt position.
	
5. När gasol önskas vrid ratten på gasolflaskventilen moturs.	4. För att gasol skall komma fram till grillen skall regulatorns vred ställas i "on" läge.
	

Koppla loss en gasolflaska

GÄNGAD ANSLUTNING	"CLICK-ON" ANSLUTNING
1. Vrid gasolflaskventilen till OFF (medurs).	1. Vrid "click-on" regulatorns vred till "off" läge.
	
2. Stäng av alla gasolvred på grillen.	
3. KOPPLA ALDRIG LOSS regulatorn med gasolventilen öppen. 4. KOPPLA LOSS regulatorn genom att skruva medurs.	3. Ta bort "click-on" regulatorn genom att pressa horisontellt och samtidigt lyfta den nedre ringen uppåt.
	
5. SÄTT TILLBAKA pluggen på den tomma eller halvtomma gasolflaskan om den inte används.	4. SÄTT TILLBAKA pluggen på den tomma eller halvtomma gasolflaskan om den inte används.

Utför läckagetest på alla anslutningar innan grillen används.

BYTE AV GASOLFLASKA - PROPAN

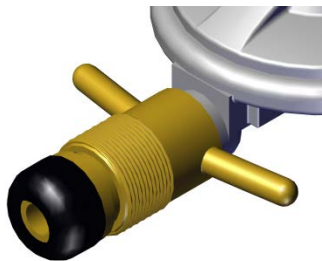
Propan kan användas i den här grillen med ett tryck på 30 - 37 mbar.

Använd aldrig gasolutrustning utan regulator eller en regulator för andra arbetstryck.

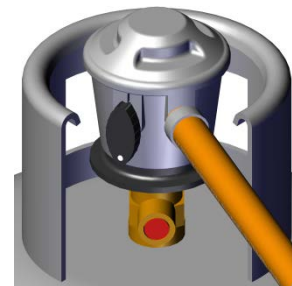
WARNING: Byte av gasolflaska måste utföras i en brand- och explosions säker miljö.

Gasolflaskor PROPAN har olika typer av anslutningar:




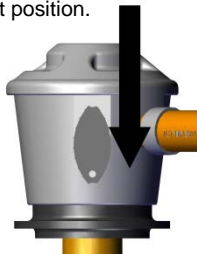
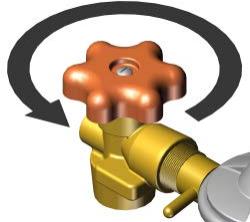
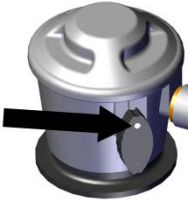
a) Anslutning med gänga. Den viktigaste delen är den svarta packningen. Kontrollera alltid att den finns och inte är skadad vid byte av gasolflaska. Dra inte åt för hårt, det kan skada packningen. (En del gängade anslutningar dras åt med fast nyckel. Följ anvisningarna som gäller för din regulator).






b) "Click-on" anslutning
Inga verktyg behövs för den här typen. Regulatorns vred fungerar som kontroll av gasotillförseln.



Koppla på en gasolflaska

GÄNGAD ANSLUTNING	"CLICK-ON" ANSLUTNING
1. Kontrollera att gasolflaskan är stängd genom att skruva medurs. Kontrollera att alla vred på gasolgrillen är avstängda.	1. Ta bort den orangefärgade skyddspluggen från gasolflaskan genom att dra ut låsningen och dra uppåt. Använd inga verktyg och låt pluggen hänga.
2. Ta bort skyddspluggen och behåll den. Kontrollera att den svarta packningen inte är skadad innan hopkoppling.	2. Kontrollera att alla vred på gasolgrillen är avstängda. Se till att "click-on" regulatorns vred är i "off" läge.
	
3. Skruva fast regulatorn moturs på gasolflaskan. Dra inte åt för hårt det kan skada packningen.	3. Placera "click-on" regulatorn på gasolflaskans anslutning, lyft den nedre ringen uppåt, tryck till försiktigt och för ner ringen. Ett klick skall höras - då vet man att regulatorn sitter i rätt position.
	
5. När gasol önskas vrid ratten på gasolflaskventilen moturs.	4. För att gasol skall komma fram till grillen skall regulatorns vred ställas i "on" läge.
	

Koppla loss en gasolflaska

GÄNGAD ANSLUTNING	"CLICK-ON" ANSLUTNING
1. Vrid gasolflaskventilen till OFF (medurs).	1. Vrid "click-on" regulatorns vred till "off" läge.
	
2. Stäng av alla gasolvred på grillen.	
3. KOPPLA ALDRIG LOSS regulatorn med gasolventilen öppen.	3. Ta bort "click-on" regulatorn genom att pressa horisontellt och samtidigt lyfta den nedre ringen uppåt.
4. KOPPLA LOSS regulatorn genom att skruva medurs.	
5. SÄTT TILLBAKA pluggen på den tomma eller halvtomma gasolflaskan om den inte används.	4. SÄTT TILLBAKA pluggen på den tomma eller halvtomma gasolflaskan om den inte används.

Utför läckagetest på alla anslutningar innan grillen används.

LÄCKAGETEST

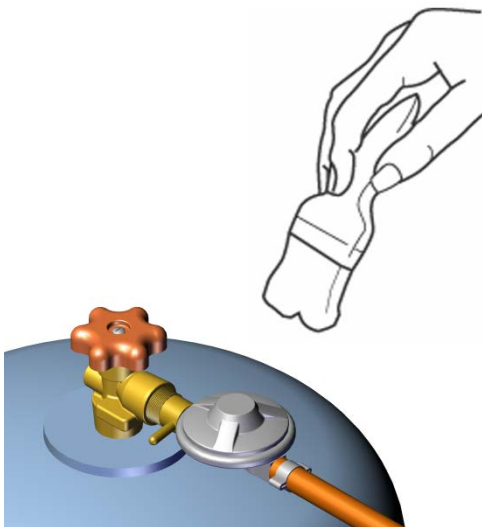
Alla fabriksstillverkade anslutningar har ingående testats för gasläckage och brännarna har genomgått flamtest. Frakten kan dock ha gjort att anslutningarna lossat.

SÄKERHETSÅTGÄRDER:

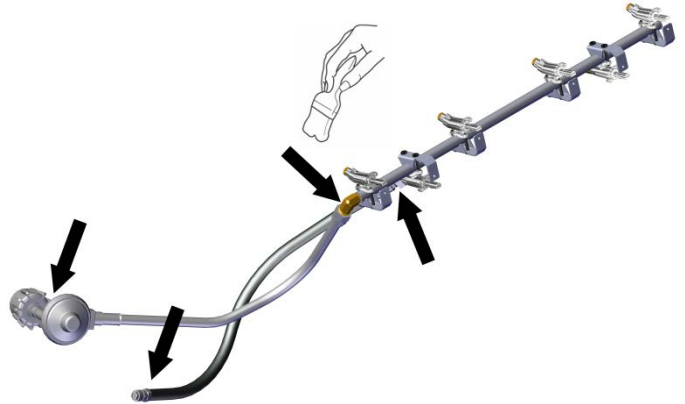
- **LÄCKAGETESTA ALLA ANSLUTNINGARNA INNAN DU ANVÄNDER GASOLGRILLEN.**
- **LÄCKAGETESTA GASOLVENTILEN VID VARJE PÅFYLLNING.**
- **LÄCKAGETESTA VARJE GÅNG DU KOPPLAR BORT OCH ÅTERANSLUTER NÅGON GASOLDEL.**
- **RÖK INTE NÄR DU LÄCKAGETESTAR!**
- **GÖR ALDRIG ETT LÄCKAGETEST MED EN TÄND TÄNDSTICKA ELLER ANNAN ÖPPEN LÅGA.**
- **LÄCKAGETESTA UTOMHUS.**

ATT LÄCKAGETESTA

1. Kontrollera att alla reglagevreden står på "OFF".
2. Anslut slang och regulator till en full gasolflaska.
3. Förbered en tvållösning som består av en del vatten och en del diskmedel.
4. Öppna gasolflaskans ventil enligt ett av alternativen beroende på typ av gasolflaska/regulator.
 - a) Vrid ventilen moturs.
 - b) Fäll upp reglaget.
5. Pensla tvållösningen på varje anslutning.

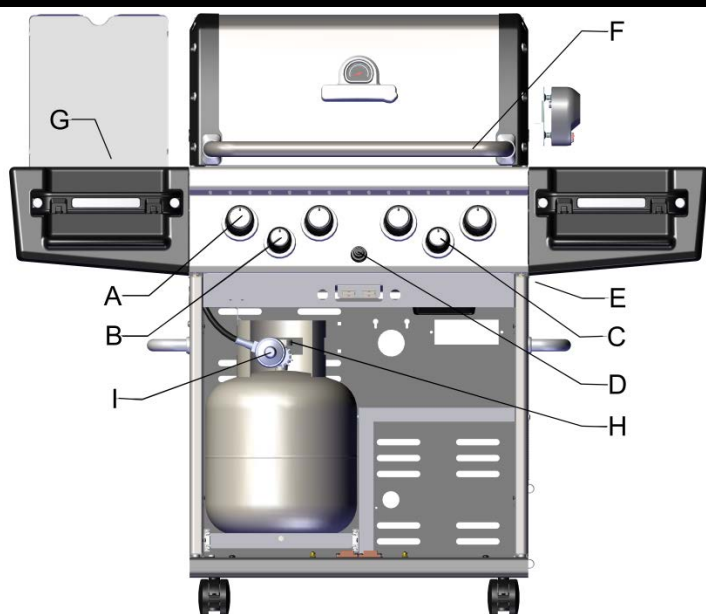


6. Om din grill har en sidobrännare eller en bakre grillspettsbrännare:
 - a. Sätt fingerspetsen över gasolmynningens öppning.
 - b. Vrid brännarvredet till "HI" (kl. 9)
 - c. Pensla tvållösningen på mynningen och säkerhetsventilen vid varje anslutning.
 - d. Vrid brännarvredet till "OFF"



7. En läcka upptäcks genom att det bubblar vid ett eventuellt läckageområde.
8. Om en läcka upptäcks, stäng av gasolen vid gasolflaskans ventil, skruva åt anslutningen och testa igen.
9. Om läckan kvarstår, kontakta din återförsäljare för vidare hjälp. Använd aldrig gasolgrillen om en läcka finns.

TÄNDNING



- | | | | |
|----|--------------------------------|----|--------------------|
| A. | Kontrollvred huvudbrännare | F. | Handtag |
| B. | Kontrollvred sidbrännare | G. | Sidbrännare |
| C. | Kontrollvred bakre brännare | H. | Ventil gasolflaska |
| D. | Tändare | I. | Regulator |
| E. | Tändningshöl, manuell tändning | | |

1. Gasolgrillen måste monteras och tändas enligt anvisningarna.
2. Kontrollera att gasolflaskan är full och ordentligt ansluten till regulatort, enligt instruktionerna (se byte av gasolflaska sid 5).
3. Kontrollera att det inte finns några gasläckor i gasoltillförselsystemet (se läckagetest sid 6).
4. Kontrollera att röret till brännarna är ordentligt kopplade till mynningarna (se venturirör sid 3.)
5. Kontrollera att tändningskablar till huvudbrännaren och i förekommande fall sidbrännaren/bakre brännaren är inkopplade.
6. **WARNING! Öppna grillens lock innan du tänder grillen.**
7. Ställ grillens brännarvred på läge "OFF" och vrid på gasolen på gasolflaskans ventil.

TÄNDA HUVUDBRÄNNAREN

- a. Öppna locket och ha det öppet tills brännarna är tända.
- b. Kontrollera att det finns batteri i den elektroniska tändningen.
- c. Tryck och vrid grillboxens högra brännarvred åt vänster till HIGH (kl.9).
- d. Tryck på tändknappen tills brännaren tänds.
- e. Brännaren ska tändas inom fem sekunder (stäng av gasolen om ingen gnista tänds inom den tidsramen).
- f. Vrid därefter de andra brännarnas vred till HIGH och de ska då tändas automatiskt.

OBS! Det går även att tända med en tändsticka fastsatt på den medföljande tändstickshållaren (alt. med en lång tändare) genom hålet i grillboxens högra sida. (Lämpligt vid blåsigt väder).

För att tända huvudbrännaren med en tändsticka följ steg a till f ovan.

TÄNDA SIDOBRÄNNAREN

- a. Öppna sidbrännarens lock.
- b. Tryck och vrid sidbrännarens vred åt vänster till HIGH (kl.9).
- c. Tryck på tändknappen tills brännaren tänds.
- d. Brännaren ska tändas inom fem sekunder (för att tända med en tändsticka/tändare fortsätt till steg e).
- e. För en tändsticka/tändare till gasolmynningen.
- f. Tryck och vrid sidbrännarens vred åt vänster till HIGH (kl.9).
- g. Brännaren ska tändas inom 5 sekunder.

OBS! Kastruller på sidbrännaren ska inte överstiga 23 cm Ø eller 7 kg.

TÄNDA BAKRE ROTISSERIBRÄNNAREN

WARNING! Använd inte huvudbrännarna samtidigt som den bakre rotisseribrännaren.

- a. Ta bort värmehyllan.
- b. Tryck och vrid rotisseribrännarens vred åt vänster till HIGH (kl.9).
- c. Tryck på tändknappen tills brännaren tänds.
- d. Brännaren ska tändas inom fem sekunder (för att tända med en tändsticka/tändare fortsätt till steg e).
- e. För en tändsticka/tändare till gasolmynningen.
- f. Tryck och vrid rotisseribrännarens vred åt vänster till HIGH (kl.9)
- g. Brännaren ska tändas inom 5 sekunder.

OBS! Kontrollera din grill efter tändning. Alla brännare ska ha jämnhöga, blåaktiga lågor och variera i storlek beroende på inställning (HI, MEDIUM, LOW).



Om något av följande inträffar är förmodligen venturirören till någon av brännarna blockerade.

- | | |
|----|----------------------------------|
| 1. | Det luktar gasol. |
| 2. | Returlåga uppstår. |
| 3. | Grillen upphettas ojämnt. |
| 4. | Brännarna avger smattrande ljud. |

Om returlåga uppstår stäng omedelbart av gasolen på gasolflaskans ventil och rengör rören (se venturirör sid 3).

OM BRÄNNAREN INTE TÄNDS:

1. Vrid brännarvredet till läge "OFF" (kl.12). Vänta 5 minuter, prova igen med vredet placerat i läge "MEDIUM" (kl.6).
2. Om någon brännare inte tänds (se felsökning sid 11). Om problemet inte löser sig, kontakta din återförsäljare.

STÄNGA AV

1. Stäng av gasolen på gasolflaskans ventil.
2. Vrid alla brännarvred till läge "OFF" (kl.12).

ANVÄNDNING

Bränn ur. Innan du grillar på din grill för första gången bränn ur den för att avlägsna dofter eller partiklar från tillverkningsen enligt följande:

1. Öppna locket, lägg i alla grillgaller och Flave-R-Waves och tänd sen alla brännarna (enligt tändningsinstruktionen sid. 7) på **HIGH i 10-15 minuter** med locket stängt. Stäng av gasolen på gasolflaskans ventil och vrid alla brännarvred i läge "OFF".
2. När grillen är kall, spraya/pensla på vegetabilisk olja på grillgallren. Se till att båda sidorna samt hörnorna är grundligt inoljade. Gjutjärngaller bör oljas in lite före varje användning för att undvika att det fastnar.
3. Grillen är nu klar för användning.

Uppvärmning/avbränning. Innan du börjar grilla ska grillen värmas upp/brännas ur med alla brännarna på "HIGH" i 8-10 minuter och locket stängt. Borsta bort eventuella matrester med en grillborste av stål och grillen blir kliniskt ren. Minska sedan brännarna till önskad värme beroende på vad för sorts mat och med vilken grillmetod du ska grilla. Spraya/pensla på lite vegetabilisk olja på grillgallren vid behov för att undvika att det fastnar.

Locket. Det bästa är att grilla med locket stängt. Maten grillas fortare, mindre gasol går åt och temperaturen bibehålls. Ett stängt lock ger också en fylligare "grillsmak" till mat som grillas direkt på gallret och är viktigt för rökning och konvektionsgrillning/indirekt grill metod.

Förångningssystem. Din grill är designad för att användas med Flav-R-Wave™. Köttsafter och fett som droppar ner på de rostfria stålvågorna förångas och genomsyrar maten med grillsmak. Flav-R-Wave™ gör också att värmen fördelas jämnt över hela ytan och skyddar brännarna.

Använd inte lavasten, keramiska briketter eller något annat.

GRILLTEMPERATURER

HIGH (kl.9) på alla brännare ger ungefär på 350 - 400°C på grillgallret med locket stängt. Använd detta läge vid uppvärmning/avbränning enligt ovan. Läget är också perfekt för att bryna dvs. stänga köttets porer och få en grillyta, innan temperaturen reduceras. Detta läge används sällan eller aldrig för längre grillning.

MEDIUM/HIGH (kl.7-8) på alla brännare ger ungefär 300°C på grillgallret med locket stängt. Använd detta läge för direkt grillmetod t.ex. för att grilla biffar och kotletter.

MEDIUM (kl.6) på alla brännare ger ungefär 225°C på grillgallret med locket stängt. Använd detta läge för kycklingdelar, hamburgare grönsaker, stekar och bakning.

LOW (kl.3) ger ungefär 150-175°C på grillgallret med locket stängt. Använd denna temperatur för rökning, stora stycken kött/fågel, fisk och för quesadillas och liknande rätter.

Temperaturerna är ungefärliga och kan variera beroende på utomhustemperatur och vindförhållanden.

GRILLMETODER

DIREKT GRILLNING

Den mest populära grillmetoden är när du grillar på gallret direkt över brännarna. Direkt grillning passar bra för biffar, kotletter, kycklingdelar, fisk, hamburgare, grillspett och grönsaker.

1. Förbered maten som du ska grilla i förväg för att undvika försening och tidspress. Marinera och krydda innan maten läggs på grillen. Skall maten penslas med glaze ska det göras de 2-4 sista minuterna innan grillningen avslutas för att undvika att maten bränns.
2. Organisera allt runt grillen, ha redskap, grillvantar, såser, kryddor och maten du ska grilla till hands så du hela tiden kan vara i närheten av grillen under tillagningen.
3. Se till att köttet har rumstemperatur innan det läggs på grillen. Trimma bort eventuellt överflödigt fett för att undvika uppflamning.
4. Värm upp grillen till önskad temperatur med locket stängt. (Se uppvärmning/avbränning).
5. Spraya/pensla på lite vegetabilisk olja på grillgallren vid behov för att undvika att det fastnar.
6. Avvakta med saltet. Köttet blir saftigare om saltet tillsätts efter grillningen.
7. För att förhindra att köttet torkar ut ska du använda en grilltång, inte en gaffel. Värm upp grillen till läget "MEDIUM/HIGH" för att bryna köttet och få porerna att dra ihop sig, då blir saften kvar i köttet. Sänk sedan temperaturen och förläng grilltiden när du grillar tjockare bitar.
8. Lär dig när köttet är klart genom tid och känsla. Köttet blir fastare ju mer det grillas, när det är mjukt är det blodigt (rare) och när det är fast är det genomgrillat (well done).
9. Följ grillguiden nedan, passar de flesta kött-, fisk-, fågel- och grönsakssorterna.

GRILLGUIDE FÖR PERFECT KÖTT

LÄGG KÖTTET PÅ HETT GALLER VÄND KÖTTBITEN SOM BILDEN VISAR VRID KÖTTBITEN OCH VÄND DEN IGEN VÄND KÖTTBITEN EN SISTA GÅNG

Tjocklek (cm)	Värmeinställning	Tid/sida	Tid totalt
3 1/4"	2 1/2"	A B C D	
	Blodig	1 1/4 1 1/4 1 1/4 1 1/4	7 minuter
	Blodig Medium/rosa	2 2 2 2	8 minuter
	Medium/rosa Medium	2 1/4 2 1/4 2 1/4 2 1/4	9 minuter
	Medium Genomgrillad	2 1/2 2 1/2 2 1/2 2 1/2	10 minuter
	Genomgrillad	3 3 3 3	12 minuter

GRILLMETODER

GUIDE DIREKT GRILLNING

	2,5 CM TJOCKLEK	VÄRME- LÄGE	TID PER SIDA	TOTAL TID
KYCKLING	MED/WELL	MEDIUM	3 / 3 / 3 / 3	12 MIN.
KYCKLING VINGAR	MED/WELL	MED/LOW	5 / 5 / 5 / 5	20 MIN.
HAMBURGARE	MEDIUM	MEDIUM	3 / 3 / 3 / 3	12 MIN.
HAMBURGARE 90 GR FRYSTA	MEDIUM	MEDIUM	3 / 3 / 3 / 3	12 MIN.
FISKFILÉ	MEDIUM	MEDIUM	2 / 2 / 2 / 2	8 - 10 MIN.
HUMMER DELAD	MEDIUM	MEDIUM	4 / 4 / 4 / 4	16 - 20 MIN.

Se också Grillguide för perfekt kött, sid. 8

INDIREKT GRILLNING

Den här metoden är idealisk för grillning av stora stekar och hel kyckling med eller utan rotisseri. Maten grillas genom att varm luft cirkulerar runt maten.

- Vid indirekt grillning, med eller utan rotisseri, rekommenderas att använda en droppform för att fånga neddroppande köttsaft och fett. Placera droppformen på de rostfria stålvågorna Flav-R-Wave direkt under maten. Fyll formen med ca 2 cm vatten. Fruktjuice, vin, marinad och kryddor kan också tillsättas för att förhöja smaken. Låt aldrig droppformen koka torr.
- I de flesta fall av indirekt grillning, ska temperaturen vara låg och locket stängt. Ställ in alla brännare på låg värme eller ha de yttersta brännarna på medium och de mittersta helt avstängda, det förhindrar att droppformen kokar torr.
- Innan köttet placeras på grillen, pensla med vegetabilisk olja för att få fin färg på ytan.
- Rekommendationen är att använda droppform, om inte detta görs, var observant på ev. fett som droppar ner och antänds.
- Stäng av grillen och gasolen och låt grillen kallna innan droppformen tas bort. Fettet är mycket brandfarligt och måste hanteras varsamt för att undvika skador.
- Vid indirekt grillning av stekar och kyckling utan rotisseri, placera köttet i en stekhållare direkt på grillgallret.

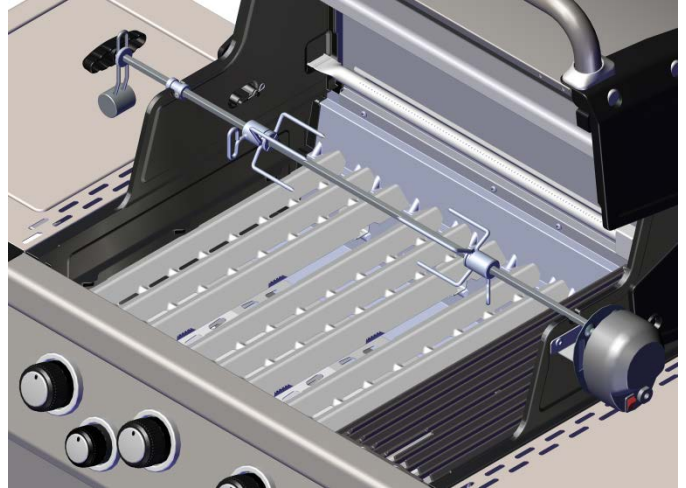
GUIDE INDIREKT- OCH ROTISSERIGRILLNING

NÖTKÖTT	1,3–2,7 KG	MED/LOW	2 - 4 H
NÖTKÖTT	2,7–4,5 KG	MED/LOW	3 - 5 H
GRISKÖTT	1-2,3 KG	MED/LOW	2 - 4 H
GRISKÖTT	2,7–4,5 KG	MED/LOW	3 - 5 H
KALKON/KYCKLING	1-2,3 KG	MED/LOW	2 - 4 H
KALKON/KYCKLING	2,3–4,5 KG	MED/LOW	3 - 5 H

ROTISSERIGRILLNING

Följ guiden för indirekt grillning.

- Spettet kan bära upp till sju kilo kött och under förutsättning att formen på köttet är sådant att det kan rotera fritt. För bästa resultat ska köttet centreras på spettet för att undvika obalans.



- Rotisseriet kan användas med grillgallren på plats om det finns utrymme.
- Placera köttet mitt på spettet innan det placeras på grillen. För fågel, bind upp vingar och ben för att undvika att de bränns och får kontakt med grillgallren eller droppformen.

BAKRE ROTISSERIBRÄNNARE

- Vissa modeller har en bakre rotisseribrännare. Rotisserigrillning är den ultimata metoden för stekar och kyckling. Med värmekällan placerad bakom köttet finns ingen risk för uppflammande lågor orsakade av neddroppande fett. En droppform placerad under maten samlar upp köttsafter som du kan använda att ösa köttet med eller göra en sås av.
- För att använda den bakre rotisseribrännaren, se tändningsinstruktionen på sidan 7. Använd inte huvudbrännarna samtidigt som den bakre brännaren. Huvudbrännarna kan förbruka syret i grillugnen och orsaka att den bakre brännaren släcks och gasolen flödar fritt.

GUIDE KÖTTEMPERATUR

	BLODIG	MEDIUM	GENOMGRILLAD
NÖT/LAMM	55°C	63°C	70°C
GRIS		65°C	77°C
FÅGEL			77°C

För bästa resultat använd en kötttermometer.

När du använder rotisseribrännaren – ställ in värmen på **MEDIUM/HIGH**.

UNDERHÅLL

REGELBUNDET UNDERHÅLL

Nedanstående komponenter ska kontrolleras och rengöras då och då för att säkerställa optimalt resultat, säkerhet och effektivitet.

GRILLGALLER/VÄRMEHYLLA

Uppvärmning/avbränning. Innan du börjar grilla ska grillen värmas upp/brännas ur med alla brännarna på "HIGH" i 8-10 minuter med locket stängt. Använd grillvantar och borsta bort eventuella matrester på gallren med en grillborste av stål och gallren blir kliniskt rena. Minska sedan brännarna till önskad värme beroende på vad för sorts mat och med vilken grillmetod du ska grilla. Spray/pensla på lite vegetabilisk olja på grillgallren vid behov för att undvika att det fastnar.

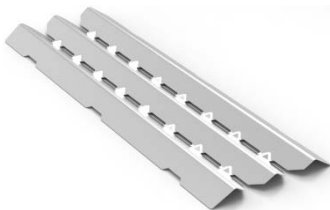
Grillgallren och värmehyllan behöver INTE diskas efter varje användning. Om du vill göra det någon gång, använd endast hett vatten och ev. mildt diskmedel, skölj noggrant och torka torrt. **Diska ALDRIG i maskin, använd ALDRIG kemiska produkter eller s.k. ugn- och grillrengörings- och putsprodukter eller högtryckstvätt!**

PORLINSBELÄGGNING

De flesta grillgaller i gjutjärn har en beläggning av porlinssemalj för att underlätta rengöring och undvika att maten fastnar. Emalj är i grund och botten ett glasöverdrag och flisor kan lossna vid oaksamhet eller misskötsel. Det påverkar inte användningen eller prestandan. Garantin täcker inte flisor som lossnar eller rost som uppstår genom oaksamhet eller misskötsel. Om lite rost uppstår, ta bort det med en grov disksvamp eller stålull som inte repar och olja in gallren med vegetabilisk olja.

FLAV-R-WAVE™

Om de rostfria stålågorna Flav-R-Wave har fått för mycket beläggningar, ta bort grillgallren, ta upp stålågorna och borsta bort beläggningarna med en grillborste av stål eller skrapa med t.ex. en spackelspade. Detta ska inte göras för ofta eftersom det är fett och köttsaft som droppar ner på dessa och bildar grillsmaken.



DROPPBRICKA/DROPPFORM

Droppbrickan och droppformen är placerade under grillboxens hål där fett rinner ner från botten av grillen. Ta ut dem från sidan/baksidan av grillen och kontrollera om de behöver tömmas/rengöras/bytas för att undvika att överflödigt fett rinner ner i grillens underrede eller underlaget den står på.

ALLMÄN RENGÖRING

Utför en avbränning och gör ren grillgallren enligt ovan. När grillen är kall, ta ur grillgaller och Flav-R-Wave och gör ren dem enligt ovan. Borsta/skrapa sedan grillens insida och ta upp resterna med en spackelspade eller grovdammsugare. Vid behov, rengör med endast hett vatten och ev. mildt diskmedel, skölj noggrant och torka torrt.

Diska ALDRIG i maskin, använd ALDRIG kemiska produkter eller s.k. ugn- och grillrengörings- och putsprodukter eller högtryckstvätt!

ÅRLIGT UNDERHÅLL

För att säkerställa säker och effektiv drift bör grillen inspekteras och rengöras minst en gång om året eller efter förvaringsperioder som överstiger en månad.

Brännare

Ta bort brännarna och kontrollera så inga sprickor eller skador uppstått. Rengör venturiröret med en piprensare eller flexibel borste för venturirör för att avlägsna stopp som orsakas av spindlar och andra insekter.



Rengör därefter grillens insida enligt instruktionen "Allmän rengöring" nedan.

Regulator och slang

Kontrollera regulatorn och slangen. Byt om nödvändigt. Se "Regulator/slang" sid 3.

Utsida

Om vita oxidationsfläckar uppstår på de gjutna aluminiumdelarna, rengör dem med hett vatten och mildt diskmedel. Skölj ytorna noggrant och torka torrt. Putsa därefter ytorna med en trasa doppad i vegetabilisk olja för att de ska återfå sin glans. För att få bort ev. repor och fläckar använd en svart sprayfärg som tål höga temperaturer.

Rost är en naturlig oxidationsprocess och kan uppträda fläckvis på stål och gjutjärnsdetaljer. Om lite rost uppstår påverkar det inte användningen på kort sikt. Ta bort fläckarna med hett vatten och mildt diskmedel samt en grov disksvamp eller stålull som inte repar. Skölj ytorna noggrant och torka torrt.

Rostfritt stål

Rengör med hett vatten och mildt diskmedel samt en grov disksvamp eller stålull som inte repar. Skölj ytorna noggrant och torka torrt. Putsa därefter upp stålet med ett medel avsett för rostfritt stål. Väderförhållanden och extrem värme kan ge ytan en brunaktig yta, detta är missfärgning och räknas inte som tillverkningsfel eller rost.

OBS!

Diska ALDRIG i maskin, använd ALDRIG kemiska produkter eller s.k. ugn- och grillrengörings- och putsprodukter eller högtryckstvätt!

Utbytbara delar

Om problem uppstår med reduceringen, gasolflaskan, brännarna eller ventilerna, försök inte att reparera dessa på egen hand utan kontakta din återförsäljare eller en fackman. För att säkerställa optimal drift använd endast Broil King/OMC reservdelar.

Läckagetest

Kontrollera att läckor ej uppstått efter en eventuell återanslutning av gasolturen. (Se "Läckagetest" sid 6).

FELSÖKNING

PROBLEM	TROLIG ORSAK	ÅTGÄRD
GASOLLUKT	STÄNG OMEDELBART VENTILEN TILL GASOLFLASKAN. ANVÄND INTE GRILLEN FÖRRÄN LÄCKAN ÄR FÖRSEGLAD.	
Läcka vid gasolflaskans ventil eller annan anslutning.	<ol style="list-style-type: none"> 1. Regulatorn sitter löst. 2. Gasolläcka i slang/regulator eller ventil. 	<ol style="list-style-type: none"> 1. Skruva åt och läckagetesta, se sid 6. 2. Uppsök fackman.
Returtändning bakom kontrollpanelen.	<ol style="list-style-type: none"> 1. Röret till brännaren är blockerade. 	<ol style="list-style-type: none"> 1. Ta bort brännaren, rengör röret.
Fladdrande lågor eller låg temperatur vid hög inställning.	<ol style="list-style-type: none"> 1. Säkerhetsventilen mellan regulator och grill har blockerats. 	<ol style="list-style-type: none"> 1. Stäng gasolflaskans ventil och se till att alla brännarvred står på "OFF. Koppla bort regulatorn från gasolflaskan, vänta några minuter och koppla på igen. Öppna gasolflaskans ventil långsamt, vänta en minut och tänd grillen enligt tändningsinstruktionen (sid 7).
Brännaren tänder inte.	<ol style="list-style-type: none"> 1. Slut på gasol. 2. Tändningselektrod ej inkopplad. 3. Säkerhetsventilen mellan regulator och grill har blockerats. 4. Regulatorn är inte korrekt ansluten till gasolflaskan. 5. En läcka i systemet orsakar att säkerhetsventilen aktiveras. 6. Venturiröret är blockerade eller misstämmer med ventilöppningen. 7. Öppningen är blockerad. 8. Slangen är vriden. 	<ol style="list-style-type: none"> 1. Fyll på gasol. 2. Prova att tända med en tändsticka eller tändare. Om brännaren tänds är det fel på tändningen. Se "Tändaren fungerar inte" nedan. 3. Följ åtgärden "Fladdrande lågor eller låg temperatur vid hög inställning", ovan. 4. Kontrollera att regulatorn är korrekt ansluten till gasolflaskan. 5. Läckagetesta alla anslutningar för att hitta läckan. Läckagetesta systemet. 6. Ta bort brännaren, gör rent venturiröret och passa in det med ventilöppningen. 7. Ta bort brännaren, gör rent öppningen med en nål eller tunn ståltråd. Borra aldrig i öppningen. 8. Räta ut slangen, håll bort den från botten av grillboxen.
Tändaren fungerar inte.	<ol style="list-style-type: none"> 1. Batteriet behöver bytas. 2. Tändkabeln(arna) är inte inkopplad(e). 3. Tändstiftet sitter inte korrekt vid brännaren. 4. Tändaren är trasig. 	<ol style="list-style-type: none"> 1. Byt batteri. 2. Kontrollera att kabeln(arna) är anslutna till huvud-, sido- och bakre brännarna. 3. Rikta tändstiftet. 4. Använd en tändsticka, se sid 7. Beställ ny tändare.
Avtagande värme, smackande ljud.	<ol style="list-style-type: none"> 1. Slut på gasol. 2. Röret till brännaren blockerade. 	<ol style="list-style-type: none"> 1. Fyll gasolflaskan. 2. Ta bort brännaren och rengör röret.
Heta områden på grillytan.	<ol style="list-style-type: none"> 1. Venturiröret till brännaren blockerat. 2. Mycket beläggningar på Flav-R-Wave. 	<ol style="list-style-type: none"> 1. Ta bort brännaren, gör rent venturiröret, se sid 3. 2. Skrapa rent och sug upp med en grovdammsugare.
Uppflammande lågor/fettbrand.	<ol style="list-style-type: none"> 1. För mycket beläggningar på Flav-R-Wave eller i grillboxen. 2. Överdriven värme. 	<ol style="list-style-type: none"> 1. Skrapa rent och sug upp med en grovdammsugare. 2. Justera värmen till lägre temperatur.
Regulatorn brummar.	<ol style="list-style-type: none"> 1. Gasolflaskans ventil öppnad för snabbt. 	<ol style="list-style-type: none"> 1. Öppna ventilen långsamt.
Gula lågor.	<ol style="list-style-type: none"> 1. Lite gula lågor är normalt. Ökar det kan röret till brännaren vara blockerade. 2. De små hålen i brännaren är blockerade. 	<ol style="list-style-type: none"> 1. Rengör röret. 2. Ta bort brännaren, rengör med en liten borste eller nål.
Insidan av locket ser ut att flagna.	<ol style="list-style-type: none"> 1. Det är fettbeläggningar. Insidan av locket är inte lackerat och kan inte flagna 	<ol style="list-style-type: none"> 1. Rengör med stålborste eller skrapa.
Grillgallren rostar.	<ol style="list-style-type: none"> 1. Porslinsmaljen har lossat. 	<ol style="list-style-type: none"> 1. Se underhåll, sid 10.

Om du inte löser ditt problem med hjälp av felsökningstabellen ovan, kontakta din återförsäljare eller besök www.broilkingbbq.eu och klicka på ditt lands flagga.

GARANTI

Broil King/OMC:s garanti gäller från inköpsdatum och är begränsad till reparation eller kostnadsfritt byte av delar som bevisligen skadas under normal användning.

I Europa sker byte av delar kostnadsfritt via återförsäljaren som i sin tur kontaktar distributören/OMC i resp. land. Alla andra kostnader är ägarens ansvar. Garantitider som överstiger 2 år gäller bara den ursprungliga köparen och endast i det land där produkten är köpt. (Olika sorters gasol används i olika länder och kräver lämpliga ventiler, munstycken och regulatorer).

VAD TÄCKER GARANTIN

Gjutna delar	Ej pulverlack	Livstid
Brännare Dual Tube		10 år
Övriga brännare, rostfria delar	Ej Flav-R-Wave	5 år
Brännare Porta Chef		3 år
Övriga delar		2 år

VAD TÄCKS EJ AV GARANTIN

Fel eller driftproblem orsakade av olycka, misskötsel, felaktig användning, egna förändringar, felaktig montering, otillräckligt underhåll, service eller misslyckande med att utföra normalt rutinunderhåll, inkluderat men ej begränsat till skador orsakade av insekter i brännarna, enligt manualen. Försämringar eller skador p.g.a. extrema väderförhållanden som hagel, storm eller jordskalv. Missfärgning orsakade av direkt- eller luftexponering av kemikalier . Frakt- eller transportkostnader. Flytt eller återmonteringskostnader. Arbetskostnader för montering eller reparation. Kostnader för servicesamtal. Ansvar för indirekta eller följdskador.

RESERVDELAR

Vid byte av delar måste Broil King/OMC:s originaldelar användas. Om några andra reservdelar används blir garantin ogiltig.

GARANTIER

Vid reklamation vänd dig till inköpsstället, uppge modell/serienummer och benämning på grillen. Kvitto måste uppvisas.

Om reklamationen godkänns, byts defekt del ut eller repareras enligt villkoren i garantin.

Reservation för ev. tryckfel i dokumentation/info från Broil King/OMC.

BRÄNNARNA

Livslängden på brännare tillverkade i rostfritt stål beror nästan enbart på korrekt användning, rengöring och underhåll. Denna garanti täcker ej fel på grund av felaktig användning, rengöring och underhåll. För korrekt skötsel av brännare, se sid 10.

PORSLINSEMEJERADE GRILLGALLER

De flesta grillgaller i gjutjärn har en beläggning av porslinsemalj för att underlätta rengöring och undvika att maten fastnar. Emalj är i grunden ett glasöverdrag och flisor kan lossna vid oaksamhet eller misskötsel. Det påverkar inte användningen eller funktionen på gallret. Garantin täcker inte flisor som lossnar eller rost som uppstår genom oaksamhet eller misskötsel. För korrekt skötsel av grillgaller, se sid 10.

FÖRÅNGNINGSSYSTEM

Broil King/OMC grillar är designade för användning av de rostfria stålvågorna Flav-R-Wave™ ett förångningssystem där fett och köttsafter droppar ner, förångas och bildar grillsmaken. Användande av annan produkt gör att garantin inte gäller.

FLAV-R-WAVE™

De rostfria stålvågorna Flav-R-Wave™ garanteras mot defekter i materialet under en 2-årsperiod från inköpsdatum. Ytrost påverkar inte funktionen av Flav-R-Wave™ och täcks ej av garantin. För korrekt skötsel av Flav-R-Wave™, se sid. 10.