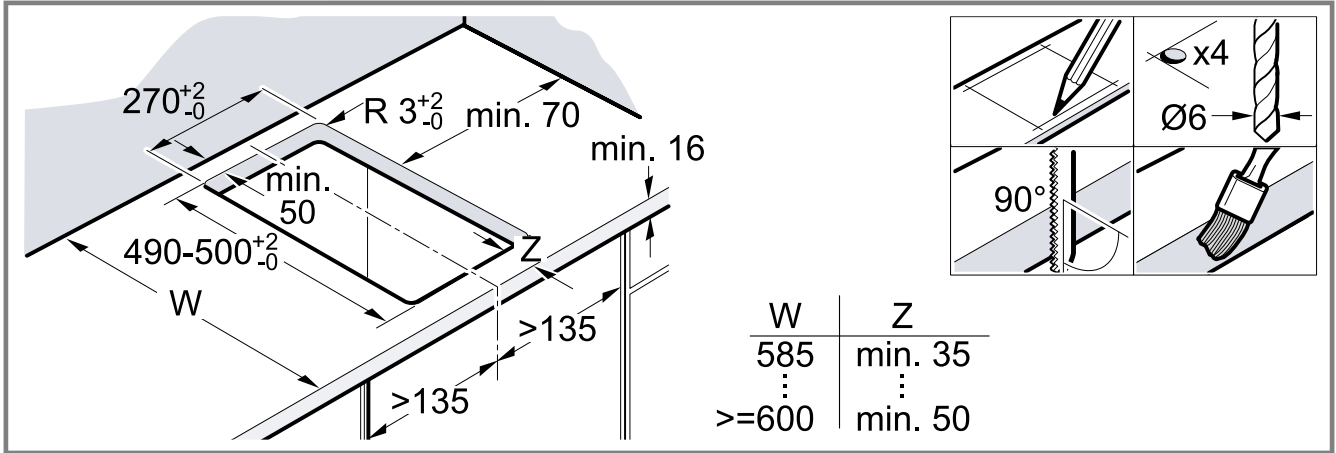


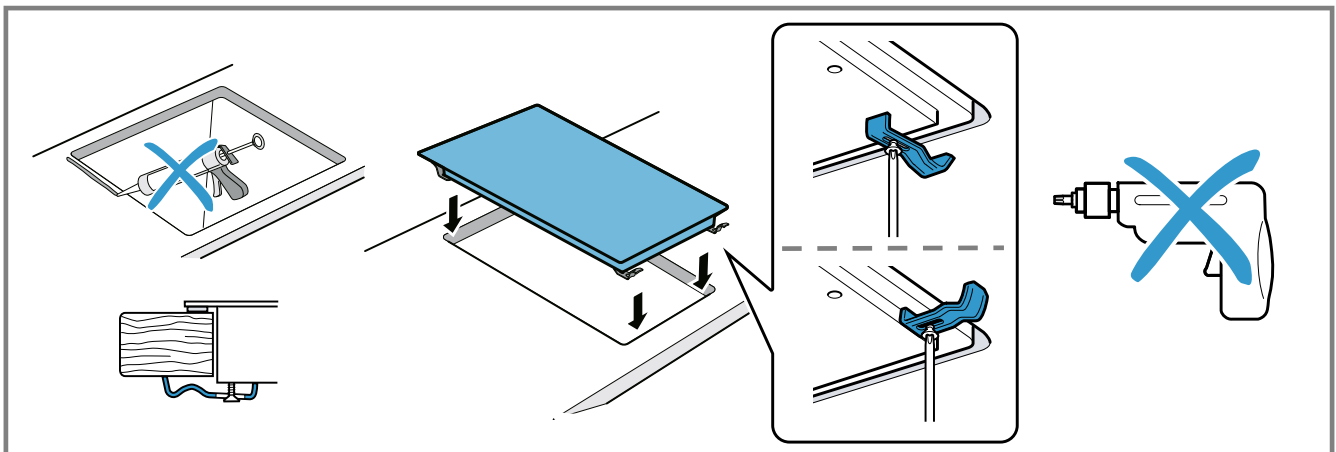


da **Installationsvejledning**  
 fi **Asennusohjeet**  
 no **Installasjonsveiledning**

sv **Installationsanvisningar**



1



2

da

## Sikker montage

Overhold disse sikkerhedsanvisninger under montagen af apparatet.

- Elektrisk tilslutning: Må kun foretages af en autoriseret elektriker. Ved forkert tilslutning bortfalder garantiens gyldighed.
- Der kan kun garanteres for sikkerheden ved brugen af apparatet, hvis indbygningen foretages i henhold til denne montageanvisning. Montøren hæfter for skader, som skyldes ukorrekt indbygning.

## Indbygning

Der må ikke indbygges køle-/fryseskabe, opvaskemaskiner, uventilerede ovne eller vaskemaskiner under apparatet.

- Hvis der indbygges en ovn, skal bordpladen være mindst 20 mm tyk og i nogle tilfælde endnu tykkere. Følg anvisningerne i ovnens montagevejledning.

## Kombination med andre kogesektioner

Hvis apparatet kombineres med en gaskogesektion, skal bordpladens tykkelse være minimum 20 mm. Følg anvisningerne i gaskogesektionens installationsvejledning.

## Mellembund

Hvis kogesektionens underside kan berøres, skal der monteres en mellembund.

- Minimumafstanden til kogesektionens dybeste punkt er 10 mm.

## Forberedelse af indbygningskab

Bordpladen skal være plan, vandret og stabil.

- Indbygningsmøbler inklusive vægkantlister skal være varmebestandige op til minimum 90 °C.
- En nicheindklædning indenfor en afstand på 50 mm fra bagvæggen må ikke være brændbar (f.eks. fliser, sten).

- Snitfladerne skal forsynes med en varmebestandig forsejling, så bordpladen ikke kan svulme op pga. fugt.  
→ Fig. 11

## Elektrisk tilslutning

Overhold de landespecifikke retningslinjer.

- Hvis apparatets nettilslutningsledning er beskædiget, skal den udskiftes af producenten eller af dennes kundeservice eller en lignende kvalificeret person for at undgå, at der opstår farlige situationer.
- Apparatet opfylder beskyttelsesklasse I og må udelukkende anvendes med en tilsluttet jordforbindelse.
- Ved en fast elektrisk installation skal der være monteret en afbryderanordning på faserne i henhold til installationsbestemmelserne.
- Hvis **U400** vises på apparatets display, er det tilsluttet forkert. Afbryd forbindelsen til strømforsyningen, og kontroller tilslutningen.
- Der skal være en egnet afsikring i husets installation.
- Tilslut lederne i nettilslutningsledningen iht. deres farvekodning.

|           |  |
|-----------|--|
| Grøn-gul  | Beskyttelsesleder ⊕  |
| Blå       | <ul style="list-style-type: none"> <li>▪ Nulleleder til netspændingstilslutning 220 - 240 V</li> <li>▪ Fase (yderleder) til netspændingstilslutning 400 V</li> </ul> |
| Brun/sort | Fase (yderleder)   |

## Isætning af kogesektion

Klæb ikke apparatet fast på bordpladen med silikone.

**Bemærk:** Tilslutningsledningen må ikke knækkes, komme i klemme eller føres over skarpe kanter eller varme dele.

- Hvis der er indbygget en ovn nedenunder, skal ledningen føres over ovnens bagerste hjørner til tilslutningsdåsen.
- Fastgør apparatet med mindst 4 holdefjedre.  
→ Fig. 12

## Demontage af kogesektion

1. Apparatet skal gøres spændingsfrit.
2. Frigør holdefjedrene.
3. Tryk kogesektionen op nedefra.

fi

## Turvallinen asennus

Noudata näitä turvallisuusohjeita, kun asennat laitteen.

- Teetä sähköliitäntä vain valtuutetulla ammattilaisella. Jos liitäntä on virheellinen, takuu raukeaa.
- Ainoastaan näiden asennusohjeiden mukainen asennus takaa turvallisen käytön. Epäasianmukaisesta asennuksesta johtuvista vaurioista vastaa asentaja.

## Asennus työtason alle

Älä asenna alapuolelle kylmälaitetta, astianpesukonetta, ilman omaa ilmanvaihtoa olevaa uunia tai pyykkipesukonetta.

- Jos asennat alapuolelle uunin, työtason vahvuuden pitää olla vähintään 20 mm, joissakin tapauksissa myös enemmän. Noudata uunin asennusohjeessa olevia ohjeita.

## Yhdistäminen muiden keittotasojen kanssa

Jos laite yhdistetään kaasukeittotason kanssa, työtason vahvuuden pitää olla vähintään 20 mm. Noudata kaasukeittotason asennusohjeessa olevia ohjeita.

## Välipohja

Jos keittotason alapuoleen pääsee käsiksi, on asennettava välipohja.

- Vähimmäisetäisyys keittotason syvimpään kohtaan on 10 mm.

## Kalusteen alkuvalmistelut

Työtason pitää olla tasainen, vaakatasossa oleva ja vakaa.

- Kalusteiden ja seinävieruslistojen pitää kestää kuumuutta vähintään 90 °C.
- Asennussyvennyksen verhous, joka on 50 mm etäisyyden sisällä takaseinästä, ei saa olla palavaa materiaalia (esim. kaakeli, kivi).
- Leikkauspinnat on tiivistettävä kuumuutta kestäviksi, jotta työtaso ei turpoa kosteuden vaikutuksesta.

→ Kuva 11

## Sähköliitäntä

Noudata maakohtaisia säädöksiä.

- Jos laitteen verkkoliitäntäjohto on vaurioitunut, johdon saa vaaratilanteiden välttämiseksi vaihtaa vain valmistaja, sen huoltopalvelu tai vastaavan pätevyyden omaava henkilö.
- Laitteen suojuokka on I, ja sen käyttö on sallittu vain maadoitusliitännän kanssa.
- Kiinteä sähköliitäntä on varustettava asennusmääräysten mukaisella vaihejohtojen katkaisimella.
- Jos laitteen näyttöön ilmestyy **U400**, laite on liitetty väärin. Irrota laite sähköverkosta, tarkasta liitäntä.
- Varmista, että talon sähköverkon sulakekoko on oikea.
- Ota huomioon verkkoliitäntäjohtojen värikoodit.

|                  |  |
|------------------|--|
| Vihreä-keltainen | Suojajohdin ⊕  |
| Sininen          | <ul style="list-style-type: none"> <li>▪ Nollajohdin verkkojänniteliitännälle 220 - 240 V</li> <li>▪ Vaihe (vaihejohdin) verkkojänniteliitännälle 400 V</li> </ul> |
| Ruskea/musta     | Vaihe (vaihejohdin)  |

## Keittotason asennus

Älä liimaa laitetta työtason silikonilla.

**Huomautus:** Älä taita liitäntäjohtoa tai jätä sitä puristuksiin äläkä vie sitä terävien kulmien ja kuumien osien lähelle.

- Jos keittotason alla on uuni, vie johto uunin takakulmista liitäntärasiaan.
- Kiinnitä laite vähintään neljällä kiinnitysrousella.  
→ Kuva 12

## Keittotason irrottaminen

1. Poista laitteesta jännite.
2. Irrota kiinnitysrousset.
3. Paina keittotaso alhaalta päin pois paikaltaan.

## Sikker montering

Følg sikkerhetsinstruksene når du monterer apparatet.

- Elektrisk tilkobling skal kun utføres av en autorisert fagperson. Garantien bortfaller ved feil i tilkoblingen.
- Sikker bruk garanteres bare ved korrekt montering i henhold til denne monteringsanvisningen. Installatøren står ansvarlig for skader som oppstår pga. ikke forskriftsmessig montering.

### Underbygg

Må ikke monteres over kjøleapparater, oppvaskmaskiner, stekeovner uten lufting og vaskemaskiner.

- Dersom du monterer en stekeovn under, må benkeplaten ha en tykkelse på minst 20 mm, i mange tilfeller mer. Følg veiledningen i monteringsanvisningen for stekeovnen.

### Kombinasjon med andre koketopper

Dersom apparatet skal kombineres med en gass-topp, må benkeplaten være minst 20 mm tykk. Følg monteringsanvisningen for gasstoppen.

### Mellomplate

Hvis det er mulig å berøre undersiden av koketoppen, må det monteres en mellomplate.

- Minsteavstanden til koketoppens laveste punkt er 10 mm.

### Klargjøre innbyggingsskapet

Benkeplaten må være jevn, plan og stabil.


- Innbyggingsskapet inklusive vegglistene må tåle minst 90 °C varme.
- Nisjekledninger som er nærmere bakveggen enn 50 mm, må ikke være brennbare (f.eks. fliser, stein).
- Snittflatene må tettes og gjøres varmebestandige, slik at benkeplaten ikke svulmer opp pga. fuktighet.

→ Fig. 

### Elektrisk tilkobling

Følg de reglene som gjelder i landet.

- Dersom apparatets strømledning blir skadet, må den erstattes av produsenten, produsentens kundeservice eller en person med tilsvarende kvalifikasjoner, slik at man unngår farlige situasjoner.
- Dette er et apparat i klasse I, og det må kun brukes med en PE-leder.
- I den faste elektriske installasjonen skal det i henhold til regelverket være en skillebryter i fasene.
- Dersom displayet på apparatet viser **U400**, er apparatet feiltilkoblet. Koble apparatet fra strømmettet, og kontroller tilkoblingen.
- Sørg for at det er en egnet sikring i el-installasjonen i huset.
- Vær obs på strømledningens fargekoding.

|            |   |
|------------|---|
| Gul-grønn  | Beskyttelsesleder    |
| Blå        | <ul style="list-style-type: none"> <li>▪ Nulleleder for stikkontakter på 220–240 V</li> <li>▪ Fase (utvendig leder) for stikkontakter på 400 V</li> </ul> |
| Brun/svart | Fase (utvendig leder)   |

## Montere koketopp

Apparatet må ikke limes til benkeplaten med silikon.

**Merk:** Ikke la tilkoblingsledningen komme i knekk eller klem, og hold den unna skarpe kanter og varme deler.

- Hvis det er montert stekeovn under kokesonen, må ledningen legges rundt hjørnene på baksiden av stekeovnen og til stikkontakten.
  - Fest apparatet med minst 4 holdebjærer.
- Fig. 

## Demontere koketopp

1. Koble apparatet fra spenningsforsyningen.
2. Løsne holdebjærene.
3. Trykk ut koketoppen fra undersiden.

## Säker montering

Följ säkerhetsanvisningarna när du monterar enheten.

- Elanslutning kräver behörig elektriker. Garantien gäller inte vid felanslutning.
- Säker användning förutsätter proffsig montering enligt monteringsanvisningen. Installatören ansvarar för skador pga. felmontering.

### Underbyggnad

Ingen underliggande inbyggnad av kyl, diskmaskin, oventilerad ugn eller tvättmaskin under enheten.

- Vid ugnunderbyggnad måste bänkskivan vara minst 20 mm tjock eller i många fall mer. Följ anvisningarna i ugnens monteringsanvisning.

### Kombination med andra hällar

Vid kombination med gashäll måste bänkskivan vara minst 20 mm tjock. Följ anvisningarna i gashällens monteringsanvisning.

### Hyllplan

Om det går att komma åt hällens undersida, så måste du sätta in ett hyllplan under.

- Minimavståndet till hällens djupaste punkt måste vara 10 mm.

### Förbereda stommen

Bänkskivan måste vara plan, vågrät och stabil.

- Stommar och väggavslut ska tåla minst 90°C.
- Nischskydden inom 50 mm från bakveggen får inte vara brännbara (t.ex. kakel, sten).
- Fuktspärra urtagsytorna med värmetålig massa så att bänkskivan inte sväller av fukt.

→ Fig. 

### Elanslutning

Följ de nationella föreskrifterna.

- Om enhetens sladd är trasig, så är det bara tillverkarens servicetekniker eller behörig elektriker som får byta den för att undvika risksituationer.
- Enheten har skyddsklass I och kräver jordning.
- Fast installation kräver fasavskiljare enligt föreskrifterna.
- Får du upp **U400** på displayen på enheten, så är den felansluten. Dra ur kontakten och kontrollera anslutningen.
- Kontrollera att avsäkringningen räcker till för installationen.
- Följ sladdens färgmärkning.

|            |   |
|------------|---|
| Grön-gul   | Skyddsledare ⊕  |
| Blå        | <ul style="list-style-type: none"><li>■ Nolledare för 220 - 240 V-spänningsanslutningar</li><li>■ Fas (fasledare) för 400 V-spänningsanslutningar</li></ul> |
| Brun/svart | Fas (fasledare)   |

### Sätta i hällen

Silikonfoga inte enheten mot bänkskivan.

**Notera:** Vecka eller kläm inte sladden och håll den borta från vassa kanter och heta delar.

- Vid underbyggd ugn, dra sladden till vägguttaget via ugnens bakre hörn.
- Fäst enheten med minst 4 fästfjädrar.

→ Fig. 2

### Demontera hällen

1. Gör enheten spänningslös.
2. Lossa fästfjädrarna.
3. Tryck upp hällen underifrån.