



**BOSCH**

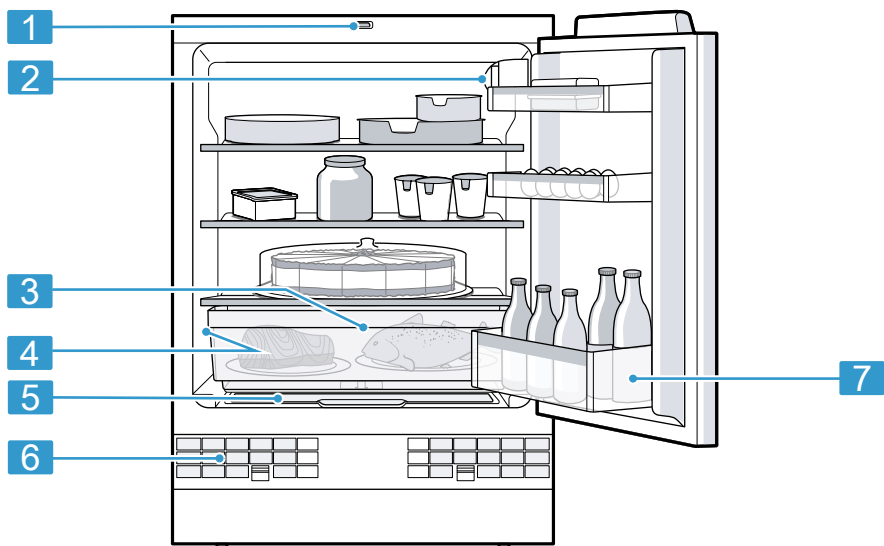


Register your  
new device on  
MyBosch now and  
get free benefits:  
[bosch-home.com/  
welcome](https://www.bosch-home.com/welcome)

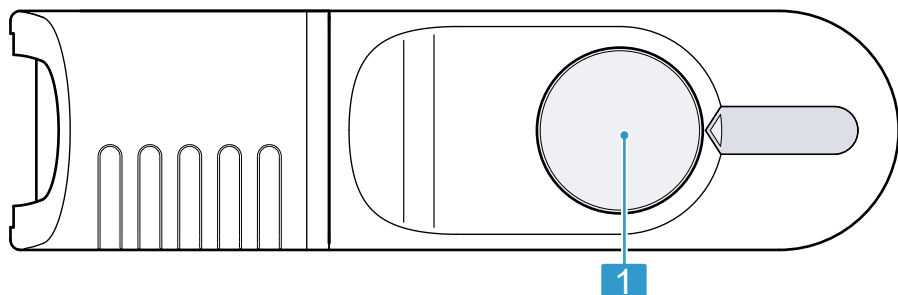
# Refrigerator

## KUR..

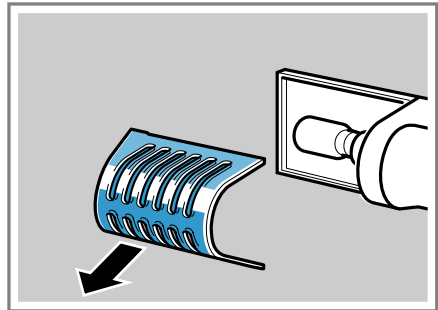
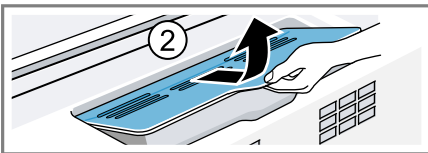
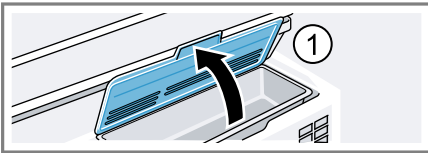
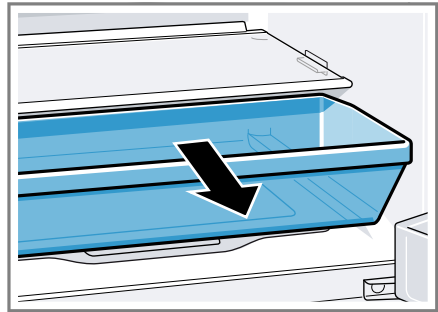
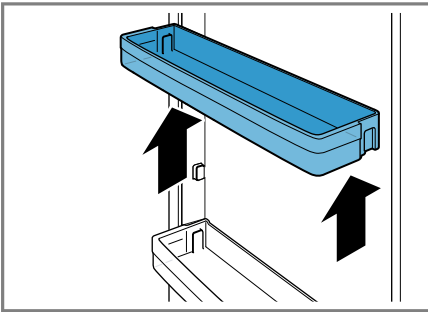
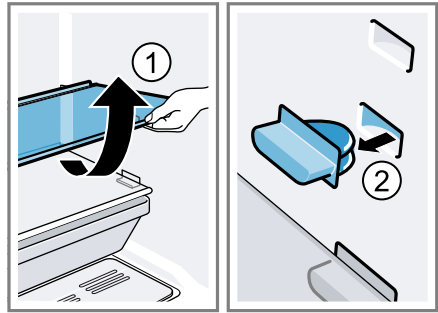
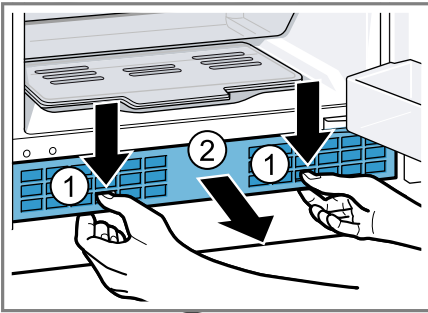
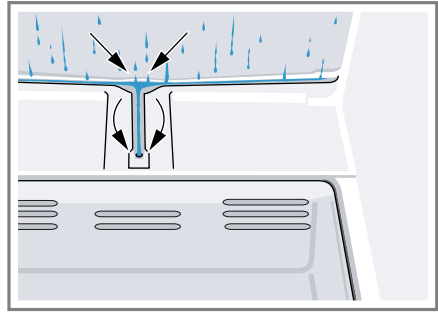
<b>[da]</b>	Betjeningsvejledning	Køleskab	5
<b>[no]</b>	Bruksanvisning	Kjøleskap	22
<b>[sv]</b>	Bruksanvisning	Kylskåp	38
<b>[fi]</b>	Käyttöohje	Jääkaappi	54



**1**



**2**





11

# Indholdsfortegnelse

<b>1 Sikkerhed</b> .....	<b>6</b>	<b>8 Kølerum</b> .....	<b>15</b>
1.1 Generelle henvisninger .....	6	8.1 Tips om opbevaring af mad- varer i kølerummet .....	15
1.2 Bestemmelsesmæssig brug .....	6	8.2 Kuldezoner i kølerummet .....	16
1.3 Begrænsning af brugerreds .....	6	8.3 Kølekapacitet.....	16
1.4 Sikker transport .....	6	8.4 Mærkatens OK .....	16
1.5 Sikker installation .....	7	<b>9 Afrimning</b> .....	<b>16</b>
1.6 Sikker brug .....	8	9.1 Afrimning af kølerum .....	16
1.7 Beskadiget apparat.....	10	<b>10 Rengøring og pleje</b> .....	<b>16</b>
<b>2 Undgå materielle skader</b> .....	<b>12</b>	10.1 Plejeanvisninger for over- flader af rust frit stål .....	17
<b>3 Miljøbeskyttelse og bespa- relse</b> .....	<b>12</b>	10.2 Forberede apparat til ren- gøring .....	17
3.1 Bortskaffelse af emballage.....	12	10.3 Rengøre apparatet .....	17
3.2 Energibesparelse .....	12	10.4 Rengøre kondensvandren- de og afløbshul .....	17
<b>4 Opstilling og tilslutning</b> .....	<b>12</b>	10.5 Rengøre ventilationsgitter.....	18
4.1 Leveringsomfang .....	12	10.6 Tage udstyrsdele ud.....	18
4.2 Betingelser for opstillings- sted.....	13	<b>11 Afhjælpning af fejl</b> .....	<b>19</b>
4.3 Montage af apparat.....	13	<b>12 Opbevaring og bortskaffelse...</b>	<b>20</b>
4.4 Forberede apparatet til den første ibrugtagning .....	13	12.1 Tage apparatet ud af drift .....	20
4.5 Elektrisk tilslutning.....	14	12.2 Bortskaffelse af udtjent ap- parat .....	20
<b>5 Lær apparatet at kende</b> .....	<b>14</b>	<b>13 Kundeservice</b> .....	<b>20</b>
5.1 Apparat.....	14	13.1 Produktnummer (E-Nr.) og fabrikationsnummer (FD- Nr.).....	21
5.2 Betjeningsfelt .....	14	<b>14 Tekniske data</b> .....	<b>21</b>
<b>6 Udstyr</b> .....	<b>14</b>		
6.1 Hylde .....	14		
6.2 Udtræksbeholder.....	14		
6.3 Frugt- og grøntsagsbeholder med låg .....	14		
6.4 Dørhylde .....	15		
6.5 Tilbehør.....	15		
<b>7 Generel betjening</b> .....	<b>15</b>		
7.1 Tænde apparatet.....	15		
7.2 Tips om brugen .....	15		
7.3 Slukke apparat .....	15		
7.4 Indstille temperatur.....	15		



## 1 Sikkerhed

---

Overhold følgende sikkerhedsanvisninger.

### 1.1 Generelle henvisninger

- Læs denne vejledning omhyggeligt igennem.
- Opbevar vejledningen og produktinformationerne til senere brug, og giv dem videre til en senere ejer.
- Tilslut ikke apparatet i tilfælde af en transportskade.

### 1.2 Bestemmelsesmæssig brug

Anvend kun apparatet:

- Til køling af madvarer.
- i privat husholdning og i lukkede rum i huslige omgivelser.
- Op til en højde på maksimalt 2000 m over havets overflade.

### 1.3 Begrænsning af brugerkreds

Dette apparat kan bruges af børn, der er fyldt 8 år, samt af personer med begrænsede fysiske, sensoriske eller psykiske evner eller manglende erfaring og/eller viden, hvis de overvåges eller er blevet instrueret i en sikker brug af apparatet og har forstået de farer, der kan være forbundet med brugen af apparatet.

Børn må ikke bruge apparatet til leg.

Rengøring og brugervedligeholdelse må ikke udføres af børn, medmindre de overvåges.

Børn mellem 3 og 8 år må ikke ilægge / udtage varer fra køle-/fryseskabet.

### 1.4 Sikker transport

#### **ADVARSEL – Fare for tilskadekomst!**

Apparatets høje vægt kan medføre skader ved løft.

- ▶ Løft ikke apparatet alene.

## 1.5 Sikker installation

### **⚠ ADVARSEL – Fare for elektrisk stød!**

Ukorrekte installationer er farlige.

- ▶ Apparatet må kun tilsluttes og bruges iht. angivelserne på typeskiltet.
- ▶ Apparatet må kun tilsluttes et strømnet med vekselstrøm via en stikdåse med jord, der er installeret forskriftsmæssigt.
- ▶ Jordledningssystemet, der beskytter husets elinstallation, skal være installeret forskriftsmæssigt.
- ▶ Forsyn aldrig apparatet via en ekstern kontaktnordning, f.eks. tidsur eller fjernstyring.
- ▶ Når apparatet er monteret, skal nettilslutningsledningens netstik være frit tilgængeligt, eller hvis dette ikke er muligt, skal der være monteret en alpolet afbryderanordning i den faste elektriske installation, som opfylder de gældende installationsbestemmelser.
- ▶ Sørg under opstilling af apparatet for, at nettilslutningsledningen ikke kommer i klemme eller bliver beskadiget.

En beskadiget isolering af nettilslutningsledningen er farlig.

- ▶ Nettilslutningsledningen må aldrig komme i kontakt med varmekilder.

### **⚠ ADVARSEL – Eksplosionsfare!**

Hvis apparatets ventilationsåbninger er lukket, kan der i tilfælde af en lækage i kølekredsløbet opstå en brændbar gas-/luftblanding.

- ▶ Luk ikke ventilationsåbningerne i apparatets kabinet eller i indbygningsskabinetter.

### **⚠ ADVARSEL – Brandfare!**

Anvendelse af en forlænget nettilslutningsledning og ikke-godkendte adaptere er farligt.

- ▶ Brug ikke forlængerledning eller multistikdåser.
- ▶ Brug kun adaptere og nettilslutningsledninger, der er godkendt af producenten.
- ▶ Hvis nettilslutningsledningen er for kort, og en længere nettilslutningsledning ikke er til rådighed, så kontakt en autoriseret elinstallatør for at tilpasse installationen i huset.

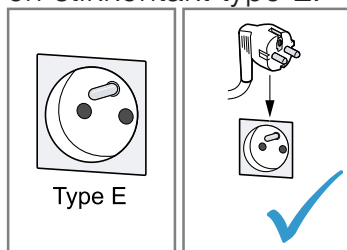
Flytbare multistikdåser eller netdele kan blive overophedet og medføre brand.

- ▶ Flytbare multistikdåser eller netdele må ikke placeres på bagsiden af apparaterne.

### **⚠ ADVARSEL – Fare for elektrisk stød!**

Brug af apparatet uden jording er farligt.

- ▶ I Danmark er apparatet kun godkendt til brug i forbindelse med en stikkontakt type E.



## **1.6 Sikker brug**

### **⚠ ADVARSEL – Fare for elektrisk stød!**

Indtrængende fugtighed kan forårsage et elektrisk stød.

- ▶ Anvend kun apparatet i lukkede rum.
- ▶ Udsæt aldrig apparatet for ekstrem varme og fugt.
- ▶ Brug ikke damprensere eller højtryksrensere til at rengøre apparatet.

### **⚠ ADVARSEL – Fare for kvælning!**

Børn kan trække emballagemateriale over hovedet eller vikle sig ind i det og blive kvalt.

- ▶ Opbevar emballagematerialet utilgængeligt for børn.
- ▶ Lad ikke børn lege med emballagemateriale.

Børn kan indånde eller sluge smådele og dermed blive kvalt.

- ▶ Opbevar smådele utilgængeligt for børn.
- ▶ Lad ikke børn lege med smådele.



**⚠ ADVARSEL – Eksplosionsfare!**

Hvis kølekredsløbet beskadiges, kan der løbe brændbar kølevæske ud og eksplodere.

- ▶ Der må ikke anvendes andre mekaniske hjælpemidler eller andre midler til fremskyndelse af afrimningen end det, der er anbefalet af producenten.
- ▶ Frigør fastfrosne madvarer med en stump genstand, f.eks. skaffet på en træske.

Produkter med brandbare drivgasser og eksplosive stoffer kan eksplodere, f.eks. spraydåser.

- ▶ Produkter med brandbare drivgasser samt eksplosive stoffer må ikke opbevares i apparatet.

**⚠ ADVARSEL – Brandfare!**

Elektriske apparater inde i apparatet kan medføre brand, f.eks. varmeapparater eller elektriske ismaskiner.

- ▶ Der må ikke anvendes elektriske apparater inde i apparatet. Damp fra brændbare væsker kan antændes på de varme overflader i ovnrummet (forpufning).
- ▶ Spiritus med høj alkoholprocent må kun opbevares i tæt lukkede og opretstående flasker.

**⚠ ADVARSEL – Fare: Magnetisme!**

De udskiftelige farvede fronter er fastgjort med magneter. Magneterne kan påvirke elektroniske implantater, f.eks. pacemakere, defibrillatorer eller insulinpumper.

- ▶ Personer med elektroniske implantater skal overholde en minimumsafstand på 15 cm til magneterne.

**⚠ ADVARSEL – Fare for tilskadekomst!**

Øjenskader som følge af brændbare kølemidler og skadelige gasser.

- ▶ Rør i kølemiddelkredsløbet og isoleringen må ikke beskadiges.

## **⚠ PAS PÅ! – Fare for sundhedsskader!**

Overhold følgende anvisninger for at undgå, at madvarer fordærves.

- ▶ Hvis døren står åben i længere tid, kan der ske en betydelig temperaturstigning i rummene inde i apparatet.
- ▶ Rengør regelmæssigt de overflader, som kommer i berøring med madvarer og tilgængelige afløbssystemer.
- ▶ Opbevar rått kød og fisk i egnede beholdere i køleskabet, så de ikke kommer i berøring med andre madvarer eller drypper på dem.
- ▶ Hvis køle-/fryseapparatet ikke bruges i længere tid, skal det slukkes, afrimes, rengøres og døren skal stå åben for at undgå skimmeldannelse.

Dele af metal eller med metal-look i apparatet kan indeholde aluminium. Når sure madvarer kommer i kontakt med aluminium, kan der blive overført aluminium-ioner til madvarerne.

- ▶ Spis ikke forurenede madvarer.

## **1.7 Beskadiget apparat**

### **⚠ ADVARSEL – Fare for elektrisk stød!**

Et beskadiget apparat eller en beskadiget nettilslutningsledning er farlig.

- ▶ Brug aldrig et beskadiget apparat.
- ▶ Træk aldrig i nettilslutningsledningen for at afbryde apparatets forbindelse til strømnettet. Tag altid fat i nettilslutningsledningens netstik, og træk det ud.
- ▶ Hvis apparatet eller nettilslutningsledningen er beskadiget, så træk straks nettilslutningsledningens netstik ud, eller slå sikringen fra i sikringskabet.
- ▶ Kontakt kundeservice. → *Side 20*

Forkert udførte reparationer er farlige.

- ▶ Kun fagpersonale, der er uddannet til det, må udføre reparationer på apparatet.
- ▶ Der må kun anvendes originale reservedele til reparation af apparatet.

- ▶ Hvis nettilslutningsledningen til apparatet bliver beskadiget, skal den udskiftes af producenten, producentens kundeservice eller en lignende kvalificeret person for at undgå, at der opstår fare.

### **ADVARSEL – Brandfare!**



Hvis rørene beskadiges, kan der løbe brændbart kølemiddel ud og undslippe skadelige gasser, som kan antændes.

- ▶ Hold åben ild og antændelseskilder væk fra apparatet.
- ▶ Udluft rummet.
- ▶ Sluk for apparatet. → *Side 15*
- ▶ Træk nettilslutningsledningens netstik ud, eller slå sikringen fra i sikringskabet.
- ▶ Kontakt kundeservice. → *Side 20*

---

## 2 Undgå materielle skader

### BEMÆRK!

Hvis sokkel, udtræk eller apparatets døre bruges til at sidde eller stå på, kan apparatet blive beskadiget.

- ▶ Stå ikke på sokkel, udtræk eller døre, og brug dem ikke til støtte. Tilsudsning med olie eller fedt kan gøre kunststofdele og dørtætninger porøse.

▶ Kunststofdele og dørtætninger skal holdes fri for olie og fedt.

Apparatets af metal eller med metallisk udseende kan indeholde aluminium. Aluminium reagerer ved kontakt med sure madvarer.

- ▶ Opbevar ikke utildækkede madvarer i apparatet.

---

## 3 Miljøbeskyttelse og besparelse

### 3.1 Bortskaffelse af emballage

Alt emballagemateriale er miljøvenligt og egnet til genbrug.

- ▶ Bortskaf de enkelte dele adskilt efter art.

### 3.2 Energibesparelse

Overholdes disse henvisninger, forbruger dit apparat mindre strøm.

#### Valg af opstillingssted

- Beskyt apparatet mod direkte sollys.
- Apparatet skal opstilles med så stor afstand som muligt fra radiatorer, komfurer og andre varmekilder:

- Hold en afstand på 30 mm til el- eller gaskomfurer.
- Hold en afstand på 300 mm til olie- eller kulfyrede komfurer.
- De udvendige ventilationsgitre må aldrig afdækkes eller blokeres.

#### Energibesparelse under driften

**Bemærk:** Placeringen af udstyrsdelene har ingen indflydelse på apparatets energiforbrug.

- Åbn kun apparatet kortvarigt, og luk det omhyggeligt.
- De indvendige ventilationsåbninger og de udvendige ventilationsgitre må aldrig afdækkes eller blokeres.
- Transporter indkøbte madvarer i en køletaske, og læg dem hurtigt ind i apparatet.
- Lad varme levnedsmidler og drikkevarer køle af, inden de sættes ind.
- Læg frostvarer til optøning i kølerummet for at udnytte kulden fra frostvarerne.
- Der skal altid være lidt plads mellem madvarerne og bagvæggen.

---

## 4 Opstilling og tilslutning

### 4.1 Leveringsomfang

Kontroller efter udpakningen alle dele for transportskader, og om leveringen er fuldstændig.

Kontakt forhandlere eller kundeservice → Side 20 i tilfælde af reklamationer.

Leveringen består af:



- Indbygningsapparat

- Udstyr og tilbehør<sup>1</sup>
- Montagevejledning
- Betjeningsvejledning
- Kundeserviceliste
- Garanti-dokumenter<sup>2</sup>
- Energimærkning
- Oplysninger om energiforbrug og støj

## 4.2 Betingelser for opstillingssted

### **ADVARSEL** **Eksplosionsfare!**

Hvis apparatet er opstillet i et for lille rum, kan der opstå en brændbar gas-/luftblanding i tilfælde af en lækage i kølekredsløbet.

- ▶ Apparatet må kun opstilles i et rum, som har et volumen på minimum 1 m<sup>3</sup> pr. 8 g kølemiddel. Kølemiddelmængden står på typeskiltet. → Fig.  / 

Apparatets vægt fra fabrikken kan være op til 35 kg afhængigt af modellen.

For at kunne bære apparatets vægt skal underlaget være tilstrækkelig stabilt.

### Tilladt rumtemperatur

Den tilladte rumtemperatur afhænger af apparatets klimaklasse. Klimaklassen står på typeskiltet.

→ Fig.  / 

Klimaklasse	Tilladt rumtemperatur
SN	10 °C...32 °C
N	16 °C...32 °C
ST	16 °C...38 °C
T	16 °C...43 °C

<sup>1</sup> Afhængigt af apparatets udstyr

<sup>2</sup> Ikke i alle lande

Apparatet er fuldt funktionsdygtigt indenfor den tilladte rumtemperatur. Hvis et apparat fra klimaklasse SN er i drift ved lavere rumtemperaturer, kan beskadigelse af apparatet ned til en rumtemperatur på 5 °C udelukkes.

### Over-og-under-opstilling og sideved-side-opstilling

Hvis 2 køleapparater skal opstilles oven på hinanden eller ved siden af hinanden, skal der være en afstand på mindst 150 mm mellem apparaterne. Visse specielle apparater kan opstilles uden denne minimumafstand. Spørg forhandleren eller køkkenplanlæggeren til råds.

### Indbygning

Ved visse bordplader af f.eks. sten, glas eller rustfrit stål er det ofte ikke muligt at fastgøre noget under bordpladen. Hos kundeservice kan der bestilles tilbehør til montage på sidevæggene.

→ "Kundeservice", Side 20

## 4.3 Montage af apparat

- ▶ Monter apparatet iht. den medfølgende montagevejledning.

## 4.4 Forberede apparatet til den første ibrugtagning

1. Tag oplysningsmaterialet ud.
2. Fjern beskyttelsesfolier og transportsikringer, som f.eks. klæbestrimler og karton.
3. Den første rengøring af apparatet.  
→ Side 17

da Lær apparatet at kende

## 4.5 Elektrisk tilslutning

1. Sæt nettilslutningsledningens netstik til apparatet i en stikdåse i nærheden af apparatet.  
Apparatets tilslutningsdata står på typeskiltet. → Fig. 1/4
  2. Kontroller, om netstikket sidder ordentligt fast.
- ✓ Nu er apparatet klar til brug.

---

## 5 Lær apparatet at kende

### 5.1 Apparat

Her kan du finde en oversigt over apparatets bestanddele.

→ Fig. 1

1	Lysafbryder → Side 19
2	Betjeningsfelt → Side 14
3	Udtræksbeholder → Side 14
4	Typeskilt → Side 21
5	Frugt- og grøntsagsbeholder
6	Udvendigt ventilationsgitter → Side 18
7	Dørhylde til store flasker → Side 15

**Bemærk:** Der kan forekomme afvigelser mellem apparatet og afbildningerne hvad angår udstyr og størrelser.

### 5.2 Betjeningsfelt

Via betjeningsfeltet indstilles alle apparatets funktioner, og du informeres om driftstilstanden.

→ Fig. 2

1	Temperaturregulatoren indstiller kølerummets temperatur.
---	--

---

## 6 Udstyr

Apparatets udstyr afhænger af modellen.

### 6.1 Hylde

Om ønsket kan hylden tages ud.  
→ "Tage hylde ud", Side 18  
Flyt propperne på begge sider, og sæt hylden ind igen.

### 6.2 Udtræksbeholder

Udtræksbeholderen egner sig til opbevaring af animalske madvarer. Udtræksbeholderen kan tages ud ved ilægning eller udtagning af frostvarer.  
→ Side 18

### 6.3 Frugt- og grøntsagsbeholder med låg

Opbevar frisk frugt og grøntsager uden indpakning i frugt- og grøntsagsbeholderen.  
Snittet frugt eller grøntsager skal opbevares tildækket eller lufttæt indpakket.

Frugt- og grøntsagsbeholderen kan tages ud til ilægning/udtagning.  
→ Side 18

Der kan danne sig kondensvand i frugt- og grøntsagsbeholderen afhængigt af arten og mængden af, hvad der opbevares.

Fjern kondensvandet med en tør klud.

For at bevare kvalitet og aroma skal kuldefølsom frugt og grøntsager opbevares udenfor apparatet ved temperaturer fra ca. 8 °C til 12 °C. Dette gælder f.eks. for ananas, bananer, citrusfrugter, agurker, squash, peberfrugter, tomater og kartofler.

## 6.4 Dørhylde

Om ønsket kan dørhylden tages ud og flyttes til en anden placering.  
→ "Tage dørhylde ud", Side 18

## 6.5 Tilbehør

Anvend originalt tilbehør. Det er tilpasset til apparatet.  
Apparatets tilbehør afhænger af modellen.

### Æggehylde

Opbevar æg sikkert i æggehylde.

### Flaskeholder

Flaskeholderen forhindrer, at flasker vælter, når apparatets dør åbnes og lukkes.

→ Fig. 3

- Når døren lukkes, kan der opstå et undertryk. Døren er i så fald vanskelig at åbne. Vent et øjeblik, til undertrykket er udlignet.

## 7.3 Slukke apparat

- ▶ Drej temperaturregulatoren til position 0.

## 7.4 Indstille temperatur

### Indstille kølerumstemperatur

- ▶ Drej temperaturregulatoren hen på den ønskede indstilling.

Indstilling til et højere tal betyder en koldere temperatur.

Den anbefalede temperatur i kølerummet er 4 °C.

→ "Mærkaten OK", Side 16

---

## 7 Generel betjening

### 7.1 Tænde apparatet

1. Drej temperaturregulatoren væk fra position 0.
  - ✓ Apparatet begynder at køle.
2. Indstil den ønskede temperatur.  
→ Side 15

### 7.2 Tips om brugen

- Når der er blevet tændt for apparatet, varer det flere timer, inden den indstillede temperatur opnås. Læg ikke madvarer ind, før den indstillede temperatur er nået.
- Hvis døren til kølerummet åbnes hyppigt, hvis der lægges store mængder madvarer ind, eller rumtemperaturen er høj, bliver kølerumstemperaturen højere.

---

## 8 Kølerum

Der kan opbevares kød, pålæg, fisk, mælkeprodukter, æg, tilberedte retter og bagværk i kølerummet.

Temperaturen kan indstilles fra trin 1 til trin 5.

Kølingen gør det muligt at opbevare letfordærlige fødevarer i korte og mellemlange tidsrum. Jo lavere den valgte temperatur er, desto længere holdes madvarerne friske.

### 8.1 Tips om opbevaring af madvarer i kølerummet

- Opbevar kun friske og fejlfri madvarer.
- Opbevar madvarerne lufttæt indpakket eller tildækket.
- For ikke at hindre luftcirkulationen og for at undgå, at madvarerne fryser, må madvarerne ikke placeres med direkte kontakt op ad bagvæggen.

## da Afrimning

- Lad først varme retter og drikke køle af.
- Overhold producentens angivelser om mindste holdbarhedsdato eller forbrugsdato.

## 8.2 Kuldezoner i kølerummet

Luftcirkulationen i kølerummet danner forskellige kuldezoner.

### Koldeste zone

Den koldeste zone er i udtræksbeholderen.

**Tip** Opbevar letfordærlige madvarer som f.eks. fisk, pålæg og kød i den koldeste zone.

### Varmeste zone

Den varmeste zone er helt foroven ved døren.

**Tip** Opbevar robuste madvarer, som f.eks. hård ost og smør, i den varmeste zone. På den måde kan ost udvikle sin aroma, og smørret kan smøres uden problemer.

## 8.3 Kølekapacitet

Temperaturen i kølerummet kan forbigående stige, hvis der lægges større mængder madvarer eller drikkevarer ind.

**Tip** Sæt temperaturregulatoren på en højere indstilling i ca. 7 timer.  
→ *"Indstille kølerumstemperatur", Side 15*

## 8.4 Mærkatens OK

Med mærkatens OK kan det kontrolleres, om den anbefalede temperatur i kølerummet for sikker opbevaring af madvarer på +4 °C eller derunder er opnået.

Mærkatens OK følger ikke med ved alle modeller.

Hvis mærkatens ikke viser OK, skal temperaturen reduceres trinvis.

→ *"Indstille kølerumstemperatur", Side 15*

Når apparatet er taget i brug, kan det vare op til 12 timer, før den indstillede temperatur er nået.



Korrekt indstilling

---

## 9 Afrimning

### 9.1 Afrimning af kølerum

Som følge af apparatets konstruktion dannes der vanddråber eller rim på kølerummets bagvæg under driften. Bagvæggen i kølerummet afrimes automatisk.

Kondensvandet løber via afløbsrenden ud gennem afløbshullet ned i fordampningsskålen og skal derfor ikke tørres bort.

Vær opmærksom på følgende, for at kondensvandet skal kunne løbe af, og der ikke dannes ubehagelig lugt:  
→ *"Rengøre kondensvandrende og afløbshul", Side 17.*

---

## 10 Rengøring og pleje

Rengør og plej maskinen omhyggeligt, så maskinen forbliver funktionsdygtig længe.

Rengøring af utilgængelige steder skal udføres af kundeservice. Rengøring udført af kundeservice kan medføre udgifter.



## 10.1 Plejeanvisninger for overflader af rust frit stål

Til pleje og rengøring af overflader af rustfrit stål må der kun bruges rengøringsmidler og rengøringsklude, som er egnede til rustfrit stål.

### Tips

- Foretag rengøringsbevægelserne langs med strukturen i det rustfrie stål for at undgå synlige ridser.
- Der kan fås egnede rengøringsmidler og rengøringsklude hos vores kundeservice, forhandleren eller på vores hjemmeside.

## 10.2 Forberede apparat til rengøring

1. Sluk for apparatet. → *Side 15*
2. Afbryd apparatets forbindelse til strømnettet.  
Træk netttilslutningsledningens netstik ud, eller slå sikringen fra i sikringskabet.
3. Tag alle madvarer ud, og opbevar dem et køligt sted.  
Læg eventuelt fryseelementer på madvarerne.
4. Tag alle udstyrsdele og tilbehør ud af apparatet. → *Side 18*

## 10.3 Rengøre apparatet

### ADVARSEL

#### Fare for elektrisk stød!

Indtrængende fugtighed kan forårsage et elektrisk stød.

- ▶ Brug ikke damprensere eller højtryksrensere til at rengøre apparatet. Det kan være farligt, hvis der trænger væske ind i belysningen eller betjeningselementer.
- ▶ Vand fra rengøringen må ikke trænge ind i belysningen eller betjeningselementerne.

### BEMÆRK!

Uegnede rengøringsmidler kan beskadige apparatets overflader.

- ▶ Brug ikke hårde skuresvampe eller rengøringsssvampe.
- ▶ Der må ikke anvendes stærke eller skurende rengøringsmidler.
- ▶ Brug ikke rengøringsmidler med højt indhold af alkohol.
- ▶ Brug ikke et rengøringsmiddel til rustfrit stål på apparatets yderside. Hvis der kommer væske i afløbshullet, kan fordampningsskålen løbe over.
- ▶ Skyllevandet må ikke løbe ned i afløbshullet.

Udstyr og tilbehør, der rengøres i opvaskemaskinen, kan blive deformeret eller misfarvet.

- ▶ Rengør aldrig udstyr og tilbehør i opvaskemaskinen.

1. Forbered apparat til rengøring. → *Side 17*
2. Rengør apparatet, udstyrsdelene, tilbehørsdelene og dørtætningerne med en opvaskeklud, lunkent vand og lidt pH-neutralt opvaskemiddel.
3. Tør grundigt efter med en blød, tør klud.
4. Sæt udstyrsdelene ind.
5. Elektrisk tilslutning af apparatet. → *Side 14*
6. Læg madvarerne ind.

## 10.4 Rengøre kondensvandre og afløbshul

Afløbsrenden og afløbsrøret skal rengøres med regelmæssige mellemrum, så kondensvandet kan løbe ud.

1. Tag udtræksbeholderen ud. → *Side 18*
2. Rengør forsigtigt kondensvandre og afløbshullet, f.eks. med en vatpind. → *Fig. 4*

## 10.5 Rengøre ventilationsgitter

1. Tag det udvendige ventilationsgitter af til rengøring.
  - Tryk klemmerne i ventilationsåbningerne ned, og træk samtidig det udvendige ventilationsgitter af fremad.  
→ *Fig. 5*
2. Rengør det udvendige ventilationsgitter med en opvaskeklud og varmt opvaskevand.
3. Lad det udvendige ventilationsgitter tørre fuldstændigt, og sæt det på plads igen.

## 10.6 Tage udstyrsdele ud

Tag udstyrsdelene ud af apparatet, når de skal rengøres grundigt.

### Tage hylder ud

- ▶ Løft hylden lidt, træk den fremad, drej den ud til siden ①, og tag proppen ud ②.  
→ *Fig. 6*

### Tage dørhylde ud

- ▶ Løft dørhylden lidt opad, og tag den ud.  
→ *Fig. 7*

### Tage udtræksbeholder ud

- ▶ Løft udtræksbeholderen, og tag den ud.  
→ *Fig. 8*

### Tage frugt- og grøntsagsbeholder med låg ud

- ▶ Vip frugt- og grøntsagsbeholderens låg op ①, og tag frugt- og grøntsagsbeholderen ud sammen med låget ②.  
→ *Fig. 9*

## 11 Afhjælpning af fejl

Mindre fejl ved apparatet kan afhjælpes selv. Læs oplysningerne om fejlfhjælpning, inden kundeservice kontaktes. Sådan undgås unødige omkostninger.



### ADVARSEL

#### Fare for elektrisk stød!

Forkert udførte reparationer er farlige.

- ▶ Kun fagpersonale, der er uddannet til det, må udføre reparationer på apparatet.
- ▶ Der må kun anvendes originale reservedele til reparation af apparatet.
- ▶ Hvis nettilslutningsledningen til apparatet bliver beskadiget, skal den udskiftes af producenten, producentens kundeservice eller en lignende kvalificeret person for at undgå, at der opstår fare.

Fejl	Årsag og fejlfhjælpning
LED-belysningen fungerer ikke.	<p>Pære er defekt.</p> <ol style="list-style-type: none"> <li>1. Sluk for apparatet. → <i>Side 15</i></li> <li>2. Afbryd strømforsyningen til apparatet. Træk nettilslutningsledningens netstik ud, eller slå sikringen fra i sikringskabet.</li> <li>3. Fjern lampeafdækningen mod venstre. → <i>Fig. 10</i></li> <li>4. Udskift pæren. Reservepære: 220–240 V vekselstrøm, sokkel E14, watt: se på den defekte pære.</li> </ol>
	<p>Lysafbryderen klemmer.</p> <ul style="list-style-type: none"> <li>▶ Kontroller, om lysafbryderen kan bevæges. → <i>Fig. 11</i></li> </ul>
Bunden af kølerummet er våd.	<p>Kondensvandrenden eller afløbshullet er tilstoppede.</p> <ul style="list-style-type: none"> <li>▶ Rengør kondensvandrenden og afløbshullet. → <i>Side 17</i></li> </ul>
Apparatet brummer, bobler, summer, gurgler eller klikker.	<p>Ingen fejl. En motor er i gang, f.eks. køleaggregat, ventilator. Der løber kølemiddel gennem rørene. Motor, kontakter eller magnetventiler tænder/slukker. Ingen handling nødvendig.</p>
Apparatet støjer.	<p>Udstyrsdele vipper eller klemmer.</p> <ul style="list-style-type: none"> <li>▶ Kontroller de udtagelige udstyrsdele, og isæt dem eventuelt rigtigt ind.</li> </ul>
	<p>Flasker eller beholdere rører ved hinanden.</p> <ul style="list-style-type: none"> <li>▶ Flyt flasker eller beholder væk fra hinanden.</li> </ul>

---

## 12 Opbevaring og bortskaffelse

### 12.1 Tage apparatet ud af drift

1. Sluk for apparatet. → *Side 15*
2. Afbryd apparatets forbindelse til strømmettet.  
Træk netttilslutningsledningens netstik ud, eller slå sikringen fra i sikringskabet.
3. Tag alle madvarer ud.
4. Rengør apparatet. → *Side 17*
5. Lad apparatet stå åbent for at sikre tilstrækkelig ventilation inde i det.

### 12.2 Bortskaffelse af udtjent apparat

Ved miljørigtig bortskaffelse kan værdifulde råstoffer genindvindes.

#### ADVARSEL

##### Fare for sundhedsskader!

Børn kan lukke sig inde i apparatet og komme i livsfare.

- ▶ For at gøre det besværligt for børn at klatre ind må hylder og beholdere ikke tages ud af apparatet.
- ▶ Sørg for at holde børn væk fra et udtjent apparat.

#### ADVARSEL

##### Brandfare!

Hvis rørene beskadiges, kan der løbe brændbart kølemiddel ud og undslippe skadelige gasser, som kan antændes.

- ▶ Rør i kølemiddelkredsløbet og isoleringen må ikke beskadiges.

1. Træk netttilslutningsledningens netstik ud.
2. Skær netttilslutningsledningen over.

3. Bortskaf apparatet miljørigtigt.

Hvis der er tvivl om genbrugsordningerne, og om hvor genbrugspladserne er placeret, så kan forhandleren, kommunen eller de kommunale myndigheder kontaktes for at få yderligere information.



Dette apparat er klassificeret iht. det europæiske direktiv 2012/19/EU om affald af elektrisk- og elektronisk udstyr (waste electrical and electronic equipment - WEEE). Dette direktiv angiver rammerne for indlevering og recycling af kasserede apparater gældende for hele EU.

---

## 13 Kundeservice

Funktionsrelevante originale reservedele iht. den pågældende forordning om miljøvenligt design kan fås hos vores kundeservice i en periode på mindst 10 år fra apparatets markedsføring i Det Europæiske Økonomiske Samarbejdsområde.

**Bemærk:** Anvendelse af kundeservice er gratis inden for rammerne af producentens lokalt gældende garanti betingelser. Minimumsvarigheden af garantien (producentens garanti for privatforbrugere) er 2 år i Det Europæiske Økonomiske Samarbejdsområde iht. til de gældende lokale garanti betingelser. Garantibetingelserne har ingen indvirkninger på andre rettigheder eller krav, der gør sig gældende for dig iht. lokal ret.

Der findes detaljerede oplysninger om garantiperiode og garantibetingelser for det aktuelle land hos vores kundeservice, den lokale forhandler og på vores hjemmeside.

Hav apparatets produktnummer (E-Nr.) og fabrikationsnummer (FD-Nr.) parat, hvis du kontakter kundeservice.

Kontaktdata for kundeservice findes i vedlagte liste over kundeserviceafdelinger eller på vores hjemmeside.

### **13.1 Produktnummer (E-Nr.) og fabrikationsnummer (FD-Nr.)**

Produktnummeret (E-Nr.) og fabrikationsnummeret (FD-Nr.) findes på apparatets typeskilt.

→ Fig. **1/4**

Skriv dataene ned, så du hurtigt kan finde apparatets data og telefonnummeret til kundeservice.

---

## **14 Tekniske data**

Kølemiddel, nytteindhold og yderligere tekniske angivelser findes på typeskiltet.

→ Fig. **1/4**

Dette produkt indeholder en lyskilde i energieffektivitetsklasse F. Lyskilden fås som reservedel og kan udskiftes. Der findes yderligere oplysninger om den aktuelle model på internettet under <https://eprel.ec.europa.eu/><sup>1</sup>. Denne webadresse linker til den officielle EU-produktdatabase EPREL. Følg derefter anvisningerne om modelsøgning. Model-ID'et fremgår af tegnene før skråstregen i produktnummeret (E-Nr.) på typeskiltet. Alternativt findes model-ID'et også på første linje på EU-energimærket.

---

<sup>1</sup> Gælder kun for lande i Det Europæiske Økonomiske Samarbejdsområde

## Innholdsfortegnelse

<b>1 Sikkerhet.....</b>	<b>23</b>	<b>8 Kjølerom .....</b>	<b>31</b>
1.1 Generelle merknader.....	23	8.1 Tips når du skal legge inn varer i kjølerommet .....	31
1.2 Korrekt bruk .....	23	8.2 Kuldsonene i kjølerommet .....	32
1.3 Begrensning av brukerkret- sen.....	23	8.3 Kjølekapasitet.....	32
1.4 Sikker transport.....	23	8.4 OK-klistremerke.....	32
1.5 Sikker installasjon.....	24	<b>9 Avriming .....</b>	<b>32</b>
1.6 Sikker bruk .....	25	9.1 Avriming av kjølerommet .....	32
1.7 Apparat med skader .....	26	<b>10 Rengjøring og pleie.....</b>	<b>32</b>
<b>2 Unngå materielle skader.....</b>	<b>28</b>	10.1 Vedlikeholdsanvisninger for overflater av rustfritt stål.....	33
<b>3 Miljøvern og innsparing.....</b>	<b>28</b>	10.2 Klargjøre apparatet for rengjøring .....	33
3.1 Avfallsbehandling av em- ballasje .....	28	10.3 Rengjøring av apparatet.....	33
3.2 Energisparing .....	28	10.4 Rengjør rennen for av- rimingsvann og avløpshul- let.....	33
<b>4 Oppstilling og tilkobling .....</b>	<b>28</b>	10.5 Rengjøre ventilasjonsgitte- ret .....	34
4.1 Leveringsinnhold .....	28	10.6 Uttak av utstyrsdeler.....	34
4.2 Kriterier for oppstillingsted .....	29	<b>11 Utbedring av feil.....</b>	<b>35</b>
4.3 Montering av apparatet .....	29	<b>12 Oppbevaring og avfalls- behandling.....</b>	<b>36</b>
4.4 Klargjøre apparatet til å tas i bruk .....	29	12.1 Ta apparatet ut av bruk.....	36
4.5 Koble apparatet til strøm.....	30	12.2 Avfallsbehandling av gammelt apparat .....	36
<b>5 Bli kjent med.....</b>	<b>30</b>	<b>13 Kundeservice .....</b>	<b>36</b>
5.1 Apparat.....	30	13.1 Produktnummer (E-Nr.) og produksjonsnummer (FD) .....	37
5.2 Betjeningspanel.....	30	<b>14 Tekniske data .....</b>	<b>37</b>
<b>6 Utstyr .....</b>	<b>30</b>		
6.1 Hylle.....	30		
6.2 Beholder som kan trekkes ut...	30		
6.3 Frukt- og grønnsaksbeholder med lokk.....	30		
6.4 Dørhylle .....	31		
6.5 Tilbehør.....	31		
<b>7 Grunnleggende betjening.....</b>	<b>31</b>		
7.1 Slå på apparatet.....	31		
7.2 Merknader om bruk.....	31		
7.3 Slå av apparatet .....	31		
7.4 Innstilling av temperatur .....	31		



# 1 Sikkerhet

Følg sikkerhetsanvisningene nedenfor.

## 1.1 Generelle merknader

- Les nøye gjennom denne anvisningen.
- Oppbevar veiledningen og produktinformasjonen for senere bruk eller for en senere eier.
- Ikke koble til apparatet dersom det har transportskader.

## 1.2 Korrekt bruk

Apparatet må kun brukes:

- For å kjøle varene.
- i private husholdninger og i lukkede rom hjemme.
- opp til høyde på maks 2000 m over havet.

## 1.3 Begrensning av brukerkretsen

Dette apparatet kan brukes av barn fra og med 8 år og av personer med redusert fysiske, sensoriske eller mentale evner eller mangel på erfaring og/eller kunnskap, dersom de blir overvåket eller har fått opplæring i en sikker bruk av apparatet og dessuten har forstått farene som kan resultere av feil bruk.

Barn må ikke få leke med apparatet.

Rengjøring og brukervedlikehold må ikke utføres av barn uten oppsyn.

Barn mellom 3 og 8 år har lov til å fylle og tømme kombiskapet.

## 1.4 Sikker transport

### **ADVARSEL – Fare for personskade!**

Apparatets høye vekt kan føre til personskader når det løftes.

- ▶ Ikke løft apparatet alene.

## 1.5 Sikker installasjon

### **⚠ ADVARSEL – Fare for elektrisk støt!**

Ukyndige installasjoner er farlig.

- ▶ Maskinen må kun tilkobles og brukes i henhold til angivelsene på typeskiltet.
- ▶ Maskinen skal bare kobles til et strømmnett med vekselstrøm via en forskriftsmessig montert jordet stikkontakt.
- ▶ Systemet for husets PE-leder må være forskriftsmessig installert.
- ▶ Maskinen må aldri forsynes med strøm via en ekstern bryteranordning, f.eks. tidsur eller fjernstyring.
- ▶ Hvis maskinen er innebygd, må støpselet på strømledningen være fritt tilgjengelig. Hvis fri tilgang ikke er mulig, må det i henhold til regelverket monteres en allpolet skillebryter i den faste elektriske installasjonen.
- ▶ Når du stiller opp apparatet, må du påse at strømkabelen ikke kommer i klem eller får skader.

Hvis isolasjonen på strømledningen er skadet, er dette farlig.

- ▶ La aldri strømkabelen være i kontakt med varmekilder.

### **⚠ ADVARSEL – Eksplosjonsfare!**

Hvis apparatets lufteåpninger er tettet igjen, kan det oppstå en brennbar blanding av gass og luft ved lekkasje i kjølekretsløpet.

- ▶ Ikke tett lufteåpningene i apparathuset eller monteringshuset.

### **⚠ ADVARSEL – Brannfare!**

Det er farlig å bruke en forlenget strømledning og adaptere som ikke er godkjent.

- ▶ Ikke bruk forlengelseskabler eller strømskinner.
- ▶ Bruk kun strømledninger som er godkjent av produsenten.
- ▶ Hvis strømledningen er for kort og det ikke finnes en lenger strømledning, må du kontakte et elektrikerfirma for å tilpasse husinstallasjonen.

Flyttbare grenuttak eller adaptere kan bli overopphetet og føre til brann.

- ▶ Ikke plasser flyttbare grenuttak eller adaptere på baksiden av apparatene.



## 1.6 Sikker bruk

### **⚠ ADVARSEL – Fare for elektrisk støt!**

Fuktighet som trenger inn, kan forårsake elektrisk støt.

- ▶ Apparatet skal kun brukes i lukkede rom.
- ▶ Utsett aldri apparatet for kraftig varme eller fuktighet.
- ▶ Ikke bruk dampstråle eller høytrykksspyler for å rengjøre apparatet.

### **⚠ ADVARSEL – Kvelningsfare!**

Barn kan få emballasjen over hodet eller vikle seg inn i den og kveles.

- ▶ Hold emballasjen borte fra barn.
- ▶ Barn må ikke få leke med emballasjen.

Barn kan puste inn eller svelge smådeler og bli kvalt.

- ▶ Hold smådeler borte fra barn.
- ▶ Ikke la barn leke med smådeler.

### **⚠ ADVARSEL – Eksplosjonsfare!**

Skader på kjølekretsløpet kan føre til at brennbart kjølemiddel lekker ut og eksploderer.

- ▶ Ikke prøv å påskynde avrimingen med andre mekaniske innretninger eller annet utstyr enn det som anbefales av produsenten.
- ▶ Løsne fastfrosne matvarer med en butt gjenstand, f.eks. skafet på en tresleiv.

Produkter med brennbare drivgasser og eksplosive stoffer kan eksplodere, f.eks. spraybokser.

- ▶ Ikke oppbevar produkter med brannfarlig drivgass eller eksplosive stoffer i apparatet.

### **⚠ ADVARSEL – Brannfare!**

Elektrisk utstyr inne i apparatet, f.eks. varmeapparater eller elektriske isbitmaskiner, kan føre til brann.

- ▶ Ikke bruk elektrisk utstyr inne i apparatet.

Damp fra brennbare væsker kan antennes (eksplodere).

- ▶ Alkohol med høy prosent må kun lagres tett lukket og stående.

### **⚠ ADVARSEL – Fare: magnetisme!**

De utskiftbare fargefrontene er festet med magneter. Magnetene kan påvirke elektroniske implantater som f.eks. pacemakere, defibrillatorer eller insulinpumper.

- ▶ Personer med elektroniske implantater må holde en minsteavstand på 15 cm til magnetene.

### **⚠ ADVARSEL – Fare for personskade!**

Det kan oppstå øyeskader hvis det spruter ut brennbart kjølemiddel og skadelige gasser.

- ▶ Rørene for kretsløpet til kuldemiddelet og isolasjonen må ikke skades.

### **⚠ FORSIKTIG – Fare for helseskader!**

For å unngå forurensning av matvarer må du følge følgende anvisninger.

- ▶ Hvis døren står åpen over lengre tid, kan temperaturen stige betraktelig i rommene i apparatet.
- ▶ De flatene som kommer i kontakt med matvarer og tilgjengelige avløpssystemer, må rengjøres regelmessig.
- ▶ Rått kjøtt og rå fisk bør oppbevares i egnede beholdere slik at det ikke kommer i kontakt med andre matvarer eller drypper på dem.
- ▶ Hvis kombiskapet blir stående tomt over lengre tid, må du slå det av, avrime det, rengjøre det og la døren stå åpen, slik at du unngår muggdannelse.

Apparatdeler som er av metall eller har et metallisk utseende, kan inneholde aluminium. Dersom syrlige matvarer kommer i kontakt med aluminiumet i apparatet, kan aluminiumsionene smitte over på matvarene.

- ▶ Ikke spis forurensede matvarer.

## **1.7 Apparat med skader**

### **⚠ ADVARSEL – Fare for elektrisk støt!**

En vaskemaskin med skader eller en strø姆ledning med skader er farlig.

- ▶ Bruk aldri apparatet hvis det har skader.

- ▶ Dra aldri i strømledningen når du skal koble vaskemaskinen fra strømmettet. Dra alltid i pluggen på strømledningen.
- ▶ Hvis vaskemaskinen eller strømledningen er skadet, må du dra ut støpselet eller slå av sikringen i sikringsskapet umiddelbart.
- ▶ Ta kontakt med kundeservice. → *Side 36*

Ukyndige reparasjoner er farlig.

- ▶ Kun opplært fagpersonell skal utføre reparasjoner på maskinen.
- ▶ Det må kun brukes originale reservedeler til reparasjon av maskinen.
- ▶ Dersom det oppstår skader på apparatets strømkabel, må den skiftes ut av produsenten, kundeservice eller av en annen kvalifisert person for å unngå at det oppstår fare.

### **ADVARSEL – Brannfare!**



Ved skader på rørene kan det sprute ut brennbart kjølemiddel eller sive ut farlige gasser som kan antennes.

- ▶ Hold ild og tennkilder unna apparatet.
- ▶ Luft rommet.
- ▶ Slå av apparatet. → *Side 31*
- ▶ Trekk ut støpselet eller slå av sikringen i sikringsskapet.
- ▶ Ta kontakt med kundeservice. → *Side 36*

---

## 2 Unngå materielle skader

### OBS!

Hvis man sitter eller trår på sokkelen, uttrekkene eller apparatdørene, kan apparatet bli skadet.

- ▶ Ikke klatre opp på eller støtt deg på sokkelen, skuffene eller dørene.

Tilsmussing fra olje og fett gjøre plastdelene og dørtetningen porøse.

- ▶ Plastdeler og dørtetninger må holdes frie for olje og fett.

Apparatdeler som er av metall eller har et metallisk utseende, kan inneholde aluminium. Aluminium reagerer ved kontakt med syrlige matvarer.

- ▶ Ikke oppbevar upakkede matvarer i apparatet.

---

## 3 Miljøvern og innsparing

### 3.1 Avfallsbehandling av emballasje

Emballasjematerialene er miljøvennlige og resirkulerbare.

- ▶ Kildesortér de enkelte komponentene etter type avfall.

### 3.2 Energisparing

Dersom du tar hensyn til disse merknadene, forbruker apparatet ditt mindre strøm.

### Valg av oppstillingssted

- Apparatet må beskyttes mot direkte sollys.
- Apparatet må settes opp med størst mulig avstand til varmeovner, komfyrer og andre varmekilder:

- Hold 30 mm avstand til elektriske komfyrer eller gasskomfyrer.
- Hold 300 mm avstand til olje- eller kullkomfyrer.
- De utvendige ventilasjonsgitrene må aldri tildekkes eller stenges for.

### Spar strøm ved bruk

**Merk:** Plasseringen av utstyrsdelene har ingen innflytelse på apparatets strømforbruk.

- Apparatet må bare åpnes et kort øyeblikk og lukkes nøye.
- De innvendige ventilasjonsåpningene og de utvendige ventilasjonsgitrene må aldri tildekkes eller stenges for.
- Frakt de innkjøpte matvarene i en kjølebag og legg dem snarest mulig inn i apparatet.
- Varme mat- og drikkevarer må avkjøles før de settes inn.
- Utnytt kulden fra frysevarene ved å legge dem til tining i kjølerommet.
- La det alltid være litt plass mellom matvarene og bakveggen i skapet.

---

## 4 Oppstilling og tilkobling

### 4.1 Leveringsinnhold

Etter fjerning av emballasjen må du kontrollere alle delene med henblikk på transportskader og forvisse deg om at ingen deler mangler. Ved reklamasjoner kan du henvende deg til forhandleren eller til vår kundeservice → Side 36.

Leveringen består av:

- Apparat for underbygging/in-nebygging
- Utstyr og tilbehør<sup>1</sup>
- Monteringsveiledning
- Bruksanvisning
- Kundeserviceoversikt
- Garantivedlegg<sup>2</sup>
- Energimerking
- Informasjon om strømforbruk og støy

## 4.2 Kriterier for oppstillingsted

### **ADVARSEL** **Eksplisjonsfare!**

Hvis apparatet står i et for lite rom, kan det oppstå en brennbar blanding av gass og luft ved lekkasje i kjølekretsløpet.

- ▶ Apparatet må kun stilles opp i et rom med volum på minst 1 m<sup>3</sup> per 8 g kjølemiddel. Kjølemiddelmengden står på typeskiltet.  
→ Fig. **1** / **4**

Vekten på apparatet kan være opptil 35 kg, alt etter modell. Underlaget må være tilstrekkelig stabilt for å tåle vekten av apparatet.

### Tillatt romtemperatur

Den tillatte romtemperaturen avhenger av klimaklassen til apparatet. Klimaklassen er angitt på typeskiltet.  
→ Fig. **1** / **4**

Klimaklasse	Tillatt romtemperatur
SN	10 °C...32 °C
N	16 °C...32 °C
ST	16 °C...38 °C
T	16 °C...43 °C

<sup>1</sup> Avhengig av apparatets utstyr

<sup>2</sup> Ikke i alle land

Apparatet er fullt funksjonsdyktig innenfor den tillatte romtemperaturen. Dersom et apparat i klimaklasse SN brukes ved kaldere romtemperaturer, kan skader på apparatet utelukkes ved en romtemperatur på ned til 5 °C.

### Over-og-under- og side-ved-side-oppstilling

Hvis du skal stille opp 2 kjøleapparater over eller ved siden av hverandre, må det være en avstand på minst 150 mm mellom dem. Utvalgte apparater kan stilles opp uten minsteavstand. Ta kontakt med forhandler eller kjøkkenplanlegger for mer informasjon.

### Underbygg

Ved noen benkeplater, f. eks. stein, glass eller rustfritt stål, er det ofte ikke mulig med feste under benkeplaten. Du kan bestille tilbehør for monteringen til sideveggene hos kundeservice.

→ "Kundeservice", Side 36

## 4.3 Montering av apparatet

- ▶ Monter apparatet i henhold til monteringsanvisningen.

## 4.4 Klargjøre apparatet til å tas i bruk

1. Ta ut informasjonsmaterialet.
2. Fjern beskyttelsesfilmen og transportsikringene, f.eks. teip og papp.
3. Rengjør apparatet for første gang.  
→ Side 33

no Bli kjent med

## 4.5 Koble apparatet til strøm

1. Koble støpselet på apparatets strømkabel til en stikkontakt i nærheten av apparatet.  
Du finner tilkoblingsdata for maskinen på typeskiltet. → Fig. 1/4
  2. Kontroller at støpselet sitter forsvarlig i stikkontakten.
- ✓ Nå er apparatet klar til bruk.

---

## 5 Bli kjent med

### 5.1 Apparat

Her finner du en oversikt over apparatets komponenter.

→ Fig. 1

---

1	Lysbryter → Side 35
2	Betjeningspanel → Side 30
3	Beholder som kan trekkes ut → Side 30
4	Typeskilt → Side 37
5	Frukt- og grønnsaksbeholder
6	Utvendig ventilasjonsgitter → Side 34
7	Dørhylle for store flasker → Side 31

---

**Merk:** Apparatet ditt kan skille seg fra bildene med hensyn til utstyr og størrelse.

### 5.2 Betjeningspanel

Ved hjelp av betjeningsfeltet stiller du inn alle apparatets funksjoner, og du får informasjon om driftsstatus.

→ Fig. 2

---

1	Temperaturregulatoren stiller inn temperaturen.
---	---

---

---

## 6 Utstyr

Apparatets utstyr er modellavhengig.

### 6.1 Hylle

For å kunne variere hyllene etter behov kan du ta ut hyllen.

→ "Ta ut hylle", Side 34

Flytt tappene på begge sider og sett hyllen inn igjen.

### 6.2 Beholder som kan trekkes ut

Oppbevar animalske matvarer i den uttrekkbare beholderen. Du kan ta ut den uttrekkbare beholderen for å fylle og tømme den. → Side 34

### 6.3 Frukt- og grønnsaksbeholder med lokk

Oppbevar fersk frukt og ferske grønnsaker uten innpakning i frukt- og grønnsaksbeholderen. Oppskåret frukt og oppskårne grønnsaker skal oppbevares tildekket eller pakket lufttett.

Ta ut frukt- og grønnsaksbeholderen når du skal fylle og tømme den.  
→ Side 34

Alt etter mengden og typen varer som lagres, kan det dannes kondens i frukt- og grønnsaksbeholderen. Fjern kondensen med en tørr klut. For å bevare kvaliteten og aromaen bør du oppbevare kuldeømfintlig frukt og kuldeømfintlige grønnsaker utenfor apparatet ved temperaturer på ca. 8 °C bis 12 °C, f.eks. ananas, bananer, sitrusfrukter, agurker, squash, paprika, tomater og poteter.

## 6.4 Dørhulle

For å variere dørhyllen etter behov kan du ta den ut og sette den inn et annet sted.

→ "Ta ut dørhulle", Side 34

## 6.5 Tilbehør

Bruk originaltilbehør. Dette er tilpasset ditt apparat.

Apparatets tilbehør varierer, avhengig av modell.

### Eggeskål

Oppbevar egg i eggeskålen.

### Flaskeholder

Flaskeholderen hindrer flaskene i å velte når apparatdøren åpnes og lukkes.

→ Fig. 3

---

# 7 Grunnleggende betjening

## 7.1 Slå på apparatet

1. Vri temperaturregulatoren ut av stillingen 0.
- ✓ Apparatet begynner å kjøle.
2. Still inn ønsket temperatur.  
→ Side 31

## 7.2 Merknader om bruk

- Når du har slått på apparatet, tar det opptil flere timer før den innstilte temperaturen er nådd. Ikke legg inn matvarer før den innstilte temperaturen er nådd.
- Hvis du åpner døren til kjølerommet ofte, legger inn store mengder varer eller hvis romtemperaturen er for høy, blir temperaturen i kjølerommet varmere.

- Når du lukker døren, kan det oppstå et undertrykk. Da blir døren tung å åpne igjen. Vent et øyeblikk til undertrykket er utlignet.

## 7.3 Slå av apparatet

- ▶ Vri temperaturregulatoren til stillingen 0.

## 7.4 Innstilling av temperatur

### Stille inn temperatur i kjølerommet

- ▶ Vri temperaturregulatoren til ønsket innstilling.

Innstilling på høyere tall betyr lavere temperatur.

Anbefalt temperatur i kjølerommet er 4 °C.

→ "OK-klistremerke", Side 32

---

# 8 Kjølerom

I kjølerommet kan du oppbevare kjøtt, pølser, fisk, melkeprodukter, egg, tilberedte retter og bakevarer. Temperaturen er innstillbar fra trinn 1 til trinn 5.

Ved kjølelagring kan du også lagre lett-bedervelige matvarer i en kort eller middels lang periode. Jo lavere temperatur som er valgt, desto lenger holder matvarene seg ferske.

## 8.1 Tips når du skal legge inn varer i kjølerommet

- Legg bare inn ferske matvarer av god kvalitet.
- Oppbevar matvarene i lufttett forpakning eller tildekket.
- For ikke å forringe luftsirkulasjonen og for å unngå at varene fryser, må du ikke plassere varene i direkte kontakt med bakveggen.
- Varme retter eller drikkevarer må avkjøles først.

no Avriming

- Vær obs på holdbarhetsdatoen eller forbruksdatoen som er angitt av produsenten.

## 8.2 Kuldesonene i kjølerommet

Luftsirkulasjonen i kjølerommet gjør at det oppstår forskjellige kuldesoner.

### Den kaldeste sonen

Den kaldeste sonen er i beholderen som kan trekkes ut.

**Tips:** Oppbevar matvarer som lett blir bedervet, f. eks. fisk, pålegg og kjøtt, i den kaldeste sonen.

### Den varmeste sonen

Den varmeste sonen er øverst i døren.

**Tips:** Oppbevar robuste matvarer i den varmeste sonen, f.eks. hard ost og smør. På denne måten kan osten få utfolde sin aroma og smøret blir værende i en tilstand slik at det kan smøres på.

## 8.3 Kjølekapasitet

Temperaturen i kjølerommet kan bli midlertidig varmere dersom det settes inn større mengder matvarer eller drikkevarer.

**Tips:** La temperaturregulatoren stå på en høyere innstilling i ca. 7 timer.  
→ *"Stille inn temperatur i kjølerommet"*, Side 31

## 8.4 OK-klistremerke

Med OK-klistremerket kan du kontrollere om matvarenes anbefalte temperaturområder på +4 °C eller kaldere nås i kjølerommet. OK-klistremerket leveres ikke med alle modellene.

Når klistremerket ikke viser OK, må temperaturen senkes trinnvis.

→ *"Stille inn temperatur i kjølerommet"*, Side 31

Etter at apparatet er tatt i bruk, kan det ta opptil 12 timer før den innstilte temperaturen er nådd.



Korrekt innstilling

---

## 9 Avriming

### 9.1 Avriming av kjølerommet

Når apparatet er i bruk, legger det seg avrimingsvann eller rim på bakveggen i kjølerommet. Bakveggen i kjølerommet avrimes automatisk. Avrimingsvannet renner ned i fordampningsskålen via vannrennen og avløpshullet. Det trenger ikke å tørkes bort.

For at avrimingsvannet skal kunne renne bort og for å unngå luktdannelse, må du ta hensyn til følgende informasjon:

→ *"Rengjør rennen for avrimingsvann og avløpshullet"*, Side 33.

---

## 10 Rengjøring og pleie

Rengjør og vedlikehold vaskemaskinen omhyggelig, slik at den holder seg funksjonsdyktig i lang tid.

Rengjøring av utilgjengelige steder må utføres av kundeservice. Rengjøring som utføres av kundeservice kan medføre kostnader.



## 10.1 Vedlikeholdsanvisninger for overflater av rustfritt stål

Til vedlikehold og rengjøring av overflater av rustfritt stål må du bare bruke rengjøringsmidler og rengjøringskluter som er egnet for rustfritt stål.

### Tips

- Tørk i retning av overflatestrukturen av stålet for å unngå synlige riper.
- Egnede rengjøringsmidler og rengjøringskluter fås kjøpt hos vår kundeservice, hos din forhandler eller på vårt nettsted.

## 10.2 Klargjøre apparatet for rengjøring

1. Slå av apparatet. → *Side 31*
2. Koble apparatet fra strømmettet.  
Trekk ut støpselet eller slå av sikringen i sikringsskapet.
3. Ta alle matvarene ut av apparatet og oppbevar dem på et kjølig sted.  
Hvis du har kjøleelementer, kan du legge dem oppå matvarene.
4. Ta alle utstyrsdeler og tilbehørsdeler ut av apparatet. → *Side 34*

## 10.3 Rengjøring av apparatet



### ADVARSEL

#### Fare for elektrisk støt!

Fuktighet som trenger inn, kan forårsake elektrisk støt.

- ▶ Ikke bruk dampstråle eller høytrykksspyler for å rengjøre apparatet.

Væske i belysningen eller på betjeningselementene kan være farlig.

- ▶ Vaskevannet må ikke få trenge inn i belysningen eller betjeningselementene.

### OBS!

Uegnede rengjøringsmidler kan skade apparatets overflater.

- ▶ Ikke bruk harde skureputer eller vaskesvamper.
- ▶ Ikke bruk sterke eller skurende rengjøringsmidler.
- ▶ Ikke bruk sterkt alkoholholdige rengjøringsmidler.
- ▶ Ikke bruk rensmiddel for rustfritt stål på utsiden av apparatet.

Dersom det kommer væske i avløpshullet, kan fordampningsskålen renne over.

- ▶ Vaskevannet må ikke havne i avløpshullet.

Hvis du vasker utstyrsdeler og tilbehør i oppvaskmaskin, kan de bli deformert eller misfarget.

- ▶ Du må aldri vaske utstyrsdeler og tilbehør i oppvaskmaskin.

1. Klargjør apparatet for rengjøring. → *Side 33*
2. Rengjør apparatet, utstyret, tilbehørsdelene og dørtettingene med en klut, lunkent vann og litt pH-nøytralt oppvaskmiddel.
3. Tørk alt sammen grundig etterpå med en myk, tørr klut.
4. Sett inn utstyrsdelene.
5. Koble apparatet til strømmen. → *Side 30*
6. Legg inn matvarene.

## 10.4 Rengjør rennen for avrimingsvann og avløpshullet

For at avrimingsvannet skal kunne renne bort, må du rengjøre rennen og avløpshullet med jevne mellomrom.

1. Ta ut den uttrekkbare beholderen. → *Side 34*

**no** Rengjøring og pleie

2. Rengjør avrimingsvannrennen og avløpshullet forsiktig, f.eks. med en vattpinne.

→ Fig. 4

## 10.5 Rengjøre ventilasjonsgitteret

1. Ta ut det utvendige ventilasjonsgitteret når du skal rengjøre det.

– Trykk klemmene i ventilasjonsåpningene ned og trekk samtidig det utvendige ventilasjonsgitteret fremover og av.

→ Fig. 5

2. Rengjør det utvendige ventilasjonsgitteret med en klut og lunkent såpevann.

3. La det utvendige ventilasjonsgitteret tørke helt og sett det inn igjen.

## 10.6 Uttak av utstyrsdeler

Hvis du vil rengjøre utstyrsdelene grundig, tar du dem ut av apparatet.

### Ta ut hylle

- ▶ Løft litt på hyllen, dra den forover, sving den ut til siden ① og ta ut proppen ②.

→ Fig. 6

### Ta ut dørhylle

- ▶ Løft litt på dørhyllen og ta den ut.

→ Fig. 7

### Ta ut den uttrekkbare beholderen

- ▶ Løft litt på den uttrekkbare beholderen og ta den ut.

→ Fig. 8

### Ta ut frukt- og grønnsaksbeholderen med lokket

- ▶ Vipp opp lokket på frukt- og grønnsaksbeholderen ① og ta frukt- og grønnsaksbeholderen rett ut med lokket på ②.

→ Fig. 9

## 11 Utbedring av feil

Du kan selv utbedre små feil på apparatet. Benytt deg av informasjonen om feilsøking før du tar kontakt med kundeservice. På den måten unngår du unødige kostnader.



### ADVARSEL

#### Fare for elektrisk støt!

Ukyndige reparasjoner er farlig.

- ▶ Kun opplært fagpersonell skal utføre reparasjoner på maskinen.
- ▶ Det må kun brukes originale reservedeler til reparasjon av maskinen.
- ▶ Dersom det oppstår skader på apparatets strømkabel, må den skiftes ut av produsenten, kundeservice eller av en annen kvalifisert person for å unngå at det oppstår fare.

Feil	Årsak og feilsøking
LED-belysningen fungerer ikke.	<p>Lyspæren er defekt.</p> <ol style="list-style-type: none"> <li>1. Slå av apparatet. → <i>Side 31</i></li> <li>2. Koble apparatet fra strømmettet. Trekk ut støpselet eller slå av sikringen i sikrings-skapet.</li> <li>3. Ta av lyspæredekslet mot venstre. → <i>Fig. 10</i></li> <li>4. Bytt lyspære. Ny lyspære: 220–240 V vekselstrøm, sokkel E14, watt, se defekt lyspære.</li> </ol>
	<p>Lysbryteren har satt seg fast.</p> <ul style="list-style-type: none"> <li>▶ Kontroller om lysbrytere lar seg bevege.</li> </ul> <p>→ <i>Fig. 11</i></p>
Bunnen i kjølerommet er vått.	<p>Rennen for avrimingsvann eller avløpshullet er tett.</p> <ul style="list-style-type: none"> <li>▶ Rengjør rennen for avrimingsvann og avløpshullet. → <i>Side 33</i></li> </ul>
Apparatet brummer, bobler, surrer, gurgler eller klikker.	<p>Ingen feil. En motor er i gang, f.eks. kuldeaggregatet eller ventilatoren. Kjølemiddel strømmer igjennom rørene. Motoren, brytere eller magnetventiler slår seg på eller av. Ingen tiltak er nødvendig.</p>
Apparatet avgir støy.	<p>Utstyrsdelene vakler eller klemmer seg fast.</p> <ul style="list-style-type: none"> <li>▶ Kontroller de avtagbare tilbehørsdelene og monter dem eventuelt på nytt.</li> </ul> <p>Flasker eller kar kommer borti hverandre.</p> <ul style="list-style-type: none"> <li>▶ Flytt flaskene eller karene fra hverandre.</li> </ul>

---

## 12 Oppbevaring og avfallsbehandling

### 12.1 Ta apparatet ut av bruk

1. Slå av apparatet. → Side 31
2. Koble apparatet fra strømmettet.  
Trekk ut støpselet eller slå av sikringen i sikringsskapet.
3. Ta ut alle matvarene.
4. Rengjør apparatet. → Side 33
5. La apparatdøren stå åpen for å sikre at det luftes innvendig.

### 12.2 Avfallsbehandling av gammelt apparat

Med miljøvennlig avfallsbehandling kan verdifulle råstoffer gjenvinnes.

#### **ADVARSEL** **Fare for helseskader!**

Barn kan bli sperret inne i apparatet og havne i livsfare.

- ▶ For å forhindre at barn klatrer inn i apparatet, bør hyller og beholdere ikke tas ut.
- ▶ Hold barn borte fra utrangerte apparater.

#### **ADVARSEL** **Brannfare!**

Ved skader på rørene kan det sprute ut brennbart kjølemiddel eller sive ut farlige gasser som kan antennes.

- ▶ Rørene for kretsløpet til kuldemiddelet og isolasjonen må ikke skades.

1. Trekk ut strømkabelens støpsel.
2. Kapp av strømkabelen.
3. Kast apparatet på en miljøvennlig måte.

Du kan innhente informasjon om aktuelle muligheter for avfallsbehandling hos en spesialisert forhandler eller hos kommuneadministrasjonen der du bor.



---

Dette apparatet er klassifisert i henhold til det europeiske direktivet 2012/19/EU om avhending av elektrisk- og elektronisk utstyr (waste electrical and electronic equipment – WEEE). Direktivet angir rammene for innlevering og gjenvinning av innbytteprodukter.

---

---

## 13 Kundeservice

Innenfor EØS får du funksjonsrelevante original-reservedeler i samsvar med gjeldende økodesigndirektivet hos vår kundeservice i minst 10 år fra apparatet bringes ut på markedet.

**Merk:** I rammen av gjeldende regler lokalt for produsentens garantivilkår er bruk av kundeservice gratis.

Garantiens minste varighet (produsentgaranti for private forbrukere) innenfor EØS er 2 år, iht. gjeldende lokale garantivilkår. Garantivilkårene har ingen innvirkning på andre rettigheter eller krav som lokal lovgivning gir.

Du får detaljert informasjon om garantitid og garantivilkår i ditt land hos vår kundeservice, din forhandler eller på våre nettsider. Når du tar kontakt med kundeservice, trenger du produktnummer (E-Nr.) og produksjonsnummer (FD) for apparatet.

Kontaktinformasjonen for kundeservice finner du i den vedlagte kundeserviceoversikten eller på våre nettsider.

### **13.1 Produktnummer (E-Nr.) og produksjonsnummer (FD)**

Du finner produktnummeret (E-Nr.) og produksjonsnummeret (FD) på apparatets typeskilt.

→ Fig. 1/4

Du kan skrive ned opplysningene, slik at du har data for apparatet og telefonnummeret til kundeservice raskt tilgjengelig når du trenger dem.

---

## **14 Tekniske data**

Kjølemiddel, nettovolum og andre tekniske opplysninger står på typeskiltet.

→ Fig. 1/4

Dette produktet har en lyskilde i energieffektklasse F. Lyskilden er tilgjengelig som reservedel og kan skiftes ut.

Nærmere informasjon om din modell finner du på Internett på <https://eprel.ec.europa.eu/><sup>1</sup>. Nettstedet lenker til den offisielle EU-produkt databasen EPREL. Følg deretter anvisningene for modellsøket. Modellkoden består av tegnene foran skråstreken i produktnummeret (E-Nr.) på typeskiltet. Alternativt finner du også modellkoden i første linje i EU-energimerkingen.

---

<sup>1</sup> Gjelder kun for land innenfor EØS

## Innehållsförteckning

<b>1 Säkerhet.....</b>	<b>39</b>
1.1 Allmänna anvisningar.....	39
1.2 Användning för avsett ändamål.....	39
1.3 Begränsning av användarkretsen.....	39
1.4 Säker transport.....	39
1.5 Säker installation.....	40
1.6 Säker användning.....	41
1.7 Skadad enhet.....	42
<b>2 Förhindra saksador.....</b>	<b>44</b>
<b>3 Miljöskydd och sparsamhet .....</b>	<b>44</b>
3.1 Förpackningsmaterialet.....	44
3.2 Spara energi.....	44
<b>4 Uppställning och anslutning .....</b>	<b>44</b>
4.1 Medföljande tillbehör.....	44
4.2 Kriterier för uppställningsplatsen.....	45
4.3 Montera enheten.....	45
4.4 Förbereda enheten för första användningen.....	45
4.5 Elanslutning av apparaten.....	45
<b>5 Lär känna.....</b>	<b>46</b>
5.1 Enhet.....	46
5.2 Kontroller.....	46
<b>6 Inredning .....</b>	<b>46</b>
6.1 Hylla.....	46
6.2 Utdragslåda.....	46
6.3 Frukt- och grönsakslåda med lock.....	46
6.4 Dörrhyllor.....	46
6.5 Tillbehör.....	46
<b>7 Användningsprincip .....</b>	<b>47</b>
7.1 Slå på enheten.....	47
7.2 Användningsanvisningar.....	47
7.3 Slå av enheten.....	47
7.4 Ställa in temperaturen.....	47
<b>8 Kylfack.....</b>	<b>47</b>
8.1 Tips för livsmedelsförvaring i kylfacket.....	47
8.2 Kylfackets kylzoner.....	47
8.3 Kylkapacitet.....	48
8.4 OK-dekalen.....	48
<b>9 Avfrostning.....</b>	<b>48</b>
9.1 Frosta av kylfacket.....	48
<b>10 Rengöring och skötsel .....</b>	<b>48</b>
10.1 Skötselråd för rostfria ytor.....	48
10.2 Förbereda enheten för rengöring.....	48
10.3 Rengöra enheten.....	49
10.4 Rengöra smältvattenränna och avloppshål.....	49
10.5 Rengöra ventilationsgallret.....	49
10.6 Ta ut inredningsdetaljerna.....	49
<b>11 Avhjälpning av fel .....</b>	<b>51</b>
<b>12 Lagring och avfallshantering.....</b>	<b>52</b>
12.1 Uttjänt enhet.....	52
12.2 Omhändertagande av begagnade apparater.....	52
<b>13 Kundtjänst .....</b>	<b>52</b>
13.1 Produktnummer (E-nr.) och tillverkningsnummer (FD).....	53
<b>14 Tekniska data .....</b>	<b>53</b>



# 1 Säkerhet

Följ säkerhetsanvisningarna nedan.

## 1.1 Allmänna anvisningar

- Läs igenom anvisningen noga.
- Förvara bruksanvisningen och produktinformationen för senare användning eller till nästa ägare.
- Anslut inte enheten om den har transportskador.

## 1.2 Användning för avsett ändamål

Använd bara enheten:

- för att kyla livsmedel.
- i privata hushåll och i slutna utrymmen i hemmiljö.
- upp till 2000 m höjd över havet.

## 1.3 Begränsning av användarkretsen

Denna apparat kan användas av barn från 8 år och äldre och av personer med begränsad fysisk, sensorisk eller mental förmåga eller brist på erfarenhet och/eller kunskap såvida detta sker under uppsikt eller om de undervisats i hur man säkert använder apparaten och förstått de faror som kan uppstå i samband med felaktig användning.

Låt inte barn leka med enheten.

Rengöring och användarskötsel får inte utföras av barn om de inte står under uppsikt.

Barn från 3 år och yngre än 8 år får sätta in och ta ut ur kylen/frysaren.

## 1.4 Säker transport

### **WARNING! – Risk för personskador!**

Apparaten är tung och kan orsaka personskador vid lyft.

- ▶ Försök inte att lyfta apparaten ensam.

## 1.5 Säker installation

### **⚠️ WARNING! – Risk för elstöt!**

Obehöriga reparationer är farliga.

- ▶ Anslut och använd bara maskinen enligt uppgifterna på typskylten.
- ▶ Elanslut bara maskinen via ett rätt installerat, jordat uttag för växelström.
- ▶ Skyddsledarsystemet i byggnadens elanläggning måste vara installerat enligt gällande föreskrifter.
- ▶ Mata aldrig maskinen via externbrytare som t.ex. timer eller fjärrkontroll.
- ▶ Är maskinen inbyggd, så måste det gå att komma åt kontakten. Om det inte går, så kräver den fasta elinstallationen allpolig brytare monterad enligt föreskrifterna.
- ▶ Se noga till när apparaten ställs upp att nätanslutningsledningen inte blir klämd eller skadad.

Skadad sladdisolering är farligt.

- ▶ Låt aldrig nätkabeln komma i kontakt med värmekällor.

### **⚠️ WARNING! – Explosionsrisk!**

Är enhetens ventilationsöppningar täckta, så kan en läcka i kylsystemet ge en brännbar gas-luftblandning.

- ▶ Täck inte ventilationsöppningarna i enhetens hölje eller stommen.

### **⚠️ WARNING! – Brandrisk!**

Det är farligt att använda förlängningsnätkablar och ej godkända adaptrar.

- ▶ Använd inte förlängningsnätkablar eller grenuttag.
- ▶ Använd enbart adaptrar och nätanslutningskablar som är godkända av tillverkaren.
- ▶ Om nätanslutningskabeln är för kort och ingen längre nätanslutningskabel finns tillgänglig måste du kontakta en behörig elektriker för att anpassa byggnadens elinstallation.

Lösa grenuttag och nätdelar kan bli överhettade och orsaka brand.

- ▶ Lägg inte lösa grenuttag eller nätdelar på baksidan av enheten.



## 1.6 Säker användning

### **⚠ VARNING! – Risk för elstöt!**

Inträngande fukt kan orsaka en elektrisk stöt.

- ▶ Använd bara maskinen i slutna utrymmen.
- ▶ Exponera aldrig maskinen för kraftig värme och fukt.
- ▶ Använd inte ångrengöring eller högtryckstvätt för att rengöra apparaten.

### **⚠ VARNING! – Kvävningsrisk!**

Barn kan dra förpackningsmaterial över huvudet eller trassla in sig i det och kvävas.

- ▶ Låt inte barn komma i närheten av förpackningsmaterial.
- ▶ Låt inte barn leka med förpackningsmaterialet.

Barn kan andas in eller svälja smådelar och kvävas av dem.

- ▶ Låt inte barn komma i närheten av smådelar.
- ▶ Låt inte barn leka med smådelar.

### **⚠ VARNING! – Explosionsrisk!**

Blir kylsystemet skadat, så kan brännbart kylmedium tränga ut och explodera.

- ▶ Använd inte andra mekaniska anordningar och hjälpmedel än de som tillverkaren rekommenderar för att snabba på avfrostningen.
- ▶ Lossa fastfrusna livsmedel med trubbigt föremål, t.ex. en träslev. Produkter med brännbara drivgaser och explosiva ämnen kan explodera, t.ex. sprayburkar.
- ▶ Förvara inga produkter med brännbara drivgaser och explosiva ämnen i enheten.

### **⚠ VARNING! – Brandrisk!**

Elenheter inuti enheten kan börja brinna, t.ex. värmeelement eller elismaskiner.

- ▶ Använd inte elenheter inuti enheten.
- Ångorna från brännbara vätskor kan antändas (deflagration).
- ▶ Förvara alltid starksprit i förslutna, stående flaskor.

### **⚠️ VARNING! – Fara! Magnetism!**

De utbytbara färgfronterna är magnetfästa. Magneterna kan påverka elektroniska implantat som t.ex. pacemakrar, defibrillatorer och insulinpumpar.

- ▶ Personer med elektroniska implantat måste hålla 15 cm:s minnivstånd till magneterna.

### **⚠️ VARNING! – Risk för personskador!**

Risk för ögonskador pga. utträngande brännbara kylmedier och farliga gaser.

- ▶ Skada inte rören i köldmediekretsen eller isoleringen.

### **⚠️ FÖRSIKTIGT! – Risk för hälsoskada!**

Följ anvisningarna nedan för att undvika kontaminering av livsmedlen.

- ▶ Står dörren öppen länge, så blir temperaturökningen i enhetens fack avsevärd.
  - ▶ Rengör regelbundet ytor som har kontakt med livsmedel och avloppssystem.
  - ▶ Förvara rått kött och rå fisk i lämpliga behållare i kylskåpet, så att de inte har kontakt eller droppar på andra livsmedel.
  - ▶ Ska kylan/frysen stå tom ett tag, slå av enheten, frosta av, rengör och lämna dörren öppen för att undvika mögelbildning.
- Delar av metall eller med metallutseende i enheten kan innehålla aluminium. Kommer sura livsmedel i kontakt med aluminium, så kan aluminiumjoner bli överförda till livsmedlet.
- ▶ Ät inte kontaminerade livsmedel.

## **1.7 Skadad enhet**

### **⚠️ VARNING! – Risk för elstötar!**

Skadad maskin eller sladd är farligt.

- ▶ Använd aldrig skadad enhet.
- ▶ Dra aldrig i sladden för att göra maskinen strömlös. Dra alltid i kontakten, inte sladden.
- ▶ Dra direkt ur sladdens kontakt eller slå av säkringen i proppskåpet om maskin eller sladd är skadade.
- ▶ Ring service. → Sid. 52

Felinstallationer är farliga.

- ▶ Det är bara specialutbildad personal som får reparera maskinen.
- ▶ Maskinen får bara repareras med originalreservdelar.
- ▶ Om apparatens nätanslutningsledning blir skadad måste den för att risker ska förhindras bytas av tillverkaren eller dennes kundtjänst eller av en person med likvärdiga kvalifikationer.

**⚠ VARNING! – Brandrisk!**



Vid skadade rör kan brännbart kylmedium och farliga gaser tränga ut och antändas.

- ▶ Håll eld och tändkällor borta från enheten.
- ▶ Vädra ur rummet.
- ▶ Slå av enheten. → *Sid. 47*
- ▶ Dra ur sladden eller slå av säkringen i proppskåpet.
- ▶ Ring service. → *Sid. 52*

---

## 2 Förhindra saksador

### OBS!

Enheten kan bli skadad om du sätter eller ställer dig på sockel, lådor och dörrar.

- ▶ Kliv eller stöd inte på sockel, lådor eller dörrar.

Olje- och fettkontaminering kan göra plastdetaljer och dörrtätningar porösa.

- ▶ Håll plastdetaljer och dörrtätningar olje- och fettfria.

Delar av metall eller med metallutseende i enheten kan innehålla aluminium. Aluminium reagerar vid kontakt med sura livsmedel.

- ▶ Förvara inte livsmedel utan förpackning i enheten.

---

## 3 Miljöskydd och sparsamhet

### 3.1 Förpackningsmaterialet

Förpackningsmaterialen är miljövänliga och återvinningsbara.

- ▶ Källsortera och omhänderta de olika beståndsdelarna.

### 3.2 Spara energi

Om du följer anvisningarna förbrukar apparaten mindre energi.

### Välja uppställningsplats

- Skydda enheten mot direkt solljus.
- Ställ upp enheten med så stort avstånd som möjligt till element, spisar och andra värmekällor:
  - håll 30 mm avstånd till el- och gashällar.

– Håll 300 mm avstånd till olje- och kolspisar.

- Täck aldrig för eller sätt igen de yttre ventilationsgallren.

### Spara effekt vid användning

**Notera:** Placeringen av inredningsdetaljerna påverkar inte enhetens effektförbrukning.

- Öppna bara enheten ett kort tag och stäng den ordentligt.
- Täck aldrig för eller sätt igen de inre ventilationsöppningarna eller yttre ventilationsgallren.
- Transportera inköpta matvaror i kylväska och lägg dem snabbt i enheten.
- Låt varm mat och dryck svalna innan du ställer in dem i enheten.
- Lägg frysvaror i kylfacket för upptining för att dra nytta av frysvarornas kyla.
- Lämna alltid lite plats mellan matvarorna och bakväggen.

---

## 4 Uppställning och avslutning

### 4.1 Medföljande tillbehör

Kontrollera efter upppackningen att inga delar är transportskadade och att leveransen är komplett. Om du har anmärkningar ska du kontakta återförsäljaren eller vår kundtjänst → Sid. 52.

Leveransen består av:

- Underskåp
- Inredning och tillbehör<sup>1</sup>
- Monteringsanvisning
- Bruksanvisning
- Serviceförteckning

---



<sup>1</sup> Allt efter apparatens utrustning

- Garantibilaga<sup>1</sup>
- Energimärkning
- Information om effektförbrukning och ljudnivå

## 4.2 Kriterier för uppställningsplatsen

### **VARNING!** **Explosionsrisk!**

Står enheten i ett för litet utrymme, så kan en läcka i kylsystemet ge en brännbar gas-luftblandning.

- ▶ Ställ upp enheten i utrymmen som har en volym om minst 1 m<sup>3</sup> per 8 g kylmedium. Mängden kylmedium står på typskylten. → Fig. /

Enhetens vikt kan allt efter modell vara upp till 35 kg.

Underlaget måste vara tillräckligt stabilt för att klara enhetens vikt.

### Tillåten rumstemperatur

Den tillåtna rumstemperaturen beror på enhetens klimatklass.

Klimatklassen står på typskylten.

→ Fig. /

Klimat-klass	Tillåten rumstemperatur
SN	10°C...32°C
N	16°C...32°C
ST	16°C...38°C
T	16°C...43°C

Enheten är fullt funktionsduglig inom den tillåtna rumstemperaturen.

Om en enhet med klimatklass SN används vid lägre rumstemperatur uppstår inga skador på enheten ned till rumstemperaturer om 5°C.

## Over-and-under- och side-by-side-uppställning

Håll minst 150 mm-avstånd vid uppställning av 2 kylfrysar på eller bredvid varandra. Vissa enheter går att ställa upp utan minimiavstånd. Fråga återförsäljaren eller köksplaneraren.

### Underbyggnad

På vissa bänkskivor t.ex. av sten, glas eller rostfritt stål går det ofta inte att fästa enheten under bänkskivan. Du kan beställa tillbehör för montering i sidoväggarna.

→ "Kundtjänst", Sid. 52



## 4.3 Montera enheten

- ▶ Montera enheten enligt den medföljande monteringsanvisningen.

## 4.4 Förbereda enheten för första användningen

1. Ta ur informationsmaterialet.
2. Ta bort skyddsfolier och transportsäkringar, t.ex. tejp och kartong.
3. Rengör enheten en första gång.  
→ Sid. 49

## 4.5 Elanslutning av apparaten

1. Sätt in nätanslutningens nätstickkontakt i ett eluttag nära apparaten.  
Maskinens anslutningsuppgifter står på typskylten. → Fig. /
  2. Kontrollera att nätstickkontakten sitter ordentligt fast.
- ✓ Apparaten är nu klar att användas.

<sup>1</sup> Inte i alla länder

---

## 5 Lär känna

### 5.1 Enhet

Här finns en översikt över apparatens beståndsdelar.

→ Fig. 1

---

1	Ljusströmbrytare → Sid. 51
2	Kontroller → Sid. 46
3	Utdragslåda → Sid. 46
4	Typskylt → Sid. 53
5	Frukt- och grönsakslåda
6	Yttre ventilationsgaller → Sid. 49
7	Dörrhylla för stora flaskor → Sid. 46

---

**Notera:** Det kan finnas avvikelser mellan enhet och bilder map. inredning och mått.

### 5.2 Kontroller

Med manöverorganen ställer du in spisens alla funktioner och får information om drifttillståndet.

→ Fig. 2

---

1	Termostaten ställer in temperaturen.
---	--------------------------------------

---

---

## 6 Inredning

Enhetens inredning är modellberoende.

### 6.1 Hylla

Ta ur och sätt i hyllan igen på annat ställe, om det behövs.

→ "Ta ut hyllan", Sid. 49

Flytta pluggarna på båda sidor och sätt tillbaka hyllan.

### 6.2 Utdragslåda

Förvara animaliska livsmedel i utdragslådorna. Du kan dra ur utdragslådan för att lägga i och ta ur.

→ Sid. 49

### 6.3 Frukt- och grönsakslåda med lock

Förvara färsk frukt och grönsaker oförpackade i frukt- och grönsakslådan.

Lägg in skurna frukter och grönsaker övertäckta eller lufttätt förpackade. Du kan dra ur frukt- och grönsakslådan för att lägga i och ta ur.

→ Sid. 50

Beroende på förvarad mängd och livsmedelstyp kan det bildas kondensvatten i frukt- och grönsakslådan. Torka upp kondensvattnet med torr trasa.

Förvara köldkänsliga frukter och grönsaker som t.ex. ananas, bananer, citrusfrukter, gurka, zucchini, paprika, tomater och potatis utanför enheten vid temperaturer om ca 8°C till 12°C för att bevara kvalitet och smak.

### 6.4 Dörrhyllor

Ta ur och sätt i dörrhyllorna igen på andra ställen, om det behövs.

→ "Ta ut dörrhyllan", Sid. 49

### 6.5 Tillbehör

Använd originaltillbehör. Det är anpassade till enheten.

Tillbehören till din apparat är modellberoende.

#### Ägghylla

Lägg äggen säkert på ägghyllan.

## Flaskhållare

Flaskhållaren förhindrar att flaskorna välter vid dörröppning och -stängning.

→ *Fig. 3*

## 7 Användningsprincip

### 7.1 Slå på enheten

1. Vrid temperaturvredet ur läge 0.
  - ✓ Enheten börjar kyla.
2. Ställ in den temperatur du vill ha.
  - *Sid. 47*

### 7.2 Användningsanvisningar

- Det tar flera timmar för enheten att uppnå inställd temperatur efter att du slagit på den. Lagg inte in livsmedel förrän inställd temperatur är uppnådd.
- Öppnar du kylfacksluckan ofta, lägger in stora mängder livsmedel eller om rumstemperaturen är hög, så blir kylfackstemperaturen varmare.
- Det kan bli undertryck när du stänger dörren. Dörren blir svåröppnad. Vänta lite tills undertrycket utjämnats.

### 7.3 Slå av enheten

- ▶ Vrid temperaturvredet till läge 0.

### 7.4 Ställa in temperaturen

#### Ställa in kylfackstemperaturen

- ▶ Vrid temperaturvredet till den inställning du vill ha. Högre inställningstal ger kallare temperatur. Rekommenderad kylfackstemperatur är 4°C.
  - *"OK-dekalen", Sid. 48*

## 8 Kylfack

I kylfacket förvarar du kött, korv, fisk, mejeriprodukter, ägg, tillagad mat och bakverk.

Temperaturen går att ställa in från läge 1 till 5.

Tack vare kylförvaringen kan du även förvara småkänsliga livsmedel under kort till medellång tid. Ju lägre temperatur du väljer, desto längre håller sig livsmedlen färska.

### 8.1 Tips för livsmedelsförvaring i kylfacket

- Förvara bara färska, felfria livsmedel.
- Lagg in livsmedlen lufttätt förpackade eller övertäckta.
- Lagg inte livsmedlen med direktkontakt mot bakväggen så att luftcirkulation och livsmedelsinfrysning påverkas.
- Låt varm mat och dryck svalna först.
- Följ tillverkarens bäst-före-datum eller förbrukningsdatum.

### 8.2 Kylfackets kylzoner

Luftcirkulationen i kylfacket ger olika kylzoner.

#### Kallaste zonen

Kallaste zonen finns i utdragslådan.

**Tips!** Förvara småkänsliga livsmedel i den kallaste zonen, t.ex. fisk, korv, kött.

#### Varmaste zonen

Den varmaste zonen är högst upp på dörren.

**Tips!** Förvara tåliga livsmedel som t.ex. hårdost och smör i den varmaste zonen. Ost kan på så sätt vidareutveckla sin smak, smöret blir bredbart.

## 8.3 Kylkapacitet

Temperaturen i kylfacket kan tillfälligt bli högre om du sätter in stora mängder matvaror eller drycker.

**Tips!** Vrid upp temperaturvredet till en högre inställning i ca 7 timmar.  
→ "Ställa in kylfackstemperaturen", Sid. 47

## 8.4 OK-dekalen

Med OK-dekalen kan du kontrollera om kylfacket har uppnått säkert temperaturintervall om +4°C eller lägre som rekommenderas för livsmedel. OK-dekalen finns inte på alla modeller.

Om dekalen inte visar OK, så sänker du temperaturen stegvis.

→ "Ställa in kylfackstemperaturen", Sid. 47

Det kan ta upp till 12 timmar innan inställd temperatur blir uppnådd när du slår på enheten.



Rätt inställning

---

## 9 Avfrostning

### 9.1 Frosta av kylfacket

Det bildas kondensdroppar eller frost på kylfackets bakvägg vid användning. Kylfackets bakvägg är självavfrostande.

Smältvattnet rinner via smältvattenrännan ned i avloppshålet till förångarskålen, så du behöver inte torka upp det.

Följ informationen nedan så att smältvattnet kan rinna ut och för att undvika dålig lukt:

→ "Rengöra smältvattenränna och avloppshål", Sid. 49.

---

## 10 Rengöring och skötsel

Du måste rengöra och sköta om maskinen noga för att den ska fungera. Rengöring av svårtillgängliga ställen måste utföras av kundtjänsten. Kundtjänstens rengöring kan orsaka kostnader.

### 10.1 Skötselråd för rostfria ytor

Använd bara rengöringsmedel och putstrasor avsedda för rostfritt vid skötsel och rengöring av rostfria ytor.

#### Tips!

- Torka av rostfria ytor längs med strukturen för att undvika synliga repor.
- Lämpliga rengöringsmedel och putstrasor finns hos service, återförsäljare eller på vår webbsajt.

### 10.2 Förbereda enheten för rengöring

1. Slå av enheten. → Sid. 47
2. Gör enheten strömlös.  
Dra ur sladden eller slå av säkring-  
en i proppskåpet.
3. Ta ut alla livsmedel och förvara dem på kallt ställe.  
Lägg kylklampar ovanpå livsmed-  
len, om du har sådana.
4. Ta ut alla inrednings- och tillbe-  
hörsdetaljer ur enheten. → Sid. 49



## 10.3 Rengöra enheten

### **VARNING!**

#### **Risk för elstöt!**

Risk för stötar om fukt tränger in.

- ▶ Använd inte ångrengöring eller högtryckstvätt för att rengöra apparaten.

Vätska i belysning eller kontroller kan vara farligt.

- ▶ Sköljvattnet får inte komma in i belysning eller kontroller.

### **OBS!**

Olämpliga rengöringsmedel kan skada apparatens ytor.

- ▶ Använd inga hårda skurbollar eller putssvampar.
- ▶ Använd inga starka eller repande rengöringsmedel.
- ▶ Använd inte starkt alkoholhaltiga rengöringsmedel.
- ▶ Använd inte medel för rostfritt på enhetens utsida.

Det kan rinna över i förångarskålen när det kommer vätska i avloppshålet.

- ▶ Sköljvattnet får inte komma in i avloppshålet.

Maskindiskar du inredningsdetaljer och tillbehör, så kan de bli deformerade och missfärgade.

- ▶ Maskindiska aldrig inredningsdetaljer och tillbehör.

1. Förbereda enheten för rengöring.  
→ Sid. 48
2. Rengör enhet, inrednings-, tillbehörsdetaljer och dörrtätningar med disktrasa, ljummet vatten och lite pH-neutralt diskmedel.
3. Torka torrt ordentligt med mjuk, torr trasa.
4. Sätt in inredningsdetaljerna.
5. Elanslut enheten. → Sid. 45
6. Lägg in livsmedlen.

## 10.4 Rengöra smältvattenrännan och avloppshål

Rengör regelbundet smältvattenrännan och avloppshålet så att smältvattnet kan rinna ut.

1. Ta ur utdragslådan. → Sid. 49
2. Rengör försiktigt smältvattenrännan och avloppshålet, t.ex. med bomullstops.  
→ Fig. 4

## 10.5 Rengöra ventilationsgallret

1. Ta bort och rengör det yttre ventilationsgallret.
  - Tryck ned klamrarna i ventilationsöppningarna nedåt och dra samtidigt det yttre ventilationsgallret framåt.  
→ Fig. 5
2. Rengör det yttre ventilationsgallret med disktrasa, ljummet vatten och diskmedel.
3. Låt det yttre ventilationsgallret torka ordentligt innan du sätter i det.

## 10.6 Ta ut inredningsdetaljerna

Ta ut inredningsdetaljerna ur enheten så att du kan rengöra dem ordentligt.

### **Ta ut hyllan**

- ▶ Lyft hyllan, dra den framåt, sväng ut den åt sidan ① och ta ur pluggarna ②.  
→ Fig. 6

### **Ta ut dörrhyllan**

- ▶ Lyft och ta ur dörrhyllan.  
→ Fig. 7

### **Ta ur utdragslådan**

- ▶ Lyft och ta ur utdragslådan.  
→ Fig. 8

## Ta ur frukt- och grönsakslådan med lock

- ▶ Fäll upp locket till frukt- och grönsakslådan ① och ta ur lådan med locket framåt ②.  
→ Fig. 9

## 11 Avhjälpning av fel

Småfel på enheten kan du åtgärda själv. Använd informationen om felåtgärder innan du kontaktar service. Då slipper du onödiga kostnader.

### **VARNING!**

#### **Risk för elstötar!**

Felinstallationer är farliga.

- ▶ Det är bara specialutbildad personal som får reparera maskinen.
- ▶ Maskinen får bara repareras med originalreservdelar.
- ▶ Om apparatens nätanslutningsledning blir skadad måste den för att risker ska förhindras bytas av tillverkaren eller dennes kundtjänst eller av en person med likvärdiga kvalifikationer.

<b>Fel</b>	<b>Orsak och felsökning</b>
LED-belysningen fungerar inte.	<p>Lampan är trasig.</p> <ol style="list-style-type: none"> <li>1. Slå av enheten. → <i>Sid. 47</i></li> <li>2. Gör enheten strömlös. Dra ur kontakten eller slå av säkringen i proppskåpet.</li> <li>3. Ta bort lampglaset åt vänster. → <i>Fig. 10</i></li> <li>4. Byt glödlampa. Reservlampa: 220–240 V AC, sockel E14, W - se den trasiga lampan.</li> </ol>
	<p>Ljusströmbrytaren har fastnat.</p> <ul style="list-style-type: none"> <li>▶ Kontrollera om det går att röra på ljusströmbrytaren.</li> </ul> <p>→ <i>Fig. 11</i></p>
Det är blött på kylfackets botten.	<p>Smältvattenrännan eller avloppshålet är igentäppta.</p> <ul style="list-style-type: none"> <li>▶ Rengör smältvattenrännan och avloppshålet. → <i>Sid. 49</i></li> </ul>
Enheten brummar, bubblar, surrar, gurglar eller klickar.	<p>Inget fel. En motor är igång, t.ex. kylaggregat, fläkt. Kylmediet flödar genom rören. Motor, brytare eller magnetventiler slår på eller av. Ingen åtgärd behövs.</p>
Enheten låter konstigt.	<p>Inredningsdetaljerna vickar eller nyper.</p> <ul style="list-style-type: none"> <li>▶ Kontrollera de uttagbara inredningsdetaljerna och sätt ev. i dem igen.</li> </ul>
	<p>Flaskor eller burkar har kontakt.</p> <ul style="list-style-type: none"> <li>▶ Flytta isär flaskor och burkar lite.</li> </ul>

## 12 Lagring och avfallshantering

### 12.1 Uttjänt enhet

1. Slå av enheten. → Sid. 47
2. Gör enheten strömlös.  
Dra ur sladden eller slå av säkring-  
en i proppskåpet.
3. Ta ut alla livsmedel.
4. Rengör enheten. → Sid. 49
5. Låt dörren vara öppen så att du  
vädrar ur enheten inuti.

### 12.2 Omhändertagande av begagnade apparater

Genom en miljökompatibel avfallshantering kan värdefulla råmaterial återanvändas.

#### **VARNING!**

##### **Risk för hälsoskada!**

Barn kan bli instängda i enheten, vilket kan medföra livsfara.

- ▶ För att göra det svårare för barn att klättra in bör du låta hyllor och lådor vara kvar i apparaten.
- ▶ Låt inte barn komma i närheten av begagnade apparater.

#### **VARNING!**

##### **Brandrisk!**

Om rören skadas kan brännbart köldmedium och skadliga gaser tränga ut och antändas.

- ▶ Skada inte rören i köldmediekretsen eller isoleringen.

1. Ta ut nätanslutningsledningens stickkontakt.
2. Klipp av nätanslutningsledningen.
3. Omhänderta enheten miljövänligt.

Information om aktuell avfallshantering kan du få hos återförsäljare och kommun.



Denna enhet är märkt i enlighet med det europeiska direktivet 2012/19/EU om avfall som utgörs av eller innehåller elektroniska produkter (waste electrical and electronic equipment - WEEE). Direktivet anger ramarna för inom EU giltigt återtagande och korrekt återvinning av uttjänta enheter.

## 13 Kundtjänst

Funktionsrelevanta originalreservdelar enligt gällande ekodesignförordning går att beställa från service minst 10 år efter lanseringen av maskinen inom EES.

**Notera:** Kundtjänstens åtgärder är kostnadsfria inom ramen för tillverkarens lokalt gällande garantivillkor. Garantitidens minsta längd (tillverkargaranti för enskilda konsument) inom den europeiska ekonomiska sfären är 2 år enligt gällande lokala garantivillkor. Garantivillkoren påverkar inte andra rättigheter och krav som du kan åberopa enligt lokal lagstiftning.

Utförligare information om garantitid och garantivillkor i ditt land finns hos service, återförsäljare eller på vår webbsajt.

När du kontaktar kundtjänsten behöver du ha apparatens produktnummer (E-nr.) och tillverkningsnummer (FD).

Kontaktuppgifterna till kundtjänsten finns i den medföljande kundtjänstföreteckningen eller på vår webbplats.

## 13.1 Produktnummer (E-nr.) och tillverkningsnummer (FD)

Produktnumret (E-nr.) och tillverkningsnumret (FD) står på maskinens typskylt.

→ Fig. 1/4

Skriv upp dina apparatuppgifter och telefonnumret till kundtjänsten så att du snabbt kan hitta dem.

---

## 14 Tekniska data

Kylmedium, nettovolym och övriga tekniska uppgifter finns på typskylten.

→ Fig. 1/4

Produkten innehåller en ljuskälla med energieffektivitetsklass F. Ljuskällan finns som reservdel och går att byta.

Mer information om din modell finns på Internet under

<https://eprel.ec.europa.eu/><sup>1</sup>. Webbadressen länkar till den officiella EU-produkt databasen EPREL. Följ sedan instruktionerna för modellsökningen. Modellbeteckningen framgår av tecknen före snedstreck i produktnumret (E-Nr.) på typskylten. Du hittar även modellbeteckningen på energimärkningens första rad.

---

<sup>1</sup> Gäller bara för länder inom den europeiska ekonomiska sfären

# Sisällysluettelo

<b>1 Turvallisuus.....</b>	<b>55</b>		
1.1 Yleisiä ohjeita .....	55	7.3 Laitteen kytkeminen pois päältä.....	63
1.2 Määräyksenmukainen käyttö....	55	7.4 Lämpötilan säätäminen .....	63
1.3 Käyttäjien rajoitukset .....	55	<b>8 Jääkaappiosa .....</b>	<b>63</b>
1.4 Turvallinen kuljetus .....	55	8.1 Vihjeitä elintarvikkeiden säilyttämisestä jääkaapissa.....	64
1.5 Turvallinen asennus.....	56	8.2 Jääkaappiosan kylmäalueet.....	64
1.6 Turvallinen käyttö.....	57	8.3 Jäähdytysteho .....	64
1.7 Viallinen laite .....	58	8.4 Tarra OK.....	64
<b>2 Esinevahinkojen välttäminen ....</b>	<b>60</b>	<b>9 Sulatus.....</b>	<b>64</b>
<b>3 Ympäristönsuojelu ja säästö.....</b>	<b>60</b>	9.1 Sulatus jääkaappiosassa .....	64
3.1 Pakkausmateriaalin hävittäminen .....	60	<b>10 Puhdistus ja hoito .....</b>	<b>65</b>
3.2 Energiansäästö.....	60	10.1 Ruostumattomien teräspintojen hoito-ohjeet.....	65
<b>4 Asennus ja liitäntä .....</b>	<b>60</b>	10.2 Laitteen esivalmistelu puhdistusta varten.....	65
4.1 Toimituksen sisältö.....	60	10.3 Laitteen puhdistaminen .....	65
4.2 Sijoituspaikkaa koskevat kriteerit.....	61	10.4 Sulamisvesikourun ja poistoreiän puhdistaminen .....	66
4.3 Laitteen asentaminen .....	61	10.5 Ilmankiertosäleikön puhdistaminen .....	66
4.4 Laitteen esivalmistelu ensimmäistä käyttöä varten.....	61	10.6 Varusteosien poistaminen .....	66
4.5 Laitteen liittäminen sähköverkkoon .....	62	<b>11 Toimintahäiriöiden korjaaminen.....</b>	<b>67</b>
<b>5 Tutustuminen .....</b>	<b>62</b>	<b>12 Säilytys ja hävittäminen.....</b>	<b>68</b>
5.1 Laite .....	62	12.1 Laitteen poistaminen käytöstä .....	68
5.2 Ohjauspaneeli.....	62	12.2 Käytöstä poistetun laitteen hävittäminen .....	68
<b>6 Varusteet .....</b>	<b>62</b>	<b>13 Huoltopalvelu .....</b>	<b>68</b>
6.1 Hylly .....	62	13.1 Mallinumero (E-nro) ja valmistusnumero (FD).....	69
6.2 Vetolaatikko .....	62	<b>14 Tekniset tiedot.....</b>	<b>69</b>
6.3 Kannellinen hedelmä- ja vihanneslaatikko .....	62		
6.4 Ovihylly .....	63		
6.5 Varusteet .....	63		
<b>7 Käytön perusteet.....</b>	<b>63</b>		
7.1 Laitteen kytkeminen päälle.....	63		
7.2 Käyttöä koskevia huomautuksia .....	63		



# 1 Turvallisuus

Noudata seuraavia turvallisuusohjeita.

## 1.1 Yleisiä ohjeita

- Lue tämä ohje huolellisesti.
- Säilytä ohjeet ja tuotetiedot myöhempää käyttötarvetta tai mahdollista uutta omistajaa varten.
- Jos laitteessa on kuljetusvaurioita, älä kytke laitetta käyttöön.

## 1.2 Määräyksenmukainen käyttö

Käytä laitetta vain:

- elintarvikkeiden jäähdytykseen.
- yksityisissä kotitalouksissa ja kodinomaisen ympäristön suljetuissa tiloissa.
- enintään 2000 m korkeudella merenpinnasta.

## 1.3 Käyttäjien rajoitukset

Kahdeksanvuotiaat ja sitä vanhemmat lapset ja sellaiset henkilöt, joilla on alentunut fyysinen, aistillinen tai henkinen toimintakyky tai joilta puuttuu kokemusta ja/tai tietoa laitteen käytöstä, saavat käyttää laitetta vain valvonnan alaisena tai kun heille on neuvottu, miten laitetta käytetään turvallisesti ja he ovat ymmärtäneet laitteesta aiheutuvat vaarat.

Lapset eivät saa leikkiä laitteella.

Lapset eivät saa puhdistaa laitetta tai tehdä sille mitään käyttäjälle kuuluvia huoltotöitä ilman valvontaa.

lältään 3 vuoden ja 8 vuoden välillä olevat lapset saavat käyttää jääkaappipakastinta ottaakseen sieltä tuotteita tai täyttääkseen laitetta.

## 1.4 Turvallinen kuljetus

### **VAROITUS – Loukkaantumisvaara!**

Laitteen suuri paino voi aiheuttaa tapaturmia laitetta nostettaessa.

- ▶ Älä nosta laitetta yksin.

## 1.5 Turvallinen asennus

### **⚠ VAROITUS – Sähköiskun vaara!**

Epäasianmukaiset asennukset ovat vaarallisia.

- ▶ Liitä laite ainoastaan tyyppikilvessä olevien tietojen mukaiseen sähköverkkoon.
- ▶ Liitä laite vain määräysten mukaisesti asennetun, maadoitetun pistorasian kautta vaihtovirtaverkkoon.
- ▶ Talon suojamaadoitusjärjestelmän täytyy olla asennettu määräysten mukaisesti.
- ▶ Älä syötä laitteeseen virtaa ulkoisella kytkentälaitteella, esimerkiksi kellokytkimellä tai kauko-ohjaimella.
- ▶ Kun laite on asennettu, verkkojohdon pistokkeeseen pitää päästä vapaasti käsiksi, tai jos sitä ei ole mahdollista pitää ulottuvilla, kiinteään sähköliitäntään on asennettava asennusmääräysten mukainen kaikki navat erottava katkaisin.
- ▶ Laitetta asentaessasi varmista, että verkkojohto ei jää puristuksiin eikä vahingoitu.

Verkkojohdon viallinen eristys on vaarallinen.

- ▶ Varmista, että verkkojohto ei koske lämmönlähteisiin.

### **⚠ VAROITUS – Räjähdyksivaara!**

Jos laitteen ilmanvaihtoaukot ovat kiinni, kylmäainevuodon yhteydessä voi muodostua palava kaasun ja ilman seos.

- ▶ Älä peitä laitteen kotelossa tai asennussyvennyksessä olevia ilmanvaihtoaukkoja.

### **⚠ VAROITUS – Tulipalovaara!**

Jatkojohdon ja hyväksymättömän adapterin käyttö on vaarallista.

- ▶ Älä käytä jatkojohtoja tai haaroitusrasioita.
- ▶ Käytä vain valmistajan hyväksymiä adaptoreita ja verkkojohtoja.
- ▶ Jos verkkojohto on liian lyhyt eikä pidempää johtoa ole saatavilla, ota yhteyttä sähköalan erikoisliikkeeseen talon sähköasennusten muuttamista varten.

Kannettavat haaroitusrasiat tai kannettavat verkkolaitteet voivat ylikuumentua ja aiheuttaa tulipalon.

- ▶ Älä sijoita kannettavia haaroitusrasioita tai kannettavia verkkolaitteita laitteiden taakse.



## 1.6 Turvallinen käyttö

### **⚠ VAROITUS – Sähköiskun vaara!**

Laitteeseen pääsevä kosteus voi aiheuttaa sähköiskun.

- ▶ Käytä laitetta vain suljetuissa tiloissa.
- ▶ Älä altista laitetta voimakkaalle kuumuudelle tai kosteudelle.
- ▶ Älä käytä laitteen puhdistukseen höyry- tai painepesuria.

### **⚠ VAROITUS – Tukehtumisvaara!**

Lapset saattavat leikkiessään esim. vetää pakkausmateriaaleja päähänsä tai kääriytyä niihin ja tukehtua.

- ▶ Pidä pakkausmateriaali poissa lasten ulottuvilta.
- ▶ Älä anna lasten leikkiä pakkausmateriaalilla.

Lapset voivat vetää henkeen tai niellä pieniä osia ja tukehtua niihin.

- ▶ Pidä pienet osat poissa lasten ulottuvilta.
- ▶ Älä anna lasten leikkiä pienillä osilla.

### **⚠ VAROITUS – Räjähdyksivaara!**

Jos kylmäainekierto vaurioituu, palavaa kylmäainetta voi valua ulos ja se voi räjähtää.

- ▶ Älä käytä sulatuksen nopeuttamiseen muita kuin valmistajan suosittelemia mekaanisia laitteita tai muita välineitä.
- ▶ Irrota kiinni jäätyneet elintarvikkeet tylpällä esineellä, esimerkiksi puulusikan varrella.

Palavia ponnekaasuja ja räjähdysalttiita aineita sisältävät tuotteet, esim. suihkepullot, voivat räjähtää.

- ▶ Älä säilytä laitteessa palavia ponnekaasuja ja räjähdysalttiita aineita sisältäviä tuotteita.

### **⚠ VAROITUS – Tulipalovaara!**

Laitteen sisällä olevat sähkölaitteet voivat aiheuttaa tulipalon, esimerkiksi lämmittimet tai sähkötoimiset jääpalakoneet.

- ▶ Älä käytä sähkölaitteita laitteen sisällä.
- Palavien nesteiden höyryt voivat syttyä palamaan (räjähdys).
- ▶ Säilytä pulloja, joissa on korkeaprosenttista alkoholia, vain pystyasennossa ja tiiviisti suljettuina.

### **⚠ VAROITUS – Vaara: Magnetismi!**

Vaihdeettavat värilliset etusivut on kiinnitetty magneeteilla. Magneetit voivat vaikuttaa elektronisiin implanteihin, esimerkiksi sydämentahdistimiin, defibrillaattoreihin tai insuliinipumppuihin.

- ▶ Elektronisten implanttien käyttäjien on pysyttävä vähintään 15 cm:n etäisyydellä magneeteista.

### **⚠ VAROITUS – Loukkaantumisvaara!**

Palavan kylmäaineen ja vahingollisten kaasujen valuminen aiheuttaa silmävammoja.

- ▶ Varo vahingoittamasta kylmäainekierron putkia ja eristystä.

### **⚠ HUOMAA – Terveysriski!**

Noudata elintarvikkeiden likaantumisen välttämiseksi seuraavia ohjeita.

- ▶ Jos ovi pidetään auki pidemmän aikaa, seurauksena voi olla lämpötilan merkittävä nousu laitteen lokeroissa.
- ▶ Puhdista säännöllisesti pinnat, jotka voivat päästä kosketuksiin elintarvikkeiden ja käsiksi päästävien poistojärjestelmien kanssa.
- ▶ Säilytä raakaa lihaa ja kalaa jääkaapissa tarkoitukseen sopivissa astioissa siten, että ne eivät kosketa muita elintarvikkeita tai niistä ei pääse valumaan mitään muiden elintarvikkeiden päälle.
- ▶ Jos jääkaappipakastin on pidemmän aikaa tyhjänä, kytke laite pois päältä, sulata ja puhdista laite ja jätä ovi auki, jotta vältät homeen muodostumisen.

Laitteessa olevat metalliosat tai metallilta näyttävät osat saattavat sisältää alumiinia. Jos happamat elintarvikkeet pääsevät kosketuksiin laitteessa olevan alumiinin kanssa, alumiini-ionit voivat siirtyä elintarvikkeisiin.

- ▶ Älä nauti saastuneita elintarvikkeita.

## **1.7 Viallinen laite**

### **⚠ VAROITUS – Sähköiskun vaara!**

Viallinen laite tai verkkojohto on vaarallinen.

- ▶ Älä käytä viallista laitetta.

- ▶ Älä vedä verkkojohdosta, kun irrotat laitteen sähköverkosta. Vedä aina verkkojohdon pistokkeesta.
- ▶ Jos laite tai verkkojohto on rikki, irrota heti verkkojohdon pistoke tai kytke sulake sulakerasiassa pois päältä.
- ▶ Soita huoltopalveluun. → *Sivu 68*

Epäasianmukaiset korjaukset ovat vaarallisia.

- ▶ Laitteen korjaustöitä saavat tehdä vain alan ammattilaiset.
- ▶ Laitteen korjaukseen saa käyttää vain alkuperäisiä varaosia.
- ▶ Jos laitteen verkkojohto vaurioituu, sen saa turvallisuussyistä vaihtaa vain valmistaja, sen huoltopalvelu tai vastaavan pätevyyden omaava henkilö.

### **VAROITUS – Tulipalovaara!**



Jos putket vaurioituvat palava kylmäaine ja vahingolliset kaasut voivat valua ulos ja syttyä palamaan.

- ▶ Pidä avotuli ja sytytyslähteet poissa laitteen läheltä.
- ▶ Tuuleta huonetta.
- ▶ Kytke laite pois päältä. → *Sivu 63*
- ▶ Irrota verkkojohdon pistoke tai kytke sulake sulakerasiassa pois päältä.
- ▶ Soita huoltopalveluun. → *Sivu 68*

---

## 2 Esinevahinkojen välttäminen

### HUOMIO!

Laitte voi vaurioitua, jos sokkelin, ulos vedettävien osien tai laitteen ovien päälle istutaan tai astutaan.

- ▶ Älä astu sokkelin, ulosvedettävien osien tai ovien päälle tai nojaa niihin.

Öljyn tai rasvan likaamat muoviosat ja tiivisteet voivat muuttua huokoisiksi.

- ▶ Pidä muovipinnat ja ovitiivisteet puhtaina öljystä ja rasvasta.

Laitteessa olevat metalliosat tai metallilta näyttävät osat saattavat sisältää alumiinia. Alumiini reagoi kosketukseen happamien elintarvikkeiden kanssa.

- ▶ Älä säilytä pakkaamattomia elintarvikkeita laitteessa.

---

## 3 Ympäristönsuojelu ja säästö

### 3.1 Pakkausmateriaalin hävittäminen

Pakkausmateriaalit ovat ympäristöystävällisiä ja kierrätyskelpoisia.

- ▶ Hävitä yksittäiset osat lajiteltuina.

### 3.2 Energiansäästö

Laitteesi kuluttaa vähemmän sähköä, kun noudatat näitä ohjeita.

### Sijoituspaikan valinta

- Älä altista laitetta suoralle auringonpaisteelle.

- Sijoita laite mahdollisimman kauas lämpöpattereista, liedestä ja muista lämmönlähteistä:
  - pidä 30 mm:n etäisyys sähkö- ja kaasuliesiin.
  - pidä 300 mm:n etäisyys öljy- tai hiililämmitteisiin liesiin.
- Älä peitä tai sulje ulkopuolisia ilmankiestosäleikköjä.

### Energiaa säästävä käyttö

**Huomautus:** Varusteiden sijoittelu ei vaikuta laitteen energiankulutukseen.

- Avaa laite vain hetkeksi ja sulje se huolellisesti.
- Älä peitä tai sulje sisäpuolisia ilmanvaihtoaukkoja tai ulkopuolisia ilmankiestosäleikköjä.
- Vie ostamasi elintarvikkeet kotiin kylmälaukussa ja aseta ne nopeasti kylmälaitteeseen.
- Anna lämpimien elintarvikkeiden ja juomien jäähtyä ennen laitteeseen sijoittamista.
- Sulata pakasteet jääkaapissa, jolloin voit käyttää niistä lähtevää kylmyyttä jääkaapin jäähdyttämiseen.
- Jätä elintarvikkeiden ja takaseinän väliin aina jonkin verran tilaa.

---

## 4 Asennus ja liitântä

### 4.1 Toimituksen sisältö

Kun olet poistanut kaikki osat pakkauksesta, tarkasta, että niissä ei ole kuljetusvaurioita ja että kaikki osat ovat mukana.

Jos sinulla on reklamoitavaa, käänny jälleenmyyjän puoleen tai ota yhteyttä huoltopalveluumme → *Sivu 68*.

Toimitus koostuu seuraavista:

- Työtason alle sijoitettava laite

- Varusteet ja lisävarusteet<sup>1</sup>
- Asennusohje
- Käyttöohje
- Huoltopalveluluettelo
- Takuukortti<sup>2</sup>
- Energiamerkki
- Tietoa energiankulutuksesta ja äänitasosta

## 4.2 Sijoituspaikkaa koskevat kriteerit

### **⚠ VAROITUS** **Räjähdyksvaara!**

Jos laite sijoitetaan liian pieneen huoneeseen, kylmäainevuodon yhteydessä voi muodostua palava kaasun ja ilman seos.

- ▶ Sijoita laite vain huoneeseen, jonka tilavuus on vähintään 1 m<sup>3</sup> per 8 g kylmäainetta. Kylmäaineen määrä on ilmoitettu tyyppikilvessä.  
→ *Kuva 1/4*

Laitteen paino voi olla tehdasasenteisena mallista riippuen jopa 35 kg. Alustan pitää olla riittävän vakaa, jotta se voi kantaa laitteen painon.

### Sallittu huonelämpötila

Sallittu huonelämpötila riippuu laitteen ilmastoluokasta. Ilmastoluokka on merkitty tyyppikilpeen. → *Kuva 1/4*

Ilmastoluokka	Sallittu huonelämpötila
SN	10 °C...32 °C
N	16 °C...32 °C
ST	16 °C...38 °C
T	16 °C...43 °C

<sup>1</sup> Laitteen varustuksesta riippuen

<sup>2</sup> Ei kaikissa maissa

Kylmälaite toimii tehokkaasti, kun käyttöpaikan lämpötila on sallitun rajoissa.

Jos laitetta, jonka ilmastoluokka on SN, käytetään alhaisemmissa lämpötiloissa, laitteen vahingoittuminen voidaan estää, kun käyttöpaikan huonelämpötila on vähintään 5 °C.

### Sijoitus Over-and-Under ja Side-by-Side

Jos haluat sijoittaa 2 kylmälaitetta päällekkäin tai vierekkäin, laitteiden välisen etäisyyden pitää olla vähintään 150 mm. Tietyt laitteet voidaan sijoittaa ilman vähimmäisetäisyyttä. Kysy neuvoa alan liikkeestä tai keittiösuunnittelijalta.

### Asennus työtason alle

Kiinnitys esimerkiksi kivi-, lasi- tai terästason alle ei usein ole mahdollista. Voit tilata huoltopalvelusta varusteita ja tarvikkeita, joita tarvitaan sivuseiniin kiinnittämistä varten.  
→ *"Huoltopalvelu", Sivu 68*

## 4.3 Laitteen asentaminen

- ▶ Asenna laite mukana toimitetun asennusohjeen mukaan.

## 4.4 Laitteen esivalmistelu ensimmäistä käyttöä varten

1. Poista informaatiomateriaali.
2. Poista suojakalvot ja kuljetustuet, esim. liimanauhat ja kartonki.
3. Puhdista laite ennen ensimmäistä käyttöä. → *Sivu 65*

## 4.5 Laitteen liittäminen sähköverkkoon

1. Liitä verkkojohdon verkkopistoke laitteen läheisyydessä olevaan pistorasiaan.  
Laitteen liitântätiedot löytyvät tyyppikilvestä. → Kuva 1/4
2. Tarkista verkkopistokkeen kiinnitys.  
✓ Laite on nyt toimintavalmis.

---

## 5 Tutustuminen

### 5.1 Laite

Tästä löydät yleiskuvan laitteen osista.

→ Kuva 1

---

1	Valokatkaisin → Sivu 67
2	Ohjauspaneeli → Sivu 62
3	Vetolaatikko → Sivu 62
4	Tyyppikilpi → Sivu 69
5	Hedelmä- ja vihanneslaatikko
6	Ulkopuolinen ilmankiertosäleikkö → Sivu 66
7	Ovihyilly suurikokoisille pulloille → Sivu 63

---

**Huomaus:** Laitteesi ja kuvien välillä voi olla varustekohtaisia ja kokoon liittyviä eroja.

### 5.2 Ohjauspaneeli

Käyttöpaneelin avulla asetetaan laitteen toiminnot ja nähdään tiedot sen käyttötilasta.

→ Kuva 2

---

1	Lämpötilansäätimellä säädetään lämpötila.
---	---

---

---

## 6 Varusteet

Laitteen varusteet ovat mallikohtaisia.

### 6.1 Hylly

Voit vaihtaa tarvittaessa hyllyn paikkaa ottamalla hyllyn pois paikaltaan ja asettamalla sen toiseen paikkaan.

→ "Hyllyn poistaminen", Sivu 66

Vaihda kannattimien paikkaa molemmilla sivuilla ja aseta hylly takaisin paikalleen.

### 6.2 Vetolaatikko

Säilytä eläinperäisiä elintarvikkeita vetolaatikossa. Voit ottaa vetolaatikon pois paikaltaan täyttämistä ja tyhjentämistä varten. → Sivu 66

### 6.3 Kannellinen hedelmä- ja vihanneslaatikko

Säilytä tuoreita hedelmiä ja vihanneksia ilman pakkausta hedelmä- ja vihanneslaatikossa. Säilytä paloitetuja hedelmiä ja vihanneksia kannen alla tai ilmatiiviisti pakattuina.

Ota hedelmä- ja vihanneslaatikko pois paikaltaan täyttämistä ja tyhjentämistä varten. → Sivu 66

Hedelmä- ja vihanneslokeroon voi muodostua kondenssivettä säilytettävien elintarvikkeiden tyyppistä ja määrästä riippuen. Pyyhi kondenssivesi pois kuivalla liinalla.

Säilytä kylmänarat hedelmät ja vihannekset laitteen ulkopuolella lämpötilassa n. 8 °C - 12 °C, jotta niiden laatu ja aromit säilyvät, esim. ananas, banaanit, sitrushedelmät, kurkut, kesäkurpitsa, paparika, tomaatit ja perunat.

## 6.4 Ovihylly

Voit vaihtaa tarvittaessa ovihyllyn paikkaa ottamalla ovihyllyn pois paikaltaan ja asettamalla sen toiseen paikkaan.

→ "Ovihyllyn poistaminen", Sivu 66

## 6.5 Varusteet

Käytä alkuperäisiä varusteita. Ne on suunniteltu laitettasi varten. Laitteiden varusteet ovat mallikohtaisia.

### Kananmunalokero

Säilytä kananmunat turvallisesti kananmunalokerossa.

### Pullonpidike

Pullonpidike estää pullojen kaatumisen, kun laitteen ovi avataan ja suljetaan.

→ Kuva 3

---

## 7 Käytön perusteet

### 7.1 Laitteen kytkeminen päälle

1. Käänän lämpötilansäädin pois asennosta 0.
- ✓ Laitteen jäähdytyskoneisto käynnistyy.
2. Valitse haluamasi lämpötila. → Sivu 63

### 7.2 Käyttöä koskevia huomautuksia

- Asetettu lämpötila saavutetaan vasta useiden tuntien kuluttua laitteen päälle kytkemisestä. Älä aseta laitteeseen elintarvikkeita ennen kuin asetettu lämpötila on saavutettu.

- Jos avaat jääkaapin oven usein, laitat sisään suuria elintarvikemääriä tai huoneen lämpötila on korkea, jääkaapin lämpötila nousee.
- Kun suljet oven, saattaa muodostua alipaine. Oven avaaminen uudelleen on vaikeaa. Odota hetken, kunnes alipaine tasaantuu.

### 7.3 Laitteen kytkeminen pois päältä

- ▶ Käänä lämpötilansäädin asentoon 0.

### 7.4 Lämpötilan säätäminen

#### Jääkaappiosan lämpötilan säätäminen

- ▶ Käänä lämpötilansäädin haluamasi säätöarvon kohdalle. Säätäminen suurempaan lukuun tarkoittaa matalampaa lämpötilaa. Jääkaappiosan suositeltu lämpötila on 4 °C.
- "Tarra OK", Sivu 64

---

## 8 Jääkaappiosa

Jääkaappiosassa voidaan säilyttää lihaa, makkaroita, kalaa, maitotuotteita, kananmunia, valmistettuja ruokia ja leivonnaisia. Lämpötila voidaan säätää tehojen 1 ja 5 välille.

Kylmäsäilytyksessä myös helposti pilaantuvat elintarvikkeet säilyvät lyhyen tai keskipitkän ajan. Mitä matalampi on valittu lämpötila, sitä pidempään elintarvikkeet säilyvät tuoreina.

## 8.1 Vihjeitä elintarvikkeiden säilyttämisestä jääkaapissa

- Säilytä vain tuoreita ja virheettömiä elintarvikkeita.
- Säilytä elintarvikkeita ilmatiiviisti pakattuina tai kannellisissa astioissa.
- Vältäaksesi ilmankierron heikkenemisen ja elintarvikkeiden jäätyminen älä sijoita elintarvikkeita suoraan kosketukseen takaseinää vasten.
- Anna lämpimien ruokien ja juomien jäähtyä ensin.
- Huomioi valmistajan ilmoittama vähimmäissäilyvyysaika tai viimeinen käyttöpäivä.

## 8.2 Jääkaappiosan kylmäalueet

Ilman kierto saa jääkaappiosassa aikaan erilaisia kylmäalueita.

### Kylmin alue

Kylmin alue on vetolaatikossa.

**Ohje:** Säilytä herkästi pilaantuvia elintarvikkeita, esim. kalaa, makkaraa ja lihaa, kylmimmällä alueella.

### Lämpimin alue

Lämpimin alue on ovesa aivan ylhäällä.

**Ohje:** Säilytä lämpimimmällä alueella hyvin säilyviä elintarvikkeita, esim. kovia juustoja ja voita. Näin juuston aromit tulevat paremmin esille ja voi pysyy pehmeämpänä.

## 8.3 Jäähdytysteho

Jääkaappiosan lämpötila voi nousta tilapäisesti, kun kaappiin sijoitetaan suuria määriä elintarvikkeita tai juomia.

**Ohje:** Käännä lämpötilansäädin n. 7 tunniksi suuremman säätöarvon kohdalle.

→ *"Jääkaappiosan lämpötilan säätäminen", Sivu 63*

## 8.4 Tarra OK

OK-tarralla voit tarkastaa, onko jääkaappiosassa elintarvikkeiden säilyttämiseen suositeltu turvallinen lämpötila +4 °C tai kylmempi. OK-tarra ei sisälly kaikkiin laitemalleihin.

Jos OK ei tule näkyviin tarraan, säädä lämpötila vähitellen alhaisemmaksi.

→ *"Jääkaappiosan lämpötilan säätäminen", Sivu 63*

Kun kylmälaite otetaan käyttöön, oikean lämpötilan saavuttaminen voi kestää 12 tuntia.



Oikea säätö

---

## 9 Sulatus

### 9.1 Sulatus jääkaappiosassa

Jääkaappiosan takaseinään muodostuu käytön aikana toiminnasta johtuen



sulamisvesipisaroi tai huurretta. Jääkaappiosan takaseinä sulaa automaattisesti.

Sulamisvesi valuu sulamisvesikourun kautta poistoreikään ja haihdutusmaljaan, eikä sitä tarvitse pyyhkiä pois.

Jotta sulamisvesi pääsee poistumaan ja vältetään hajujen muodostuminen, ota huomioon seuraavat tiedot:

→ *"Sulamisvesikourun ja poistoreiän puhdistaminen", Sivu 66.*

## 10 Puhdistus ja hoito

Puhdista ja hoida laitetta huolellisesti, jotta se pysyy pitkään toimintakuntoisena.

Ulottumattomissa olevat kohdat on puhdistettava huoltopalvelun toimesta. Huoltopalvelun suorittama puhdistus voi aiheuttaa kustannuksia.

### 10.1 Ruostumattomien teräspintojen hoito-ohjeet

Käytä ruostumattomien teräspintojen hoitoon ja puhdistukseen vain ruostumattomalle teräkselle soveltuvia puhdistusaineita ja puhdistusliinoja.

#### Ohjeet

- Pyyhi ruostumaton teräspinta näkyvien naarmujen välttämiseksi pinnan kuvion suuntaisesti.
- Tarkoitukseen sopivia puhdistusaineita ja puhdistusliinoja voit hankkia huoltopalvelustamme, jälleenmyyjiltä tai verkkokaupasta.

### 10.2 Laitteen esivalmistelu puhdistusta varten

1. Kytke laite pois päältä. → *Sivu 63*
2. Irrota laite sähköverkosta.

Irrota verkkojohdon pistoke tai kytke sulake sulakerasiassa pois päältä.

3. Poista kaikki elintarvikkeet ja säilytä niitä viileässä paikassa. Jos mahdollista, aseta kylmävaraajia elintarvikkeiden päälle.
4. Poista kaikki varusteosat laitteesta. → *Sivu 66*

## 10.3 Laitteen puhdistaminen

### VAROITUS

#### Sähköiskun vaara!

Laitteeseen pääsevä kosteus voi aiheuttaa sähköiskun.

- ▶ Älä käytä laitteen puhdistukseen höyry- tai painepesuria. Lamppuun tai valitsimiin pääsevä kosteus voi aiheuttaa vaaroja.
- ▶ Pesuvettä ei saa päästä valaisimiin tai valitsimiin.

### HUOMIO!

Soveltumattomat puhdistusaineet voivat vahingoittaa laitteen pintoja.

- ▶ Älä käytä kovia hankaustyynyjä tai puhdistussieniä.
  - ▶ Älä käytä voimakkaita tai hankaavia puhdistusaineita.
  - ▶ Älä käytä vahvasti alkoholipitoisia puhdistusaineita.
  - ▶ Älä käytä laitteen ulkosivuun teräksenpuhdistusainetta.
- Jos poistoreikään pääsee nestettä, haihdutusmalja voi valua yli.
- ▶ Pesuvettä ei saa päästä poistoreikään.

Jos puhdistat varusteosia ja lisävarusteita astianpesukoneessa, ne voivat muuttaa muotoaan tai värjäytyä.

- ▶ Älä pese varusteosia ja lisävarusteita astianpesukoneessa.
1. Esivalmistele laite puhdistusta varten. → *Sivu 65*

## fi Puhdistus ja hoito

2. Puhdista laite, varusteosat, laitteen osat ja ovitiivisteet talousliinalla, haalealla vedellä ja pienellä määrällä PH-neutraalia astianpesuainetta.
3. Kuivaa huolellisesti pehmeällä, kuivalla liinalla.
4. Aseta varusteosat paikoilleen.
5. Liitä laite sähköverkkoon. → *Sivu 62*
6. Aseta elintarvikkeet jääkaappiin.

### 10.4 Sulamisvesikourun ja poistoreiän puhdistaminen

Jotta sulamisvesi pääsee poistumaan, puhdista sulamisvesikouru ja poistoreikä säännöllisesti.

1. Ota vetolaatikko pois paikaltaan. → *Sivu 66*
2. Puhdista sulamisvesikouru ja poistoaukko varovasti, esim. vanupuikolla. → *Kuva 4*

### 10.5 Ilmankiertosäleikön puhdistaminen

1. Ota ulkopuolinen ilmankiertosäleikkö puhdistusta varten pois paikaltaan.
  - Paina kiinnittimet ilmankiertoaukoissa alas ja vedä samalla ulkopuolinen ilmankiertosäleikkö eteenpäin pois paikaltaan. → *Kuva 5*
2. Puhdista ulkopuolinen ilmankiertosäleikkö talousliinalla ja haalealla astianpesuaineliuoksella.
3. Anna ulkopuolisen ilmankiertosäleikön kuivua kokonaan ja aseta se sitten paikalleen.

### 10.6 Varusteosien poistaminen

Kun haluat puhdistaa varusteosat huolellisesti, poista ne laitteesta.

#### Hyllyn poistaminen

- ▶ Nosta hyllyä, vedä sitä eteenpäin ja käännä sivukautta pois paikaltaan ① ja poista kannatin ②. → *Kuva 6*

#### Ovihyllyn poistaminen

- ▶ Nosta ovihyllyä ja ota se pois paikaltaan. → *Kuva 7*

#### Vetolaatikon poistaminen

- ▶ Nosta vetolaatikkoa ja ota se pois paikaltaan. → *Kuva 8*

#### Kannellisen hedelmä- ja vihanneslaatikon poistaminen

- ▶ Käännä hedelmä- ja vihanneslaatikon kansi ylöspäin ① ja ota hedelmä- ja vihanneslaatikko ja kansi eteenpäin pois paikaltaan ②. → *Kuva 9*

## 11 Toimintahäiriöiden korjaaminen

Voit poistaa itse laitteen pienet toimintahäiriöt. Tutustu häiriöiden korjaamisesta annettuihin ohjeisiin ennen kuin otat yhteyden huoltopalveluun. Näin vältät turhia kustannuksia.

### VAROITUS

#### Sähköiskun vaara!

Epäasianmukaiset korjaukset ovat vaarallisia.

- ▶ Laitteen korjaustöitä saavat tehdä vain alan ammattilaiset.
- ▶ Laitteen korjaukseen saa käyttää vain alkuperäisiä varaosia.
- ▶ Jos laitteen verkkojohto vaurioituu, sen saa turvallisuussyistä vaihtaa vain valmistaja, sen huoltopalvelu tai vastaavan pätevyyden omaava henkilö.

Vika	Syy ja vianhaku
LED-valo ei pala.	<p>Lamppu on palanut.</p> <ol style="list-style-type: none"> <li>1. Kytke laite pois päältä. → <i>Sivu 63</i></li> <li>2. Irrota laite sähköverkosta. Irrota verkkojohdon pistoke tai kytke sulake sulakerasiassa pois päältä.</li> <li>3. Ota valosuojus vasemmalle pois paikaltaan. → <i>Kuva 10</i></li> <li>4. Vaihda lamppu. Korvaava lamppu: 220 - 240 V vaihtovirta, kanta E14, katso wattimäärä palaneesta lampusta.</li> </ol>
	<p>Sisävalokatkaisin on juuttunut kiinni.</p> <ul style="list-style-type: none"> <li>▶ Tarkasta, saako valokatkaisinta liikutettua. → <i>Kuva 11</i></li> </ul>
Jääkaappiosan pohja on märkä.	<p>Sulamisvesikouru tai poistoreikä on tukossa.</p> <ul style="list-style-type: none"> <li>▶ Puhdista sulamisvesikouru ja poistoaukko. → <i>Sivu 66</i></li> </ul>
Laitteesta kuuluu muriseva, pulputtava, suriseva, loriseva tai napsuttava ääni.	<p>Tämä ei ole vika. Moottori käy, esim. jäähdytyskoneisto, puhallin. Kylmäaine kulkee putkien läpi. Moottori, katkaisimet tai magneettiventtiilit kytkeytyvät päälle tai pois päältä. Toimenpiteitä ei tarvita.</p>
Laite on äänekäs.	<p>Varusteosat heiluvat tai jumittuvat.</p> <ul style="list-style-type: none"> <li>▶ Tarkasta, ovatko poistettavat varusteet kunnolla paikoillaan ja korjaa tarvittaessa niiden asentoa.</li> </ul> <p>Pullot tai astiat koskevat toisiinsa.</p> <ul style="list-style-type: none"> <li>▶ Siirrä pullot ja astiat erilleen toisistaan.</li> </ul>

---

## 12 Säilytys ja hävittäminen

### 12.1 Laitteen poistaminen käytöstä

1. Kytke laite pois päältä. → *Sivu 63*
2. Irrota laite sähköverkosta.  
Irrota verkkojohdon pistoke tai kytke sulake sulakerasiassa pois päältä.
3. Poista kaikki elintarvikkeet.
4. Puhdista laite. → *Sivu 65*
5. Jätä laite auki, jotta varmistat sisätilan tuulettumisen.

### 12.2 Käytöstä poistetun laitteen hävittäminen

Ympäristön huomioivan hävittämisen avulla arvokkaita raaka-aineita voidaan käyttää uudelleen.

#### **VAROITUS** **Terveysriski!**

Lapset voivat leikkiessään lukita itsensä vahingossa laitteeseen ja joutua hengenvaaraan.

- ▶ Jätä hyllyt ja laatikot laitteeseen, jotta lapset eivät pääse sen sisään niin helposti.
- ▶ Pidä lapset loitolla käytöstä poistetusta laitteesta.

#### **VAROITUS** **Tulipalovaara!**

Jos putket vaurioituvat, laitteesta voi vuotaa palavaa kylmäainetta ja vahingollisia kaasuja, jotka voivat syttyä palamaan.

- ▶ Varo vahingoittamasta kylmäainekierron putkia ja eristystä.

1. Irrota verkkojohdon pistoke pistorasiasta.
2. Katkaise verkkojohto.
3. Hävitä laite ympäristöystävällisesti.  
Tarkempia tietoja kierrätysmahdollisuuksista saat kodinkoneliikkeistä sekä paikkakuntasi jätehuollosta vastaavilta viranomaisilta.



Tämän laitteen merkintä perustuu käytettyjä sähkö- ja elektroniikkalaitteita (waste electrical and electronic equipment - WEEE) koskevaan direktiiviin 2012/19/EU. Tämä direktiivi määrittää käytettyjen laitteiden palautus- ja kierrätys-säännökset koko EU:n alueella.

---

## 13 Huoltopalvelu

Ekosuunnittelua koskevan asetuksen mukaisia toiminnan kannalta oleellisia osia on saatavilla huoltopalvelumme kautta vähintään 10 vuoden ajan laitteen markkinoille saattamisen jälkeen Euroopan talousalueella.

**Huomautus:** Huoltopalvelu on valmistajan paikallisen takuun puitteissa maksuton. Takuu (valmistajan takuu yksityisille kuluttajille) on Euroopan talousalueella voimassa vähintään 2 vuotta paikallisten takuehtojen mukaisesti. Takuuheidoilla ei ole vaikutusta muihin paikallisten lakien takaamiin oikeuksiin tai vaateisiin.

Lisätietoja käyttömaan takuuajasta ja takuuehdoista saat huoltopalvelustamme, jälleenmyyjältäsi tai verkkosivuiltamme.

Kun otat yhteyden huoltopalveluun, tarvitset laitteen mallinumeron (E-Nr.) ja valmistusnumeron (FD).

Huoltopalvelun yhteystiedot löytyvät oheisesta huoltopalveluluettelosta tai internet-sivuiltamme.

### 13.1 Mallinumero (E-nro) ja valmistusnumero (FD)

Mallinumero (E-nro) ja valmistusnumero (FD) on merkitty koneen tyypikilpeen.

→ *Kuva 11/4*

Merkitse laitteen tiedot ja huoltopalvelun puhelinnumero muistiin, niin löydät ne taas nopeasti.

---

## 14 Tekniset tiedot

Kylmäaine-, käyttötilavuus- ja muut tekniset tiedot löydät tyypikilvestä.

→ *Kuva 11/4*

Tämä tuote sisältää energiatehokkuusluokkaan F kuuluvan valonlähteen. Valonlähde on saatavilla varaosana, ja se on vaihdettavissa.

Lisätietoja laitemallistasi löydät internetistä osoitteesta

<https://eprel.ec.europa.eu/><sup>1</sup>. Tämä verkko-osoite linkittyy viralliseen EU-tuotetietokantaan EPREL. Noudata sitten mallihakua koskevia ohjeita.

Mallitunnus muodostuu tyypikilvessä mallinumeron (E-Nr.) vinoviivan edessä olevista merkeistä.

Vaihtoehtoisesti löydät mallitunnuksen myös EU-energiamerkin ensimmäiseltä riviltä.

---

<sup>1</sup> Koskee vain Euroopan talousalueen maita







## Thank you for buying a Bosch Home Appliance!

Register your new device on MyBosch now and profit directly from:

- **Expert tips & tricks for your appliance**
- **Warranty extension options**
- **Discounts for accessories & spare-parts**
- **Digital manual and all appliance data at hand**
- **Easy access to Bosch Home Appliances Service**

Free and easy registration – also on mobile phones:

**[www.bosch-home.com/welcome](http://www.bosch-home.com/welcome)**



## Looking for help? You'll find it here.

Expert advice for your Bosch home appliances, help with problems or a repair from Bosch experts.

Find out everything about the many ways Bosch can support you:

**[www.bosch-home.com/service](http://www.bosch-home.com/service)**

Contact data of all countries are listed in the attached service directory.

**BSH Hausgeräte GmbH**

Carl-Wery-Straße 34

81739 München, GERMANY

[www.bosch-home.com](http://www.bosch-home.com)

A Bosch Company



**9001705487** (020620)

da, no, sv, fi