

# SIEMENS

SIEMENS

## Kalusteisiin sijoitettava uuni

HR.14AB..S

fi Käyttöohje ja asennusohjeet



Register your product on My Siemens and discover exclusive services and offers.  
[siemens-home.bsh-group.com/welcome](https://siemens-home.bsh-group.com/welcome)

The future moving in.

Siemens Home Appliances

# Lisätietoja on digitaalisessa käyttöoppaassa.



## Sisällysluettelo

### KÄYTTÖOHJE

1	Turvallisuus.....	2
2	Esinevahinkojen välttäminen .....	4
3	Ympäristönsuojelu ja säästö.....	4
4	Tutustuminen .....	5
5	Varusteet .....	7
6	Ennen ensimmäistä käyttöä .....	9
7	Käytön perusteet.....	9
8	Pikakuumennus .....	10
9	Lisähöyrytoiminto .....	10
10	Aikatoiminnot .....	10
11	Lapsilukko .....	12
12	Puhdistus ja hoito .....	12
13	Puhdistusavustin humidClean.....	14
14	Ristikot.....	14
15	Laitteen luokku.....	15
16	Toimintahäiriöiden korjaaminen .....	18
17	Hävittäminen .....	19
18	Huoltopalvelu .....	19
19	Näin onnistut .....	20
20	ASENNUSOHJE.....	24
20.1	Yleiset asennusohjeet .....	24

## 1 Turvallisuus

Noudata seuraavia turvallisuusohjeita.

### 1.1 Yleisiä ohjeita

- Lue tämä ohje huolellisesti.
- Säilytä ohjeet ja tuotetiedot myöhempää käyttötarvetta tai mahdollista uutta omistajaa varten.

- Jos laitteessa on kuljetusvaurioita, älä kytke laitetta käyttöön.

### 1.2 Määräyksenmukainen käyttö

Tämä laite on tarkoitettu ainoastaan kalusteeseen asennettavaksi. Noudata asennusohjeita.

Ilman pistoketta olevien laitteiden liittäminen on sallittua vain alan ammattilaisille. Takuu ei kata virheellisestä liittämisestä johtuvia vaurioita.

Käytä laitetta vain:

- ruokien ja juomien valmistukseen.
- yksityisissä kotitalouksissa ja kodinomaisen ympäristön suljetuissa tiloissa.
- enintään 4000 m korkeudella merenpinnasta.

Älä käytä laitetta:

- erillisen ajastimen tai kaukosäätimen avulla.

### 1.3 Käyttäjien rajoitukset

Kahdeksanvuotiaat ja sitä vanhemmat lapset ja sellaiset henkilöt, joilla on alentunut fyysinen, aistillinen tai henkinen toimintakyky tai joilta puuttuu kokemusta ja/tai tietoa laitteen käytöstä, saavat käyttää laitetta vain valvonnan alaisena tai kun heille on neuvottu, miten laitetta käytetään turvallisesti ja he ovat ymmärtäneet laitteesta aiheutuvat vaarat. Lapset eivät saa leikkiä laitteella.

Lapset eivät saa puhdistaa tai huoltaa laitetta, paitsi jos he ovat vähintään 15-vuotiaita ja aikuinen valvoo toimenpiteitä.

Pidä alle kahdeksanvuotiaat lapset poissa laitteen ja liitäntäjohdon läheltä.

### 1.4 Turvallinen käyttö

Laita varuste aina oikein päin uunitilaan.

→ "Varusteet", Sivu 7

#### VAROITUS – Tulipalovaara!

Uunitilassa säilytettävät, palavat esineet voivat syttyä palamaan.

- ▶ Älä säilytä palavia esineitä uunitilassa.
- ▶ Jos laitteesta tulee savua, laite on kytkettävä pois päältä tai irrotettava verkkopistoke. Laitteen luokku on pidettävä

kiinni mahdollisten liekkien tukahduttamiseksi.

Irralliset ruoantähteet, rasva ja paistolieri voivat syttyä palamaan.

- ▶ Poista ennen käyttöä karkea lika uunitilasta, lämmityselementeistä ja varusteista.

Laitteen luukku avattaessa muodostuu ilmavirta. Leivinpaperi voi koskettaa

kuumennuselementtejä ja syttyä palamaan.

- ▶ Älä laita irrallista leivinpaperia varusteen päälle esilämmityksen ja kypsennyksen aikana.
- ▶ Leikkaa leivinpaperi sopivan kokoiseksi ja laita leivinpaperin päälle painoksi astia tai uunivuoka.

### **⚠ VAROITUS – Palovammavaara!**

Laite ja laitteen osat, joita pääsee koskettamaan, kuumenevat käytön aikana.

- ▶ Varo koskettamasta lämmityselementtejä.
- ▶ Pidä alle 8-vuotiaat lapset poissa laitteen lähetyviltä.

Varusteet ja astiat kuumenevat hyvin kuumiksi.

- ▶ Käytä aina patalappuja, kun otat kuumat varusteet tai astiat uunista.

Alkoholihöyryt voivat syttyä kuumassa uunissa.

- ▶ Käytä ruokiin väkeviä alkoholijuomia vain pieniä määriä.
- ▶ Avaa laitteen luukku varovasti.

### **⚠ VAROITUS – Palamisvaara!**

Käden ulottuvilla olevat osat kuumenevat käytössä.

- ▶ Älä kosketa kuumia osia.
- ▶ Pidä lapset poissa laitteen läheltä.

Laitteesta voi tulla kuumaa höyryä, kun avaat laitteen luukun. Höyry ei ole lämpötilasta riippuen näkyvää.

- ▶ Avaa laitteen luukku varovasti.
  - ▶ Pidä lapset poissa laitteen läheltä.
- Kuumassa uunitilassa oleva vesi voi höyrystyä kuumaksi höyryksi.

- ▶ Älä kaada koskaan vettä kuumaan uuniin.

### **⚠ VAROITUS – Loukkaantumisvaara!**

Laitteen luukun naarmuuntunut lasi voi särkyä.

- ▶ Älä käytä uuninluukun lasin puhdistukseen voimakkaita, hankaavia puhdistusaineita tai terävää metallikaavinta, koska ne voivat naarmuttaa pintaa.

Laite ja laitteen osat, joita pääsee koskettamaan, voivat olla teräväreunaisia.

- ▶ Ole varovainen, kun käsittelet ja puhdistat laitetta.

- ▶ Jos mahdollista, käytä suojakäsineitä.

Laitteen luukun saranat liikkuvat, kun luukku avataan ja suljetaan, ja ne voivat takerrella.

- ▶ Älä tartu saranoiden alueelle.

Laitteen luukun sisäpuolella olevat

rakenneosat voivat olla teräväreunaiset.

- ▶ Käytä suojakäsineitä.

### **⚠ VAROITUS – Sähköiskun vaara!**

Epäasianmukaiset korjaukset ovat vaarallisia.

- ▶ Laitteen korjaustöitä saavat tehdä vain alan ammattilaiset.

- ▶ Laitteen korjaukseen saa käyttää vain alkuperäisiä varaosia.

- ▶ Jos laitteen verkkojohto vaurioituu, sen saa vaihtaa ainoastaan alan ammattihenkilöstö.

Verkkojohdon viallinen eristys on vaarallinen.

- ▶ Varmista, että verkkojohto ei koske laitteen kuumiin osiin tai lämmönlähteisiin.

- ▶ Varmista, että verkkojohto ei koske teräviin ulokkeisiin tai reunoihin.

- ▶ Verkkajohtoa ei saa taittaa, jättää puristuksiin eikä muuttaa.

Laitteeseen pääsevä kosteus voi aiheuttaa sähköiskun.

- ▶ Älä käytä laitteen puhdistukseen höyry- tai painepesuria.

Viallinen laite tai verkkojohto on vaarallinen.

- ▶ Älä käytä viallista laitetta.

- ▶ Älä vedä verkkojohdosta, kun irrotat laitteen sähköverkosta. Vedä aina verkkojohdon pistokkeesta.

- ▶ Jos laite tai verkkojohto on rikki, irrota heti verkkojohdon pistoke tai kytke sulake sulakerasiassa pois päältä.

- ▶ Soita huoltopalveluun. → *Sivu 19*

### **⚠ VAROITUS – Tukehtumisvaara!**

Lapset saattavat leikkiessään esim. vetää pakkausmateriaaleja päähänsä tai kääriytyä niihin ja tukehtua.

- ▶ Pidä pakkausmateriaali poissa lasten ulottuvilta.

- ▶ Älä anna lasten leikkiä pakkausmateriaalilla.

Lapset voivat vetää henkeen tai niellä pieniä osia ja tukehtua niihin.

- ▶ Pidä pienet osat poissa lasten ulottuvilta.

- ▶ Älä anna lasten leikkiä pienillä osilla.

## 1.5 Halogeenilamppu

### ⚠ **VAROITUS – Palovammavaara!**

Uunilamput kuumenevat hyvin kuumiksi. Lamput voivat aiheuttaa palovamman myös jonkin aikaa pois päältä kytkemisen jälkeen.

- ▶ Älä kosketa lasisuojusta.
- ▶ Vältä ihokontaktia puhdistuksen yhteydessä.

### ⚠ **VAROITUS – Sähköiskun vaara!**

Lamppua vaihdettaessa on lampunkannan liittimissä jännite.

- ▶ Varmista ennen lampun vaihtoa, että laite on kytketty pois päältä, jotta vältät mahdollisen sähköiskun.
- ▶ Irrota lisäksi verkkopistoke tai kytke sulake sulakerasiassa pois päältä.

## 1.6 Lisähöyrytoiminto

Noudata näitä ohjeita, kun käytät lisähöyrytoimintoa.

### ⚠ **VAROITUS – Palovammavaara!**

Vesisäiliön lämpötila nousee korkeaksi laitteen käytön aikana.

- ▶ Älä poista vesisäiliötä käytön aikana.
- ▶ Poista vesisäiliö vasta, kun se on jäähtynyt.

### ⚠ **VAROITUS – Tulipalovaara!**

Uunitilan kuumat pinnat voivat sytyttää palavien nesteiden höyryt ja aiheuttaa räjähdyksen. Laitteen luukku voi pongahtaa auki. Laitteesta voi tulla ulos kuumaa höyryä ja liekkejä.

- ▶ Älä laita vesisäiliöön palavia nesteitä, esim. alkoholipitoisia juomia.
- ▶ Täytä vesisäiliö vain vedellä.

---

## 2 Esinevahinkojen välttäminen

### 2.1 Yleistä

#### **HUOMIO!**

Uunitilan pohjalla olevat esineet aiheuttavat yli 50 °C lämpötilassa ylikuumentumisen. Leipomis- ja paistoajat eivät enää pidä paikkaansa ja emali vaurioituu.

- ▶ Älä aseta uunitilan pohjalle varusteita, leivinpaperia tai minkään tyyppistä foliota.
- ▶ Älä aseta uunitilan pohjalle astiaa, kun kypsennyslämpötila on yli 50 °C. Poikkeuksena on vesisäiliö höyryavustinta käytettäessä.

Kuumassa uunitilassa oleva vesi höyrystyy.

Lämmönvaihtelu voi aiheuttaa vaurioita.

- ▶ Älä kaada koskaan vettä kuumaan uuniin.
- ▶ Älä aseta uunitilan pohjalle astiaa, jossa on vettä. Poikkeuksena on vesisäiliö höyryavustinta käytettäessä.

Uunitilassa pitkän aikaa oleva kosteus aiheuttaa korroosiota.

- ▶ Anna uunitilan kuivua käytön jälkeen.
- ▶ Älä säilytä kosteita elintarvikkeita pitkään suljetussa uunissa.
- ▶ Älä varastoi ruokia uunitilassa.

Jäädyttäminen laitteen luukku avattuna vaurioittaa ajan mittaan viereisiä kalusteita.

- ▶ Kun olet käyttänyt laitetta korkeassa lämpötilassa, anna uunitilan jäähtyä luukku suljettuna.

- ▶ Älä laita mitään laitteen luukun väliin.
- ▶ Anna uunitilan kuivua avoimena vain, kun käytössä on muodostunut runsaasti kosteutta.

Pelliltä valuva hedelmämehu aiheuttaa tahroja, joita ei saa poistettua.

- ▶ Älä täytä leivinpeltiä liian täyteen, kun kypsennät hyvin mehukasta hedelmäpiirakkaa.
- ▶ Jos mahdollista, käytä syvempää uunipannua.

Lämpimään uuniin käytetty uuninpuhdistusaine vaurioittaa emalia.

- ▶ Älä käytä uuninpuhdistusainetta lämpimään uuniin.
- ▶ Poista jäämät uunitilasta ja laitteen luukusta huolellisesti ennen seuraavaa kuumennusta.

Jos tiiviste on hyvin likainen, laitteen luukku ei sulkeudu käytössä enää kunnolla. Viereiset kalusteet voivat vaurioitua.

- ▶ Pidä tiiviste puhtaana.
- ▶ Älä käytä laitetta, jos tiiviste on vaurioitunut tai tiiviste puuttuu.

Laitteen luukun käyttäminen istuimena ja säilytystilana voi vaurioittaa laitteen luukkuja.

- ▶ Älä nojaa tai istuudu laitteen avoimen luukun päälle tai riipu luukusta tai ota siitä tukea.
- ▶ Älä aseta astioita tai varusteita laitteen luukun päälle.

Laitteen tyyppistä riippuen voi varuste naarmuttaa luukun lasia, kun laitteen luukku suljetaan.

- ▶ Työnnä varuste uunitilaan aina vasteeseen saakka.

---

## 3 Ympäristönsuojelu ja säästö

### 3.1 Pakkausmateriaalin hävittäminen

Pakkausmateriaalit ovat ympäristöystävällisiä ja kierrätyskelpoisia.

- ▶ Hävitä yksittäiset osat lajiteltuina.

## 3.2 Energiansäästö

Laitteesi kuluttaa vähemmän sähköä, kun noudatat näitä ohjeita.

Esilämmitä laitetta vain, kun reseptissä tai suositusasetuksissa kehoitetaan niin tekemään.

- Jos et esilämmitä laitetta, säästät energiaa jopa 20 %.

Käytä tummia, mustaksi maalattuja tai emaloituja kakkuvuokia.

- Tällaiset kakkuvuoat ottavat lämpöä vastaan erityisen hyvin.

Avaa laitteen luukku käytön aikana mahdollisimman harvoin.

- Lämpö säilyy uunitilassa eikä laitteen tarvitse lämmitä lisää.

Paista useita ruokia suoraan peräjälkeen tai rinnakkain.

- Uunitila on ensimmäisen paistamisen jälkeen lämmin. Se lyhentää seuraavien kakkujen paistoaikaa.

Jos kypsennysaika on pitkä, kytke laite 10 minuuttia ennen kypsennysajan päättymistä pois päältä.

- Jälkilämpö riittää ruoan kypsentämiseen valmiiksi.

Poista uunitilasta varusteet, joita ei tarvita.

- Tarpeettomia varusteosia ei tarvitse kuumentaa.

Anna pakastettujen ruokien sulaa ennen valmistamista.

- Ruokien sulatukseen tarvittava energia säästy.

### Huomautus:

Laite kuluttaa:

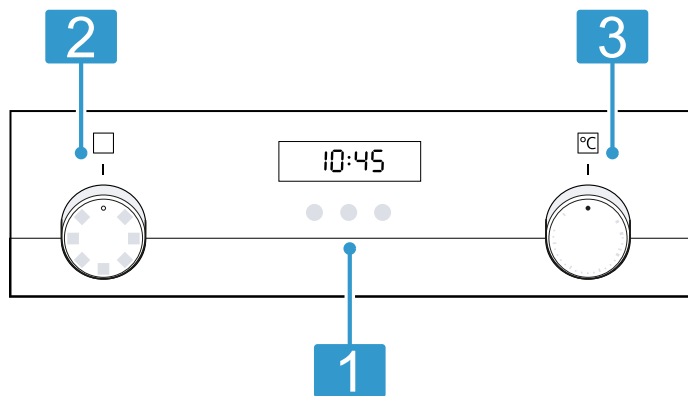
- käytössä näyttö päälle kytkettynä enint. 1 W
- käytössä näyttö pois päältä kytkettynä enint. 0,5 W

## 4 Tutustuminen

### 4.1 Valitsimet

Käyttöpaneelin avulla asetetaan laitteen toiminnot ja nähdään tiedot sen käyttötilasta.

**Huomautus:** Laitteen tyyppistä riippuen tietyt yksityiskohdat kuten väri ja muoto voivat poiketa kuvasta.



#### 1 Valitsimet ja näyttö

Valitsimet ovat kosketusherkkiä pintoja. Valitse toiminto koskettamalla vain kevyesti kyseistä kenttää.

Näytössä näkyvät aktiivisten toimintojen symbolit ja aikatoiminnot.

→ "Valitsimet ja näyttö", Sivu 5

#### 2 Toimintovalitsin

Toimintovalitsimella asetat uunitoiminnot ja muut toiminnot.

Voit kiertää toimintovalitsinta nolla-asennosta o sekä oikealle että vasemmalle.

Toimintovalitsin on laitetyypistä riippuen alas painettava. Kun haluat lukita tai vapauttaa nolla-asennon o, paina toimintovalitsinta.

#### 3 Lämpötilanvalitsin

Lämpötilanvalitsimella asetat lämpötilan uunitoiminnot ja valitset asetukset muille toiminnoille.

Lämpötilanvalitsinta voit kiertää nolla-asennosta ● vain oikealle vasteeseen saakka, ei sen yli.

Lämpötilanvalitsin on laitetyypistä riippuen alas painettava. Kun haluat lukita tai vapauttaa nolla-asennon ●, paina lämpötilanvalitsinta.

→ "Lämpötila ja säätöarvot", Sivu 6

### 4.2 Valitsimet ja näyttö

Valitsimilla voit säätää laitteen eri toimintoja. Näytössä näet asetukset.

Symboli	Toiminto	Käyttö
	Aikatoiminnot	Hälyttimen  , toiminta-ajan  →  , päättymisajan  ja kellonajan valinta. Valitse yksittäiset aikatoiminnot painamalla useita kertoja valitsinta .
-	Miinus	Säätöarvojen laskeminen.
+	Plus	Säätöarvojen nostaminen.
	Lapsilukko	Lapsilukon aktivointi tai deaktivointi.



### 4.3 Uunitoiminnot ja muut toiminnot

Jotta löydät aina sopivan uunitoiminnon haluamallesi ruoalle, selostamme tässä toimintojen erot ja käyttötarkoitukset.

Symboli	Uunitoiminto	Käyttö ja toimintatapa
	3D-kiertoilma	Leivonta tai paistaminen yhdellä tai useammalla tasolla. Puhallin jakaa takaseinällä olevan rengaslämmityselementin lämmön tasaisesti uunitilaan.
	Kiertoilma Pehmeä	Valittujen ruokien hellävarainen kypsennys yhdellä tasolla ilman esilämmitystä. Puhallin jakaa takaseinällä olevan rengaslämmityselementin lämmön tasaisesti uunitilaan. Kypsentaminen tapahtuu vaiheittain jälkilämmöllä. Valitse lämpötila väliltä 120 °C ja 230 °C. Pidä laitteen luukku suljettuna kypsennyksen aikana. Tätä uunitoimintoa käytetään energiankulutuksen määrittämiseen kiertoilmakäytössä ja energiatehokkuusluokan määrittämiseen.
	Pizzateho	Pizzan tai ja sellaisten ruokien valmistaminen, joihin tarvitaan runsaasti lämpöä alapuolelta. Alempi lämmityselementti ja takaseinällä oleva rengaslämmityselementti kuumenevat.
	Alalämpö	Ruokien jälkikypsennys tai kypsennys vesihautessa. Lämpö tulee alhaalta.
	Grilli, suuri pinta	Matalien grillituotteiden kuten pihvien, makkaroiden tai paahtoleivän grillaaminen. Ruokien gratinointi. Koko grillivastuksen alla oleva pinta kuumenee.
	Kiertoilmagrillaus	Lintujen, kokonaisten kalojen tai suurempien lihanpalojen paistaminen. Grillivastus ja puhallin kytkeytyvät vuorotellen päälle ja pois päältä. Puhallin kierrättää kuumaa ilmaa ruokien ympärille.
	Ylä-/alalämpö	Perinteinen leipominen tai paistaminen yhdellä tasolla. Uunitoiminto sopii erityisesti kakuille, joissa on mehukas täyte. Lämpö tulee tasaisesti ylhäältä ja alhaalta. Tätä uunitoimintoa käytetään energiankulutuksen määrittämiseen perinteisellä käytettävällä kypsennettäessä.
	Kiertoilma Höyry	Leipominen ja paistaminen lisähöyrytoiminnolla. Tämä kuumennustapa sopii erityisesti lihan paistamiseen ja leivän ja leivonnaisten leipomiseen. Puhallin jakaa lämmön ja höyryn tasaisesti koko uunitilaan. Käytä aina vesisäiliö paikalleen asennettuna.

#### Muut toiminnot

Tästä löydät yhteenvedon laitteen muista toiminnoista.

Symboli	Toiminto	Käyttö
	Pikakuumennus	Uunitilan nopea esilämmitys, ilman varusteita. → "Pikakuumennus", Sivu 10
	Uunilamppu	Uunitilan valo päällä ilman lämmitystä. → "Valaistus", Sivu 7

### 4.4 Lämpötila ja säätöarvot

Lämpötiloja ja toimintoja varten on käytettävissä erilaisia asetuksia.

**Huomautus:** Yli 250 °C olevien lämpötila-asetusten kohdalla laite laskee lämpötilan n. 10 minuutin kuluttua lämpötilaan n. 240 °C. Jos laitteessa on uunitoiminto Ylä-/alalämpö tai Alalämpö, lämpötilaa ei tuolloin lasketa.

Symboli	Toiminto	Käyttö
●	Nolla-asento	Laite ei kuumene.

Symboli	Toiminto	Käyttö
50 - 275	Lämpötila-alue	Uunitilan lämpötilan asettaminen °C.
1, 2, 3 tai I, II, III	Grillaustehot	Grillaustehojen asettaminen toiminnolle <b>Grilli, suuri pinta</b> ja <b>Grilli, pieni pinta</b> (laitemallista riippuen). 1 = pieni teho 2 = keskiteho 3 = täysi teho

### Kuumenemisen näyttö

Laitteen kuumeneminen näkyy näytössä. Kun laite kuumenee, näytössä palaa symboli ↓. Symboli sammuu kuumennustaukojen ajaksi. Kun esilämmität uunin, ajankohta on optimaalinen ruoan uuniin laittamiselle, kun symboli sammuu ensimmäisen kerran.

**Huomautus:** Termisen hitauden takia voi näytössä oleva lämpötila poiketa uunitilan todellisesta lämpötilasta.

### 4.5 Uunitila

Uunitilaan liittyvät toiminnot helpottavat laitteen käyttöä.

#### Ristikot

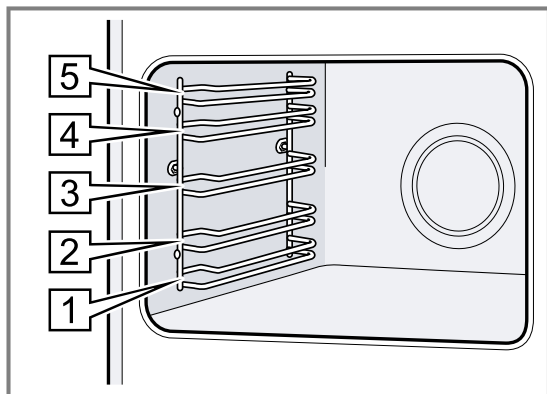
Uunitilassa oleville ristikoidille voit asettaa varusteet eri korkeuksille.

→ "Varusteet", Sivu 7

Laitteessa on 5 kannatinkorkeutta. Kannatinkorkeudet lasketaan alhaalta ylöspäin.

Voit ottaa ristikot esimerkiksi puhdistusta varten pois paikoiltaan.

→ "Ristikot", Sivu 14



### Valaistus

Uunilamppu valaisee uunitilan.

Useimpien uunitoimintojen ja muiden toimintojen yhteydessä valo palaa käytön aikana. Kun toiminto lopetetaan toimintovalitsimella, valo kytkeytyy pois päältä.

Toimintovalitsimen asennolla **Uunilamppu** voit kytkeä valon päälle ilman uunin kuumentamista.

**Huomautus:** Jäähdytyspuhallin käy myös asennossa **Uunilamppu**.

### Jäähdytyspuhallin

Jäähdytyspuhallin kytkeytyy käytön aikana automaattisesti päälle. Ilma poistuu luukun kautta.

#### HUOMIO!

Älä peitä laitteen luukun yläpuolella olevia tuuletusaukkoja. Laite ylikuumenee.

► Pidä tuuletusaukot vapaina.

Jäähdytyspuhallin käy tietyn aikaa vielä käytön jälkeen, jotta laite jäähtyy nopeammin.

### Laitteen luukku

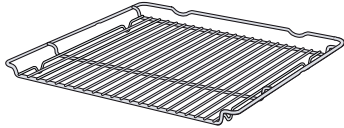
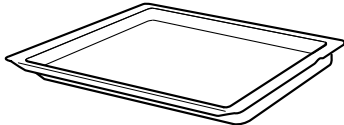
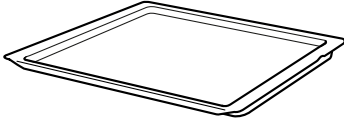
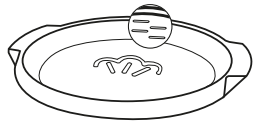
Jos avaat laitteen luukun käynnissä olevan toiminnon aikana, toiminto ei pysähdy.

## 5 Varusteet

Käytä alkuperäisiä varusteita. Ne on suunniteltu laitettasi varten.

**Huomautus:** Varusteet voivat kuumentuessaan muuttaa muotoaan. Muodonmuutoksella ei ole vaikutusta toimintaan. Kun varuste jäähtyy, muoto palaa entiselleen.

Laitteen mukana toimitetut varusteet voivat vaihdella laitemallista riippuen.

Lisätarvikkeet		Käyttö
Ritilä		<ul style="list-style-type: none"> <li>■ Kakkuvuoat</li> <li>■ Uunivuoat</li> <li>■ Astia</li> <li>■ Liha, esim. paistit tai grillipalat</li> <li>■ Pakasteruoat</li> </ul>
Uunipannu		<ul style="list-style-type: none"> <li>■ Mehukkaat kakut</li> <li>■ Leivonnaiset</li> <li>■ Leipä</li> <li>■ Suurikokoiset paistit</li> <li>■ Pakasteruoat</li> <li>■ Tippuvien nesteiden talteenotto, esimerkiksi rasva ritilällä grillattaessa.</li> </ul>
Leivinpelti		<ul style="list-style-type: none"> <li>■ Piirakat pellillä</li> <li>■ Pienet leivonnaiset</li> </ul>
Vesisäiliö		<p>Kypsennys höyrytoiminnolla Säiliössä olevat vaakasuuntaiset merkit näyttävät vesimäärän:</p> <ul style="list-style-type: none"> <li>■ 100 ml</li> <li>■ 150 ml</li> <li>■ 200 ml</li> <li>■ 250 ml</li> </ul> <p>→ "Lisähöyrytoiminto", Sivu 10</p>

## 5.1 Lukitustoiminto

Lukitustoiminto estää varusteen kallistumisen, kun se vedetään ulos.

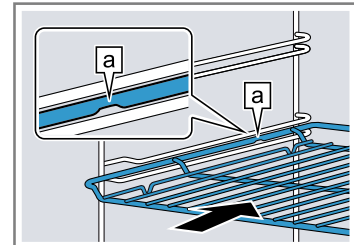
Voit vetää varusteen suunnilleen puoliksi ulos, kunnes se lukittuu paikalleen. Kallistuksenesto toimii vain, kun työnnät varusteen uuniin oikein.

## 5.2 Varusteen työntäminen uuniin

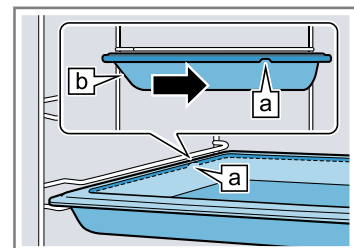
Työnnä varuste aina oikein päin uunitilaan. Vain siten varuste voidaan vetää suunnilleen puoliksi ulos ilman, että se kallistuu.

1. Käännä varustetta siten, että ura [a] on takana ja osoittaa alaspäin.
2. Työnnä varuste kannatinkorkeuden molempien ohjaintankojen väliin.

Ritilä Työnnä ritilä uuniin avoin sivu laitteen luukkuun päin ja taivutettu puoli ~ alaspäin.



Pelti esimerkiksi uunipannu tai leivinpelti Työnnä leivinpelti uuniin vino reuna [b] laitteen luukkuun kohti.



3. Työnnä varuste kokonaan uuniin siten, että se ei kosketa laitteen luukkuun.

**Huomautus:** Poista uunitilasta varusteet, joita et tarvitse käytön aikana.

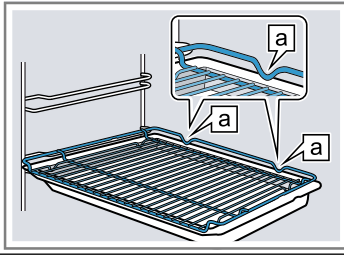
### Varusteiden yhdistäminen

Voit ottaa tippuvan nesteen talteen yhdistämällä ritilän uunipannun kanssa.

1. Aseta ritilä uunipannulle siten, että molemmat välituet [a] ovat takana uunipannun reunan päällä.
2. Työnnä uunipannu kannatinkorkeuden molempien ohjaintankojen väliin. Ritilä on tällöin ylemmällä ohjaintangolla.



Ritilä  
uunipannulla



## 5.3 Lisävarusteet

Lisävarusteita voit ostaa huoltopalvelusta, alan liikkeistä tai Internetin kautta.

Esitteistämme tai Internetistä löydät runsaan valikoiman tähän laitteeseen tarjolla olevia varusteita:

[www.siemens-home.bsh-group.com](http://www.siemens-home.bsh-group.com)

Varusteet ovat laitekohtaisia. Ilmoita ostaessasi aina laitteesi tarkka mallinumero (E-Nr.).

Tiedot laitteeseesi sopivista varusteista löydät verkkokaupasta tai huoltopalvelusta.

## 6 Ennen ensimmäistä käyttöä

Tee asetukset ensikäyttöönottoa varten. Puhdista laite ja varusteet.


### 6.1 Ensimmäinen käyttöönotto

Ennen uuden laitteen käyttöä on tehtävä ensimmäiseen käyttöönottoon liittyvät asetukset.

#### Kellonajan asetus

Kun laite on liitetty ensimmäisen kerran sähköverkkoon tai on sattunut sähkökatkos, näytössä vilkkuu kellonaika. Kellonaika käynnistyy asetuksella 12:00. Aseta tämänhetkinen kellonaika.

**Vaatus:** Toimintovalitsimen pitää olla nolla-asennossa 0.

1. Aseta kellonaika valitsimella – tai +.
2. Paina valitsinta .
- ✓ Näytössä näkyy asetettu kellonaika.

### 6.2 Laitteen puhdistaminen ennen ensimmäistä käyttöä

Puhdista uunitila ja varusteet ennen kuin valmistat laitteessa ruokaa ensimmäistä kertaa.

1. Poista uunitilasta varusteet ja pakkausmateriaalijäämät kuten esimerkiksi styroksipallot.
2. Pyyhi uunitilan sileät pinnat ennen kuumennusta pehmeällä, kostealla liinalla.
3. Tuuleta huonetta niin kauan kuin laite kuumenee.
4. Aseta uunitoiminto ja lämpötila.  
→ "Käytön perusteet", Sivü 9

Uunitoiminto	3D-kiertoilma 
Lämpötila	maksimi
Toiminta-aika	1 tunti

5. Kytke laite pois päältä, kun annettu toiminta-aika on päättynyt.
6. Odota, kunnes uunitila on jäähtynyt.
7. Puhdista sileät pinnat astianpesuaineliuoksella ja talousliinalla.
8. Puhdista varusteet astianpesuaineliuoksella ja talousliinalla tai pehmeällä harjalla.

## 7 Käytön perusteet

### 7.1 Laitteen kytkeminen päälle

- ▶ Kierrä toimintovalitsin johonkin asentoon nolla-asennon 0 ulkopuolella.
- ✓ Laite on kytketty päälle.

### 7.2 Laitteen kytkeminen pois päältä

- ▶ Kierrä toimintovalitsin nolla-asentoon 0.
- ✓ Laite on kytketty pois päältä.

### 7.3 Uunitoiminnon ja lämpötilan asettaminen

1. Aseta uunitoiminto toimintovalitsimella.

2. Aseta lämpötila tai grillausteho lämpötilanvalitsimella.

- ✓ Laite alkaa kuumentua muutaman sekunnin kuluttua.

3. Kun ruoka on valmista, kytke laite pois päältä.

**Ohje:** Ruokaan parhaiten sopivan uunitoiminnon löydät uunitoimintojen kuvauksesta.

#### Uunitoiminnon muuttaminen

Voit muuttaa uunitoimintoa milloin tahansa.

- ▶ Aseta haluamasi uunitoiminto toimintovalitsimella.

#### Lämpötilan muuttaminen

Voit muuttaa lämpötilaa milloin tahansa.

- ▶ Aseta haluamasi lämpötila lämpötilanvalitsimella.

## 8 Pikakuumennus

Säästääksesi aikaa voit lyhentää kuumennusaikaa pikakuumennuksella.

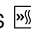
Käytä pikakuumennusta vain, kun asetettu lämpötila on yli 100 °C.

Käytä pikakuumennuksen jälkeen mieluiten seuraavia uunitoimintoja:

- **3D-kiertoilma** 

### 8.1 Pikakuumennuksen asettaminen

Jotta kypsennystulos on tasainen, laita ruoka uuniin vasta kun pikakuumennus on päättynyt.

1. Aseta pikakuumennus  toimintovalitsimella.
2. Aseta haluamasi lämpötila lämpötilanvalitsimella.
- ✓ Pikakuumennus käynnistyy muutaman sekunnin kuluttua.
- ✓ Kun pikakuumennus päättyy, kuuluu äänimerkki ja kuumenemisen näyttö sammuu.
3. Aseta sopiva uunitoiminto toimintovalitsimella.
4. Laita ruoka uuniin.

## 9 Lisähöyrytoiminto

Kun käytät lisähöyrytoimintoa, uunitilaan muodostuu höyryä. Elintarvikkeeseen tulee silloin rapea kuori ja kiiltävä pinta. Elintarvikkeesta tulee lisäksi sisältä mehukasta ja mureaa, ja se menettää tilavuudestaan vain hyvin vähän.

### **VAROITUS – Palovammavaara!**

Vesisäiliön lämpötila nousee korkeaksi laitteen käytön aikana.

- ▶ Älä poista vesisäiliötä käytön aikana.
- ▶ Poista vesisäiliö vasta, kun se on jäähtynyt.

### **VAROITUS – Palamisvaara!**

Laitteesta voi tulla kuumaa höyryä, kun avaat laitteen luukun. Höyry ei ole lämpötilasta riippuen näkyvää.

- ▶ Avaa laitteen luukku varovasti.
- ▶ Pidä lapset poissa laitteen läheltä.

### **HUOMIO!**

Käytä vain laitteen mukana toimitettua vesisäiliötä.


- ▶ Älä täytä säiliötä kypsennyksen kuluessa.
- Käytä vesisäiliötä vain ruoan valmistukseen lisähöyrytoiminnolla.
- ▶ Poista ensin vesisäiliö ennen kuin käytät muita toimintoja.
  - ▶ Älä käytä kovia, metallisia tai teräviä esineitä tai voimakkaita puhdistusaineta.

### 9.1 Kypsennys lisähöyrytoiminnolla

**Ohje:** Kun käytät ruokien valmistamiseen lisähöyrytoimintoa, käytä lämpötilaa yli 100 °C, jotta varmistat optimaalisen höyryntuoton.

Ota taulukossa olevat tiedot huomioon. → *Sivu 22*

**Vaatus:** Uunin pitää olla kylmä.

1. Aseta vesisäiliö laitteen pohjalle.
2. Täytä vesisäiliö annetun määrän mukaan.
3. Aseta toimintovalitsimella **Kiertoilma Höyry** .
4. Aseta haluamasi lämpötila lämpötilanvalitsimella.
- ✓ Laite alkaa kuumentua muutaman sekunnin kuluttua ja aktivoi lisähöyrytoiminnon.

### 9.2 Lisähöyrytoiminnon lopettaminen

1. Kytke laite pois päältä.
2. Kun uunitila on jäähtynyt:
  - Ota vesisäiliö pois paikaltaan ja puhdista se pehmeällä liinalla.


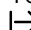
**Ohje:** Pyyhi kiinni tarttuneet kalkkitahrat pehmeällä, etikalla tai sitruunanmehulla kostutetulla liinalla. Pese saippuavedellä ja kuivaa pehmeällä liinalla.

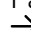
## 10 Aikatoiminnot

Laitteessa on erilaisia aikatoimintoja, joilla voit ohjata käyttöä.

### 10.1 Yhteenvedo aikatoiminnoista

Valitsimella  valitset erilaisia aikatoimintoja.

Aikatoiminto	Käyttö
Hälytін 	Voit asetta hälyttimen käyntiajan laitteen käytöstä riippumatta. Sillä ei ole vaikutusta laitteeseen.
Toiminta-aika 	Kun asetat käytölle toiminta-ajan, laite lopettaa kuumenemisen automaattisesti, kun toiminta-aika on kulunut.

Aikatoiminto	Käyttö
Päättymisaika 	Toiminta-ajan lisäksi voit asetta kellonajan, jolloin toiminto päättyy. Laite käynnistyy automaattisesti siten, että toiminto päättyy haluttuun kellonaikaan.
Kellonaika	Voit asettaa kellonajan.

## 10.2 Hälyttimen asettaminen

Hälytin käy laitteen käytöstä riippumatta. Voit asettaa hälyttimen päälle kytketyssä ja pois päältä kytketyssä laitteessa enintään 23 tunniksi ja 59 minuutiksi. Hälyttimellä on oma merkkiäänäni, joten kuulet, päättykö hälyttimeen asetettu aika vai toiminta-aika.

**Huomautus:** Hälyttimen aika ja toiminta-aika eivät voi kulua samanaikaisesti. Jos asetettuna on jo toiminta-aika, hälytintä ei saa asetettua.

1. Paina valitsinta  $\ominus \rightleftharpoons$  niin monta kertaa, että näytössä on merkittynä  $\triangleleft$ .
2. Aseta hälyttimen käyntiaika valitsimella — tai +.

Valitsin	Ehdotusarvo
—	5 minuuttia
+	10 minuuttia

Hälyttimen käyntiaika voidaan asettaa 10 minuuttiin saakka 30 sekunnin välein. Sen jälkeen aikavälit suurenevat sen mukaan, mitä suurempi arvo on.

- ✓ Hälytin käynnistyy muutaman sekunnin kuluttua ja hälyttimen käyntiaika kuluu.
  - ✓ Kun hälyttimen aika on päätynyt, kuuluu äänimerkki ja hälyttimen käyntiaika on näytössä nolla.
3. Hälyttimen käyntiaika on kulunut loppuun:
    - Kytke hälytin pois päältä painamalla jotain valitsinta.

### Hälyttimen käyntiajan muuttaminen

Voit muuttaa hälyttimen käyntiajan milloin tahansa.

**Vaativuus:** Näytössä on merkittynä  $\triangleleft$ .

- ▶ Muuta hälyttimen käyntiaika valitsimella — tai +.
- ✓ Laite ottaa muutoksen käyttöön muutaman sekunnin kuluttua.

### Hälyttimen käyntiajan keskeyttäminen

Voit keskeyttää hälyttimen käynnin milloin tahansa.

**Vaativuus:** Näytössä on merkittynä  $\triangleleft$ .

- ▶ Aseta hälyttimen käyntiaika valitsimella — takaisinpäin arvoon nolla.
- ✓ Laite ottaa muutoksen käyttöön muutaman sekunnin kuluttua ja  $\triangleleft$  sammuu.

## 10.3 Toiminta-ajan asettaminen

Voit asettaa toiminta-ajaksi enintään 23 tuntia ja 59 minuuttia.

**Vaativuus:** Uunitoiminto ja lämpötila tai teho on asetettu.

1. Paina valitsinta  $\ominus \rightleftharpoons$  niin monta kertaa, että näytössä on merkittynä  $\rightarrow$ .
2. Aseta toiminta-aika valitsimella — tai +.

Valitsin	Ehdotusarvo
—	10 minuuttia
+	30 minuuttia

Toiminta-aika voidaan asettaa yhteen tuntiin asti minuutin välein, sen jälkeen 5 minuutin välein.

- ✓ Laite alkaa kuumentua muutaman sekunnin kuluttua ja toiminta-aika kuluu.
- ✓ Kun toiminta-aika on päätynyt, kuuluu äänimerkki ja toiminta-aika on näytössä nolla.

3. Kun toiminta-aika on kulunut loppuun:
  - Voit sammuttaa äänimerkin aikaisemmin painamalla jotain valitsinta.
  - Kun haluat asettaa toiminta-ajan uudelleen, paina valitsinta +.
  - Kun ruoka on valmista, kytke laite pois päältä.

### Toiminta-ajan muuttaminen

Voit muuttaa toiminta-aikaa milloin tahansa.

**Vaativuus:** Näytössä on merkittynä  $\rightarrow$ .

- ▶ Muuta toiminta-aika valitsimella — tai +.
- ✓ Laite ottaa muutoksen käyttöön muutaman sekunnin kuluttua.

### Toiminta-ajan keskeyttäminen

Voit keskeyttää toiminta-ajan milloin tahansa.

**Vaativuus:** Näytössä on merkittynä  $\rightarrow$ .

- ▶ Aseta toiminta-aika valitsimella — arvoon nolla.
- ✓ Laite ottaa muutoksen käyttöön muutaman sekunnin kuluttua ja kuumentaa edelleen ilman toiminta-aikaa.

## 10.4 Päätymisajan asettaminen

Voit siirtää kellonaikaa, jolloin toiminta-aika päättyy, eteenpäin enintään 23 tuntia ja 59 minuuttia.

### Huomautukset

- Grillitoimintoa käyttävien uunitoimintojen yhteydessä päätymisaikaa ei voi asettaa.
- Jotta kypsennystulos pysyy hyvänä, älä siirrä päätymisaikaa eteenpäin enää silloin, kun toiminto on jo käynnistynyt.
- Jotta elintarvikkeet eivät pilaannu, älä jätä niitä liian pitkäksi aikaa uuniin.

### Vaativuudet

- Uunitoiminto ja lämpötila tai teho on asetettu.
  - Toiminta-aika on asetettu.
1. Paina valitsinta  $\ominus \rightleftharpoons$  niin monta kertaa, että näytössä on merkittynä  $\rightarrow$ .
  2. Paina valitsinta — tai +.
- ✓ Näytössä näkyy laskettu päätymisaika.
3. Siirrä päätymisaikaa eteenpäin valitsimella — tai +.
- ✓ Laite ottaa muutoksen käyttöön muutaman sekunnin kuluttua ja näytössä näkyy asetettu päätymisaika.
  - ✓ Kun laskettu käynnistysaika on saavutettu, laite alkaa kuumentua ja toiminta-aika kuluu.
  - ✓ Kun toiminta-aika on päätynyt, kuuluu äänimerkki ja toiminta-aika on näytössä nolla.
4. Kun toiminta-aika on kulunut loppuun:
    - Voit sammuttaa äänimerkin aikaisemmin painamalla jotain valitsinta.
    - Kun haluat asettaa toiminta-ajan uudelleen, paina valitsinta +.
    - Kun ruoka on valmista, kytke laite pois päältä.

### Päätymisajan muuttaminen

Jotta kypsennystulos pysyy hyvänä, voit muuttaa asetettua päätymisaikaa vain siihen asti, kunnes toiminto käynnistyy ja toiminta-aika alkaa kulua.

**Vaativuus:** Näytössä on merkittynä  $\rightarrow$ .

- ▶ Siirrä päätymisaikaa eteenpäin valitsimella — tai +.
- ✓ Laite ottaa muutoksen käyttöön muutaman sekunnin kuluttua.

## Päättymisaika-asetuksen poistaminen

Voit poistaa asetetun päättymisaajan milloin tahansa.

**Vaatus:** Näytössä on merkittynä →.

- ▶ Aseta päättymisaika valitsimella — takaisinpäin arvoon, joka on tähänhetkinen kellonaika plus asetettu toiminta-aika.
- ✓ Laite ottaa muutoksen käyttöön muutaman sekunnin kuluttua ja alkaa kuumentua. Toiminta-aika kuluu.

## 10.5 Kellonajan asetus

Kun laite on liitetty ensimmäisen kerran sähköverkkoon tai on sattunut sähkökatkos, näytössä vilkkuu kellonaika. Kellonaika käynnistyy asetuksella 12:00. Aseta tämänhetkinen kellonaika.

**Vaatus:** Toimintovalitsimen pitää olla nolla-asennossa o.

1. Aseta kellonaika valitsimella — tai +.
  2. Paina valitsinta ☹️.
- ✓ Näytössä näkyy asetettu kellonaika.

## Kellonajan muuttaminen

Voit muuttaa kellonajan milloin tahansa.

**Vaatus:** Toimintovalitsimen pitää olla nolla-asennossa o.

1. Paina valitsinta ☹️, kunnes näytössä vilkkuu kellonaika.
  2. Muuta kellonaika valitsimella — tai +.
- ✓ Laite ottaa muutoksen käyttöön muutaman sekunnin kuluttua.

---

# 11 Lapsilukko

Lukitse laite, jotta lapset eivät voi kytkeä laitetta vahingossa päälle tai muuttaa asetuksia.

**Huomautus:** Lapsilukko on ole sähkökatkon jälkeen deaktivoitu.

## 11.1 Lapsilukon aktivointi ja deaktivointi

**Vaatus:** Toimintovalitsin on nolla-asennossa o.

- ▶ Kun haluat aktivoida lapsilukon, pidä valitsin ☹️ painettuna, kunnes **SAFE** ilmestyy näyttöön.
  - Kun haluat deaktivoida lapsilukon, pidä valitsin ☹️ painettuna, kunnes **SAFE** sammuu näytöstä.

---

# 12 Puhdistus ja hoito

Puhdista ja hoida laitetta huolellisesti, jotta se pysyy pitkään toimintakuntoisena.

## 12.1 Puhdistusaineet

Käytä vain tarkoitukseen sopivia puhdistusaineita, jotta vältät laitteen eri pintojen vaurioitumisen.

### ⚠️ VAROITUS – Sähköiskun vaara!

Laitteeseen pääsevä kosteus voi aiheuttaa sähköiskun.

- ▶ Älä käytä laitteen puhdistukseen höyry- tai painepesuria.

## HUOMIO!

Sopimattomat puhdistusaineet vaurioittavat laitteen pintoja.

- ▶ Älä käytä voimakkaita tai hankaavia puhdistusaineita.
- ▶ Älä käytä vahvasti alkoholipitoisia puhdistusaineita.
- ▶ Älä käytä kovia hankaustyynyjä tai puhdistussieniä.
- ▶ Älä käytä lämpöpuhdistukseen tarkoitettuja erikoispuhdistusaineita.

Lämpimään uuniin käytetty uuninpuhdistusaine vaurioittaa emalia.

- ▶ Älä käytä uuninpuhdistusainetta lämpimään uuniin.
  - ▶ Poista jäämät uunitilasta ja laitteen luukusta huolellisesti ennen seuraavaa kuumennusta.
- Uusiin sieniliinoiniin jää valmistuksessa jäämiä.
- ▶ Huuhtelee uudet sieniliinat huolellisesti ennen käyttöä.

## Soveltuvat puhdistusaineet

Käytä laitteen eri pinnoille vain tarkoitukseen soveltuvia puhdistusaineita.

Noudata laitteen puhdistusta koskevaa ohjetta.  
→ "Laitteen puhdistus", Sivu 14

**Laitteen etusivu**

<b>Pinta</b>	<b>Soveltuvat puhdistusaineet</b>	<b>Huomautuksia</b>
Teräs	<ul style="list-style-type: none"> <li>▪ Kuuma astianpesuaineliuos</li> <li>▪ Teräksen erikoishoitoaine lämpimille pinnoille</li> </ul>	Poista kalkki-, rasva-, tärkkelys- ja valkuaistahrat teräspinnoilta heti, jotta vältät korroosion. Sivele pinnalle hyvin ohut kerros teräksen hoitoainetta.
Muovi tai maalatut pinnat esim. ohjauspaneeli	<ul style="list-style-type: none"> <li>▪ Kuuma astianpesuaineliuos</li> </ul>	Älä käytä lasinpesuainetta tai puhdistuslastaa.

**Laitteen luukku**

<b>Alue</b>	<b>Soveltuvat puhdistusaineet</b>	<b>Huomautuksia</b>
Luukun lasit	<ul style="list-style-type: none"> <li>▪ Kuuma astianpesuaineliuos</li> </ul>	Älä käytä puhdistuslastaa tai teräsvillaa. <b>Ohje:</b> Irrota luukun lasit, kun haluat puhdistaa ne perusteellisesti. → "Laitteen luukku", Sivu 15
Luukun kehys	<ul style="list-style-type: none"> <li>▪ Terästä: Ruostumattoman teräksen puhdistusaine</li> <li>▪ Muovia: Kuuma astianpesuaineliuos</li> </ul>	Älä käytä lasinpesuainetta tai puhdistuslastaa. <b>Ohje:</b> Irrota luukun kehys, kun haluat puhdistaa sen perusteellisesti. → "Laitteen luukku", Sivu 15
Luukun kahva	<ul style="list-style-type: none"> <li>▪ Kuuma astianpesuaineliuos</li> </ul>	Poista kalkinpoistoaine heti luukun kahvasta, jotta vältät tahrat, joita ei voi enää poistaa.
Luukun tiiviste	<ul style="list-style-type: none"> <li>▪ Kuuma astianpesuaineliuos</li> </ul>	Älä irrota tai hankaa tiivistettä.

**Uunitila**

<b>Alue</b>	<b>Soveltuvat puhdistusaineet</b>	<b>Huomautuksia</b>
Emalipinnat	<ul style="list-style-type: none"> <li>▪ Kuuma astianpesuaineliuos</li> <li>▪ Etikkavesi</li> <li>▪ Uuninpuhdistusaine</li> </ul>	Liota pinttynyt lika ja käytä harjaa tai teräsvillaa. Jätä uuni puhdistuksen jälkeen auki, jotta se kuivuu. <b>Huomautukset</b> <ul style="list-style-type: none"> <li>▪ Emali palaa korkeissa lämpötiloissa kiinni pintaan, jolloin muodostuu vähäisiä värieroja. Tämä ei vaikuta laitteen toimintaan.</li> <li>▪ Ohuiden peltien reunoja ei voida täysin emaloida ja ne voivat olla karkeita. Tämä ei heikennä korroosiosuojaa.</li> <li>▪ Elintarvikejäämistä jää valkoinen kerros emalipinnoille. Kerros on terveydelle vaaratonta. Tämä ei vaikuta laitteen toimintaan. Voit poistaa kerroksen sitruunahapolla.</li> </ul>
Uunilampun lasisuojaus	<ul style="list-style-type: none"> <li>▪ Kuuma astianpesuaineliuos</li> </ul>	Käytä pinttyneseen likaan uuninpuhdistusainetta.
Ristikot	<ul style="list-style-type: none"> <li>▪ Kuuma astianpesuaineliuos</li> </ul>	Liota pinttynyt lika ja käytä harjaa tai teräsvillaa. <b>Ohje:</b> Ota ristikot pois paikoiltaan puhdistusta varten. → "Ristikot", Sivu 14
Varusteet	<ul style="list-style-type: none"> <li>▪ Kuuma astianpesuaineliuos</li> <li>▪ Uuninpuhdistusaine</li> </ul>	Liota pinttynyt lika ja käytä harjaa tai teräsvillaa. Emaloidut varusteet voidaan pestä astianpesukoneessa.
Vesisäiliö	<ul style="list-style-type: none"> <li>▪ Kuuma astianpesuaineliuos</li> </ul>	Pese ja kuivaa pehmeällä liinalla. Vesikaukalo voidaan pestä astianpesukoneessa. Älä käytä kovia, metallisia tai teräviä esineitä tai voimakkaita puhdistusainetta. → "Lisähöyrytoiminto", Sivu 10

## 12.2 Laitteen puhdistus

Puhdista laite vain ohjeiden mukaisilla ja tarkoitukseen sopivilla puhdistusaineilla, jotta vältät laitteen vauriot.

### ⚠ VAROITUS – Palovammavaara!

Laite ja laitteen osat, joita pääsee koskettamaan, kuumenevat käytön aikana.

- ▶ Varo koskettamasta lämmityselementtejä.
- ▶ Pidä alle 8-vuotiaat lapset poissa laitteen lähetyviltä.

### ⚠ VAROITUS – Tulipalovaara!

Irralliset ruoantähteet, rasva ja paistoliemi voivat syttyä palamaan.

- ▶ Poista ennen käyttöä karkea lika uunitilasta, lämmityselementeistä ja varusteista.

**Vaatus:** Noudata puhdistusaineita koskevia ohjeita. → "Puhdistusaineet", Sivu 12

1. Puhdista laite kuumalla astianpesuaineliuoksella ja talousliinalla.
  - Eräisiin pintoihin voit käyttää vaihtoehtoisia puhdistusaineita.  
→ "Soveltuvat puhdistusaineet", Sivu 12
2. Kuivaa pehmeällä liinalla.

## 13 Puhdistusavustin humidClean

Puhdistusavustin on nopea vaihtoehto uunitilan puhdistukseen silloin tällöin. Puhdistusavustin liottaa lian höyrystämällä astianpesuaineliuosta. Lika on sen jälkeen helpompi poistaa.

### 13.1 Puhdistusavustimen asettaminen

#### ⚠ VAROITUS – Palamisvaara!

Kuumassa uunitilassa oleva vesi voi höyrystyä kuumaksi höyryksi.

- ▶ Älä kaada koskaan vettä kuumaan uuniin.

**Vaatus:** Uunitila on kokonaan jäähtynyt.

1. Poista varusteet uunitilasta.
  2. Sekoita 0,4 litraan vettä tilkka astianpesuainetta ja kaada liuos uunitilan pohjalle.  
Älä käytä tislattua vettä.
  3. Aseta toimintovalitsimella uunitoiminto **Alalämpö** ☐.
  4. Aseta lämpötilanvalitsimella 80 °C.
  5. Paina valitsinta ☹→ niin monta kertaa, että näytössä on merkittynä I→I.
  6. Aseta valitsimella — tai + toiminta-ajaksi 4 minuuttia.
- ✓ Laite alkaa kuumentua muutaman sekunnin kuluttua ja toiminta-aika kuluu.
  - ✓ Kun toiminta-aika on päättynyt, kuuluu äänimerkki ja toiminta-aika on näytössä nolla.

7. Kytke laite pois päältä ja anna uunitilan jäähtyä n. 20 minuuttia.

### 13.2 Uunitilan puhdistus käytön jälkeen

#### HUOMIO!

Uunitilaan pitkäksi aikaa jäävä kosteus aiheuttaa korroosiota.

- ▶ Kun olet käyttänyt puhdistusavustinta, pyyhi uunitila ja anna sen kuivua kokonaan.

**Vaatus:** Uunitila on jäähtynyt.

1. Avaa laitteen luukku ja poista jäännösvesi imukykyisellä sieniliinalla.
2. Puhdista uunitilan sileät pinnat talousliinalla tai pehmeällä harjalla. Pinttynleet jäämät voit poistaa teräslankapesimellä.
3. Poista kalkkijuovat etikalla kostutetulla liinalla. Pyyhi lopuksi puhtaalla vedellä ja kuivaa pehmeällä liinalla, myös luukun tiivisteiden alta.
4. Kun uunitila on puhdas:
  - Avaa laitteen luukku lepoasentoon (n. 30°) ja jätä se noin 1 tunniksi auki, jotta uunitila kuivuu.
  - Jos haluat kuivata uunitilan nopeasti, kuumenna laitetta luukku avoimena n. 5 minuuttia uunitoiminnolla **3D-kiertoilma** ☼ ja lämpötilassa 50 °C.

## 14 Ristikot

Voit ottaa ristikot pois paikoiltaan ristikoiden ja uunitilan puhdistusta tai ristikoiden vaihtoa varten.

### 14.1 Ristikoiden irrotus

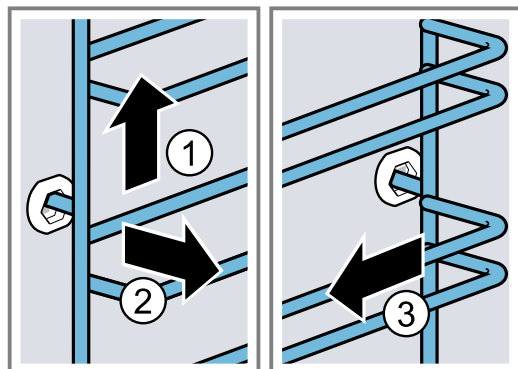
#### ⚠ VAROITUS – Palovammavaara!

Ristikot kuumenevat hyvin kuumiksi

- ▶ Älä kosketa kuumia ristikoida.
- ▶ Anna laitteen jäähtyä aina.
- ▶ Pidä lapset poissa laitteen läheltä.

1. Nosta ristikkoo kevyesti edestä ① ja irrota se ②.

2. Vedä ristikko eteenpäin ③ ja ota se pois paikaltaan.



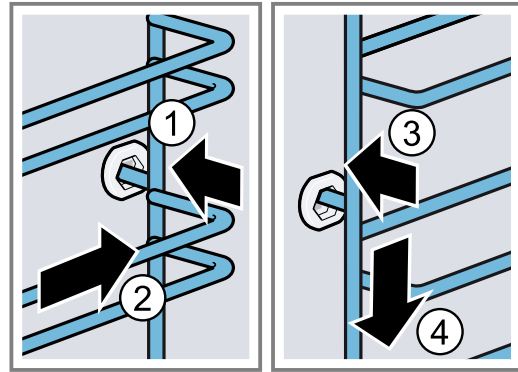
3. Puhdista ristikko.  
→ "Puhdistusaineet", Sivu 12

## 14.2 Ristikoiden asennus

### Huomautukset

- Ristikot sopivat vain oikealle tai vasemmalle.
  - Varmista molempien ristikoiden kohdalla, että taivutetut tangot ovat eteenpäin.
1. Aseta ristikko keskelle takimmaista holkkia ① siten, että ristikko on uunitilan seinää vasten ja paina se sitten taaksepäin ②.

2. Aseta ristikko etummaiseen holkkiin ③ siten, että ristikko on uunitilan seinää vasten, ja paina sitten alaspäin ④.



## 15 Laitteen luukku

Jotta laite pysyy pitkään kauniina ja toimintakuntoisena, voit irrottaa laitteen luukun ja puhdistaa sen.

### 15.1 Laitteen luukun irrotus

#### ⚠ VAROITUS – Loukkaantumisvaara!

Laitteen luukun sisäpuolella olevat rakenneosat voivat olla teräväreunaiset.

- ▶ Käytä suojakäsineitä.
- Laitteen luukun saranat liikkuvat, kun luukku avataan ja suljetaan, ja ne voivat takerrella.
- ▶ Älä tartu saranoiden alueelle.

1. Avaa laitteen luukku kokonaan auki.

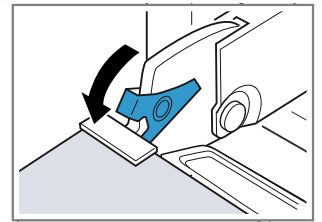
2. ⚠ **VAROITUS – Loukkaantumisvaara!**

Kun saranoiden lukitus on avattu, ne voivat napsahtaa kovalla voimalla kiinni.

- ▶ Varmista, että sulkuvivut on käännetty aina kokonaan kiinni, tai laitteen luukku irrotettaessa kokonaan auki.

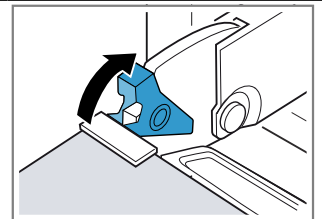
Käännä vasemman ja oikean saranan sulkuvipu auki.

Sulkuvipu avattu



Sarana lukittuu eikä voi napsahtaa kiinni.

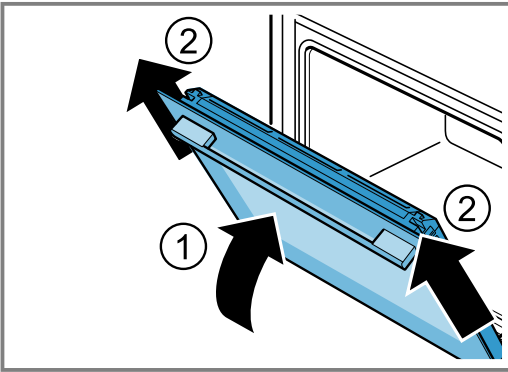
Sulkuvipu suljettu



Laitteen luukku on lukittu eikä sitä saa irrotettua.

- ✓ Sulkuvivut on avattu. Saranat lukittuvat eivätkä voi napsahtaa kiinni.

3. Sulje laitteen luukku vasteeseen saakka ①. Tartu laitteen luukkuun molemmin käsin vasemmalta ja oikealta ja vedä ylöspäin pois paikaltaan ②.



4. Laske laitteen luukku varovasti tasaiselle alustalle.

## 15.2 Laitteen luukun asennus

### ⚠ VAROITUS – Loukkaantumisvaara!

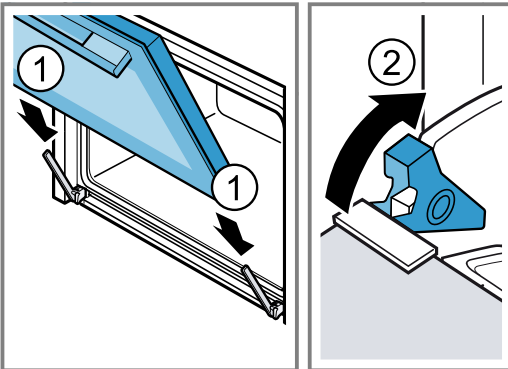
Laitteen luukun saranat liikkuvat, kun luukku avataan ja suljetaan, ja ne voivat takerrella.

- ▶ Älä tartu saranoiden alueelle.

Kun saranoiden lukitus on avattu, ne voivat napsahtaa kovalla voimalla kiinni.

- ▶ Varmista, että sulkuvivut on käännetty aina kokonaan kiinni, tai laitteen luukku irrotettaessa kokonaan auki.

1. Työnnä laitteen luukku suoraan molempiin saranoihin ①. Työnnä laitteen luukku vasteeseen saakka.
2. Avaa laitteen luukku kokonaan auki.
3. Käännä vasemman ja oikean saranan sulkuvipu auki ①. Käännä vasemman ja oikean saranan sulkuvipu kiinni ②.



- ✓ Sulkuvivut ovat kiinni. Laitteen luukku on lukittu eikä sitä saa irrotettua.

4. Sulje laitteen luukku.

## 15.3 Luukun lasien irrotus

### ⚠ VAROITUS – Loukkaantumisvaara!

Laitteen luukun saranat liikkuvat, kun luukku avataan ja suljetaan, ja ne voivat takerrella.

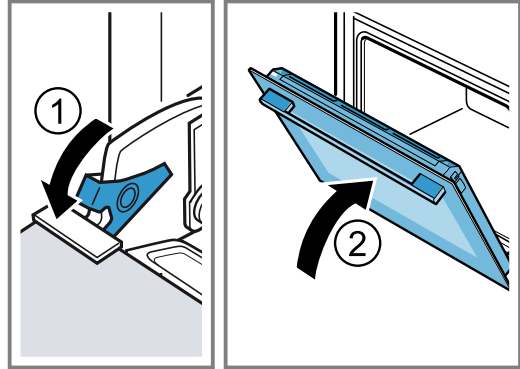
- ▶ Älä tartu saranoiden alueelle.

Laitteen luukun sisäpuolella olevat rakenneosat voivat olla teräväreunaiset.

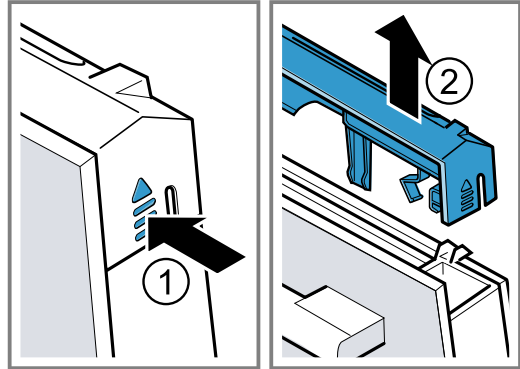
- ▶ Käytä suojakäsineitä.

1. Avaa laitteen luukku kokonaan auki.

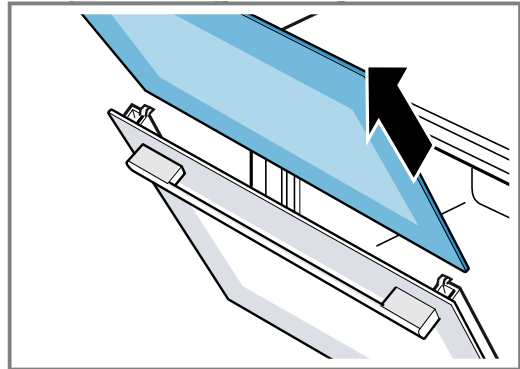
2. Käännä vasemman ja oikean saranan sulkuvipu auki ①.
- ✓ Sulkuvivut on avattu. Saranat lukittuvat eivätkä voi napsahtaa kiinni.
3. Sulje laitteen luukku vasteeseen saakka ②.



4. Paina luukun kehystä vasemmalta ja oikealta ulkoa päin ①, kunnes sen lukitus vapautuu.
5. Irrota luukun kehys ②.

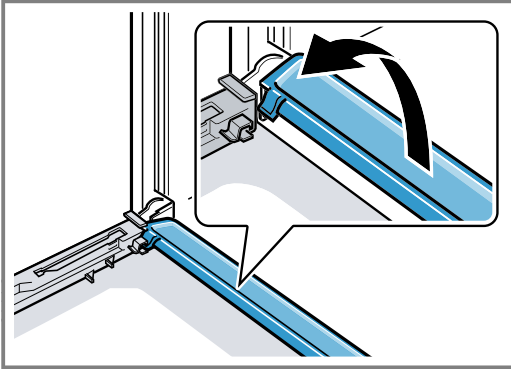


6. Vedä sisälasi pois paikaltaan ja aseta se varovasti tasaiselle alustalle .





7. Voit ottaa kondenssivesilistan tarvittaessa pois paikaltaan puhdistusta varten.
- Avaa laitteen luukku.
  - Käännä kondenssivesilista ylöspäin ja vedä se pois paikaltaan.

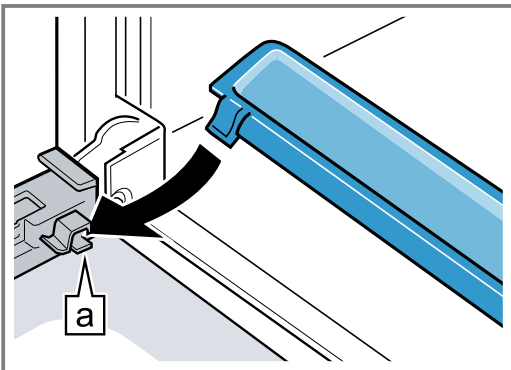


8. **VAROITUS – Loukkaantumisvaara!**  
Laitteen luukun naarmuuntunut lasi voi särkyä.
- ▶ Älä käytä uuninluukun lasin puhdistukseen voimakkaita, hankaavia puhdistusaineita tai terävää metallikaavinta, koska ne voivat naarmuttaa pintaa.
- Puhdista irrotetut luukun lasit molemmilta puolilta lasinpesuaineella ja pehmeällä liinalla.
9. Puhdista kondenssivesilista liinalla ja kuumalla astianpesuaineliuoksella.
10. Puhdista laitteen luukku.  
→ "Soveltuvat puhdistusaineet", Sivu 12
11. Kuivaa luukun lasit ja asenna ne takaisin paikoilleen.  
→ "Luukun lasien asennus", Sivu 17

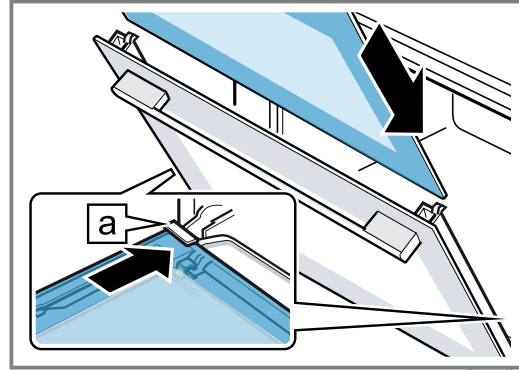
## 15.4 Luukun lasien asennus

- VAROITUS – Loukkaantumisvaara!**  
Laitteen luukun saranat liikkuvat, kun luukku avataan ja suljetaan, ja ne voivat takerrella.
- ▶ Älä tartu saranoiden alueelle.
- Laitteen luukun sisäpuolella olevat rakenneosat voivat olla teräväreunaiset.
- ▶ Käytä suojakäsineitä.

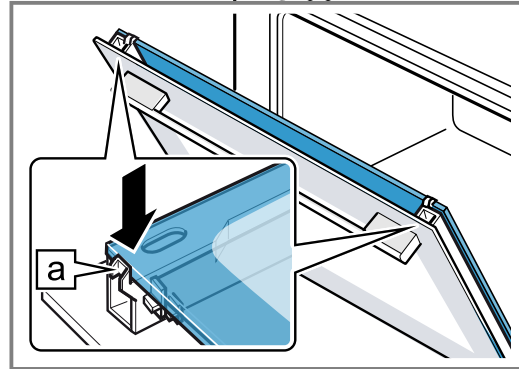
1. Avaa laitteen luukku kokonaan auki.
2. Aseta kondenssivesilista pystysuunnassa pidikkeeseen [a] ja käännä alaspäin.



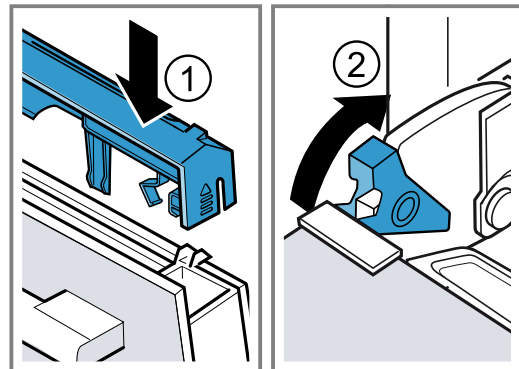
3. Työnnä sisälasi vasempaan ja oikeaan pidikkeeseen [a].



4. Paina sisälasiä ylhäältä, kunnes se on vasemmassa ja oikeassa pidikkeessä [a].



5. Aseta luukun kehys paikalleen ① ja paina sitä, kunnes se lukittuu kuuluvasti paikalleen.
6. Avaa laitteen luukku kokonaan auki.
7. Käännä vasemman ja oikean saranan sulkuvipu kiinni ②.



- ✓ Sulkuvivut ovat kiinni. Laitteen luukku on lukittu eikä sitä saa irrotettua.

8. Sulje laitteen luukku.

**Huomautus:** Käytä uunia vasta, kun luukun lasit ovat oikein paikoillaan.

## 16 Toimintahäiriöiden korjaaminen

Voit poistaa itse laitteen pienet toimintahäiriöt. Tutustu häiriöiden korjaamisesta annettuihin ohjeisiin ennen kuin otat yhteyden huoltopalveluun. Näin vältät turhia kustannuksia.

### **VAROITUS – Loukkaantumisvaara!**

Epäasianmukaiset korjaukset ovat vaarallisia.

- ▶ Varsinaisia korjaustöitä saa suorittaa vain alan ammattihenkilöstö.
- ▶ Jos laite on rikki, ota yhteys huoltopalveluun.

### **VAROITUS – Sähköiskun vaara!**

Epäasianmukaiset korjaukset ovat vaarallisia.

- ▶ Laitteen korjaustöitä saavat tehdä vain alan ammattilaiset.
- ▶ Laitteen korjaukseen saa käyttää vain alkuperäisiä varaosia.
- ▶ Jos laitteen verkkojohto vaurioituu, sen saa vaihtaa ainoastaan alan ammattihenkilöstö.

### 16.1 Toimintahäiriöt

Vika	Syy ja vianhaku
Laite ei toimi.	Sulake on luennut sulakerasiassa. ▶ Tarkasta sulakerasiassa oleva sulake.
	Virransaanti on katkennut. ▶ Tarkista, toimivatko huoneen valot tai muut huoneessa olevat laitteet.
Laite ei kytkeydy toiminta-ajan päättymisen jälkeen kokonaan pois päältä.	Kun toiminta-aika on kulunut, laite lakkaa kuumenemasta. Uunilamppu ja jäähdytyspuhallin eivät kytkeydy pois päältä. Uunitoiminnossa, jossa käytetään kiertoilmaa, laitteen takaseinässä oleva tuuletin käy edelleen. ▶ Kierrä toimintovalitsin nolla-asentoon. ✓ Laite on kytketty pois päältä. ✓ Uunilamppu ja takaseinässä oleva tuuletin ovat pois päältä. ✓ Jäähdytyspuhallin kytkeytyy automaattisesti pois päältä, kun laite on jäähtynyt.
Näytössä vilkkuu kellonaika.	Virransaanti on katkennut. ▶ Aseta kellonaika uudelleen. → "Kellonajan asetus", Sivu 12
Näytössä palaa <b>S R F E</b> , ja laitteeseen ei saa tehtyä asetuksia.	Lapsilukko on aktivoitu. ▶ Deaktivoi lapsilukko valitsimella ☹→. → "Lapsilukko", Sivu 12
Näyttöön ilmestyy viesti, jossa on <b>E</b> , esim. <b>E05-32</b> .	Elektroniikkahäiriö 1. Paina valitsinta ☹→. – Aseta kellonaika tarvittaessa uudelleen. ✓ Jos häiriö oli kertaluonteinen, virheilmoitus sammuu. 2. Jos virheilmoitus ilmestyy uudelleen näyttöön, soita huoltopalveluun. Ilmoita heille tarkka virheilmoitus ja laitteesi mallinumero (E-Nr.). → "Huoltopalvelu", Sivu 19

### 16.2 Uunilampun vaihto

Kun uunivalo ei pala, vaihda uunilamppu.

**Huomautus:** Kuumuutta kestäviä 230 V:n halogeenilamppuja, 25 W, on saatavana huoltopalvelusta tai alan liikkeistä. Käytä vain näitä lampuja. Tartu uusiin halogeenilamppuihin vain puhtaalla, kuivalla liinalla. Se pidentää lampun käyttöikää.

### **VAROITUS – Palovammavaara!**

Laite ja laitteen osat, joita pääsee koskettamaan, kuumenevat käytön aikana.

- ▶ Varo koskettamasta lämmityselementtejä.
- ▶ Pidä alle 8-vuotiaat lapset poissa laitteen lähetyviltä.

### **VAROITUS – Sähköiskun vaara!**

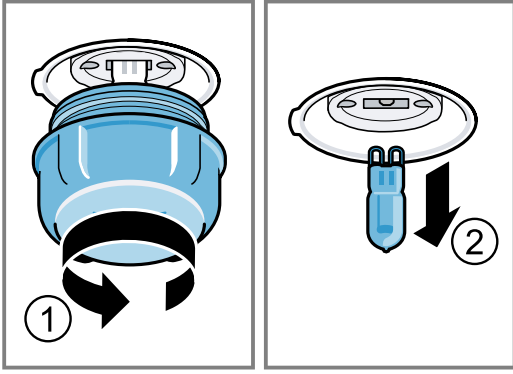
Lamppua vaihdettaessa on lampunkannan liittimissä jännite.

- ▶ Varmista ennen lampun vaihtoa, että laite on kytketty pois päältä, jotta vältät mahdollisen sähköiskun.
- ▶ Irrota lisäksi verkkopistoke tai kytke sulake sulakerasiassa pois päältä.

#### **Vaatimukset**

- Laite on kytketty irti sähköverkosta.
  - Uunitila on jäähtynyt.
  - Käytettävissä on uusi halogeenilamppu vaihtoa varten.
1. Laita uuniin vahinkojen välttämiseksi astiapypyhe.
  2. Irrota lasisuoja vasemmalle kiertäen ①.

3. Vedä halogeenilamppu pois paikaltaan, älä kierrä lamppua ②.



4. Aseta uusi halogeenilamppu paikalleen ja paina kiinteästi kantaan.  
Kiinnitä huomio tappien paikkaan.
5. Laitemallista riippuen lasisuojaus on tiivisterengas. Aseta tiiviste paikalleen.
6. Kierrä lasisuojaus paikalleen.
7. Poista astiapyyhe uunitilasta.
8. Liitä laite sähköverkkoon.

## 17 Hävittäminen

Tästä saat tietoa käytöstä poistettujen laitteiden oikeasta hävittämisestä.

### 17.1 Käytöstä poistetun laitteen hävittäminen

Ympäristön huomioivan hävittämisen avulla arvokkaita raaka-aineita voidaan käyttää uudelleen.

1. Irrota verkkojohdon pistoke pistorasiasta.
2. Katkaise verkkojohto.
3. Hävitä laite ympäristöstävällisesti.

Tarkempia tietoja kierrätysmahdollisuuksista saat kodinkoneliikkeistä sekä paikkakuntasi jätehuollosta vastaavilta viranomaisilta.



Tämän laitteen merkintä perustuu käytettyjä sähkö- ja elektroniikkalaitteita (waste electrical and electronic equipment - WEEE) koskevaan direktiiviin 2012/19/EU. Tämä direktiivi määrittää käytettyjen laitteiden palautus- ja kierrätys-säännökset koko EU:n alueella.

## 18 Huoltopalvelu

Jos sinulla on kysyttävää laitteen käytöstä, et saa poistettua häiriötä itse tai laite on korjattava, käänny huoltopalvelumme puoleen.

Ekosuunnittelua koskevan asetuksen mukaisia toiminnan kannalta oleellisia osia on saatavilla huoltopalvelumme kautta vähintään 10 vuoden ajan laitteen markkinoille saattamisen jälkeen Euroopan talousalueella.

**Huomautus:** Huoltopalvelu on valmistajan takuun puitteissa maksuton.

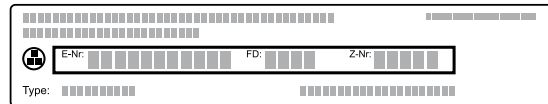
Lisätietoja käyttömaan takuuajasta ja takuehdoista saat huoltopalvelustamme, jälleenmyyjältäsi tai verkkosivuiltamme.

Kun otat yhteyden huoltopalveluun, tarvitset laitteen mallinumeron (E-Nr.) ja valmistusnumeron (FD). Huoltopalvelun yhteystiedot löytyvät oheisesta huoltopalveluluettelosta tai internet-sivuiltamme.

Tuote sisältää energiatehokkuusluokkaan G kuuluvan valonlähteen.

### 18.1 Mallinnumero (E-nro) ja valmistusnumero (FD)

Mallinnumero (E-nro) ja valmistusnumero (FD) on merkitty koneen tyyppikilpeen. Tyyppikilpi numeroineen löytyy, kun avaat laitteen luukun.



Merkitse laitteen tiedot ja huoltopalvelun puhelinnumero muistiin, niin löydät ne taas nopeasti.

## 19 Näin onnistut

Tästä löydät ohjeet sopivista asetuksista ja parhaista varusteista ja astioista eri ruokia varten. Suositukset on sovitettu optimaalisesti laitettasi varten.

### 19.1 Ohjeita valmistukseen

Ota ruokia valmisttaessasi huomioon nämä ohjeet.

- Lämpötila ja toiminta-aika riippuvat määrästä ja reseptistä. Tiedot on sen takia ilmoitettu asetusalueina. Kokeile ensin alempia arvoja.
- Annetut arvot ovat voimassa, kun ruoka laitetaan kylmään uuniin. Työnnä varuste uuniin vasta esilämmityksen jälkeen.
- Poista uunista varusteet, joita ei tarvita.

### 19.2 Ohjeita leivontaan

Käytä paistaessasi ilmoitettuja kannatinkorkeuksia.

Paistaminen yhdellä tasolla	Korkeus
korkeat leivonnaiset tai vuoka ritilällä	2
matalat leivonnaiset tai leivinpellillä	3

Paistaminen kahdella tasolla	Korkeus
Uunipannu	3
Leivinpelti	1
Vuoat ritilällä:	Korkeus
ensimmäinen ritilä	3
toinen ritilä	1

Paistaminen kolmella tasolla	Korkeus
Leivinpelti	5
Uunipannu	3
Leivinpelti	1

#### Huomautukset

- Käytä useammalla tasolla paistaessasi kiertoilmaa. Samanaikaisesti uuniin laitettujen leivonnaisten ei tarvitse välttämättä olla samanaikaisesti valmiita.
- Aseta vuoat uuniin vierekkäin tai limittäin päällekkäin.
- Suosittelemme tummien metallisten leivontavuokien käyttöä, koska niillä päästään parhaaseen kypsennystulokseen.

### 19.3 Paistamista ja grillaamista koskevia ohjeita

Annetut arvot ovat voimassa, kun täyttämätön paistovalmis lintu, liha tai kala laitetaan suoraan jääkaapista kylmään uuniin.

- Mitä kookkaampi lintu, lihanpala tai kala, sitä matalampi lämpötila ja pidempi kypsennysaika.

- Käännä lintu, liha ja kala, kun ilmoitetusta ajasta on kulunut n. 1/2 - 2/3.
- Lisää linnun mukaan astiaan vähän nestettä. Astian pohjalla pitää olla nestettä n. 1-2 cm.
- Jos käännät linnun paistamisen aikana, laita lintu uuniin ensin rintapuoli tai nahkapuoli alaspäin.

#### Paistaminen ja grillaaminen ritilällä

Paistaminen ritilällä soveltuu erityisesti suurikokoisen linnun tai useamman linnun samanaikaiseen kypsennykseen

- Kaada uunipannuun paistin koosta ja tyypistä riippuen enintään 1/2 litraa vettä. Talteen otetusta nesteestä voit valmistaa kastikkeen. Sen lisäksi käryä muodostuu vähemmän ja uuni pysyy puhtaampana.
- Pidä uunin luukku grillattaessa suljettuna. Älä koskaan grillaa laitteen luukku avoimena.
- Aseta grillattava tuote ritilälle. Työnnä lisäksi uunipannu viisto reuna uunin luukkuun päin ritilän alla olevalle kannatintasolle vähintään yhden tason verran alemmaksi. Tippuva rasva otetaan näin talteen.

#### Paistaminen astiassa

Uunitila pysyy puhtaampana, kun ruoka valmistetaan kannellisessa astiassa.

Noudata paistoastian valmistajan antamia ohjeita. Parhaiten sopivat lasiset astiat.

#### Avoin astia

- Käytä korkeaa paistovuokaa.
- Aseta astia ritilälle.
- Jos sinulla ei ole muuta sopivaa astiaa, käytä uunivuokaa.

#### Kannellinen astia

- Aseta astia ritilälle.
- Lihasta, linnusta ja kalasta saadaan rapeaa myös kannellisessa paistovuokaassa. Käytä sitä varten lasikannellista paistovuokaa. Aseta korkeampi lämpötila.

#### VAROITUS – Loukkaantumisvaara!

Jos asetat kuuman lasiastian märälle tai kylmälle pinnalle, lasi voi särkyä.

- ▶ Aseta kuuma lasiastia kuivalle alustalle.

#### VAROITUS – Palamisvaara!

Astiasta voi tulla ulos hyvin kuumaa höyryä, kun kansia avataan kypsennyksen päätyttyä. Höyry ei ole lämpötilasta riippuen näkyvää.

- ▶ Nosta kantta takaosasta, jotta kuuma höyry tulee ulos sinusta pois päin.
- ▶ Pidä lapset poissa laitteen läheltä.

**19.4 Ruokavalikoima**

Ruokalaji	Varusteet / astia	Kannatink orkeus	Uunitoi minto	Lämpötila °C / grillausteho	Kesto min
Sokerikakku, hieno	Pitkänmallinen vuoka	2	☐	150-170	60-80
Sokerikakku, 2 tasoa	Pitkänmallinen vuoka	3+1	☒	140-150	70-85
Hedelmä- tai rahkatorttu murotaikinapohjalla	Irtopohjavuoka Ø 26 cm	2	☐	170-190	55-80
Täytekakku, 6 munaa	Irtopohjavuoka Ø 28 cm	2	☐	150-160 <sup>1</sup>	30-40
Kääretorttu	Leivinpelti	3	☒	180-200 <sup>1</sup>	10-15
Murotaikinakakku mehukkaalla täytteellä	Uunipannu	2	☐	160-180	55-95
Hiivataikinaleivonnainen mehukkaalla täytteellä	Uunipannu	3	☐	180-200	30-55
Muffinit	Muffinipelti rutilällä	2	☐	170-190	20-40
Pienet hiivataikinaleivonnaiset	Leivinpelti	3	☒	150-170	20-30
Pikkuleivät	Leivinpelti	3	☐	140-160	15-25
Pikkuleivät, 2 tai 3 tasoa	Uunipannu Leivinpelti	3+1 5+3+1	☒	140-160	15-25
Leipä, 1000 g (pitkässä vuossa, pellillä)	Uunipannu Pitkänmallinen vuoka	2	☒	200-220	35-50
Pizza, tuore	Leivinpelti	3	☒	190-210	20-30
Pizza, tuore, ohut pohja	Pyöreä pizzapelti	2	☒	250-270 <sup>1</sup>	8-13
Quiche	Piirakkavuoka	2	☒	190-210	25-35
Paistos, suolainen, kypsät ainekset	Vuoka	2	☐	200-220	30-60
Broileri, 1,3 kg, ilman täytettä	Avoin astia	2	☒	200-220	60-70
Broilerinpalat, à 250 g	Avoin astia	3	☒	220-230	30-35
Hanhi, ilman täytettä, 3 kg	Avoin astia	2	☒	<b>1.</b> 140 <b>2.</b> 160	<b>1.</b> 130-140 <b>2.</b> 50-60
Porsaanpaisti, ilman kamaraa, esim. niska 1,5 kg	Avoin astia	2	☒	160-170	150-160
Naudanfilee, medium, 1 kg	Ritilä Uunipannu	3	☐	210-220	40-50 <sup>2</sup>
Naudan patapaisti, 1,5 kg	Kannellinen astia	2	☒	200-220	140-160 <sup>3</sup>
Paahtopaisti, medium, 1,5 kg	Ritilä Uunipannu	3	☒	200-220	60-70 <sup>2</sup>
Jauhelihapihvi, korkeus 3-4 cm	Ritilä	4	☐	3	25-30 <sup>4</sup>
Lampaanreisi, luuton, medium, 1,0 kg	Avoin astia	2	☒	170-190	70-80 <sup>5</sup>
Kala, grillattu, kokonainen 300 g, esim. purotaimen	Ritilä	2	☒	160-180	20-30 <sup>6</sup>

<sup>1</sup> Esilämmitä laite.<sup>2</sup> Käännä ruoka, kun kokonaisajasta on kulunut 1/2 - 2/3.<sup>3</sup> Lisää aluksi neste astiaan, väh. 2/3 paistista pitää olla nesteen sisällä<sup>4</sup> Käännä ruoka, kun kokonaisajasta on kulunut 2/3.<sup>5</sup> Älä käännä ruokaa. Peitä pohja vedellä.<sup>6</sup> Työnnä uunipannu rutilän alle.

## 19.5 Lisähöyrytoiminto

Kun käytät lisähöyrytoimintoa, uunitilaan muodostuu höyryä. Elintarvikkeeseen tulee silloin rapea kuori ja kiiltävä pinta. Elintarvikkeesta tulee lisäksi sisältä mehukasta ja mureaa, ja se menettää tilavuudestaan vain hyvin vähän.

### Suositusasetukset lisähöyrytoiminnolle

Aseta vesisäiliö aina laitteeseen siten, että säiliössä on suositeltu vesimäärä.

Ruokalaji	Varusteet / astia	Kannatinkorkeus	Vesimäärä ml	Uunitoiminto	Lämpötila °C	Kesto min
Vaalea leipä, 750 g	Leivinpelti	2	100		1. 220 2. 180	1. 15 2. 25-35
Leipä, 1000 g (pitkänomaisessa vuoassa tai pellillä)	Leivinpelti	2	100		1. 220 2. 180	1. 15 2. 40-50
Pannuleipä	Leivinpelti	3	150		230-240	20-30
Sämpylät, tuore	Leivinpelti	3	100		180-190	25-30
Paistovalmiit sämpylät tai patonki, esipaistettu <sup>1</sup>	Ritilä	3	100		190-200	8-10
Sämpylät, makeat, tuore <sup>1</sup>	Leivinpelti	3	100		190-200	10-15
Hiivataikinaleivonnainen irtopohjavuoassa	Irtopohjavuoka Ø 28 cm	2	100		150-160	35-45
Pullapitko/savariini	Leivinpelti	2	100		150-160	30-40
Pienet hiivataikinaleivonnaiset	Leivinpelti	2	100		160-170	25-35
Pizza, pakaste, ohut pohja, 1 kpl	Ritilä	2	100		190-200	15-20
Paistos, pikantti kypsennetyistä aineksista, korkeus enint. 5 cm	Avoin astia	2	150		170-180	35-45
Broilerinpalat, à 250 g	Avoin astia	2	150		220-230	30-40
Broileri 1,3 kg, ilman täytettä	Avoin astia	2	200		200-220	65-75
Porsaanpaisti (niskapala) 1,5 kg	Avoin astia	2	250		160-180	130-150
Kala, paistettu, kokonainen, 300 g, esim. purotaimen	Avoin astia	2	100		180-190	25-35
Pizza, paistettu, tuoreuttaminen <sup>1</sup>	Ritilä	2	100		170-180	7-10
Sämpylät, patongit, tuoreuttaminen <sup>1</sup>	Ritilä	2	100		150-160	6-8
Paistokset, esim. pastapaistos, lasagne, perunagratiini, 1 annos, tuoreuttaminen	Avoin astia	2	100		150-160	15-20

<sup>1</sup> Esilämmitä laitetta siten, että kaukalossa on vettä.

## 19.6 Jogurtti

Voit valmistaa uunissa jogurttia.

### Jogurtin valmistus

1. Poista varusteet ja ristikot uunitilasta.

2. Jaa ennalta valmisteltu seos pieniin astioihin, esim. kuppeihin tai pieniin laseihin.
3. Peitä astiat foliolla, esim. tuorekelmulla.
4. Aseta astiat uunitilan pohjalle.
5. Säädä laite suositusasetusten mukaan.
6. Anna jogurtin levätä jääkaapissa valmistuksen jälkeen.

### Suositusasetukset jogurtille

Ruokalaji	Varusteet / astia	Kannatinkorkeus	Uunitoiminto	Lämpötila °C	Kesto min
Jogurtti	Annosvuoat	Uunitilan pohja	1. 2.	1. 100 2. -	1. - <sup>1</sup> 2. 8-9 tuntia

<sup>1</sup> Esilämmitä laite.

## 19.7 Testiruoat

Nämä yhteenvedot on laadittu tarkastusviranomaisia varten laitteen testaamisen helpottamiseksi standardin EN 60350-1 mukaan.

### Leivonta

Ota testiruokia paistettaessa huomioon nämä tiedot.

#### Yleisiä huomautuksia

- Annetut arvot ovat voimassa, kun vuoka laitetaan kylmään uuniin.
- Noudata taulukossa olevia esilämmitystä koskevia ohjeita. Asetusarvot ovat voimassa ilman pikakuumennusta.
- Käytä paistamiseen ensin alemmaa annetuista lämpötiloista.

#### Kannatinkorkeudet

Kannatinkorkeudet kahdella tasolla paistettaessa:

**Huomautus:** Samanaikaisesti uuniin laitettujen leivinpelleillä tai vuoissa olevat leivonnaiset eivät välttämättä ole valmiita yhtä aikaa.

- Uunipannu: korkeus 3  
Leivinpelti: korkeus 1

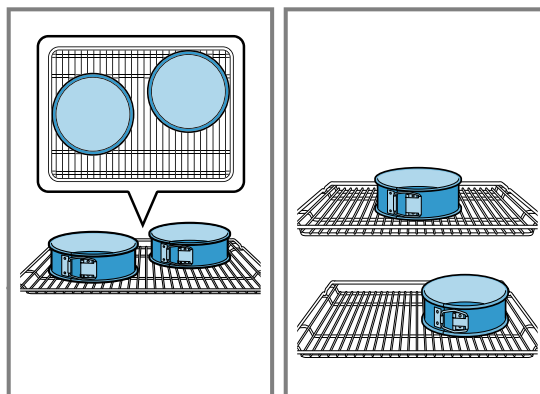
- Vuokat ritilällä  
ensimmäinen ritilä: korkeus 3  
toinen ritilä: korkeus 1

Kannatinkorkeudet kolmella tasolla paistettaessa:

- Leivinpelti: korkeus 5  
Uunipannu: korkeus 3  
Leivinpelti: korkeus 1

Paistaminen kahdessa irtopohjavuoossa:

Aseta vuokat uuniin vierekkäin tai limittäin päällekkäin.



### Suositusasetukset leivontaan

Ruokalaji	Varusteet / astia	Kannatinkorkeus	Uunitoiminto	Lämpötila °C	Kesto min
Pursotinpikkuleivät	Leivinpelti	3	☐	140-150 <sup>1</sup>	25-35
Pursotinpikkuleivät	Leivinpelti	3	☉	140-150 <sup>1</sup>	20-30
Pursotinpikkuleivät, 2 tasoa	Uunipannu + Leivinpelti	3 + 1	☉	140-150 <sup>1</sup>	25-35
Pursotinpikkuleivät, 3 tasoa	Uunipannu + Leivinpelti	5 + 3 + 1	☉	130-140 <sup>1</sup>	35-55
Kuppikakut	Leivinpelti	3	☐	150-160 <sup>1</sup>	25-35
Kuppikakut	Leivinpelti	3	☉	140-150 <sup>1</sup>	20-30
Kuppikakut, 2 tasoa	Uunipannu + Leivinpelti	3 + 1	☉	140-150 <sup>1</sup>	25-40
Kuppikakut, 3 tasoa	Uunipannu + Leivinpelti	5 + 3 + 1	☉	140 <sup>1</sup>	30-40
Voileipäkeksi	Irtopohjavuoka Ø 26 cm	2	☐	160-170 <sup>2</sup>	25-35
Voileipäkeksi	Irtopohjavuoka Ø 26 cm	2	☉	160-170	30-35
Voileipäkeksi, 2 tasoa	Irtopohjavuoka Ø 26 cm	3 + 1	☉	150-160 <sup>2</sup>	35-50

<sup>1</sup> Esilämmitä laitetta 5 minuuttia. Älä käytä pikakuumennustoimintoa.

<sup>2</sup> Esilämmitä laite. Älä käytä pikakuumennustoimintoa.

### Suositusasetukset grillaukseen

Ruokalaji	Varusteet / astia	Kannatinkorkeus	Uunitoiminto	Lämpötila °C / grillausteho	Kesto min
Paahtoleivän ruskistus	Ritilä	5	☐	3 <sup>1</sup>	0,5-1,5

<sup>1</sup> Esilämmitä laitetta 5 minuuttia. Älä käytä pikakuumennustoimintoa.

## 20 Asennusohje

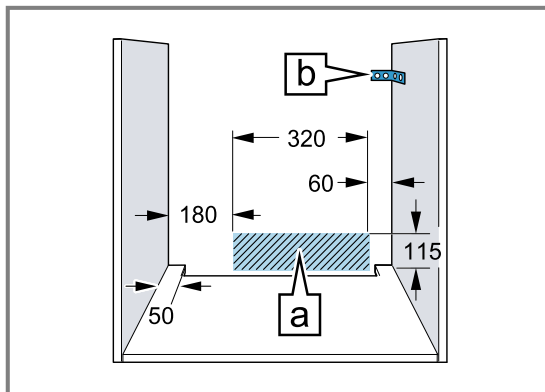
Ota laitteen asennuksen yhteydessä huomioon seuraavat tiedot.



### ⚠️ 20.1 Yleiset asennusohjeet

Ota nämä ohjeet huomioon ennen kuin aloitat laitteen asennuksen.

- Ainoastaan näiden asennusohjeiden mukainen asennus takaa turvallisen käytön. Asentaja vastaa väärästä asennuksesta johtuvista vahingoista.
- Tarkasta laite, kun olet purkanut sen pakkauksesta. Jos laitteessa on kuljetusvaurioita, älä kytke laitetta käyttöön.
- Poista paikkausmateriaali ja liimakalvot uunitilasta ja luukusta ennen laitteen käyttöönottoa.
- Noudata lisäosien asennusta koskevia asennusohjeita.
- Kalusteiden, joihin laite asennetaan, pitää kestää vähintään lämpötilaa 95 °C, vieressä olevien kalusteiden etuosien vähintään lämpötilaa 70 °C.
- Älä asenna laitetta somiste- tai kalusteoven taakse. Vaarana on ylikuumeneminen.
- Tee kalusteen leikkaustyöt ennen laitteen asentamista. Poista lastut. Sähköisten rakenneosien toiminta voi häiriintyä.
- Laitteen liitännästarasian tulee olla viivoitetun pinnan alueella **a** tai asennusalueen ulkopuolella. Irralliset kalusteet on kiinnitettävä yleisesti saatavana olevalla kulmalevyllä **b** seinään.



- Käytä suojakäsineitä, jotta vältät viiltohaavat. Osat, joihin pääset asennuksen aikana käsiksi, voivat olla teräväreunaisia.
- Kuvien mitat mm.

### ⚠️ VAROITUS – Tulipalovaara!

Jatkojohdon ja hyväksymättömän adapterin käyttö on vaarallista.

- ▶ Älä käytä haaroituspistorasioita.
- ▶ Käytä vain jatkojohtoja, jotka ovat sertifioituja, joiden vähimmäishalkaisija on 1,5 mm<sup>2</sup> ja jotka täyttävät asianomaiset kansalliset turvallisuusvaatimukset.
- ▶ Jos verkkoliitännäjohto on liian lyhyt, ota yhteys huoltopalveluun.
- ▶ Käytä vain valmistajan hyväksymiä adaptereita.

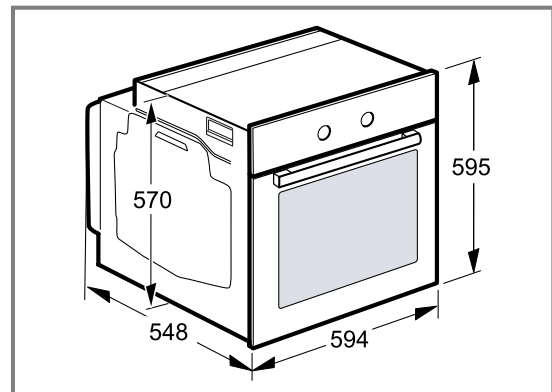
### HUOMIO!

Jos laitetta kannetaan luukun kahvasta, kahva voi murtua. Luukun kahva ei kestä laitteen painoa.

- ▶ Älä kannata tai kannattele laitetta luukun kahvasta.

### 20.2 Laitemitat

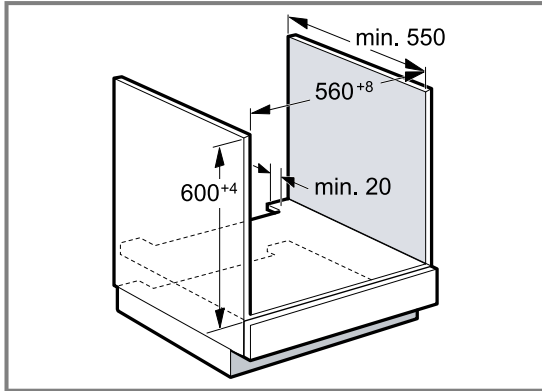
Tästä löydät laitteen mitat.





### 20.3 Asennus työtason alle

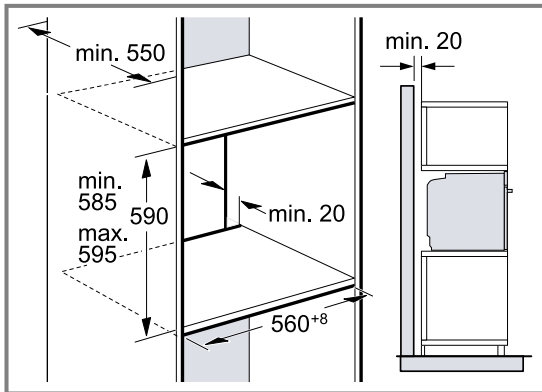
Noudata työtason alle asennettaessa asennusmittoja ja asennusohjeita.



- Välipohjassa pitää olla rako laitteen tuuletusta varten.
- Induktiokiittotasojen yhteydessä ei työtason ja laitteen välistä rakoja saa sulkea lisälistoilla.
- Työtaso on kiinnitettävä kalusteeseen.
- Noudata mahdollisesti käytettävissä olevaa keittotason asennusohjetta.

### 20.4 Asennus korkeaan kaappiin

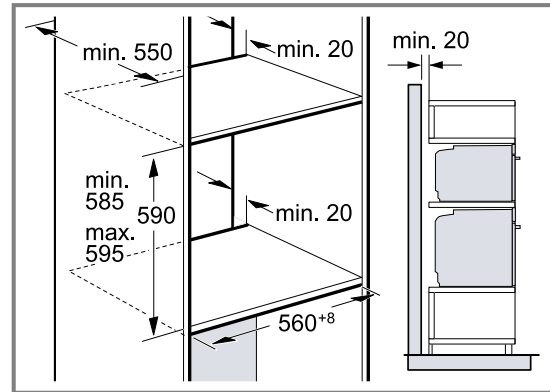
Noudata korkeaan kaappiin asennettaessa asennusmittoja ja asennusohjeita.



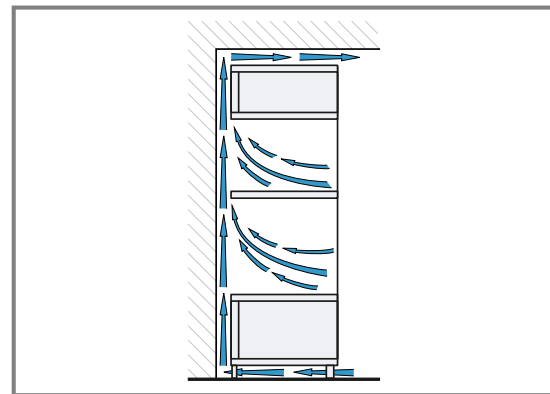
- Välipohjissa pitää olla rako laitteen tuuletusta varten.
- Jos korkeassa kaapissa on elementti-takaseinien lisäksi toinen takaseinä, se on poistettava.
- Asenna laite vain niin korkealle, että varusteet saa otettua helposti ulos.

### 20.5 Kahden laitteen asentaminen päällekkäin

Laite voidaan asentaa myös toisen laitteen päälle tai alle. Noudata päällekkäin asennettaessa asennusmittoja ja asennusohjeita.



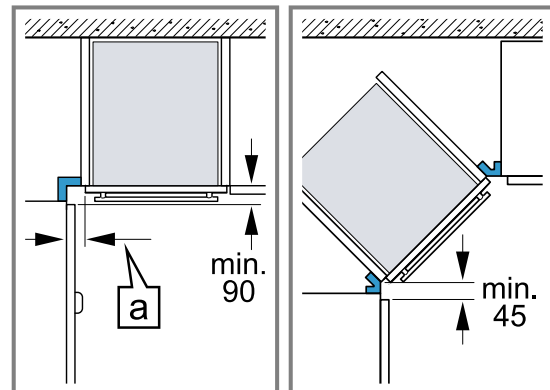
- Välipohjissa pitää olla rako laitteiden tuuletusta varten.
- Molempien laitteiden riittävän tuuletuksen varmistamiseksi tarvitaan sokkelin alueelle vähintään 200 cm<sup>2</sup>:n kokoinen tuuletusaukko. Tee sitä varten aukko sokkeliin tai asenna tuuletusritilä.
- Varmistettava, että ilmanvaihto toteutuu piirroksen mukaisena.



- Asenna laitteet vain niin korkealle, että varusteet saa otettua helposti ulos.

### 20.6 Asennus kulmaan

Noudata kulmaan asennettaessa asennusmittoja ja asennusohjeita.



- Jotta laitteen luukku saadaan avattua, ota kulmaan asentaessasi huomioon minimimitat. Mitta [a] riippuu kalusteen etuosan paksuudesta ja kahvasta.

## 20.7 Sähköliitäntä

Jotta laitteen sähköliitäntä on turvallinen, noudata seuraavia ohjeita.

- Laitteen suojaluokka on I, ja sen käyttö on sallittu vain maadoitusliitännän kanssa.
- Suojaus on tehtävä tyyppikilvessä mainitun tehotiedon ja paikallisten määräysten mukaan.
- Laitteessa ei saa olla jännitettä asennustöitä tehtäessä.
- Laitteen saa liittää vain mukana toimitetulla liitäntäjohdolla.
- Liitäntäjohto pitää liittää takasivulle siten, että kuuluu napsahtava ääni. Huoltopalvelusta on saatavana 3 metrin liitäntäjohto.
- Liitäntäjohtoon saa vaihtaa vain alkuperäiseen liitäntäjohtoon. Näitä on saatavana huoltopalvelusta.
- Asennuksen pitää taata kosketussuoja.

### Laitteen sähköliitäntä maadoitetulla pistokkeella

**Huomautus:** Laitteen saa liittää vain määräystenmukaisesti asennettuun maadoitettuun pistorasiaan.

- ▶ Liitä pistoke maadoitettuun pistorasiaan. Laitte voidaan liittää myös mukana toimitetulla pistokkeella suojakoskettimeen. Kun laite on asennettu paikalleen, verkkojohtoon pistokkeeseen pitää päästä vapaasti käsiksi. Jos verkkopistokkeeseen ei pääse vapaasti käsiksi, kiinteään sähköliitäntään on asennettava asennusmääräysten mukainen kaikki navat erottava katkaisin.

### Laitteen sähköliitäntä ilman maadoitettua pistoketta

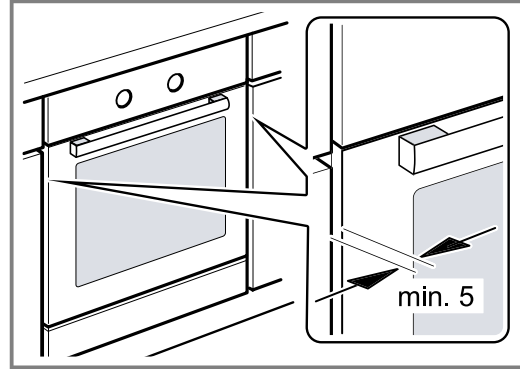
**Huomautus:** Laitteen saa liittää vain valtuutettu ammattiasentaja. Takuu ei kata virheellisestä liitännästä johtuvia vaurioita.

Kiinteään sähköliitäntään on asennettava asennusmääräysten mukainen kaikki navat erottava katkaisin.

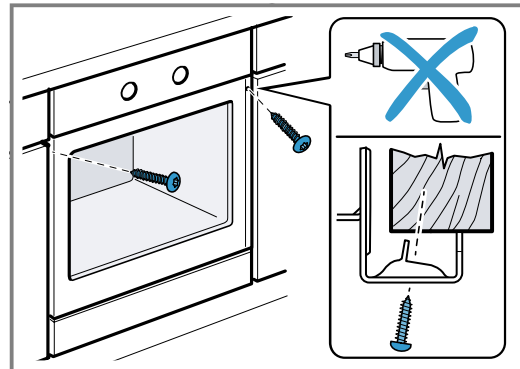
1. Yksilöi vaihe- ja nollajohto liitäntärasiasa. Jos liitäntä tehdään väärin, laite voi vaurioitua.
2. Liitä liitäntäkuvan mukaan. Jännite, ks. tyyppikilpi.
3. Liitä verkkoliitäntäjohtoon johtimet värikoodien mukaan:
  - vihreä-keltainen = suojajohdin Ⓢ
  - sininen = nollajohdin
  - ruskea = vaihe

## 20.8 Laitteen asennus

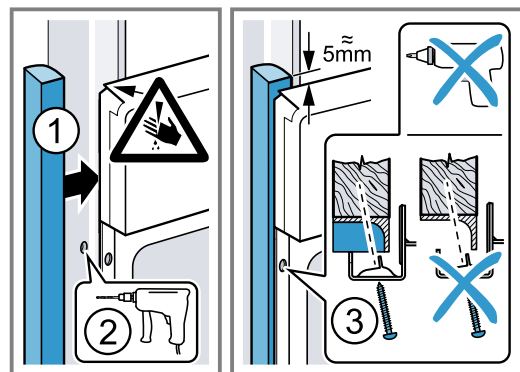
1. Työnnä laite kunnolla paikalleen ja kohdista keskelle.



2. Kiinnitä laite ruuveilla.



3. Kahvattomat keittiökalusteet, joissa pystysuuntainen tartuntalista:
  - Käytä tarkoitukseen sopivaa täytekalappaletta ①, jotta voit peittää mahdolliset terävät reunat ja varmistaa turvallisen asennuksen.
  - Poraä alumiinitankoihin ennalta reiät ruuviliitäntää varten ②.
  - Kiinnitä laite tarkoitukseen sopivalla ruuvilla ③.



**Huomautus:** Työtason ja laitteen välistä rakoa ei saa sulkea lisälistalla.

Kaapin sivuseiniin ei saa asentaa lämpösuojalistoja.

## 20.9 Laitteen irrotus

1. Poista laitteesta jännite.
2. Irrota kiinnitysruuvit.
3. Nosta laitetta vähän ja vedä se kokonaan ulos.



**BSH Hausgeräte GmbH**  
Carl-Wery-Straße 34  
81739 München, GERMANY  
[www.siemens-home.bsh-group.com](http://www.siemens-home.bsh-group.com)

BSH Hausgeräte GmbH:n Siemens AG:n rekisteröimän tavaramerkkilisenssin alaisena valmistama



**9001625824** (011221)  
fi