

# SIEMENS

Fläkt

Avtrekkshette

Liesituuletin

Emhætte

LI97SA531, LI97RB531, LI67SA531, LI67RB531, LI67SB531S, LI67RA531C,  
LI97RA531C

**sv** Bruks- och installationsan-  
visningar 2  
**no** Bruksanvisning og installa-  
sjonsveiledning 15

**fi** Käyttöohje ja asennusohjeet 29  
**da** Betjenings- og installations-  
vejledning 43



Register your product on My Siemens and discover exclusive ser-  
vices and offers.  
[siemens-home.bsh-group.com/welcome](https://siemens-home.bsh-group.com/welcome)

The future moving in.

Siemens Home Appliances

# Innehållsförteckning

## BRUKSANVISNING

1	Säkerhet.....	2
2	Förhindrande av saksador .....	4
3	Miljöskydd och sparsamhet .....	4
4	Funktioner .....	5
5	Lär känna.....	6
6	Användningsprincip .....	6
7	Rengöring och skötsel .....	6
8	Avhjälpning av fel .....	8
9	Kundtjänst .....	8
10	Tillbehör.....	9
11	Avfallshantering .....	9
12	MONTERINGSANVISNING .....	9
12.3	Säker montering.....	10

dervisats i hur man säkert använder apparaten och förstått de faror som kan uppstå i samband med felaktig användning.

Låt inte barn leka med enheten.

Rengöring och användarskötsel får inte utföras av barn om de inte är minst 15 år gamla och står under uppsikt.

Låt inte barn under 8 års ålder komma i närheten av apparaten och anslutningsledningen.

## 1.4 Säker användning

### **WARNING! – Kvävningsrisk!**

Barn kan dra förpackningsmaterial över huvudet eller trassla in sig i det och kvävas.

- ▶ Låt inte barn komma i närheten av förpackningsmaterial.
- ▶ Låt inte barn leka med förpackningsmaterialet.

Barn kan andas in eller svälja smådelar och kvävas av dem.

- ▶ Låt inte barn komma i närheten av smådelar.
- ▶ Låt inte barn leka med smådelar.



## 1 Säkerhet

Följ säkerhetsanvisningarna nedan.

### 1.1 Allmänna anvisningar

- Läs igenom anvisningen noga.
- Förvara bruksanvisningen och produktinformationen för senare användning eller till nästa ägare.
- Anslut inte enheten om den har transportskador.

### 1.2 Användning för avsett ändamål

Använd bara enheten:

- för att suga ut matlagningsångor.
- i privata hushåll och i slutna utrymmen i hemmiljö.
- upp till max. 2000°möh.

Använd inte apparaten:

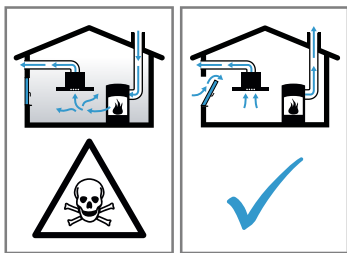
- med extertimer.

### 1.3 Begränsning av användarkretsen

Denna apparat kan användas av barn från 8 år och äldre och av personer med begränsad fysisk, sensorisk eller mental förmåga eller brist på erfarenhet och/eller kunskap såvida detta sker under uppsikt eller om de un-

**⚠ VARNING! – Förgiftningsrisk!**

Rökgaser som går i retur kan ge förgiftning. Värmekällor som förbrukar rumsluft (t.ex. gas-, olje-, ved- eller koleldade värmare, flödesvärmare, varmvattenberedare) tar förbränningsluft från utrymmet där enheten är installerad och leder ut rökgaserna utomhus via kanaler (t.ex. skorsten). Om köksfläkten är på, så suger den rumsluft från kök och intilliggande rum. Räcker inte ventilationen till, så blir det undertryck. Det får giftgaser från skorsten eller rökgång att gå i retur till boendetrymmena.



- ▶ Se till så att det finns tillräcklig ventilation om du använder både enhet med evakuering och eldstad som drar rumsluft.
- ▶ Säker användning kräver att undertrycket i rummet där värmekällan står underskrider 4 Pa (0,04 mbar). Det kan du uppnå genom att komplettera tilluftflödet till förbränningen via luftkanal/rökgång med fasta ventilationsöppningar t.ex. i dörrar, fönster eller med hjälp av andra tekniska lösningar. Det är inte säkert att det räcker med en luftkanal/rökgång för att klara gränsvärdena.
- ▶ Du kan alltid fråga din sotare, de kan bedöma husets ventilationssystem i sin helhet och föreslå lämpliga ventilationsåtgärder.
- ▶ Använder du bara enheten med cirkulationsluftdrift, så finns inga begränsningar.

**⚠ VARNING! – Brandrisk!**

Fettavlagringar i filtren kan börja brinna.

- ▶ Använd aldrig enheten utan filter.
- ▶ Rengör metallfiltret regelbundet.
- ▶ Använd aldrig öppen eldslåga i närheten av enheten (t.ex. flambering).
- ▶ Installation av enheten i närheten av eldstäder för fasta bränslen (t.ex. ved eller kol) kräver att eldstäderna har sluten lucka som inte går att ta av. De får inte ge ifrån sig gnistor.

Heta oljor och fetter är lättantändliga.

- ▶ Håll heta oljor och fetter under ständig uppsikt.
- ▶ Släck aldrig brinnande oljor och fetter med vatten. Slå av kokzonen. Kväv elden med ett lock, brandfilt eller liknande.

Gasbrännare utan kastrull, gryta eller panna blir mycket varma när de är på. Fläkten ovanför kan bli skadad eller börja brinna.

- ▶ Använd bara gasbrännarna med kastrull, gryta eller panna.

Har du flera brännare igång samtidigt, så blir det väldigt varmt. Fläkten ovanför kan bli skadad eller börja brinna.

- ▶ Använd bara gasbrännarna med kastrull, gryta eller panna.
- ▶ Ställ in högsta fläktläget.
- ▶ Ha inte två gaskokzoner igång samtidigt på högsta effektläge längre än 15 minuter. Två gaskokzoner motsvarar en effektbrännare.
- ▶ Ha inte igång effektbrännare på mer än 5 kW som t.ex. wokbrännare på högsta effektläge längre än 15 minuter.

**⚠ VARNING! – Risk för brännskador!**

Komponenterna blir mycket varma när enheten är i drift.

- ▶ Vidrör inte heta komponenter.
- ▶ Håll barnen borta.

Spisen blir het när den används.

- ▶ Låt spisen innan du rengör den.

**⚠ VARNING! – Risk för personskador!**

En del komponenter inuti enheten har vassa kanter.

- ▶ Rengör enheten försiktigt invändigt. Ändringar på de elektriska eller mekaniska konstruktionerna är farliga och kan leda till fel-funktion.
- ▶ Ändra aldrig de elektriska eller mekaniska konstruktionerna.

LED-lampornas ljus är mycket kraftigt och kan skada ögonen (riskgrupp 1).

- ▶ Titta inte längre än 100 sekunder direkt in i påslagna LED-lampor.

### **⚠ VARNING! – Risk för elstötar!**

Skadad maskin eller sladd är farligt.

- ▶ Använd aldrig skadad enhet.
- ▶ Dra aldrig i sladden för att göra maskinen strömlös. Dra alltid i kontakten, inte sladden.
- ▶ Dra direkt ur sladdens kontakt eller slå av säkringen i proppskåpet om maskin eller sladd är skadade.
- ▶ Ring service. → *Sid. 8*

Felinstallationer är farliga.

- ▶ Det är bara specialutbildad personal som får reparera maskinen.
- ▶ Maskinen får bara repareras med originalreservdelar.
- ▶ Om apparatens nätanslutningsledning blir skadad måste den för att risker ska förhindras bytas av tillverkaren eller dennes kundtjänst eller av en person med likvärdiga kvalifikationer.

Risk för stötar om fukt tränger in.

- ▶ Dra ur sladden eller slå av säkringen i proppskåpet innan du rengör.
- ▶ Använd inte ångrengöring eller högtryckstvätt för att rengöra apparaten.

### **⚠ VARNING! – Explosionsrisk!**

Starkt frätande alkaliska eller starkt syrahaltiga diskmedel i kombination med aluminiumföremål i maskinens diskutrymme kan orsaka explosioner.

- ▶ Använd aldrig starkt frätande alkaliska eller starkt syrahaltiga diskmedel. Använd framförallt inte proffs- eller industridiskmedel med aluminiumföremål som t.ex. fettfilter till fläktar.

### **⚠ VARNING! – Brandrisk!**

Fettavlagringar i filtren kan börja brinna.

- ▶ Rengör metallfiltret regelbundet.

### **⚠ VARNING! – Risk för personskador!**

Ej fackmässigt gjorda reparationer är farliga.

- ▶ Bara utbildad yrkespersonal får utföra reparationer på apparaten.
- ▶ Kontakta kundtjänsten om apparaten är defekt.

### **⚠ VARNING! – Risk för elstötar!**

Risk för stötar om fukt tränger in.

- ▶ Använd inte våta disktrasor.

---

## 2 Förhindrande av sakskador

### **OBS!**

Kondens kan orsaka korrosion.

- ▶ Slå alltid på enheten vid matlagning för att undvika kondens.

Kontrollerna kan bli skadade om det tränger in fukt.

- ▶ Torka aldrig av kontrollerna med våt trasa.

Felaktig rengör skadar ytorna.

- ▶ Följ rengöringsanvisningarna.
- ▶ Använd inga skarpa eller skurande rengöringsmedel.
- ▶ Rengör bara de rostfria ytorna i slipriktningen.
- ▶ Använd aldrig rengöringsmedel för rostfritt på kontrollerna.

Kondensatretur kan skada enheten.

- ▶ Det måste finnas minst 1 fall på evakueringen från enheten.

Felbelastar du designelementen, så kan de gå av.

- ▶ Dra inte i designelementen.
- ▶ Ställ aldrig föremål på designelementen och häng inget i dem.

Ytskada pga. att skyddsfolien inte var avdragen.

- ▶ Dra av skyddsfolien från alla enhetsdelar före första användningen.

Lackade ytor är känsliga.

- ▶ Följ rengöringsanvisningarna.  
→ "*Rengöra enheten*", *Sid. 7*
- ▶ Skydda lackade ytor mot repor

---

## 3 Miljöskydd och sparsamhet

### 3.1 Förpackningsmaterialet

Förpackningsmaterialen är miljövänliga och återvinnsbara.

- ▶ Källsortera och omhänderta de olika beståndsdelarna.

### 3.2 Spara energi

Om du följer anvisningarna förbrukar apparaten mindre energi.

Anpassa fläktläget till osmängden.

- Lägre fläktläge ger lägre effektförbrukning.  
Använd bara intensivläget om det behövs.

Öka fläktläget direkt när det börjar osa.

- Så sprider sig oset mindre i rummet.

Slå av belysningen när den inte behövs längre.

- Belysningen förbrukar ingen effekt när den är av.

Rengör eller byt filter med angivna intervall.

- Det bibehåller filterfunktionen.

Locket på.

- Då minskar du matos och kondens.

Använd bara extrafunktioner om de behövs.

- Slår du av extrafunktionerna, så minskar du strömförbrukningen.

## 4 Funktioner

Du kan använda enheten med evakuering eller cirkulationsdrift.

### 4.1 Evakuering

Fläkten suger upp luft som fettfiltren renar och sedan leder ut i det fria via ett rörsystem.



Luften får inte mynna ut i skorstensgång för rökgaser från enheter eldade med gas eller andra bränslen (gäller inte cirkulationsenheter).

- Evakuering via rök- eller skorstensgång som inte är i bruk kräver sotningsgodkännande.
- Ska evakueringen gå genom yttervägg, använd anslutningslåda mot mur.

### 4.2 Cirkulationsdrift

Fläkten suger upp och renar luften genom fettfiltren och ett osfilter och leder tillbaka den till rummet igen.

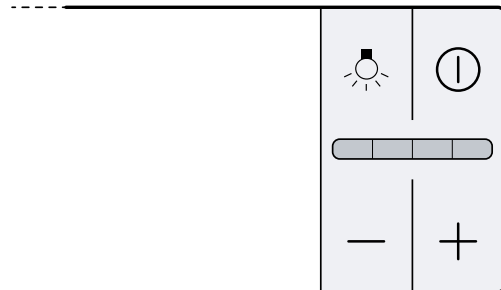


Du måste sätta i ett osfilter för att få bort oset. Hur du kör fläkten i cirkulationsdrift hittar du i vår katalog eller så frågar du din återförsäljare. Tillbehören du behöver hittar du hos återförsäljare, service eller i onlineshoppen.

## 5 Lär känna

### 5.1 Kontroller

Med manöverorganen ställer du in spisens alla funktioner och får information om drifttillståndet.



ⓘ	Slår på och av enheten
+	Öka fläktläget
—	Minska fläktläget
💡	Slår på och av belysningen

## 6 Användningsprincip

### 6.1 Slå på enheten

1. Dra ut fläktutdraget.
  2. Tryck på ⓘ.
- ✓ Enheten går igång på fläktläge 2.

### 6.2 Slå av enheten

1. Tryck på ⓘ.
2. Skjut in fläktutdraget.

### 6.3 Ställa in fläktläget

- ▶ Tryck på + eller —.

### 6.4 Slå på intensivläget

Osar eller ångar det mycket, använd intensivläget.

- ▶ Tryck på + tills alla display-LED:er lyser.
- ✓ Enheten slår automatiskt om till lägre fläktläge efter ca 6 minuter.

### 6.5 Slå av intensivläget

- ▶ Tryck på — för att slå på annat fläktläge.

### 6.6 Slå på fläkteftergången

Vid fläkteftergång fortsätter enheten att gå en viss tid och slår sedan av automatiskt.

**Krav:** Enheten är på.

- ▶ Skjut in fläktutdraget.
- ✓ Enheten slår av automatiskt efter ca 10 minuter.

### 6.7 Slå på belysningen

Belysningen går att slå på och av även när fläkten av.

- ▶ Tryck på 💡.

## 7 Rengöring och skötsel

Du måste rengöra och sköta om maskinen noga för att den ska fungera.

### 7.1 Rengöringsmedel

Lämpliga rengöringsmedel hittar du hos service eller i onlineshoppen.

#### ⚠ **WARNING! – Risk för elstötar!**

Risk för stötar om fukt tränger in.

- ▶ Dra ur sladden eller slå av säkringen i proppskåpet innan du rengör.
- ▶ Använd inte ångrengöring eller högtryckstvätt för att rengöra apparaten.

#### ⚠ **WARNING! – Risk för brännskador!**

Spisen blir het när den används.

- ▶ Låt spisen innan du rengör den.

**OBS!**

Olämpliga rengöringsmedel kan skada apparatens ytor.

- ▶ Använd inga starka eller repande rengöringsmedel.
- ▶ Använd inte starkt alkoholhaltiga rengöringsmedel.
- ▶ Använd inga hårda skurbollar eller putssvampar.
- ▶ Använd bara fönsterputs, glasskrapa eller rengöringsmedel för rostfritt på resp. del om rengöringsanvisningen rekommenderar det.
- ▶ Skölj ur nya disktrasor noga innan du använder dem. Skölj ur nya disktrasor noga innan du använder dem.

**7.2 Rengöra enheten**

Rengör enheten enligt anvisningarna så att de olika delarna och ytorna inte blir skadade pga. felaktig rengöring eller olämpliga rengöringsmedel.

**⚠ VARNING! – Explosionsrisk!**

Starkt frätande alkaliska eller starkt syrahaltiga diskmedel i kombination med aluminiumföremål i maskinens diskutrymme kan orsaka explosioner.

- ▶ Använd aldrig starkt frätande alkaliska eller starkt syrahaltiga diskmedel. Använd framförallt inte proffs- eller industridiskmedel med aluminiumföremål som t.ex. fettfilter till fläktar.

**⚠ VARNING! – Risk för elstötar!**

Risk för stötar om fukt tränger in.

- ▶ Dra ur sladden eller slå av säkringen i proppskåpet innan du rengör.
- ▶ Använd inte ångrengöring eller högtryckstvätt för att rengöra apparaten.

**⚠ VARNING! – Risk för brännskador!**

Spisen blir het när den används.

- ▶ Låt spisen innan du rengör den.

**⚠ VARNING! – Risk för personskadorna!**

En del komponenter inuti enheten har vassa kanter.

- ▶ Rengör enheten försiktigt invändigt.

1. Följ informationen om rengöringsmedlen.  
→ "Rengöringsmedel", Sid. 6
2. Rengör de olika ytorna såhär:
  - Rengör rostfria ytor med varmt vatten och diskmedel med disktrasa i slipriktningen.
  - Rengör lackytor med varmt vatten och diskmedel med disktrasa.
  - Rengör aluminium med fönsterputs och mjuk trasa.
  - Rengör plast med fönsterputs och mjuk trasa.
  - Rengör glas med fönsterputs och mjuk trasa.
3. Torka torrt med mjuk trasa.
4. Lägg på medel för rostfritt mycket tunt på de rostfria ytorna med mjuk trasa.  
Rengöringsmedel för rostfritt hittar du hos service eller i onlineshoppet.

**7.3 Ta ur filtret**

1. Dra ut fläktutdraget helt.

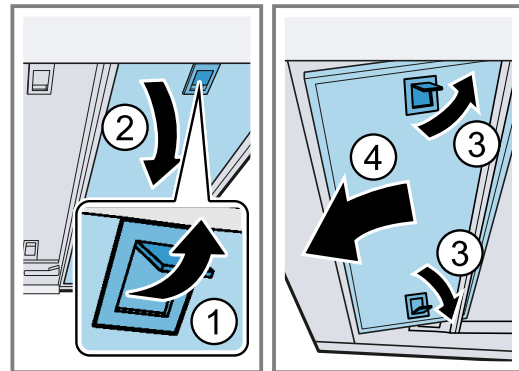
**2. OBS!**

Faller filtren ned kan de skada hällen under.

- ▶ Håll ena handen under filtret.

**Notera:** Ta först ur filtren i fläktutdraget, sedan filtren i enheten.

Öppna filterlåsningarna.

**3. Ta filtren ur hållarna.**

Håll filtren vågrätt, så att det inte droppar fett.

**7.4 Maskindiska filtren**

Fettfiltren filtrerar bort fett från köksoset. Rengör filtren regelbundet för bra fettavskiljning. Vi rekommenderar att du rengör fettfiltren varannan månad.

**⚠ VARNING! – Brandrisk!**

Fettavlagringar i filtren kan börja brinna.

- ▶ Rengör metallfiltret regelbundet.

**OBS!**

Filtren kan bli klämskadade.

- ▶ Kläm inte fast filtren.

**Notera:** Filtren kan bli missfärgade vid maskindiskning. Missfärgningen påverkar inte filterfunktionen.

**Krav:** Filtren är borttagna.

→ "Ta ur filtret", Sid. 7

1. Följ informationen om rengöringsmedlen.  
→ "Rengöringsmedel", Sid. 6
2. Ställ filtren lösa i diskmaskinen.  
Maskindiska inte jättesmutsiga filter tillsammans med annan disk.  
Använd avfettningsmedel om smutsen sitter hårt.  
Avfettningsmedel hittar du hos service eller i onlineshoppet.
3. Slå på diskmaskinen.  
Välj temperaturinställning på max. 70°C.
4. Låt filtren droptorka.

**7.5 Rengöra filtren för hand**

Fettfiltren filtrerar bort fett från köksoset. Rengör filtren regelbundet för bra fettavskiljning. Vi rekommenderar att du rengör fettfiltren varannan månad.

**⚠ VARNING! – Brandrisk!**

Fettavlagringar i filtren kan börja brinna.

- ▶ Rengör metallfiltret regelbundet.

**Krav:** Filtren är borttagna.

→ "Ta ur filtret", Sid. 7

1. Följ informationen om rengöringsmedlen.  
→ "Rengöringsmedel", Sid. 6
2. Blötlägg filtren i varmt vatten och diskmedel.

Använd avfettningsmedel om smutsen sitter hårt. Avfettningsmedel hittar du hos service eller i onlineshoppen.

3. Rengör filtren med borste.
4. Skölj ur filtren ordentligt.
5. Låt filtren droptorka.

## 7.6 Sätta i filtren

### OBS!

Faller filtren ned kan de skada hällen under.

- ▶ Håll ena handen under filtret.

1. Sätt i metallfiltret.
2. Fäll upp metallfiltren och snäpp fast låsningarna.
3. Se till så att låsningarna snäpper fast ordentligt.

## 8 Avhjälpning av fel

Småfel på enheten kan du åtgärda själv. Använd informationen om felåtgärder innan du kontaktar service. Då slipper du onödiga kostnader.

### **WARNING! – Risk för personskador!**

Ej fackmässigt gjorda reparationer är farliga.

- ▶ Bara utbildad yrkespersonal får utföra reparationer på apparaten.
- ▶ Kontakta kundtjänsten om apparaten är defekt.

### **WARNING! – Risk för elstötar!**

Felinstallationer är farliga.

- ▶ Det är bara specialutbildad personal som får reparera maskinen.
- ▶ Maskinen får bara repareras med originalreservdelar.
- ▶ Om apparatens nätanslutningsledning blir skadad måste den för att risker ska förhindras bytas av tillverkaren eller dennes kundtjänst eller av en person med likvärdiga kvalifikationer.

### 8.1 Funktionsfel

Fel	Orsak och felsökning
Apparaten fungerar inte.	Kontakten sitter inte i. <ul style="list-style-type: none"><li>▶ Anslut apparaten till elnätet.</li></ul> Säkringen är defekt. <ul style="list-style-type: none"><li>▶ Kontrollera säkringen i säkringsboxen.</li></ul> Strömförsörjningen har fallit bort. <ul style="list-style-type: none"><li>▶ Kontrollera om rumsbelysningen eller andra apparater i rummet fungerar.</li></ul>
LED-belysningen fungerar inte.	Olika orsaker är möjliga. <ul style="list-style-type: none"><li>▶ Det är bara tillverkaren, service eller behörig elektriker (elinstallatör) som får byta trasiga LED-lampor.</li><li>▶ Ring till kundtjänsten. → "Kundtjänst", Sid. 8</li></ul>

## 9 Kundtjänst

Funktionsrelevanta originalreservdelar enligt gällande ekodesignförordning går att beställa från service minst 10 år efter lanseringen av maskinen inom EES.

**Notera:** Kundtjänstens åtgärder är kostnadsfria inom ramen för tillverkarens garantivillkor.

Utförligare information om garantitid och garantivillkor i ditt land finns hos service, återförsäljare eller på vår webbsajt.

När du kontaktar kundtjänsten behöver du ha apparatens produktnummer (E-nr.) och tillverkningsnummer (FD).

Kontaktuppgifterna till kundtjänsten finns i den medföljande kundtjänstförteckningen eller på vår webbplats.

### 9.1 Produktnummer (E-nr.) och tillverkningsnummer (FD)

Produktnumret (E-nr.) och tillverkningsnumret (FD) står på maskinens typskylt.

Allt efter modell finns typskylten:

- inuti apparaten (demontera fettfiltret).
- på apparatens ovansida.

Skriv upp dina apparatuppgifter och telefonnumret till kundtjänsten så att du snabbt kan hitta dem.



## 10 Tillbehör

Tillbehör kan du köpa hos service, i butik eller på Internet. Använd bara originaltillbehör, de är perfekt anpassade till enheten.

Tillbehören är enhetsspecifika. Ange alltid rätt beteckning (E-nr) på din enhet när du beställer. → Sid. 8  
Du hittar tillgängliga tillbehör till din enhet i vår katalog, onlineshop eller hos service.  
siemens-home.bsh-group.com

Tillbehör	Beställningsnummer
Long Life-osfilter – utbytesfilter	LZ10ITP00
Clean Air Plus-osfilter – utbytesfilter	LZ11IXB16
Grepp – 60 cm, rostfritt	LZ46551
Grepp – 90 cm, rostfritt	LZ49551
Grepp – 60 cm, svart	LZ46561
Grepp – 90 cm, svart	LZ49561
Grepp – 60 cm, vitt	LZ46521
Grepp – 90 cm, vitt	LZ49521

Tillbehör	Beställningsnummer
Infattning – 60 cm	LZ46600
Infattning – 90 cm	LZ49601
Monteringssats – 90 cm, överskåp	LZ49200
Clean Air Standard-cirkulationssats	LZ12IT114
Clean Air Standard-osfilter – utbytesfilter	LZ12ITB14
Clean Air Standard-cirkulationssats	LZ11IT114
Grepp – 90 cm, svart design	LZ49850
Grepp – 60 cm, svart design	LZ46850
Clean Air Plus-cirkulationssats, extern	LZ11IXC16
Long Life-cirkulationssats, extern	LZ11ITD11

## 11 Avfallshantering

### 11.1 Omhändertagande av begagnade apparater

Genom en miljökompatibel avfallshantering kan värdefulla råmaterial återanvändas.

1. Ta ut nätanslutningsledningens stickkontakt.
2. Klipp av nätanslutningsledningen.
3. Omhänderta enheten miljövänligt.  
Information om aktuell avfallshantering kan du få hos återförsäljare och kommun.



Denna enhet är märkt i enlighet med det europeiska direktivet 2012/19/EU om avfall som utgörs av eller innehåller elektroniska produkter (waste electrical and electronic equipment - WEEE).

Direktivet anger ramarna för inom EU giltigt återtagande och korrekt återvinning av uttjänta enheter.

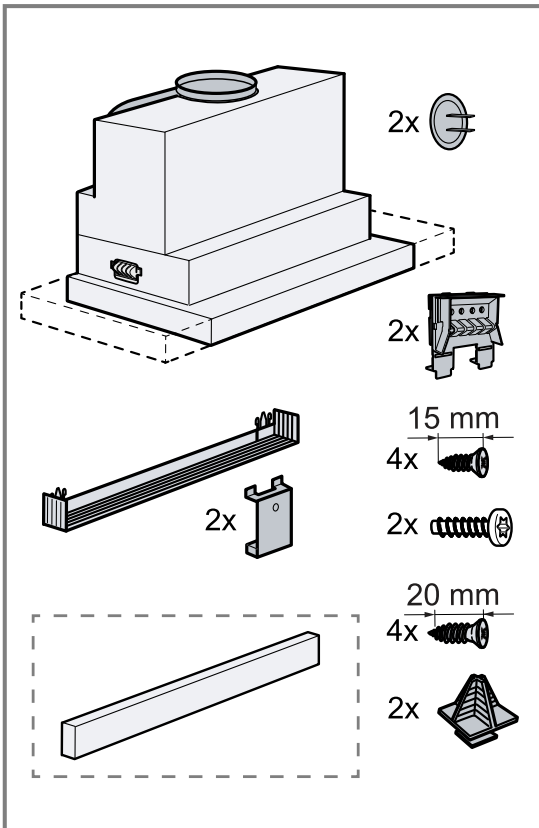
## 12 Monteringsanvisning

Följ enhetens monteringsanvisningar.



## 12.1 Medföljande tillbehör

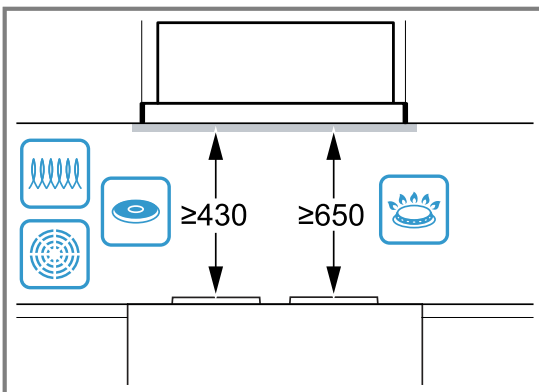
Kontrollera efter uppackningen att inga delar är transportskadade och att leveransen är komplett.



Allt efter apparatens utrustning

## 12.2 Säkerhetsavstånd

Håll enhetens säkerhetsavstånd.

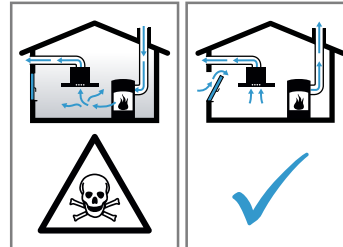


## ⚠ 12.3 Säker montering

Följ säkerhetsanvisningarna när du monterar enheten.

### ⚠ **WARNING! – Förgiftningsrisk!**

Rökgaser som går i retur kan ge förgiftning. Värmekällor som förbrukar rumsluft (t.ex. gas-, olje-, ved- eller koleldade värmare, flödesvärmare, varmvattenberedare) tar förbränningsluft från utrymmet där enheten är installerad och leder ut rökgaserna utomhus via kanaler (t.ex. skorsten). Om köksfläkten är på, så suger den rumsluft från kök och intilliggande rum. Räcker inte ventilationen till, så blir det undertryck. Det får giftgaser från skorsten eller rökgång att gå i retur till boendetrymmena.



- ▶ Se till så att det finns tillräcklig ventilation om du använder både enhet med evakuering och eldstad som drar rumsluft.
  - ▶ Säker användning kräver att undertrycket i rummet där värmekällan står underskrider 4 Pa (0,04 mbar). Det kan du uppnå genom att komplettera tilluftflödet till förbränningen via luftkanal/rökgång med fasta ventilationsöppningar t.ex. i dörrar, fönster eller med hjälp av andra tekniska lösningar. Det är inte säkert att det räcker med en luftkanal/rökgång för att klara gränsvärdena.
  - ▶ Du kan alltid fråga din sotare, de kan bedöma husets ventilationssystem i sin helhet och föreslå lämpliga ventilationsåtgärder.
  - ▶ Använder du bara enheten med cirkulationsluftdrift, så finns inga begränsningar.
- Rökgaser som går i retur kan ge förgiftning.
- ▶ Fläktens strömmatning måste ha lämplig skydds brytare vid installation i utrymme med eldstad som drar rumsluft.
- Rökgaser som går i retur kan ge förgiftning.
- ▶ Evakuera inte via rök- eller skorstensgång som är i bruk.
  - ▶ Evakuera inte via ventilationschakt från utrymmen med eldstäder.
  - ▶ Evakuering via rök- eller skorstensgång som inte är i bruk kräver sotningsgodkännande.

**⚠ VARNING! – Kvävningrisk!**

Barn kan dra förpackningsmaterial över huvudet eller trassla in sig i det och kvävas.

- ▶ Låt inte barn komma i närheten av förpackningsmaterial.
- ▶ Låt inte barn leka med förpackningsmaterialet.

**⚠ VARNING! – Brandrisk!**

Fettavlagringar i filtret kan börja brinna.

- ▶ Håll angivna säkerhetsavstånd för att undvika värmeackumulering.
- ▶ Följ anvisningarna till enheterna. Anger enheternas monteringsanvisningar avvikande avstånd, ta alltid det större avståndet. Ska du ha gas- och elhäll tillsammans gäller största angivna avstånd.

Fettavlagringar i filtret kan börja brinna.

- ▶ Använd aldrig öppen låga vid enheten (som t.ex. flambering).
- ▶ Montera bara enheten vid eldstad för fasta bränslen (som t.ex. trä eller kol) om det finns sluten kåpa som inte går att ta av. Det får inte finnas något gnistregn.

**⚠ VARNING! – Risk för personskador!**

En del komponenter inuti enheten har vassa kanter.

- ▶ Använd alltid skyddshandskar. Enheten kan falla ned om den inte är ordentligt fastsatt.

- ▶ Alla fästkomponenter måste monteras stadigt och säkert.

Ändringar på de elektriska eller mekaniska konstruktionerna är farliga och kan leda till fel-funktion.

- ▶ Ändra aldrig de elektriska eller mekaniska konstruktionerna.

**⚠ VARNING! – Risk för elstötar!**

Vassa komponenter inuti enheten kan skada sladden.

- ▶ Se till så att sladden inte blir vikt eller klämd.

Skadad maskin eller sladd är farligt.

- ▶ Använd aldrig skadad enhet.
- ▶ Dra aldrig i sladden för att göra maskinen strömlös. Dra alltid i kontakten, inte sladden.
- ▶ Dra direkt ur sladdens kontakt eller slå av säkringen i proppskåpet om maskin eller sladd är skadade.
- ▶ Ring service. → *Sid. 8*

Felinstallationer är farliga.

- ▶ Det är bara specialutbildad personal som får reparera maskinen.
- ▶ Maskinen får bara repareras med originalreservdelar.
- ▶ Om apparatens nätanslutningsledning blir skadad måste den för att risker ska förhindras bytas av tillverkaren eller dennes kundtjänst eller av en person med likvärdiga kvalifikationer.

Obehöriga reparationer är farliga.

- ▶ Anslut och använd bara maskinen enligt uppgifterna på typskylten.
- ▶ Elanslut bara maskinen via ett rätt installerat, jordat uttag för växelström.
- ▶ Skyddsledarsystemet i byggnadens elanläggning måste vara installerat enligt gällande föreskrifter.
- ▶ Mata aldrig maskinen via externbrytare som t.ex. timer eller fjärrkontroll.
- ▶ Om apparaten är inbyggd måste nätanslutningsledningens nätstickkontakt vara fritt åtkomlig. Om fri tillgång inte är möjlig måste den fasta installationen ha en allpolig brytare som uppfyller kraven för överspänningskategori III och enligt anläggningsbestämmelserna.
- ▶ Se noga till när apparaten ställs upp att nätanslutningsledningen inte blir klämd eller skadad.

**12.4 Anvisningar om monteringsstället**

- Montera enheten i en skåpstomme.
- Vid montering av extratillbehör, följ den medföljande monteringsanvisningen.
- Köksfläkten ska vara minst lika bred som hällen.
- Montera enheten centrerad över hällen för optimalt utsug av matoset.

**12.5 Anvisningar om evakueringen**

Tillverkaren av enheten tar inget ansvar för problem som beror på rördragningen.

- Använd en kort, rak evakuering med så stor rör-Ø som möjligt.
- Långa, grova evakueringar med många böjar eller små rör-Ø minskar utsugskapaciteten och ökar fläkt-ljudet.
- Använd evakueringsmaterial som inte är brännbara.
- Montera evakueringen med 1°-fall från enheten för att undvika kondensatretur.

## 12.6 Anvisningar för elanslutning

Följ anvisningarna för säker elanslutning av enheten.

### ⚠ VARNING! – Risk för elstötar!

Det måste alltid gå att göra enheten strömlös. Du får bara ansluta enheten till rätt installerade, jordade eluttag.

- ▶ Det måste gå att komma åt kontakten efter inbyggnad av enheten.
  - ▶ Om det inte går, så måste den fasta installationen ha en allpolig brytare som uppfyller kraven enligt överspänningskategori III och är monterad enligt föreskrifterna.
  - ▶ Det är bara behörig elektriker som får göra fast anslutning. Vi rekommenderar att du installerar en jordfelsbrytare (FI-brytare) på matningen till enheten. Vassa komponenter inuti enheten kan skada sladden.
  - ▶ Se till så att sladden inte blir vikt eller klämd.
- Anslutningsuppgifter hittar du på typskylten. → Sid. 8
  - Sladden är ca 1,3 m lång.
  - Enheten uppfyller kraven enligt EU:s bestämmelser för radioavstörning.
  - Enheten har skyddsklass 1 och ska ha jordad elanslutning vid användning.
  - Elanslut inte enheten under monteringen.
  - Se till så att installationen ger fullgott petskydd.

## 12.7 Allmänna anvisningar

Följ de allmänna installationsanvisningarna.

- Följ gällande byggnadsföreskrifter samt el- och gasleverantörernas lokala föreskrifter vid installation.
- Följ gällande myndighets- och lagföreskrifter vid luftevakuering.
- Välj lättåtkomlig monteringsplats, så det går att komma åt enheten för service.
- Enhetens ytor är ömtåliga. Undvik att skada dem vid montering.

## 12.8 Montering

### Kontrollera stommen

1. Kontrollera att stommen är vågrätt och tillräckligt hållfast. Enhetens maxvikt är 18 kg.  
**Notera:** Följ stomtillverkarens uppgifter map. stombärighet.
2. Se till så att stommen är värmebeständig upp till 90°C.
3. Se till så att stommen är stabil även efter att du gjort urtagen.
4. Se till så att stommen har följande mått:

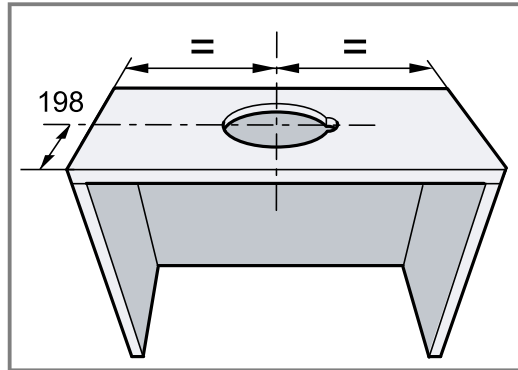
Bredd	600 mm
Djup	min. 320 mm med infattning: min. 350 mm
Höjd	min. 390 mm med Clean Air-cirkulationssats min. 600 mm
Väggjocklek	16 eller 19 mm

### Förbereda stommen

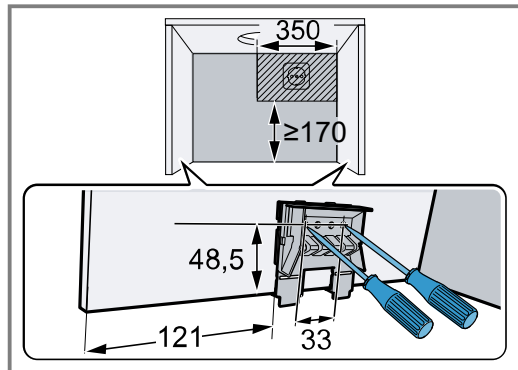
**Krav:** Stommen ska vara inbyggnadsklar.

→ "Kontrollera stommen", Sid. 12

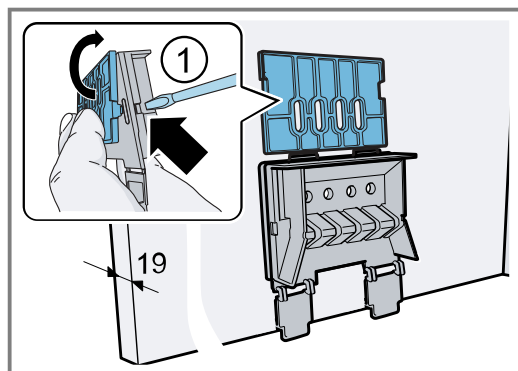
1. Täck hällen, så undviker du skador.
2. Se till så att stommen är stabil även efter att du gjort urtagen.
3. Stomdjup < 320 mm kräver borttagning av en del av ryggen.
4. Gör urtaget för röranslutningen.



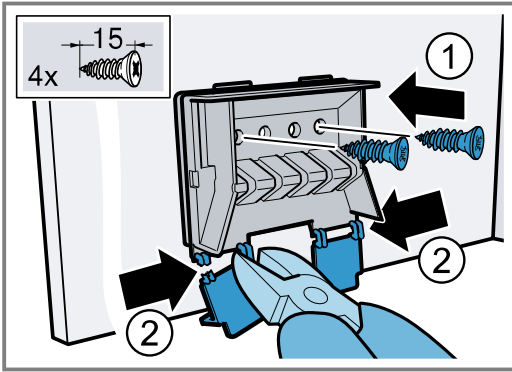
5. Ta bort stombotten, om det behövs.
6. Ta bort spånen.
7. Markera fästpunkterna inuti stommen med den medföljande fästdelen och gör anvisning med syl.



8. Väggjocklek 19 mm: fäll upp distanserna på båda fästdelarna.



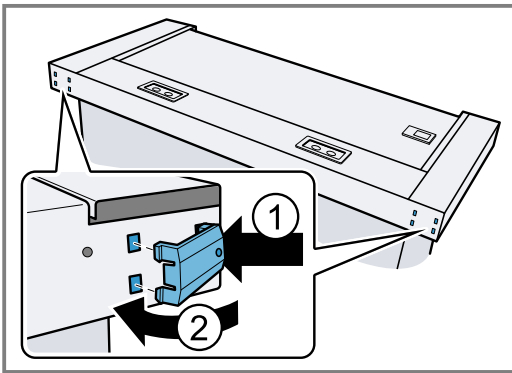
9. Skruva fast fästdelarna till vänster och höger i stommen.



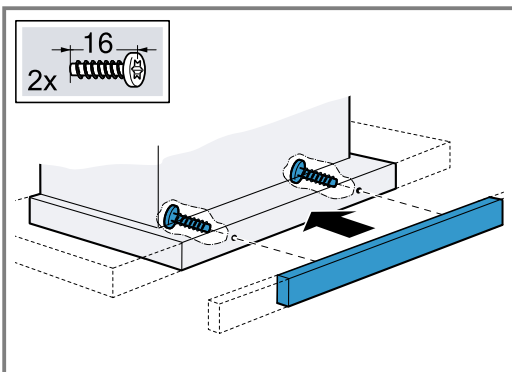
10. Ta bort de nedre anslagen på fästdelarna.

### Förbereda enheten

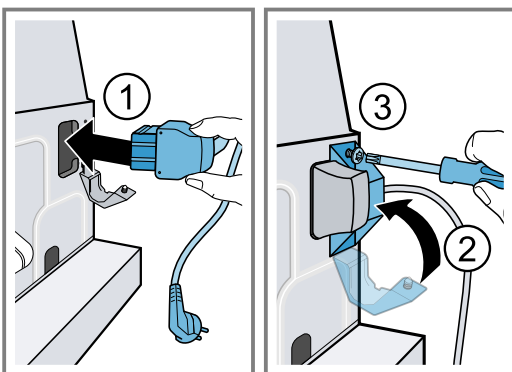
1. Sätt i väggavslutshållarna i urtagen utanpå enhetens baksida och fäll in mot enhetens mitt.



2. Fäst grepplisten med de medföljande skruvarna i fläktutdraget.

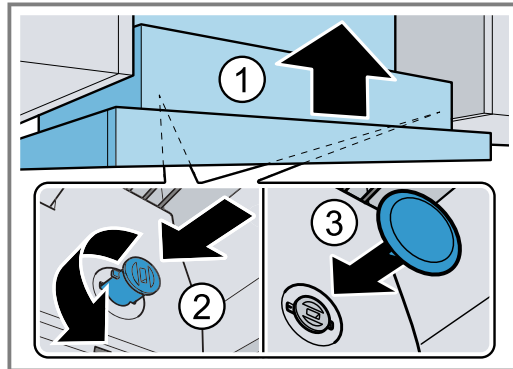


3. Sätt i den medföljande sladden i enheten och säkra med dragavlastningen.

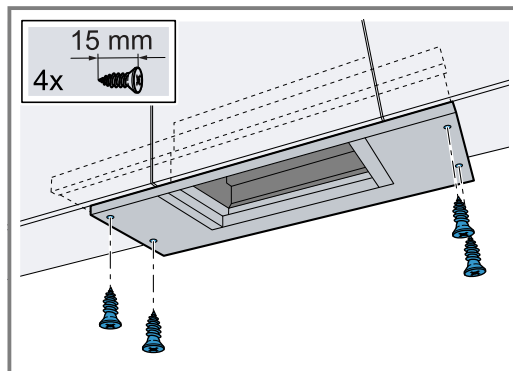


### Montera enheten

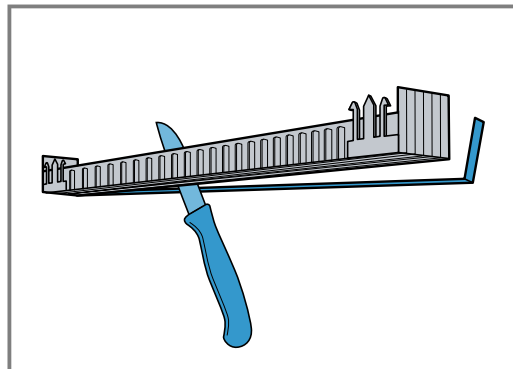
1. Haka i enheten i stommen ①, lås fästskruvarna ② och sätt på skyddshättorna ③.



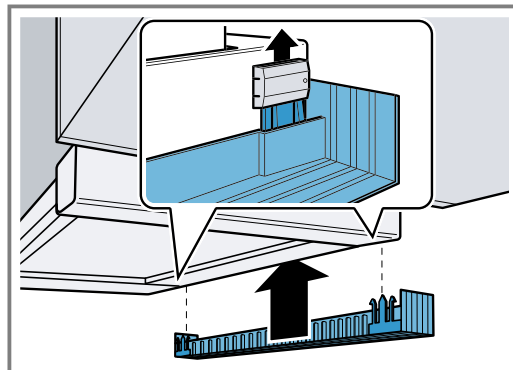
2. Enhetsbredd 90 cm: dra ut fläktutdraget helt. Skruva även fast enheten med 2 skruv vardera till vänster och höger underifrån i överskåpen runtom.



3. Anpassa väggavslutslisten till avståndet mellan enhet och vägg.



4. Snäpp fast väggavslutslisten i hållarna.



5. Sätt i filtren.  
6. Röranslut.  
7. Elanslut.

**Notera:**

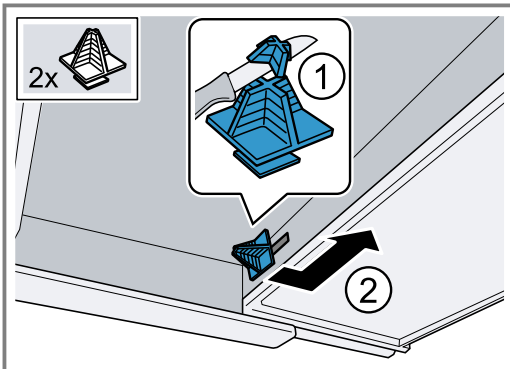
Fläkthöljet går att dölja i överskåpet. Tänk på följande:

- Hyllplanet får inte vila på höljet.
- Du får inte fästa den främre panelen i höljet.
- Det måste gå att komma åt höljet för filterbyte och service.

**Ändra anslag på fläktutdraget**

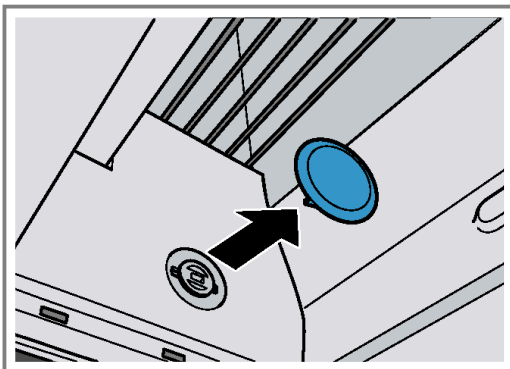
Det går att ändra anslaget på fläktutdraget på vissa modeller. Det följer med distanser till de modellerna så att du kan justera greppet kant i kant med stommen.

1. Dra ut fläktutdraget.
2. Korta distanserna till det mått du vill ha och sätt i de angivna slitsarna.

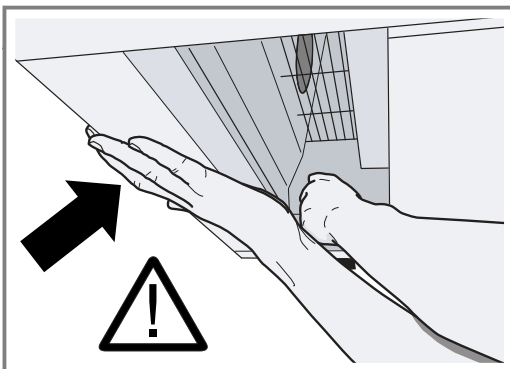


**Demontera enheten**

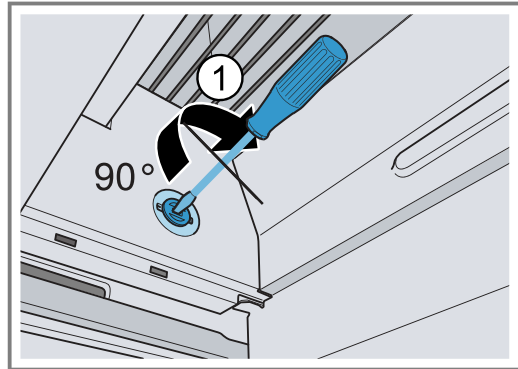
1. Täck hällen, så undviker du skador.
2. Lossa elanslutningen.
3. Ta bort röranslutningen.
4. Ta ur filtret.
5. Ta bort skyddshättorna på fästskruvarna.



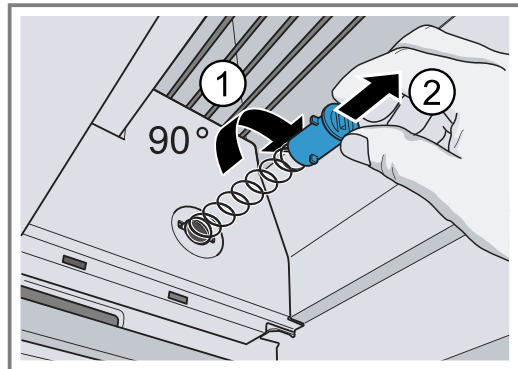
6. Håll enheten med ena handen vid följande moment.



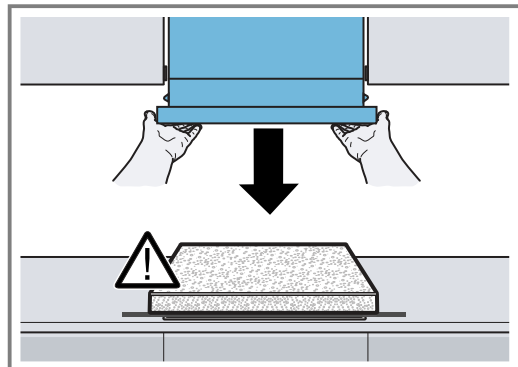
7. Tryck in och vrid fästskruven 90° med spårskruvmejsel tills den snäpper loss.



8. Tryck in och vrid fästskruvarna lite med fingrarna tills de fjädrar ut ur höljet. Lyft enheten lite och dra i fästskruvarna tills stomlåsningen lossar.



9. Haka av enheten försiktigt.



# Innholdsfortegnelse

## BRUKSANVISNING

1	<b>Sikkerhet</b> .....	15
2	<b>Unngå materielle skader</b> .....	17
3	<b>Miljøvern og innsparing</b> .....	18
4	<b>Driftstyper</b> .....	18
5	<b>Bli kjent med</b> .....	19
6	<b>Grunnleggende betjening</b> .....	19
7	<b>Rengjøring og pleie</b> .....	20
8	<b>Utbedring av feil</b> .....	21
9	<b>Kundeservice</b> .....	21
10	<b>Tilbehør</b> .....	22
11	<b>Avfallsbehandling</b> .....	22
12	<b>MONTERINGSANVISNING</b> .....	22
12.3	<b>Sikker montering</b> .....	23



## 1 Sikkerhet

Følg sikkerhetsanvisningene nedenfor.

### 1.1 Generelle merknader

- Les nøye gjennom denne anvisningen.
- Oppbevar veiledningen og produktinformasjonen for senere bruk eller for en senere eier.
- Ikke koble til apparatet dersom det har transportskader.

### 1.2 Korrekt bruk

Apparatet må kun brukes:

- for avtrekk av kokedamp.
- i private husholdninger og i lukkede rom hjemme.
- opp til høyde på maks 2000 m over havet.

Ikke bruk apparatet:

- Med et eksternt tidsur.

### 1.3 Begrensning av brukerkretsen

Dette apparatet kan brukes av barn fra og med 8 år og av personer med redusert fysiske, sensoriske eller mentale evner eller mangel på erfaring og/eller kunnskap, dersom de

blir overvåket eller har fått opplæring i en sikker bruk av apparatet og dessuten har forstått farene som kan resultere av feil bruk.

Barn må ikke få leke med apparatet.

Rengjøring og brukervedlikehold må ikke gjennomføres av barn, med mindre de er minst 15 år gamle og er under oppsyn.

Barn under 8 år må holdes unna apparatet og strømkabelen.

### 1.4 Sikker bruk

#### ADVARSEL – Kvelningsfare!

Barn kan få emballasjen over hodet eller vikle seg inn i den og kveles.

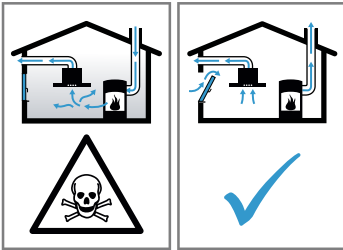
- ▶ Hold emballasjen borte fra barn.
- ▶ Barn må ikke få leke med emballasjen.

Barn kan puste inn eller svelge smådeler og bli kvalt.

- ▶ Hold smådeler borte fra barn.
- ▶ Ikke la barn leke med smådeler.

**⚠ ADVARSEL – Fare for forgiftning!**

Tilbakesugde forbrenningsgasser kan føre til forgiftning. Ildsteder som er avhengige av romluft (f.eks. varmeapparater og varmtvannsberedere som drives med gass, olje eller kull), bruker forbrenningsluften fra oppstillingsrommet og leder avgassene gjennom et avgassanlegg (f.eks. skorstein) ut i det fri. I forbindelse med en innkoblet ventilator trekkes det romluft fra kjøkkenet og rommene ved siden av. Uten tilstrekkelig tilførselsluft oppstår et undertrykk. Giftige gasser fra skorstein eller avtrekkssjakt suges tilbake inn i oppholdsrommene.



- ▶ Sørg alltid for nok lufttilførsel når apparatet skal brukes i utluftingsmodus samtidig med et ildsted som er avhengig av romluft.
- ▶ Sikker bruk er kun mulig dersom undertrykket i rommet hvor ildstedet er plassert, ikke overskrider 4 Pa (0,04 mbar). Dette kan oppnås dersom forbrenningsluften kan strømme gjennom åpninger som ikke kan lukkes, som f.eks. i dører, vinduer, i forbindelse med en murkasse for tilførsels-/utblåsningsluft eller ved hjelp av andre tekniske tiltak. Bare en murkasse for tilførsels-/utblåsningsluft er alene ikke tilstrekkelig for å sikre at grenseverdien overholdes.
- ▶ Du bør uansett rådføre deg med ansvarlig skorsteinsfeiemester som kan bedømme husets tilførsels- og avtrekksluft og foreslå et passende tiltak for ventilasjonen.
- ▶ Dersom apparatet utelukkende brukes i sirkulasjonsdrift, er det ingen begrensninger.

**⚠ ADVARSEL – Brannfare!**

Fettavleiringene i fettfiltrene kan antennes.

- ▶ Apparatet må aldri brukes uten fettfilter.
- ▶ Rengjør fettfiltrene regelmessig.
- ▶ Arbeid aldri i nærheten av apparatet med åpen flamme (f.eks. flambering).
- ▶ Apparatet må kun installeres over en komfyr for faste fyringsmidler (f. eks. tre eller kull), dersom det finnes et lukket deksel som ikke kan tas av. Det må ikke forekomme gnistsprut.

Varm olje og varmt fett antennes raskt.

- ▶ Hold varm olje og varmt fett under kontinuerlig oppsyn.
- ▶ Slukk aldri brennende olje eller fett med vann. Slå av kokesonen. Slukk flammene forsiktig med et lokk, brannteppe eller lignende.

Gasskokesoner som ikke har kokekar oppå seg, utvikler sterk varme under bruk. En ventilator som er montert over disse, kan bli skadet eller ta fyr.

- ▶ Gasskokesoner må kun brukes med kokekar oppå seg.

Ved bruk av flere gasskokesoner samtidig utvikles det sterk varme. En ventilator som er montert over disse, kan bli skadet eller ta fyr.

- ▶ Gasskokesoner må kun brukes med kokekar oppå seg.
- ▶ Still inn det høyeste viftetrinnet.
- ▶ To gasskokesoner må aldri brukes samtidig med høyeste flamme lenger enn 15 minutter. To gasskokesoner tilsvarer en stor brenner.
- ▶ Bruk aldri store brennere med mer enn 5 kW på høyeste bluss lenger enn 15 minutter, f.eks. ved bruk av wok.

**⚠ ADVARSEL – Forbrenningsfare!**

De tilgjengelige delene blir svært varme under drift.

- ▶ Ta aldri på de varme delene.
- ▶ Hold barn på avstand.

Apparatet blir varmt under bruk.

- ▶ La apparatet kjøle seg ned før rengjøring.

**⚠ ADVARSEL – Fare for personskade!**

Komponenter inni apparatet kan ha skarpe kanter.

- ▶ Rengjør innsiden av apparatet forsiktig.



Endringer på elektriske eller mekaniske komponenter er farlige og kan føre til feilfunksjon.

- ▶ Gjennomfør ingen endringer på elektriske eller mekaniske komponenter.

Lysen fra LED-lamper er svært skarpt og kan skade øynene (risikogruppe 1).

- ▶ Ikke se lenger enn 100 sekunder direkte inn i de lysende LED-lampene.

### **⚠ ADVARSEL – Fare for elektrisk støt!**

En vaskemaskin med skader eller en strømledning med skader er farlig.

- ▶ Bruk aldri apparatet hvis det har skader.
  - ▶ Dra aldri i strømledningen når du skal koble vaskemaskinen fra strømmettet. Dra alltid i pluggen på strømledningen.
  - ▶ Hvis vaskemaskinen eller strømledningen er skadet, må du dra ut støpselet eller slå av sikringen i sikringsskapet umiddelbart.
  - ▶ Ta kontakt med kundeservice. → *Side 21*
- Ukyndige reparasjoner er farlig.
- ▶ Kun opplært fagpersonell skal utføre reparasjoner på maskinen.
  - ▶ Det må kun brukes originale reservedeler til reparasjon av maskinen.
  - ▶ Dersom det oppstår skader på apparatets strømkabel, må den skiftes ut av produsenten, kundeservice eller av en annen kvalifisert person for å unngå at det oppstår fare.

Fuktighet som trenger inn, kan forårsake elektrisk støt.

- ▶ Før rengjøring må støpselet trekkes ut eller sikringen kobles ut i sikringsskapet.
- ▶ Ikke bruk dampstråle eller høytrykksspyler for å rengjøre apparatet.

### **⚠ ADVARSEL – Eksplosjonsfare!**

Sterkt etsende/alkaliske eller sterkt syreholdige rengjøringsmidler kan føre til eksplosjoner når de kommer i kontakt med aluminiumsdeler inne i oppvaskmaskinen.

- ▶ Du må aldri bruke sterkt etsende/alkaliske eller sterkt syreholdige rengjøringsmidler. Det er spesielt viktig å unngå at rengjøringsmidler til næringsbruk eller industriell rengjøring brukes på aluminiumsdeler, f.eks. fettfiltre i ventilatorer.

### **⚠ ADVARSEL – Brannfare!**

Fettavleiringene i fettfiltrene kan antennes.

- ▶ Rengjør fettfiltrene regelmessig.

### **⚠ ADVARSEL – Fare for personskade!**

Ukyndige reparasjoner er farlig.

- ▶ Kun opplært fagpersonell skal utføre reparasjoner på apparatet.
- ▶ Ta kontakt med kundeservice dersom apparatet er defekt.

### **⚠ ADVARSEL – Fare for elektrisk støt!**

Fuktighet som trenger inn, kan forårsake elektrisk støt.

- ▶ Ikke bruk våte svampkluter.

## **2 Unngå materielle skader**

### **OBS!**

Kondensvann kan føre til korrosjonsskader.

- ▶ Koble inn apparatet når du lager mat for å unngå dannelse av kondensvann.

Dersom fuktighet trenger inn i betjeningselementene, kan det oppstå skader.

- ▶ Rengjør aldri betjeningselementer med en våt klut.

Feil rengjøring kan skade overflatene.

- ▶ Følg rengjøringsanvisningene.
- ▶ Det må ikke brukes sterke eller skurende rengjøringsmidler.
- ▶ Flater i rustfritt stål må kun rengjøres i sliperetningen.
- ▶ Rengjør aldri betjeningselementer med rengjøringsmidler for rustfritt stål.

Tilbakerennende kondensvann kan skade apparatet.

- ▶ Utluftingskanalen må være montert ut fra apparatet med minst 1° helning.

Dersom du bruker designelementene på feil måte, kan de knekke av.

- ▶ Ikke dra i designelementene.
- ▶ Ikke plasser eller heng gjenstander på designelementene.

Dersom beskyttelsesfilmen ikke er dratt av, kan det oppstå overflateskader.

- ▶ Før første gangs bruk må beskyttelsesfilmen fjernes fra alle deler av apparatet.

Lakkerte overflater er ømfintlige.

- ▶ Følg rengjøringsanvisningene.  
→ *"Rengjøring av apparatet", Side 20*
- ▶ Beskytt lakkerte overflater mot riper.

---

## 3 Miljøvern og innsparing

### 3.1 Avfallsbehandling av emballasje

Emballasjematerialene er miljøvennlige og resirkulerbare.

- ▶ Kildesortér de enkelte komponentene etter type avfall.

### 3.2 Energisparing

Dersom du tar hensyn til disse merknadene, forbraker apparatet ditt mindre strøm.

Ventilasjonstrinnet må tilpasses stekeosens intensitet.

- Lavere ventilasjonstrinn betyr lavere energiforbruk. Intensivtrinnet skal kun brukes når det er nødvendig.

Ved intensiv stekeos velger du et høyere ventilasjonstrinn i god tid.

- Lukt spres mindre i rommet.

Slå av lyset når det ikke trengs lenger.

- Når belysningen er slått av, forbraker den ikke strøm.

Rengjør eller skift ut filtrene i samsvar med angitte intervaller.

- Filtrene er fortsatt funksjonsdyktige.

Sett på lokk under koking.

- Dunst og kondensat reduseres.

Tilleggsfunksjonene skal kun brukes ved behov.

- Strømforbruket reduseres når tilleggsfunksjonene slås av.

---

## 4 Driftstyper

Ventilatoren kan brukes i utluftings- eller i sirkulasjonsmodus.

### 4.1 Utluftingsdrift

Den luften som blir suget inn, blir rengjort i fettfilteret og ledes ut i det fri igjennom et rørsystem.



Luften skal ikke ledes til rør som brukes til avgassene fra apparater som forbrenner gass eller andre brennstoffer (dette gjelder ikke ved sirkulasjonsdrift).

- Dersom avtrekksluften skal føres igjennom en røk- eller avgasskanal som ikke er i bruk, må det først innhentes tillatelse fra brannvesenet.
- Dersom avluften skal ledes ut igjennom husveggen, bør det brukes en murkasse med teleskop.

### 4.2 Sirkulasjonsdrift

Den innsugde luften rengjøres av fettfiltrene og et luktfilter og føres deretter tilbake til kjøkkenet.

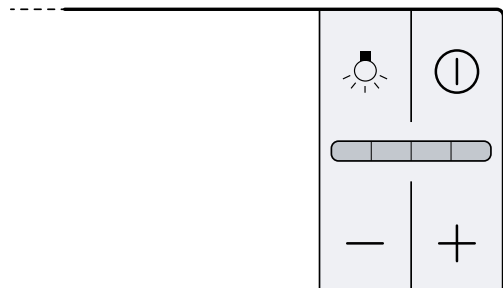


For å binde lukten ved sirkulasjonsdrift må du montere et luktfilter. Du kan lese mer om de forskjellige mulighetene for å bruke apparatet i sirkulasjonsdrift i katalogen vår. Ellers kan du også henvende deg til forhandleren. Det nødvendige tilbehøret fås i faghandelen, hos kundeservice eller i vår nettbutikk.

## 5 Bli kjent med

### 5.1 Betjeningslementer

Ved hjelp av betjeningsfeltet stiller du inn alle apparatets funksjoner, og du får informasjon om driftsstatus.



ⓘ	Slå apparatet på eller av
+	Velge høyere viftetrinn
-	Velge lavere viftetrinn
💡	Slå lyset på eller av

## 6 Grunnleggende betjening

### 6.1 Slå på apparatet

1. Trekk ut filteruttrekket.
  2. Trykk på ⓘ.
- ✓ Apparatet starter på viftetrinn 2.

### 6.2 Slå av apparatet

1. Trykk på ⓘ.
2. Skyv inn filteruttrekket.

### 6.3 Stille inn viftetrinn

- ▶ Trykk på + eller -.

### 6.4 Slå på intensivtrinn

Hvis det oppstår spesielt kraftig os eller dunst, kan du bruke intensivtrinn.

- ▶ Trykk på + helt til alle LED-lampene i visningen lyser.
- ✓ Apparatet går automatisk tilbake til et lavere viftetrinn etter ca. 6 minutter.

### 6.5 Slå av intensivtrinn

- ▶ Trykk på - for å stille inn et hvilket som helst viftetrinn.

### 6.6 Slå på etterløpstid for viften

Ved etterløp fortsetter apparatet å gå en liten stund før det slår seg av automatisk.

**Forutsetning:** Apparatet er slått på.

- ▶ Skyv inn filteruttrekket.
- ✓ Apparatet slår seg automatisk av etter ca. 10 minutter.

### 6.7 Slå på lys

Du kan slå lyset på og av uavhengig av ventilasjonen.

- ▶ Trykk på 💡.

## 7 Rengjøring og pleie

Rengjør og vedlikehold vaskemaskinen omhyggelig, slik at den holder seg funksjonsdyktig i lang tid.

### 7.1 Rengjøringsmiddel

Egnet rengjøringsmiddel fås hos kundeservice eller i vår nettbutikk.

#### ⚠ ADVARSEL – Fare for elektrisk støt!

Fuktighet som trenger inn, kan forårsake elektrisk støt.

- ▶ Før rengjøring må støpselet trekkes ut eller sikringen kobles ut i sikringsskapet.
- ▶ Ikke bruk dampstråle eller høytrykksspyler for å rengjøre apparatet.

#### ⚠ ADVARSEL – Forbrenningsfare!

Apparatet blir varmt under bruk.

- ▶ La apparatet kjøle seg ned før rengjøring.

#### OBS!

Uegnede rengjøringsmidler kan skade apparatets overflater.

- ▶ Ikke bruk sterke eller skurende rengjøringsmidler.
- ▶ Ikke bruk sterkt alkoholholdige rengjøringsmidler.
- ▶ Ikke bruk harde skureputer eller vaskesvamper.
- ▶ Glassrens, glasskrape eller rengjøringsmidler for rustfritt stål må kun brukes dersom disse anbefales i rengjøringsanvisningene for den gjeldende delen.
- ▶ Vask nye svampkluter grundig før bruk.

### 7.2 Rengjøring av apparatet

Rengjør apparatet i henhold til instruksjonene, slik at de forskjellige delene og overflatene ikke blir skadet av rengjøringen eller uegnede rensedmidler.

#### ⚠ ADVARSEL – Eksplosjonsfare!

Sterkt etsende/alkaliske eller sterkt syreholdige rengjøringsmidler kan føre til eksplosjoner når de kommer i kontakt med aluminiumsdeler inne i oppvaskmaskinen.

- ▶ Du må aldri bruke sterkt etsende/alkaliske eller sterkt syreholdige rengjøringsmidler. Det er spesielt viktig å unngå at rengjøringsmidler til næringsbruk eller industriell rengjøring brukes på aluminiumsdeler, f.eks. fettfiltre i ventilatorer.

#### ⚠ ADVARSEL – Fare for elektrisk støt!

Fuktighet som trenger inn, kan forårsake elektrisk støt.

- ▶ Før rengjøring må støpselet trekkes ut eller sikringen kobles ut i sikringsskapet.
- ▶ Ikke bruk dampstråle eller høytrykksspyler for å rengjøre apparatet.

#### ⚠ ADVARSEL – Forbrenningsfare!

Apparatet blir varmt under bruk.

- ▶ La apparatet kjøle seg ned før rengjøring.

#### ⚠ ADVARSEL – Fare for personskade!

Komponenter inni apparatet kan ha skarpe kanter.

- ▶ Rengjør innsiden av apparatet forsiktig.
1. Ta hensyn til informasjonen om rengjøringsmidlene. → "Rengjøringsmiddel", Side 20
  2. Alt etter overflate gjøres rengjøringen som følger:

- Overflater i rustfritt stål rengjøres med svampklut og varmt såpevann i sliperetningen.
- Lakkerte overflate rengjøres med svampklut og varmt såpevann.
- Aluminium rengjøres med en myk klut og glassrens.
- Plast rengjøres med en myk klut og glassrens.
- Glass rengjøres med en myk klut og glassrens.

3. Tørk deretter av med en myk klut.

4. Overflater i rustfritt stål påføres et rengjøringsmiddel for rustfritt stål i et tynt lag med en myk klut. Rengjøringsmidler for rustfritt stål fås hos kundeservice eller i vår nettbutikk.

### 7.3 Demontere fettfiltre

1. Dra filteruttrekket helt ut.

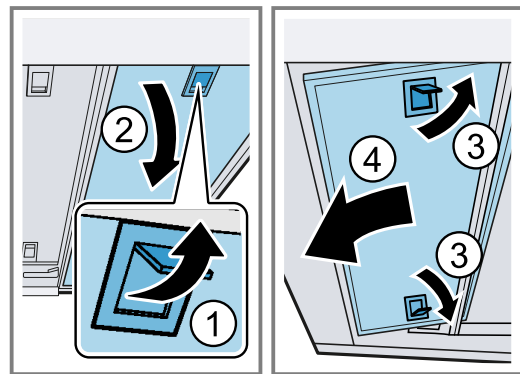
2. **OBS!**

Fettfiltre som faller ned, kan skade koketoppen under.

- ▶ Hold en hånd under fettfilteret.

**Merk:** Først demonterer du fettfiltrene i filteruttrekket, deretter fettfiltrene i apparatet.

Åpne låsene på fettfiltrene.



3. Ta fettfiltrene ut av holderne.

For å unngå at det drypper ned fett, må du holde fettfiltrene vannrett.

### 7.4 Rengjøre fettfiltre i oppvaskmaskinen

Fettfiltrene filtrerer ut fett fra matosen. Fettfiltre som rengjøres regelmessig, sørger for høy grad av fettabsorpsjon. Vi anbefaler å rengjøre fettfiltrene minst annenhver måned.

#### ⚠ ADVARSEL – Brannfare!

Fettavleiringene i fettfiltrene kan antennes.

- ▶ Rengjør fettfiltrene regelmessig.

#### OBS!

Fettfiltrene kan skades ved innklemming.

- ▶ Fettfiltrene må ikke komme i klem.

**Merk:** Ved rengjøring av fettfiltre i oppvaskmaskin kan det oppstå lett misfarging. Misfarging påvirker ikke funksjonen til fettfiltrene.

**Forutsetning:** Fettfiltrene er demontert.

→ "Demontere fettfiltre", Side 20

1. Ta hensyn til informasjonen om rengjøringsmidlene. → "Rengjøringsmiddel", Side 20

2. Sett fettfiltrene løst inn i oppvaskmaskinen. Ikke vask sterkt tilsmussede fettfiltre i oppvaskmaskinen. Bruk et spesielt fettløsningsmiddel ved hardnakket smuss. Fettløsningsmidler fås hos kundeservice eller i vår nettbutikk.
3. Start oppvaskmaskinen. Velg maks. 70 °C i temperaturinnstillingene.
4. La fettfiltrene dryppe godt av.

## 7.5 Rengjøre fettfiltre for hånd

Fettfiltrene filtrerer ut fett fra matosen. Fettfiltre som rengjøres regelmessig, sørger for høy grad av fettabsorpsjon. Vi anbefaler å rengjøre fettfiltrene minst annenhver måned.

### **ADVARSEL – Brannfare!**

Fettavleiringene i fettfiltrene kan antennes.

- ▶ Rengjør fettfiltrene regelmessig.

**Forutsetning:** Fettfiltrene er demontert.

→ "Demontere fettfiltre", Side 20

1. Ta hensyn til informasjonen om rengjøringsmidlene. → "Rengjøringsmiddel", Side 20
2. Bløtlegg fettfiltrene i varmt såpevann. Bruk et spesielt fettløsningsmiddel ved hardnakket smuss. Fettløsningsmidler fås hos kundeservice eller i vår nettbutikk.
3. Rengjør fettfiltrene med en børste.
4. Skyll fettfiltrene nøye.
5. La fettfiltrene dryppe godt av.

## 7.6 Montere fettfiltre

### **OBS!**

Fettfiltre som faller ned, kan skade koketoppen under.

- ▶ Hold en hånd under fettfilteret.

1. Sett inn fettfiltrene.
2. Fell opp fettfiltrene og la låsene smekke på plass.
3. Påse at låsene smekker skikkelig på plass.

# 8 Utbedring av feil

Du kan selv utbedre små feil på apparatet. Benytt deg av informasjonen om feilsøking før du tar kontakt med kundeservice. På den måten unngår du unødige kostnader.

### **ADVARSEL – Fare for personskade!**

Ukyndige reparasjoner er farlig.

- ▶ Kun opplært fagpersonell skal utføre reparasjoner på apparatet.
- ▶ Ta kontakt med kundeservice dersom apparatet er defekt.

### **ADVARSEL – Fare for elektrisk støt!**

Ukyndige reparasjoner er farlig.

- ▶ Kun opplært fagpersonell skal utføre reparasjoner på maskinen.
- ▶ Det må kun brukes originale reservedeler til reparasjon av maskinen.
- ▶ Dersom det oppstår skader på apparatets strømkabel, må den skiftes ut av produsenten, kundeservice eller av en annen kvalifisert person for å unngå at det oppstår fare.

## 8.1 Funksjonsfeil

Feil	Årsak og feilsøking
Apparatet virker ikke.	Støpselet på strømledningen er ikke satt i. ▶ Koble apparatet til strømnettet.
	Sikringen er defekt. ▶ Kontroller sikringen i sikringsskapet.
	Svikt på strømforsyningen. ▶ Kontroller om lyset i rommet eller andre apparater i rommet virker.
LED-belysningen fungerer ikke.	Ulike årsaker er mulige. ▶ Defekte LED-lamper må kun skiftes ut av produsenten, produsentens kundeservice eller autoriserte fagfolk (elektrikere). ▶ Ta kontakt med kundeservice. → "Kundeservice", Side 21

# 9 Kundeservice

Innenfor EØS får du funksjonsrelevante original-reservedeler i samsvar med gjeldende økodesigndirektivet hos vår kundeservice i minst 10 år fra apparatet bringes ut på markedet.

**Merk:** I rammen av produsentens garantivilkår er bruk av kundeservice gratis.

Du får detaljert informasjon om garantitid og garantivilkår i ditt land hos vår kundeservice, din forhandler eller på våre nettsider.

Når du tar kontakt med kundeservice, trenger du produktnummer (E-Nr.) og produksjonsnummer (FD) for apparatet.

Kontaktinformasjonen for kundeservice finner du i den vedlagte kundeserviceoversikten eller på våre nettsider.

## 9.1 Produktnummer (E-Nr.) og produksjonsnummer (FD)

Du finner produktnummeret (E-Nr.) og produksjonsnummeret (FD) på apparatets typeskilt.

Alt etter modell er typeskiltet plassert:

- innvendig i apparatet (demonter fettfilteret).

- på oppsiden av apparatet.

Du kan skrive ned opplysningene, slik at du har data for apparatet og telefonnummeret til kundeservice raskt tilgjengelig når du trenger dem.

## 10 Tilbehør

Tilbehør kan kjøpes hos kundeservice, hos forhandleren eller på Internett. Bruk bare originalt tilbehør, ettersom dette er nøyaktig tilpasset apparatet. Tilbehør er apparatspesifikt. Oppgi alltid den nøyaktige betegnelsen (E-nr.) på apparatet når du kjøper tilbehør. → Side 22

Du kan få mer informasjon om hvilket tilbehør som finnes for apparatet ditt i katalogen vår, i nettbutikken eller hos kundeservice.

siemens-home.bsh-group.com

Tilbehør	Bestillingsnummer
Long life filter – tilbehør	LZ10ITP00
Clean Air Plus filter – tilbehør	LZ11IXB16
Gripelist – 60 cm, rustfritt stål	LZ46551
Gripelist – 90 cm, rustfritt stål	LZ49551
Gripelist – 60 cm, svart	LZ46561
Gripelist – 90 cm, svart	LZ49561
Gripelist – 60 cm, hvit	LZ46521

Tilbehør	Bestillingsnummer
Gripelist – 90 cm, hvit	LZ49521
Senkeramme – 60 cm	LZ46600
Senkeramme – 90 cm	LZ49601
Monteringssett – 90 cm, overskap	LZ49200
Clean Air standard sirkulasjonssett	LZ12IT14
Clean Air standard luktfilter – tilbehør	LZ12ITB14
Clean Air standard sirkulasjonssett	LZ11IT14
Gripelist – 90 cm, svart design	LZ49850
Gripelist – 60 cm, svart design	LZ46850
Clean Air Plus sirkulasjonssett, eksternt	LZ11IXC16
Long Life sirkulasjonssett, eksternt	LZ11ITD11

## 11 Avfallsbehandling

### 11.1 Avfallsbehandling av gammelt apparat

Med miljøvennlig avfallsbehandling kan verdifulle råstoffer gjenvinnes.

1. Trekk ut strømkabelens støpsel.
2. Kapp av strømkabelen.
3. Kast apparatet på en miljøvennlig måte.  
Du kan innhente informasjon om aktuelle muligheter for avfallsbehandling hos en spesialisert forhandler eller hos kommuneadministrasjonen der du bor.



Dette apparatet er klassifisert i henhold til det europeiske direktivet 2012/19/EU om avhending av elektrisk- og elektronisk utstyr (waste electrical and electronic equipment – WEEE).

Direktivet angir rammene for innlevering og gjenvinning av innbytteprodukter.

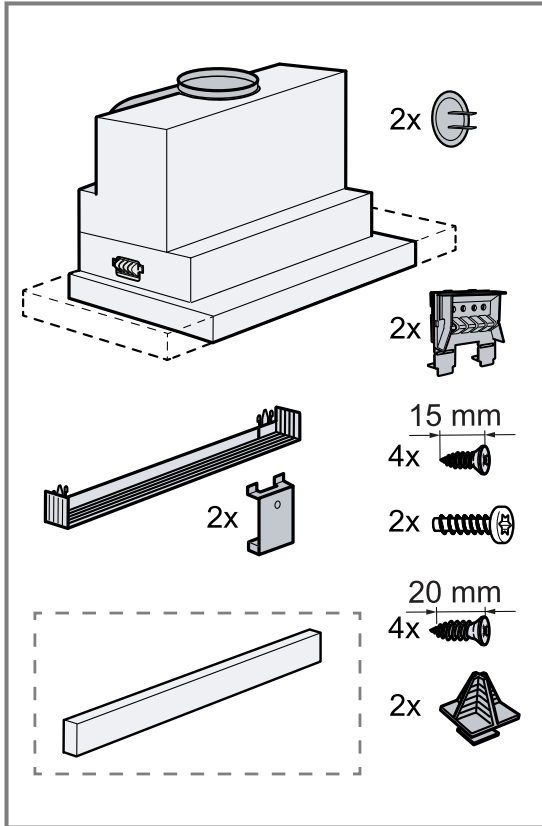
## 12 Monteringsanvisning

Vær obs på disse opplysningene når apparatet skal monteres.



## 12.1 Leveringsinnhold

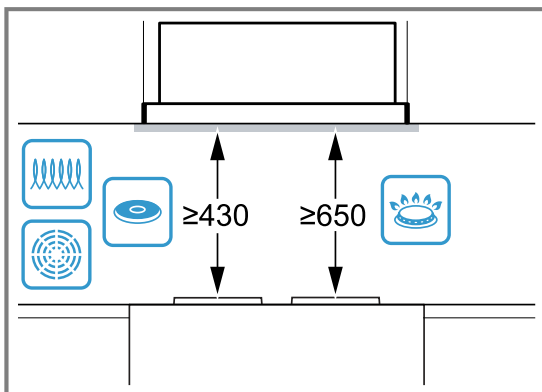
Etter fjerning av emballasjen må du kontrollere alle delene med henblikk på transportskader og forvisse deg om at ingen deler mangler.



Avhengig av apparatets utstyr

## 12.2 Sikkerhetsavstander

Overhold apparatets sikkerhetsavstander.

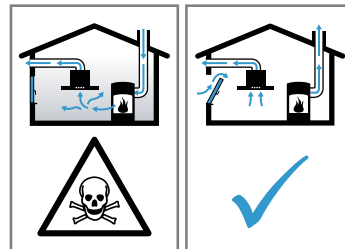


## 12.3 Sikker montering

Følg sikkerhetsinstruksene når du monterer apparatet.

### ADVARSEL – Fare for forgiftning!

Tilbakesugde forbrenningsgasser kan føre til forgiftning. Ildsteder som er avhengige av romluft (f.eks. varmeapparater og varmtvannsbereidere som drives med gass, olje eller kull), bruker forbrenningsluften fra oppstillingsrommet og leder avgassene gjennom et avgassanlegg (f.eks. skorstein) ut i det fri. I forbindelse med en innkoblet ventilator trekkes det romluft fra kjøkkenet og rommene ved siden av. Uten tilstrekkelig tilførselsluft oppstår et undertrykk. Giftige gasser fra skorstein eller avtrekkssjakt suges tilbake inn i oppholdsrommene.



- ▶ Sørg alltid for nok lufttilførsel når apparatet skal brukes i utluftingsmodus samtidig med et ildsted som er avhengig av romluft.
- ▶ Sikker bruk er kun mulig dersom undertrykket i rommet hvor ildstedet er plassert, ikke overskrider 4 Pa (0,04 mbar). Dette kan oppnås dersom forbrenningsluften kan strømme gjennom åpninger som ikke kan lukkes, som f.eks. i dører, vinduer, i forbindelse med en murkasse for tilførsels-/utblåsningsluft eller ved hjelp av andre tekniske tiltak. Bare en murkasse for tilførsels-/utblåsningsluft er alene ikke tilstrekkelig for å sikre at grenseverdien overholdes.
- ▶ Du bør uansett rådføre deg med ansvarlig skorsteinsfeiemester som kan bedømme husets tilførsels- og avtrekksluft og foreslå et passende tiltak for ventilasjonen.
- ▶ Dersom apparatet utelukkende brukes i sirkulasjonsdrift, er det ingen begrensninger.

Tilbakesugde forbrenningsgasser kan føre til forgiftning.

- ▶ Dersom en ventilator installeres sammen med et romluftavhengig ildsted, må strømtilførselen til ventilatoren utstyres med en egnet sikkerhetsbryter.

Tilbakesugde forbrenningsgasser kan føre til forgiftning.

- ▶ Avtrekksluften må ikke ledes inn i en røyk- eller avgasskanal som er i bruk.
- ▶ Avtrekksluften må ikke ledes inn i en sjakt som brukes til utlufting av rom med ildsted.
- ▶ Dersom avtrekksluften skal føres igjennom en røyk- eller avgasskanal som ikke er i bruk, må det først innhentes tillatelse fra brannvesenet.

#### **⚠ ADVARSEL – Kvelningsfare!**

Barn kan få emballasjen over hodet eller vikle seg inn i den og kveles.

- ▶ Hold emballasjen borte fra barn.
- ▶ Barn må ikke få leke med emballasjen.

#### **⚠ ADVARSEL – Brannfare!**

Fettavleiringer i fettfilteret kan antennes.

- ▶ Pass på å overholde de angitte sikkerhetsavstandene for å unngå opphopning av varme.
- ▶ Følg installasjonsveiledningene for husholdningsapparatene. Dersom installasjonsveiledningene for husholdningsapparatene foreskriver en annen avstand, velger du alltid den største avstanden. Dersom gasskokesoner og el-kokesoner brukes samtidig, er det den største angitte avstanden som gjelder.

Fettavleiringer i fettfilteret kan antennes.

- ▶ Aldri bruk åpen flamme i nærheten av apparatet (f.eks. ved flambering).
- ▶ Apparatet må kun installeres i nærheten av ildsted for fast brensel (f.eks. ved eller kull) dersom det finnes et lukket deksel som ikke kan tas av. Det må ikke forekomme gnistsprut.

#### **⚠ ADVARSEL – Fare for personskade!**

Komponenter inni apparatet kan ha skarpe kanter.

- ▶ Bruk vernehansker.

Hvis apparatet ikke er festet forsvarlig, kan det falle ned.

- ▶ Alle festelementer må være fast og sikkert montert.

Endringer på elektriske eller mekaniske komponenter er farlige og kan føre til feilfunksjon.

- ▶ Gjennomfør ingen endringer på elektriske eller mekaniske komponenter.

#### **⚠ ADVARSEL – Fare for elektrisk støt!**

Inne i apparatet er det komponenter med skarpe kanter som kan skade tilkoblingsledningen.

- ▶ Strømkabelen må ikke knekkes eller komme i klem.

En vaskemaskin med skader eller en strømledning med skader er farlig.

- ▶ Bruk aldri apparatet hvis det har skader.
- ▶ Dra aldri i strømledningen når du skal koble vaskemaskinen fra strømmettet. Dra alltid i pluggen på strømledningen.
- ▶ Hvis vaskemaskinen eller strømledningen er skadet, må du dra ut støpselet eller slå av sikringen i sikringsskapet umiddelbart.
- ▶ Ta kontakt med kundeservice. → Side 21

Ukyndige reparasjoner er farlig.

- ▶ Kun opplært fagpersonell skal utføre reparasjoner på maskinen.
- ▶ Det må kun brukes originale reservedeler til reparasjon av maskinen.
- ▶ Dersom det oppstår skader på apparatets strømkabel, må den skiftes ut av produsenten, kundeservice eller av en annen kvalifisert person for å unngå at det oppstår fare.

Ukyndige installasjoner er farlig.

- ▶ Maskinen må kun tilkobles og brukes i henhold til angivelsene på typeskiltet.
- ▶ Maskinen skal bare kobles til et strømmett med vekselstrøm via en forskriftsmessig montert jordet stikkontakt.
- ▶ Systemet for husets PE-leder må være forskriftsmessig installert.
- ▶ Maskinen må aldri forsynes med strøm via en ekstern bryteranordning, f.eks. tidsur eller fjernstyring.
- ▶ Når apparatet er innebygd, må strømkabelens støpsel være fritt tilgjengelig. Hvis fri tilgang ikke er mulig, må det i henhold til kravene i overspenningskategori III og i henhold til regelverket monteres en skillebryter som kobler fra alle poler i den faste elektriske installasjonen.
- ▶ Når du stiller opp apparatet, må du påse at strømkabelen ikke kommer i klem eller får skader.

#### **12.4 Informasjon om monterings situasjonen**

- Monter dette apparatet i et kjøkkenskap.
- Følg den vedlagte installasjonsveiledningen når du monteres ekstra spesialtilbehør.
- Bredden på dampetten må tilsvare minst bredden på koketoppen.



- For at matosen skal fanges opp optimalt, må apparatet monteres midtstilt over platetoppen.

## 12.5 Informasjon om avtrekkskanalen

Produsenten av apparatet har ikke garantiansvar ved reklamasjoner som skyldes rørlengden.

- Bruk et kort og rett avtrekksrør med størst mulig diameter.
- Lange og ujevne avtrekksrør, mange bøyer og små rørdiameter gir redusert avtrekk og økt viftestøy.
- Bruk et avtrekksrør av ikke-brennbart materiale.
- For å unngå kondensat-retur bør avtrekksrøret monteres i 1° helning i forhold til apparatet.

## 12.6 Informasjon om den elektriske tilkoblingen

For å koble apparatet til strømmen på en sikker måte, må du følge disse anvisningene.

### ⚠ ADVARSEL – Fare for elektrisk støt!

Det må være mulig å koble apparatet fra strømmettet til enhver tid. Apparatet må bare kobles til en forskriftsmessig montert, jordet stikkontakt.

- ▶ Støpselet til strømledningen må være fritt tilgjengelig etter monteringen av apparatet.
- ▶ Hvis dette ikke er mulig, må det i henhold til kravene i overspenningskategori III og i henhold til regelverket monteres en flerpolet skillebryter i den faste elektriske installasjonen.
- ▶ Den permanente el-installasjonen må kun utføres av elektriker. Vi anbefaler å installere en feilstrømbryter (FI-bryter) i apparatets strømforsyningskrets.

Inne i apparatet er det komponenter med skarpe kanter som kan skade tilkoblingsledningen.

- ▶ Strømkabelen må ikke knekkes eller komme i klem.
- Tilkoblingsdata står på typetypeskiltet. → *Sid. 22*
- Strømledningen er ca. 1,30 m lang.
- Dette apparatet tilsvarer EU-bestemmelsene om fjerning av radiostøy.
- Apparatet er i beskyttelsesklasse 1. Derfor må det kun kobles til en jordet stikkontakt.
- Ikke koble apparatet til strømmen under monteringen.
- Påse at monteringen ikke går ut over berøringsbeskyttelsen.

## 12.7 Generell informasjon

Følg disse generelle anvisningene i forbindelse med installasjonen.

- I forbindelse med installasjonen må det tas hensyn til de aktuelle gyldige byggeforskrifter og forskriftene fra strøm- og gassforsyningen på stedet.
- I forbindelse med luftavtrekk må de aktuelle lovene og forskriftene følges.
- For at det skal være uhindret adgang til apparatet ved service, må du velge et lett tilgjengelig monteringssted.
- Apparatets overflater er ømfintlige. Unngå skader ved montering.

## 12.8 Montering

### Kontrollere innbyggingsskap

1. Kontroller om innbyggingsskapet er vannrett og har tilstrekkelig bæreevne. Apparatets maksimale vekt er 18 kg. **Merk:** Vær obs på spesifikasjonene fra skapprodusenten med tanke på innbyggingsskapets bæreevne.
2. Påse at innbyggingsskapet tåler opptil 90 °C varme.
3. Påse at innbyggingsskapet fortsatt er stabilt etter utskjæringsarbeidene.
4. Påse at innbyggingsskapet passer til følgende mål:

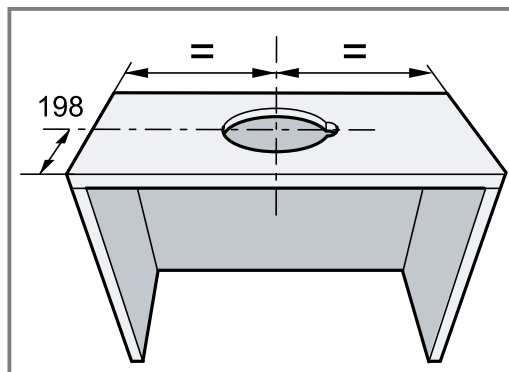
Bredde	600 mm
Dybde	min. 320 mm med senkeramme: min. 350 mm
Høyde	min. 390 mm med Clean Air sirkulasjonssett min. 600 mm
Veggtykkelse	16 mm eller 19 mm

### Klargjøre innbyggingsskapet

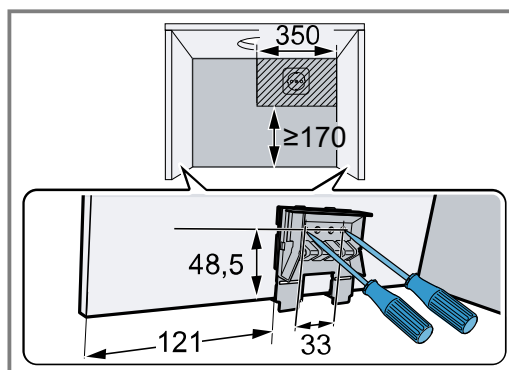
**Forutsetning:** Skapet må være egnet til innbygging.

→ "Kontrollere innbyggingsskap", *Side 25*

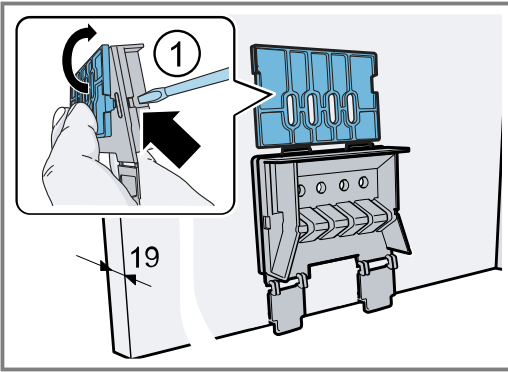
1. For å unngå skader må du dekke til platetoppen.
2. Påse at innbyggingsskapet fortsatt er stabilt etter utskjæringsarbeidet.
3. Dersom skapdybden er mindre enn 320 mm, må du fjerne en del av bakveggen.
4. Lag en utskjæring til rørforbindelsen.



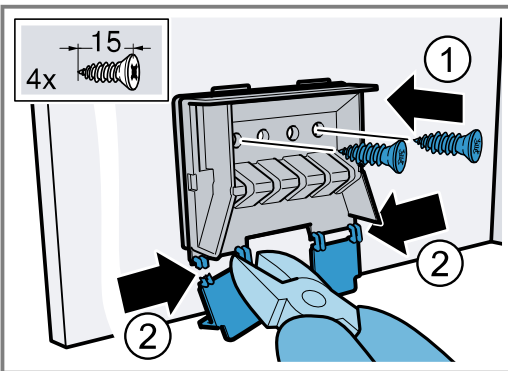
5. Hvis det er bunn i skapet, må den fjernes.
6. Fjern spon.
7. Merk opp festepunktene på innsidene av skapet med den medfølgende festedelen, og stikk dem opp med en spissmeisel.



8. Veggykkelse 19 mm: Klapp opp avstandsholderne på begge festedeler.



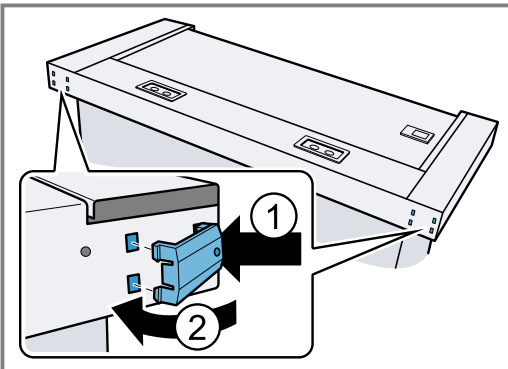
9. Skru fast festedelene i skapet på høyre og venstre side.



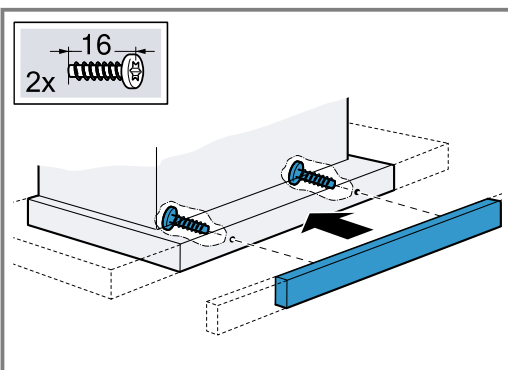
10. Fjern anslagene nede på festedelene.

### Klargjøre apparatet

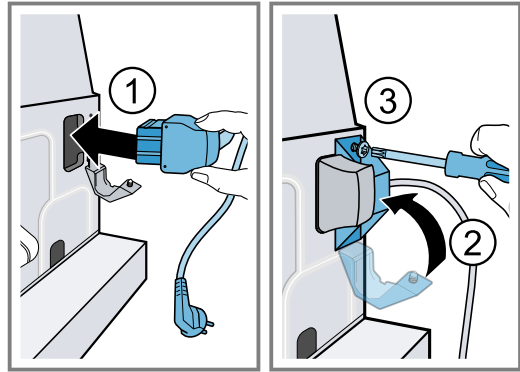
1. Sett holderne til vegglisten inn i utsparingene på baksiden av apparatet og klapp dem inn mot midten av apparatet.



2. Fest gripelisten til filterruttrekket med de vedlagte skruene.

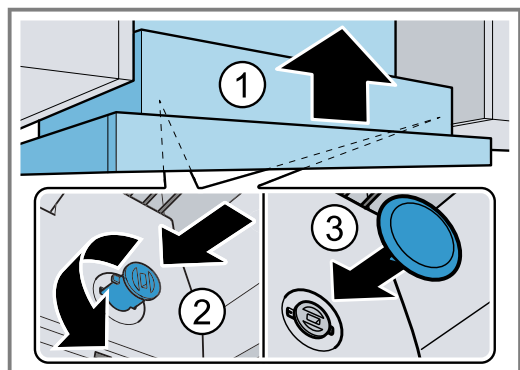


3. Stikk den vedlagte strømkabelen i apparatet og sikre den med strekkavlastningen.

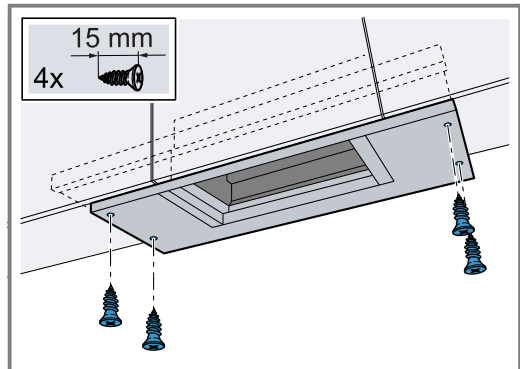


### Montering av apparatet

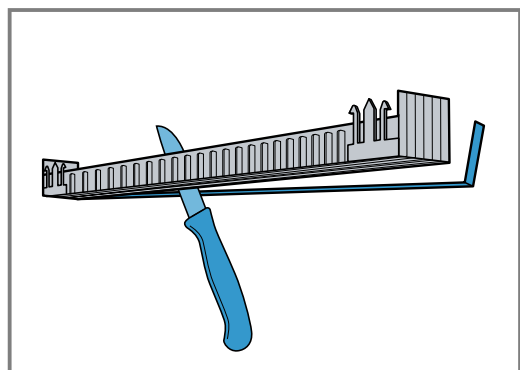
1. Heng apparatet i skapet ①, lås festeboltene ② og sett på beskyttelseshettene ③.



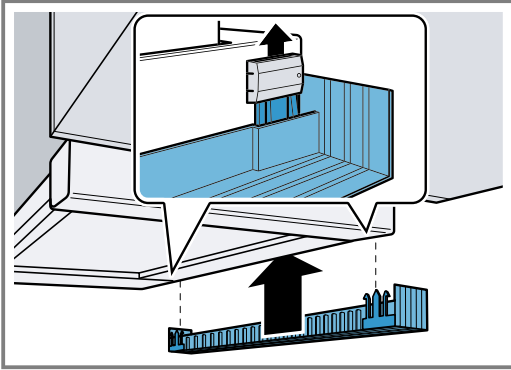
2. Apparatbredde 90 cm: Dra filterruttrekket helt ut. I tillegg skal apparatet skrues fast til overskapene på siden nedenfra med 2 skruer på venstre side og 2 skruer på høyre side.



3. Tilpass vegglisten til avstanden mellom apparatet og veggen.



4. La vegglisten gå i inngrep i holderne.



5. Monter fettfiltrene.  
6. Koble sammen rørene.  
7. Koble til det elektriske.

**Merk:**

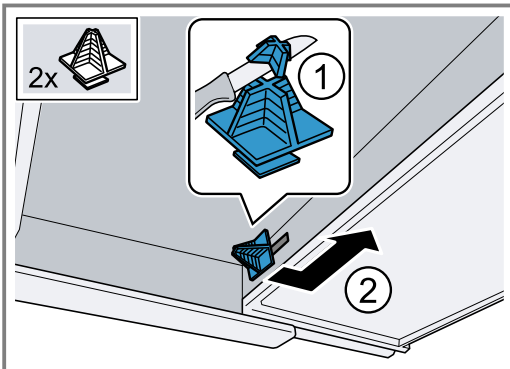
Du kan avskjerme huset til avtrekkshetten inne i overskapet. Da må du være obs på følgende:

- Mellomplaten må ikke ligge på huset.
- Den fremre skjermen må ikke festes til huset.
- Det må være tilgang til huset i forbindelse med filter- skifte og kundeservice.

**Endre stoppunktet til filteruttrekket**

På enkelte apparatutførelser kan stoppunktet til filteruttrekket endres. På disse apparatene følger det med en avstandsholder for å kunne justere gripelisten til apparatet slik at den flukter med innbyggingsskapet.

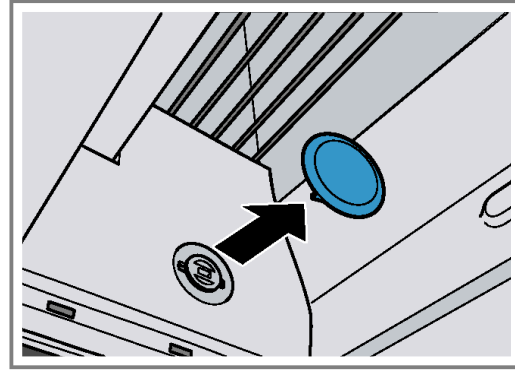
1. Dra filteruttrekket forover.
2. Forkort avstandsholderen som ønsket, og stikk den i den angitte åpningen.



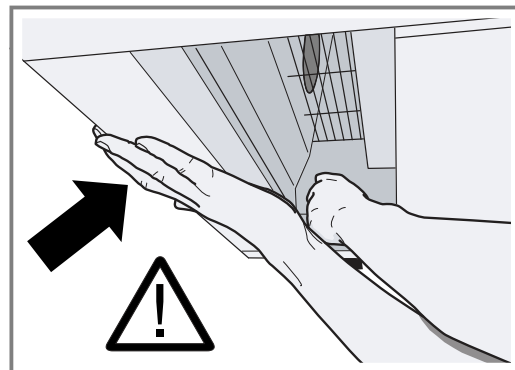
**Demontere apparatet**

1. For å unngå skader må du dekke til platetoppen.
2. Koble fra det elektriske.
3. Fjern rørforbindelsen.
4. Demonter fettfiltrene.

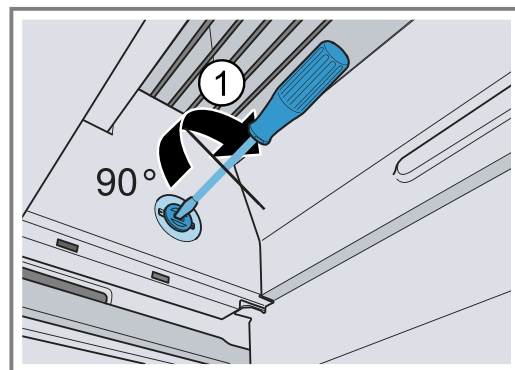
5. Fjern beskyttelseshettene fra festboltene.



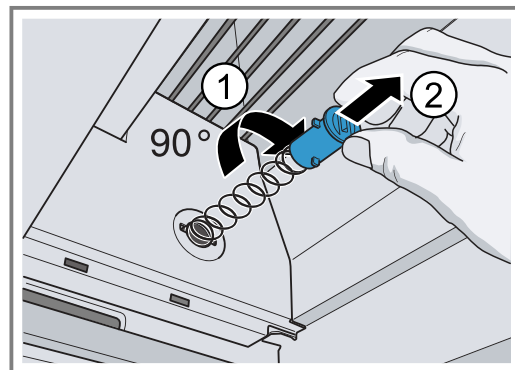
6. Hold apparatet støttet opp med den ene hånden mens du gjør arbeidene som beskrives nedenfor.



7. Trykk inn festboltene med en flattrekker og vri dem 90° grader, inntil festboltene løsner.

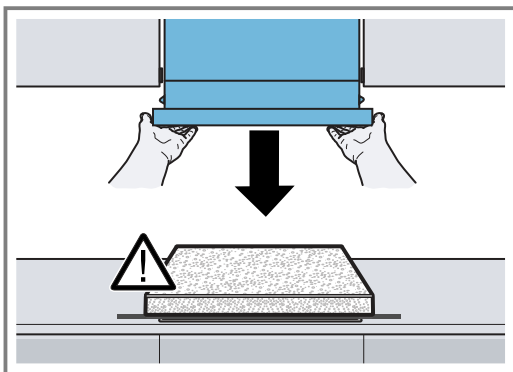


8. Trykk festboltene lett inn med fingrene og vri på dem inntil de spretter ut fra huset. Løft litt på apparatet og dra i festboltene inntil låsen løsner i skapet.



**no** Monteringsanvisning

**9.** Ta apparatet forsiktig ut.



# Sisällysluettelo

## KÄYTTÖOHJE

1	<b>Turvallisuus</b> .....	29
2	<b>Esinevahinkojen välttäminen</b> .....	31
3	<b>Ympäristönsuojelu ja säästö</b> .....	32
4	<b>Käyttötavat</b> .....	32
5	<b>Tutustuminen</b> .....	33
6	<b>Käytön perusteet</b> .....	33
7	<b>Puhdistus ja hoito</b> .....	34
8	<b>Toimintahäiriöiden korjaaminen</b> .....	35
9	<b>Huoltopalvelu</b> .....	36
10	<b>Varusteet</b> .....	36
11	<b>Hävittäminen</b> .....	36
12	<b>ASENNUSOHJE</b> .....	37
12.3	<b>Turvallinen asennus</b> .....	37

## 1 Turvallisuus

Noudata seuraavia turvallisuusohjeita.

### 1.1 Yleisiä ohjeita

- Lue tämä ohje huolellisesti.
- Säilytä ohjeet ja tuotetiedot myöhempää käyttötarvetta tai mahdollista uutta omistajaa varten.
- Jos laitteessa on kuljetusvaurioita, älä kytke laitetta käyttöön.

### 1.2 Määräyksenmukainen käyttö

Käytä laitetta vain:

- ruokahöyryn imemiseen.
- yksityisissä kotitalouksissa ja kodinomaisen ympäristön suljetuissa tiloissa.
- enintään 2000 m korkeudella merenpinnasta.

Älä käytä laitetta:

- ulkoisella ajastimella.

### 1.3 Käyttäjien rajoitukset

Kahdeksanvuotiaat ja sitä vanhemmat lapset ja sellaiset henkilöt, joilla on alentunut fyysinen, aistillinen tai henkinen toimintakyky tai joilta puuttuu kokemusta ja/tai tietoa

laitteen käytöstä, saavat käyttää laitetta vain valvonnan alaisena tai kun heille on neuvottu, miten laitetta käytetään turvallisesti ja he ovat ymmärtäneet laitteesta aiheutuvat vaarat. Lapset eivät saa leikkiä laitteella.

Lapset eivät saa puhdistaa tai huoltaa laitetta, paitsi jos he ovat vähintään 15-vuotiaita ja aikuinen valvoo toimenpiteitä.

Pidä alle kahdeksanvuotiaat lapset poissa laitteen ja liitäntäjohdon läheltä.

### 1.4 Turvallinen käyttö

#### VAROITUS – Tukehtumisvaara!

Lapset saattavat leikkiessään esim. vetää pakkausmateriaaleja päähänsä tai kääriytyä niihin ja tukehtua.

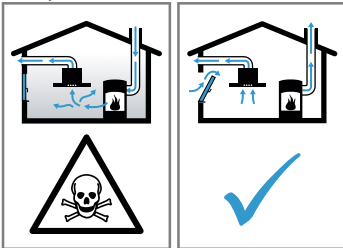
- ▶ Pidä pakkausmateriaali poissa lasten ulottuvilta.
- ▶ Älä anna lasten leikkiä pakkausmateriaalilla.

Lapset voivat vetää henkeen tai niellä pieniä osia ja tukehtua niihin.

- ▶ Pidä pienet osat poissa lasten ulottuvilta.
- ▶ Älä anna lasten leikkiä pienillä osilla.

### **⚠ VAROITUS – Myrkytysvaara!**

Takaisin virtaavat poistoilmakaasut voivat aiheuttaa myrkytyksen. Huoneilmaa tarvitsevat tulisijat (esim. kaasu-, öljy-, puu- tai hiilikäyttöiset lämmityslaitteet, läpivirtauskuumennin, vedenkuumennin) ottavat polttoilman huonetilasta ja johtavat poistoilman poistoilmalaitteen (esim. savutorven) kautta ulos. Tuuletin imee keittiöstä ja sen viereisistä huoneista ilmaa. Tämä on korvattava riittävällä tuloilmalla, muutoin syntyy alipaine. Myrkylliset kaasut imeytyisivät takaisin huoneisiin savutorvesta tai poistoilmakanavasta.



- ▶ Huolehdi aina riittävästä tuloilmasta, jos laitetta käytetään poistoilmakäytössä yhdessä huoneilmaa tarvitsevan tulisijan kanssa.
- ▶ Turvallisuussyistä ei huoneessa, johon tuuletin on asennettu, vallitseva alipaine saa olla korkeampi kuin 4 Pa (0,04 mbar). Tämä saavutetaan, jos avattavista ja suljettavista aukoista kuten ovista, ikkunoista, tuloilma/poistoilma-seinäaukoista tai muista teknisistä toimenpiteistä johtuen palamisilman tilalle pääsee virtaamaan korvausilmaa. Seinään asennettu tuloilma-/poistoilmalaatikko ei yksin takaa raja-arvoissa pysymistä.
- ▶ Tuulettimen asentamista suunniteltaessa on kysyttävä neuvoa paikalliselta nuohoojalta; hän pystyy arvioimaan talon tuulettamista koskevan kokonaisratkaisun ja suosittelemaan sopivat tuulettamista koskevat toimenpiteet.
- ▶ Mikäli laitetta käytetään vain kiertoilmakäytössä, käyttö on mahdollista ilman rajoituksia.

### **⚠ VAROITUS – Tulipalovaara!**

Rasvasuodattimiin kertynyt rasva voi syttyä palamaan.

- ▶ Älä käytä laitetta koskaan ilman rasvasuodatinta.
- ▶ Puhdista rasvasuodattimet säännöllisesti.
- ▶ Älä käytä avotulta laitteen läheisyydessä (älä esimerkiksi liekitä ruokia).
- ▶ Asenna laite kiinteillä polttoaineilla toimivien (esimerkiksi puu- tai hiililämmitteisten) tulisijojen lähelle vain, kun tulisija on varustettu suljetulla, kiinteällä luukulla. Kipinöitä ei saa muodostua.

Kuuma öljy ja rasva syttyvät nopeasti palamaan.

- ▶ Pidä kuumaa öljyä ja rasvaa koko ajan silmällä.
- ▶ Älä sammuta palavaa öljyä tai rasvaa vedellä. Kytke keittoalue pois päältä. Tukahduta liekit varovasti kannella tai palopeitteellä tai vastaavalla.

Kaasukeittoalueet, joilla ei ole astiaa, muodostavat käytössä erittäin korkean kuumuuden. Sen päälle asennettu liesituuletin voi vaurioitua tai syttyä tuleen.

- ▶ Käytä kaasukeittoalueita vain keittoastia paikalleen asetettuna.
- Useamman kaasukeittoalueen samanaikaisesta käytöstä kehittyä korkea kuumuus. Sen yläpuolelle asennettu liesituuletin voi vaurioitua tai syttyä palamaan.
- ▶ Käytä kaasukeittoalueita vain keittoastia paikalleen asetettuna.
- ▶ Säädä tuuletin maksimiteholle.
- ▶ Älä käytä kahta kaasulla toimivaa keittoaluetta isolla liekillä samanaikaisesti pidempään kuin 15 minuuttia. Kaksi kaasukeittoaluetta vastaavat suurta poltinta.
- ▶ Älä käytä yli 5 kW:n suurta poltinta suurimmalla liekillä pidempään kuin 15 minuuttia, esimerkiksi wokki.

### **⚠ VAROITUS – Palovammavaara!**

Käden ulottuvilla olevat osat kuumenevat käytössä.

- ▶ Älä kosketa kuumia osia.
  - ▶ Pidä lapset poissa laitteen läheltä.
- Laite kuumenee käytön aikana.
- ▶ Anna laitteen jäähtyä ennen puhdistamista.

**⚠ VAROITUS – Loukkaantumisvaara!**

Laitteen sisäpuolella olevat rakenneosat voivat olla teräväreunaiset.

- ▶ Puhdista laitteen sisätila varovasti. Sähkötoimisen tai mekaanisen rakenteen muutokset ovat vaarallisia ja voivat aiheuttaa virhetoimintoja.
  - ▶ Älä tee muutoksia sähkötoimisiin tai mekaanisiin rakenteisiin.
- LED-lamppujen valo on hyvin kirkas ja se voi vahingoittaa silmiä (riskiluokka 1).
- ▶ Älä katso suoraan LED-valoon yli 100 sekuntia kauempaa.

**⚠ VAROITUS – Sähköiskun vaara!**

Viallinen laite tai verkkojohto on vaarallinen.

- ▶ Älä käytä viallista laitetta.
  - ▶ Älä vedä verkkojohdosta, kun irrotat laitteen sähköverkosta. Vedä aina verkkojohdon pistokkeesta.
  - ▶ Jos laite tai verkkojohto on rikki, irrota heti verkkojohdon pistoke tai kytke sulake sulakerasiassa pois päältä.
  - ▶ Soita huoltopalveluun. → *Sivu 36*
- Epäasianmukaiset korjaukset ovat vaarallisia.
- ▶ Laitteen korjauksia saavat tehdä vain alan ammattilaiset.
  - ▶ Laitteen korjaukseen saa käyttää vain alkuperäisiä varaosia.
  - ▶ Jos laitteen verkkojohto vaurioituu, sen saa turvallisuussyistä vaihtaa vain valmistaja, sen huoltopalvelu tai vastaavan pätevyyden omaava henkilö.

Laitteeseen pääsevä kosteus voi aiheuttaa sähköiskun.

- ▶ Irrota ennen puhdistusta verkkopistoke pistorasiasta tai irrota sulake tai kytke sitä vastaava automaattisulake pois päältä.
- ▶ Älä käytä laitteen puhdistukseen höyry- tai painepesuria.

**⚠ VAROITUS – Räjähdyksivaara!**

Voimakkaan emäksiset tai runsashappoiset pesuaineet voivat yhdessä astianpesukoneeseen laitettujen alumiiniosien kanssa aiheuttaa räjähdyksen.

- ▶ Älä käytä voimakkaan emäksisiä tai runsashappoisia pesuaineita. Varo varsinkin käyttämästä ammatti- tai teollisuuskäyttöön tarkoitettuja puhdistusaineita alumiiniosien, kuten esim. liesituulettimen rasvasuodatinten, yhteydessä.

**⚠ VAROITUS – Tulipalovaara!**

Rasvasuodattimiin kertynyt rasva voi syttyä palamaan.

- ▶ Puhdista rasvasuodattimet säännöllisesti.

**⚠ VAROITUS – Loukkaantumisvaara!**

Epäasianmukaiset korjaukset ovat vaarallisia.

- ▶ Varsinaisia korjauksia saa suorittaa vain alan ammattihenkilöstö.
- ▶ Jos laite on rikki, ota yhteys huoltopalveluun.

**⚠ VAROITUS – Sähköiskun vaara!**

Laitteeseen pääsevä kosteus voi aiheuttaa sähköiskun.

- ▶ Älä käytä märkiä sieniliinoja.

## 2 Esinevahinkojen välttäminen

**HUOMIO!**

Kondenssivesi voi aiheuttaa korroosiovaurioita.

- ▶ Käynnistä laite aina ruokaa laittaessasi, jotta estät kondenssiveden kerääntymisen laitteeseen.
- Valitsimiin päässyt kosteus voi aiheuttaa vaurioita.
- ▶ Älä puhdista valitsimia märällä liinalla.
- Virheellinen puhdistus vaurioittaa pintoja.
- ▶ Noudata puhdistusohjeita.
  - ▶ Älä käytä voimakkaita tai hankaavia puhdistusaineita.
  - ▶ Puhdista jaloteräspinnat vain hiontasuunnassa.
  - ▶ Älä puhdista valitsimia jaloteräksen puhdistusaineella.

Takaisin valuva kondenssivesi voi vaurioittaa laitetta.

- ▶ Poistoilmakanava pitää asentaa vähintään 1° kaltevuudelle laitteesta.
- Jos kuormitat somiste-elementtejä väärin, ne voivat murtua.
- ▶ Älä vedä somiste-elementeistä.
  - ▶ Älä aseta mitään esineitä somiste-elementtien päälle tai ripusta niihin mitään.
- Pinta vaurioituu, jos suojakalvoa ei poisteta.
- ▶ Poista suojakalvo laitteen kaikista osista ennen ensimmäistä käyttöä.
- Maalatut pinnat vahingoittuvat helposti.
- ▶ Noudata puhdistusohjeita.
  - *"Laitteen puhdistus", Sivut 34*
  - ▶ Varo naarmuttamasta maalattuja pintoja.

## 3 Ympäristönsuojelu ja säästö

### 3.1 Pakkausmateriaalin hävittäminen

Pakkausmateriaalit ovat ympäristöystävällisiä ja kierrätyskelpoisia.

- ▶ Hävitä yksittäiset osat lajiteltuina.

### 3.2 Energiansäästö

Laitteesi kuluttaa vähemmän sähköä, kun noudatat näitä ohjeita.

Sovita tuuletusteho ruokahöyryjen määrään.

- Pienempi tuuletusteho tarkoittaa pienempää energiankulutusta.
- Käytä intensiivitehoa vain tarvittaessa.

Jos ruokahöyryjä on runsaasti, valitse ajoissa suurempi tuuletusteho.

- Haluja leviää huoneeseen vähemmän.

Kytke valo pois päältä, kun sitä ei enää tarvita.

- Kun valo on kytketty pois päältä, se ei kuluta energiaa.

Puhdista tai vaihda suodattimet annetuin aikavälein.

- Suodattimien teho pysyy hyvänä.

Käytä keittäessäsi kantta.

- Keittämishöyryjä ja kondenssivettä muodostuu vähemmän.

Käytä lisätoimintoja vain tarvittaessa.

- Lisätoimintojen kytkeminen pois päältä pienentää virrankulutusta.

## 4 Käyttötavat

Voit käyttää laitetta poistoilmakäytöllä tai kiertoilmakäytöllä.

### 4.1 Poistoilmakäyttö

Liesituulettimen imemä ilma johdetaan rasvasuodattimien puhdistamana hormijärjestelmän kautta ulkoilmaan.



Poistoilmaa ei saa johtaa hormiin, jota käytetään kaasua tai muita polttoaineita polttavien laitteiden pakokaasun poistoon (tämä ei koske kiertoilmalaitteita).

- Mikäli poistoilma johdetaan savukanaavaan tai ilmanvaihtohormiin, joka ei ole käytössä, on siihen saatava lupa paikalliselta nuohoojalta.
- Jos poistoilma johdetaan ulos ulkoseinän läpi, tulee käyttää teleskoopipiliitosta.

### 4.2 Kiertoilmakäyttö

Liesituulettimen imemä ilma palautetaan rasvasuodattimien ja hajusuodattimen puhdistamana takaisin huoneeseen.



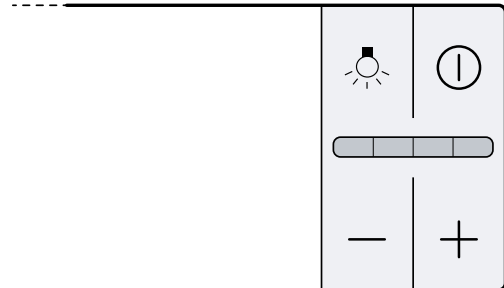
Jotta hajut saadaan kiertoilmakäytössä poistettua, on asennettava hajusuodatin. Katso esitteestämme, mitä mahdollisuuksia on käyttää liesituuletinta kiertoilmakäytössä, tai kysy neuvoja alan liikkeestä. Tarvittavia lisävarusteita saat alan liikkeistä tai verkkokaupasta.



## 5 Tutustuminen

### 5.1 Valitsimet

Käyttöpaneelin avulla asetetaan laitteen toiminnot ja nähdään tiedot sen käyttötilasta.



ⓘ	Laitteen kytkeminen päälle tai pois päältä
+	Tuuletustehon nostaminen
—	Tuuletustehon laskeminen
💡	Valon kytkeminen päälle tai pois päältä

## 6 Käytön perusteet

### 6.1 Laitteen kytkeminen päälle

1. Vedä esiin vedettävä suodatin ulos.
  2. Paina ⓘ.
- ✓ Laite kytkeytyy tuuletusteholle 2.

### 6.2 Laitteen kytkeminen pois päältä

1. Paina ⓘ.
2. Työnnä esiin vedettävä suodatin sisään.

### 6.3 Tuuletustehon säätäminen

- ▶ Paina + tai —.

### 6.4 Intensiivitehon kytkeminen päälle

Jos huoneeseen kehittyy erityisen paljon hajuja tai höyryä, voit käyttää intensiivitehoa.

- ▶ Paina + niin monta kertaa, että näytön kaikki LED-valot palavat.
- ✓ Laite kytkeytyy n. 6 minuutin kuluttua automaattisesti pienemmälle tuuletusteholle.

### 6.5 Intensiivitehon kytkeminen pois päältä

- ▶ Kun haluat asettaa jonkin muun tuuletustehon, paina —.

### 6.6 Jälkikäyntitoiminnon kytkeminen päälle

Jälkikäyntitoiminnolla laite käy edelleen vielä jonkin aikaa ja kytkeytyy sitten automaattisesti pois päältä.

**Vaatus:** Laite on kytketty päälle.

- ▶ Työnnä esiin vedettävä suodatin sisään.
- ✓ Laite kytkeytyy noin 10 minuutin kuluttua automaattisesti pois päältä.

### 6.7 Valon kytkeminen päälle

Voit kytkeä valon päälle tai pois päältä riippumatta siitä, onko tuuletin kytketty päälle.

- ▶ Paina 💡.

## 7 Puhdistus ja hoito

Puhdista ja hoida laitetta huolellisesti, jotta se pysyy pitkään toimintakuntoisena.

### 7.1 Puhdistusaineet

Tarkoitukseen sopivia puhdistusaineita on saatavana huoltopalvelusta tai verkkokaupasta.

#### ⚠ VAROITUS – Sähköiskun vaara!

Laitteeseen pääsevä kosteus voi aiheuttaa sähköiskun.

- ▶ Irrota ennen puhdistusta verkkopistoke pistorasiasta tai irrota sulake tai kytke sitä vastaava automaattisulake pois päältä.
- ▶ Älä käytä laitteen puhdistukseen höyry- tai painepesuria.

#### ⚠ VAROITUS – Palovammavaara!

Laitte kuumenee käytön aikana.

- ▶ Anna laitteen jäähtyä ennen puhdistamista.

#### HUOMIO!

Soveltumattomat puhdistusaineet voivat vahingoittaa laitteen pintoja.

- ▶ Älä käytä voimakkaita tai hankaavia puhdistusaineita.
- ▶ Älä käytä vahvasti alkoholipitoisia puhdistusaineita.
- ▶ Älä käytä kovia hankaustyynyjä tai puhdistussieniä.
- ▶ Käytä lasinpuhdistusainetta, lasinpuhdistuslastaa tai teräksen puhdistusainetta vain, kun niitä suositellaan kyseisen osan puhdistusohjeessa.
- ▶ Huuhtelee uudet sieniliinat huolellisesti ennen käyttöä.

### 7.2 Laitteen puhdistus

Puhdista laite ohjeiden mukaan, jotta virheellinen puhdistus tai epäsoyvät puhdistusaineet eivät vaurioita eri osia ja pintoja.

#### ⚠ VAROITUS – Räjähdyksivaara!

Voimakkaan emäksiset tai runsashappoiset pesuaineet voivat yhdessä astianpesukoneeseen laitettujen alumiiniosien kanssa aiheuttaa räjähdysvaaran.

- ▶ Älä käytä voimakkaan emäksisiä tai runsashappoisia pesuaineita. Varo varsinkin käyttämästä ammatti- tai teollisuuskäyttöön tarkoitettuja puhdistusaineita alumiiniosien, kuten esim. liesituulettimen rasvasuodatinten, yhteydessä.

#### ⚠ VAROITUS – Sähköiskun vaara!

Laitteeseen pääsevä kosteus voi aiheuttaa sähköiskun.

- ▶ Irrota ennen puhdistusta verkkopistoke pistorasiasta tai irrota sulake tai kytke sitä vastaava automaattisulake pois päältä.
- ▶ Älä käytä laitteen puhdistukseen höyry- tai painepesuria.

#### ⚠ VAROITUS – Palovammavaara!

Laitte kuumenee käytön aikana.

- ▶ Anna laitteen jäähtyä ennen puhdistamista.

#### ⚠ VAROITUS – Loukkaantumisvaara!

Laitteen sisäpuolella olevat rakenneosat voivat olla teräväreunaiset.

- ▶ Puhdista laitteen sisätila varovasti.

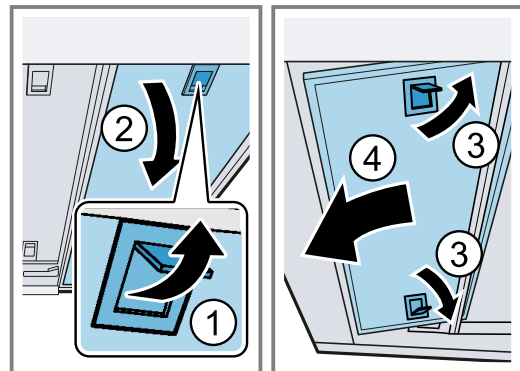
1. Noudata puhdistusaineita koskevia ohjeita.  
→ "Puhdistusaineet", Sivu 34
2. Puhdista pinnasta riippuen seuraavasti:
  - Puhdista teräspinnat sieniliinalla ja kuumalla astianpesuaineliuoksella hionnan suuntaan.
  - Puhdista lakatut pinnat sieniliinalla ja kuumalla astianpesuaineliuoksella.
  - Puhdista alumiini pehmeällä liinalla ja lasinpuhdistusaineella.
  - Puhdista muovi pehmeällä liinalla ja lasinpuhdistusaineella.
  - Puhdista lasi pehmeällä liinalla ja lasinpuhdistusaineella.
3. Kuivaa pehmeällä liinalla.
4. Sivele teräspinnoille hyvin ohut kerros teräksen hoitoainetta pehmeällä liinalla.  
Teräksen hoitoainetta on saatavana huoltopalvelusta tai verkkokaupasta.

### 7.3 Rasvasuodattimen irrotus

1. Vedä esiin vedettävä suodatin kokonaan ulos.
2. **HUOMIO!**  
Putoavat rasvasuodattimet voivat vaurioittaa alla olevaa keittotasoa.
  - ▶ Tartu toisella kädellä alhaalta rasvasuodattimeen.

**Huomautus:** Irrota ensin rasvasuodattimet esiin vedettävästä suodattimesta ja irrota sitten rasvasuodattimet laitteesta.

Avaa rasvasuodattimien lukitsimet.



3. Poista rasvasuodattimet pidikkeistä.  
Pidä rasvasuodattimet vaakatasossa, jotta vältät rasvan tippumisen suodattimista.

### 7.4 Rasvasuodattimien puhdistaminen astianpesukoneessa

Rasvasuodattimet suodattavat rasvan keittiöhöyryistä. Säännöllisesti puhdistetut rasvasuodattimet varmistavat rasvan tehokkaan poistamisen. Suosittelemme puhdistamaan rasvasuodattimet 2 kuukauden välein.

#### ⚠ VAROITUS – Tulipalovaara!

Rasvasuodattimiin kertynyt rasva voi syttyä palamaan.

- ▶ Puhdista rasvasuodattimet säännöllisesti.

#### HUOMIO!

Rasvasuodattimet voivat vaurioitua, jos ne joutuvat puristuksiin.

- ▶ Älä jätä rasvasuodattimia puristuksiin.

**Huomautus:** Rasvasuodattimien väri saattaa vähän muuttua, kun ne pestään astianpesukoneessa. Värjäytymät eivät vaikuta rasvasuodattimien toimintaan.

**Vaatus:** Rasvasuodattimet on irrotettu.

→ "Rasvasuodattimen irrotus", Sivu 34

1. Noudata puhdistusaineita koskevia ohjeita.  
→ "Puhdistusaineet", Sivu 34
2. Aseta rasvasuodattimen väljästi astianpesukoneeseen.  
Älä pese erittäin likaisia rasvasuodattimia yhdessä astioiden kanssa.  
Jos lika on pinttynyttä, voit käyttää rasvaa irrottavaa puhdistusainetta. Rasvaa irrottavaa puhdistusainetta on saatavana huoltopalvelusta tai verkkokaupasta.
3. Käynnistä astianpesukone.  
Valitse lämpötilasäätimellä lämpötila enintään 70 °C.
4. Anna rasvasuodattimien valua kuiviksi.

## 7.5 Rasvasuodattimen puhdistaminen käsin

Rasvasuodattimet suodattavat rasvan keittiöhöyryistä. Säännöllisesti puhdistetut rasvasuodattimet varmistavat rasvan tehokkaan poistamisen. Suosittelemme puhdistamaan rasvasuodattimet 2 kuukauden välein.

### VAROITUS – Tulipalovaara!

Rasvasuodattimiin kertynyt rasva voi syttyä palamaan.

- ▶ Puhdista rasvasuodattimet säännöllisesti.

**Vaatus:** Rasvasuodattimet on irrotettu.

→ "Rasvasuodattimen irrotus", Sivu 34

1. Noudata puhdistusaineita koskevia ohjeita.  
→ "Puhdistusaineet", Sivu 34
2. Liuota rasvasuodattimia kuumassa astianpesuaineliuoksessa.  
Jos lika on pinttynyttä, voit käyttää rasvaa irrottavaa puhdistusainetta. Rasvaa irrottavaa puhdistusainetta on saatavana huoltopalvelusta tai verkkokaupasta.
3. Puhdista rasvasuodattimet harjalla.
4. Huuhtelee rasvasuodattimet huolellisesti.
5. Anna rasvasuodattimien valua kuiviksi.

## 7.6 Rasvasuodattimien asennus

### HUOMIO!

Putoavat rasvasuodattimet voivat vaurioittaa alla olevaa keittotasoa.

- ▶ Tartu toisella kädellä alhaalta rasvasuodattimeen.

1. Asenna rasvasuodattimet paikoilleen.
2. Käännä rasvasuodattimet ylöspäin ja napsauta lukitsimet kiinni.
3. Varmista, että lukitsimet lukittuvat paikoilleen.

# 8 Toimintahäiriöiden korjaaminen

Voit poistaa itse laitteen pienet toimintahäiriöt. Tutustu häiriöiden korjaamisesta annettuihin ohjeisiin ennen kuin otat yhteyden huoltopalveluun. Näin vältät turhia kustannuksia.

### VAROITUS – Loukkaantumisvaara!

Epäasianmukaiset korjaukset ovat vaarallisia.

- ▶ Varsinaisia korjaustöitä saa suorittaa vain alan ammattihenkilöstö.
- ▶ Jos laite on rikki, ota yhteys huoltopalveluun.

### VAROITUS – Sähköiskun vaara!

Epäasianmukaiset korjaukset ovat vaarallisia.

- ▶ Laitteen korjaustöitä saavat tehdä vain alan ammattilaiset.
- ▶ Laitteen korjaukseen saa käyttää vain alkuperäisiä varaosia.
- ▶ Jos laitteen verkkojohto vaurioituu, sen saa turvallisuussyistä vaihtaa vain valmistaja, sen huoltopalvelu tai vastaavan pätevyyden omaava henkilö.

## 8.1 Toimintahäiriöt

Vika	Syy ja vianhaku
Laite ei toimi.	Verkkojohdon pistoke ei ole liitetty. ▶ Liitä laite sähköverkkoon.
	Sulake on palanut. ▶ Tarkasta sulakerasiassa oleva sulake.
	Virransaanti on katkennut. ▶ Tarkista, toimivatko huoneen valot tai muut huoneessa olevat laitteet.
LED-valo ei pala.	Mahdollisia syitä on useita. ▶ Palaneet LED-valot saa vaihtaa vain valmistaja, valtuutettu huoltoliike tai vastaavat asennusoikeudet omaava henkilö (sähköasentaja). ▶ Soita huoltopalveluun. → "Huoltopalvelu", Sivu 36

## 9 Huoltopalvelu

Ekosuunnittelua koskevan asetuksen mukaisia toiminnan kannalta oleellisia osia on saatavilla huoltopalvelumme kautta vähintään 10 vuoden ajan laitteen markkinoille saattamisen jälkeen Euroopan talousalueella.

**Huomautus:** Huoltopalvelu on valmistajan takuun puitteissa maksuton.

Lisätietoja käyttömaan takuuajasta ja takuuehdoista saat huoltopalvelustamme, jälleenmyyjältäsi tai verkkosivuiltamme.

Kun otat yhteyden huoltopalveluun, tarvitset laitteen mallinumeron (E-Nr.) ja valmistusnumeron (FD).

Huoltopalvelun yhteystiedot löytyvät oheisesta huoltopalveluluettelosta tai internet-sivuiltamme.

### 9.1 Mallinumero (E-nro) ja valmistusnumero (FD)

Mallinumero (E-nro) ja valmistusnumero (FD) on merkitty koneen tyyppikilpeen.

Tyyppikilpi sijaitsee kylmälaitteen mallista riippuen:

- laitteen sisätilassa (irrota rasvasuodatin).
- laitteen yläpuolella.

Merkitse laitteen tiedot ja huoltopalvelun puhelinnumero muistiin, niin löydät ne taas nopeasti.

## 10 Varusteet

Varusteita voit ostaa huoltopalvelusta, alan liikkeistä tai Internetin kautta. Käytä vain alkuperäisiä varusteita, koska ne on sovitettu tarkasti laitteeseen.

Varusteet ovat laitekohtaisia. Ilmoita ostaessasi aina laitteesi tarkka mallinumero (E-Nr.). → *Sivu 36*  
Tiedot laitteeseesi sopivista varusteista löydät esitteestämme, verkkokaupasta tai huoltopalvelusta. siemens-home.bsh-group.com

Lisätarvikkeet	Tilausnumero
Long Life -hajusuodatin – varaosa	LZ10ITP00
Clean Air Plus - hajusuodatin – varaosa	LZ11IXB16
Tartuntalista – 60 cm, ruostumaton teräs	LZ46551
Tartuntalista – 90 cm, ruostumaton teräs	LZ49551
Tartuntalista – 60 cm, musta	LZ46561
Tartuntalista – 90 cm, musta	LZ49561
Tartuntalista – 60 cm, valkoinen	LZ46521

Lisätarvikkeet	Tilausnumero
Tartuntalista – 90 cm, valkoinen	LZ49521
Laskeutuva kehys – 60 cm	LZ46600
Laskeutuva kehys – 90 cm	LZ49601
Asennussarja – 90 cm, yläkaappi	LZ49200
Clean Air Standard - kiertoilmasarja	LZ12ITI14
Clean Air Standard - hajusuodatin – varaosa	LZ12ITB14
Clean Air Standard - kiertoilmasarja	LZ11ITI14
Tartuntalista – 90 cm, musta Design	LZ49850
Tartuntalista – 60 cm, musta Design	LZ46850
Clean Air Plus - kiertoilmasarja ulkoinen	LZ11IXC16
Long Life -kiertoilmasarja ulkoinen	LZ11ITD11

## 11 Hävittäminen

### 11.1 Käytöstä poistetun laitteen hävittäminen

Ympäristön huomioivan hävittämisen avulla arvokkaita raaka-aineita voidaan käyttää uudelleen.

1. Irrota verkkojohdon pistoke pistorasiasta.
2. Katkaise verkkojohto.
3. Hävitä laite ympäristöystävällisesti.  
Tarkempia tietoja kierrätysmahdollisuuksista saat kodinkoneliikkeistä sekä paikkakuntasi jätehuollosta vastaavilta viranomaisilta.



Tämän laitteen merkintä perustuu käytettyjä sähkö- ja elektroniikkalaitteita (waste electrical and electronic equipment - WEEE) koskevaan direktiiviin 2012/19/EU. Tämä direktiivi määrittää käytettyjen laitteiden palautus- ja kierrätys-säännökset koko EU:n alueella.

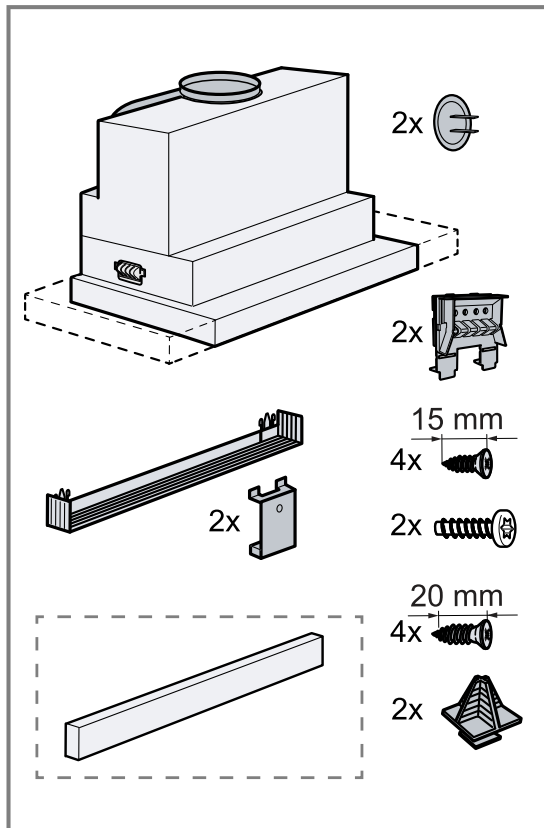
## 12 Asennusohje

Ota laitteen asennuksen yhteydessä huomioon seuraavat tiedot.



### 12.1 Toimitussisältö

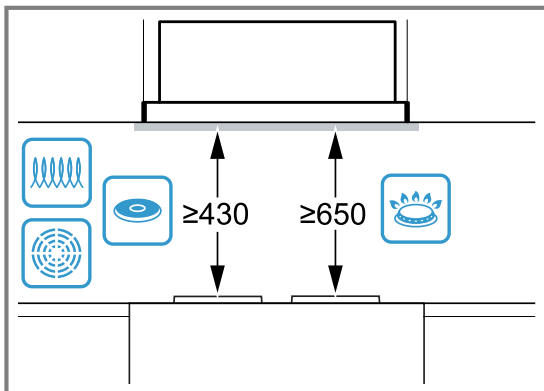
Kun olet poistanut kaikki osat pakkauksesta, tarkista ettei niissä ole kuljetusvaurioita ja että kaikki osat ovat mukana.



Laitteen varustuksesta riippuen

### 12.2 Turvaetäisyydet

Noudata laitteen turvaetäisyyksiä.

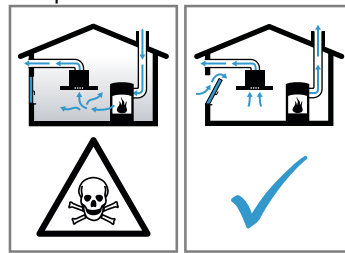


### 12.3 Turvallinen asennus

Noudata näitä turvallisuusohjeita, kun asennat laitteen.

#### VAROITUS – Myrkytysvaara!

Takaisin virtaavat poistoilmakaasut voivat aiheuttaa myrkytyksen. Huoneilmaa tarvitsevat tulisijat (esim. kaasu-, öljy-, puu- tai hiilikäyttöiset lämmityslaitteet, läpivirtauskuumennin, vedenkuumennin) ottavat polttoilman huonetilasta ja johtavat poistoilman poistoilmalaitteen (esim. savutorven) kautta ulos. Tuuletin imee keittiöstä ja sen viereisistä huoneista ilmaa. Tämä on korvattava riittävällä tuloilmalla, muutoin syntyy alipaine. Myrkylliset kaasut imeytyisivät takaisin huoneisiin savutorvesta tai poistoilmakanavasta.



- ▶ Huolehdi aina riittävästä tuloilmasta, jos laitetta käytetään poistoilmakäytössä yhdessä huoneilmaa tarvitsevan tulisijan kanssa.
- ▶ Turvallisuussyistä ei huoneessa, johon tuuletin on asennettu, vallitseva alipaine saa olla korkeampi kuin 4 Pa (0,04 mbar). Tämä saavutetaan, jos avattavista ja suljettavista aukoista kuten ovista, ikkunoista, tuloilma/poistoilma-seinäaukoista tai muista teknisistä toimenpiteistä johtuen palamisilman tilalle pääsee virtaamaan korvausilmaa. Seinään asennettu tuloilma-/poistoilmalaatikko ei yksin takaa raja-arvoissa pysymistä.
- ▶ Tuulettimen asentamista suunniteltaessa on kysyttävä neuvoa paikalliselta nuohoojalta; hän pystyy arvioimaan talon tuulettusta koskevan kokonaisratkaisun ja suosittelemaan sopivat tuulettusta koskevat toimenpiteet.
- ▶ Mikäli laitetta käytetään vain kiertoilmakäytössä, käyttö on mahdollista ilman rajoituksia.

Takaisin virtaavat palamiskaasut voivat aiheuttaa myrkytyksen.

- ▶ Jos liesituuletin asennetaan tilaan, jossa on huoneilmaa käyttävä tulisija, liesituulettimen virransyöttöön on asennettava asianmukainen turvakytkin.

Takaisin virtaavat palamiskaasut voivat aiheuttaa myrkytyksen.

- ▶ Poistoilmaa ei saa johtaa toiminnassa olevaan savupiippuun tai poistoilmakanavaan.
- ▶ Poistoilmaa ei saa johtaa hormiin, joka on tarkoitettu tulisijojen sijoitushuoneiden ilmanvaihtoon.
- ▶ Mikäli poistoilma johdetaan savupiippuun tai poistoilmakanavaan, joka ei ole käytössä, siihen on saatava lupa paikalliselta nuohoojalta.

### **⚠ VAROITUS – Tukehtumisvaara!**

Lapset saattavat leikkiessään esim. vetää pakkausmateriaaleja päähänsä tai kääriytyä niihin ja tukehtua.

- ▶ Pidä pakkausmateriaali poissa lasten ulottuvilta.
- ▶ Älä anna lasten leikkiä pakkausmateriaalilla.

### **⚠ VAROITUS – Tulipalovaara!**

Rasvasuodattimeen kerääntynyt rasva voi syttyä palamaan.

- ▶ Ilmoitettuja turvaetäisyyksiä tulee noudattaa, jotta vältetään ylikuumentuminen.
- ▶ Noudata keittotason tai liedon mukana tulevia ohjeita. Jos liedon tai keittotason asennusohjeissa ilmoitetaan poikkeava etäisyys, noudata aina suurempaa etäisyyttä. Jos kaasu- ja sähkökeittoalueita käytetään yhdessä, noudata suurinta ilmoitettua etäisyyttä.

Rasvasuodattimeen kerääntynyt rasva voi syttyä palamaan.

- ▶ Älä käytä avotulta liesituulettimen läheisyydessä (älä esimerkiksi liekitä ruokia).
- ▶ Liesituulettimen saa asentaa kiinteillä polttoaineilla toimivien (esim. puu- tai hiililämmitteisten) liesien yläpuolelle vain, kun liesi on varustettu suljetulla, kiinteällä kannella. Kipinöitä ei saa muodostua.

### **⚠ VAROITUS – Loukkaantumisvaara!**

Laitteen sisäpuolella olevat rakenneosat voivat olla teräväreunaiset.

- ▶ Käytä suojakäsineitä.
- Jos laitetta ei ole kiinnitetty asianmukaisesti, se voi pudota.
- ▶ Kaikki kiinnityselementit pitää kiinnittää kunnolla ja varmasti.
- Sähkötoimisen tai mekaanisen rakenteen muutokset ovat vaarallisia ja voivat aiheuttaa virhetoimintoja.
- ▶ Älä tee muutoksia sähkötoimisiin tai mekaanisiin rakenteisiin.

### **⚠ VAROITUS – Sähköiskun vaara!**

Laitteen sisällä olevat teräväreunaiset rakenneosat voivat vaurioittaa liitäntäjohtoa.

- ▶ Älä taita liitäntäjohtoa tai jätä sitä puristuksiin.
- Viallinen laite tai verkkojohto on vaarallinen.
- ▶ Älä käytä viallista laitetta.
  - ▶ Älä vedä verkkojohdosta, kun irrotat laitteen sähköverkosta. Vedä aina verkkojohdon pistokkeesta.
  - ▶ Jos laite tai verkkojohto on rikki, irrota heti verkkojohdon pistoke tai kytke sulake sulakerasiassa pois päältä.
  - ▶ Soita huoltopalveluun. → *Sivu 36*
- Epäasianmukaiset korjaukset ovat vaarallisia.
- ▶ Laitteen korjaustöitä saavat tehdä vain alan ammattilaiset.
  - ▶ Laitteen korjaukseen saa käyttää vain alkuperäisiä varaosia.
  - ▶ Jos laitteen verkkojohto vaurioituu, sen saa turvallisuussyistä vaihtaa vain valmistaja, sen huoltopalvelu tai vastaavan pätevyyden omaava henkilö.

Epäasianmukaiset asennukset ovat vaarallisia.

- ▶ Liitä laite ainoastaan tyyppikilvessä olevien tietojen mukaiseen sähköverkkoon.
- ▶ Liitä laite vain määräysten mukaisesti asennetun, maadoitetun pistorasian kautta vaihtovirtaverkkoon.
- ▶ Talon suojamaadoitusjärjestelmän täytyy olla asennettu määräysten mukaisesti.
- ▶ Älä syötä laitteeseen virtaa ulkoisella kytkentälaitteella, esimerkiksi kellokytkimellä tai kauko-ohjaimella.
- ▶ Kalusteeseen asennetun laitteen verkkojohdon pistokkeen on aina oltava ulottuvilla. Jos sitä ei ole mahdollista pitää ulottuvilla, kiinteään sähköliitintään on asennettava ylijänniteluokan III ehtojen ja asennusmääräysten mukainen kaikki navat erottava katkaisin.
- ▶ Laitetta asentaessasi varmista, että verkkojohto ei jää puristuksiin eikä vahingoitu.

## 12.4 Asennuspaikkaa koskevia ohjeita

- Asenna tämä laite keittiökaappiin.
- Noudata lisävarusteosien asennuksessa niiden mukana toimitettua asennusohjetta.
- Liesituulettimen tulee olla vähintään lieden levyinen.
- Jotta keittämishöyryt saadaan optimaalisesti talteen, asenna laite keittotason keskelle.

## 12.5 Poistoilmaputkea koskevia ohjeita

Laitteen valmistaja ei vastaa putkista johtuvista reklamaatioista.

- Käytä lyhyttä, suoraa ja halkaisijaltaan mahdollisimman suurta poistoilmaputkea.
- Pitkät, rosoiset poistoilmaputket, joissa on runsaasti kaaria tai joiden halkaisija on pieni, pienentävät poistoimutehoa ja nostavat tuulettimen äänitasoa.
- Käytä palamattomasta materiaalista olevaa poistoilmaputkea.
- Jotta vältät kondenssiveden paluuvirtauksen, asenna poistoilmaputki 1° kaltevuudelle laitteesta.

## 12.6 Sähköliitintää koskevia ohjeita

Jotta laitteen sähköliitintä on turvallinen, noudata seuraavia ohjeita.

### ⚠ VAROITUS – Sähköiskun vaara!

Laitteen irrottaminen verkkovirrasta pitää olla aina mahdollista. Laitteen saa liittää ainoastaan määräystenmukaisesti asennettuun maadoitettuun pistorasiaan.

- ▶ Verkkoliitintäjohtoon pistokkeeseen pitää päästä vapaasti käsiksi laitteen asennuksen jälkeen.
- ▶ Jos tämä ei ole mahdollista, kiinteään sähköliitintään on asennettava ylijänniteluokan III ehtojen ja asennusmääräysten mukainen jokanapainen katkaisin.
- ▶ Kiinteään sähköasennuksen saa tehdä vain sähköasentaja. Suosittelemme asentamaan vikavirtakatkaisimen (FI-katkaisin) laitteen jännitteensaannin virtapiiriin.

Laitteen sisällä olevat teräväreunaiset rakenneosat voivat vaurioittaa liitintäjohtoa.

- ▶ Älä taita liitintäjohtoa tai jätä sitä puristuksiin.
- Liitintätiedot löytyvät tyyppikilvestä. → Sid. 36
- Liitintäjohto on n. 1,30 m pitkä.
- Laite on radiohäiriösuojattu EY-määräysten mukaisesti.
- Laitteen suojaluokka on 1. Laitteen käyttö on siten sallittu vain maadoitusliitännän kanssa.
- Älä liitä laitetta sähkövirtaan asennuksen aikana.
- Varmista, että asennus takaa kosketussuoja.

## 12.7 Yleisiä ohjeita

Noudata näitä yleisiä asennusohjeita.

- Asennettaessa tulee noudattaa voimassa olevia rakennusmääräyksiä ja paikallisen sähkö- ja kaasulaitoksen määräyksiä.
- Poistoilman ohjauksessa on noudatettava viranomaisten ja lainsäätäjien säännöksiä, kuten esimerkiksi rakennusmääräyksiä.
- Jotta laitteeseen pääsee huoltotapauksessa esteettä käsiksi, valitse helppopääsyinen asennuspaikka.
- Laitteen pinnat vahingoittuvat helposti. Varo vahingoittamasta pintoja asennuksen yhteydessä.

## 12.8 Asennus

### Kalusteen tarkastaminen

1. Tarkasta, onko kaluste vaakasuora ja riittävän kantava.  
Laitteen maksimipaino on 18 kg.

**Huomautus:** Noudata kalustevalmistajan ohjeita kalusteen kantavuudesta.

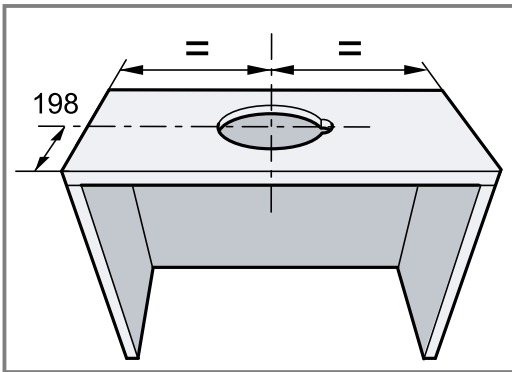
2. Varmista, että kaluste kestää kuumuutta 90 °C saakka.
3. Varmista, että kalusteen vakaus on taattu vielä myös asennusaukon valmistamisen jälkeen.
4. Varmista, että kalusteen mitat vastaavat seuraavia:

Leveys	600 mm
Syvyys	min. 320 mm jos laskeutuva kehys: min. 350mm
Korkeus	min. 390 mm jos Clean Air - kiertoilmasarja min. 600 mm
Seinän vahvuus	16 mm tai 19 mm

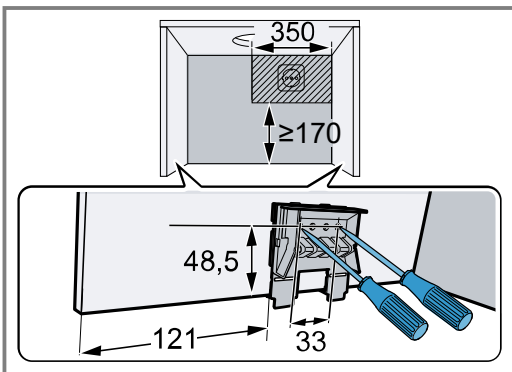
### Kalusteen esivalmistelut

**Vaatus:** Kaluste soveltuu asennukseen.  
→ "Kalusteen tarkastaminen", Sivu 39

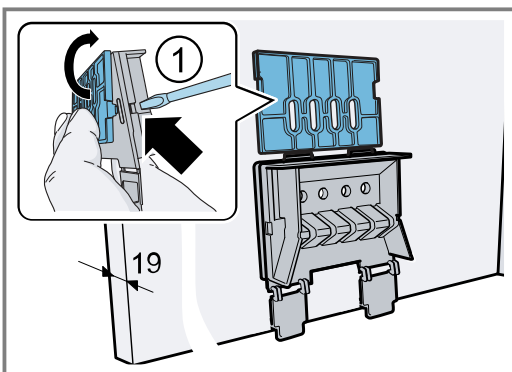
1. Peitä keittotaso, jotta vältät sen vaurioitumisen.
2. Varmista, että kalusteen vakaus on taattu asennusaukon valmistamisen jälkeen.
3. Jos kaapin syvyys on alle 320 mm, poista osa takaseinästä.
4. Tee aukko putkiliitäntää varten.



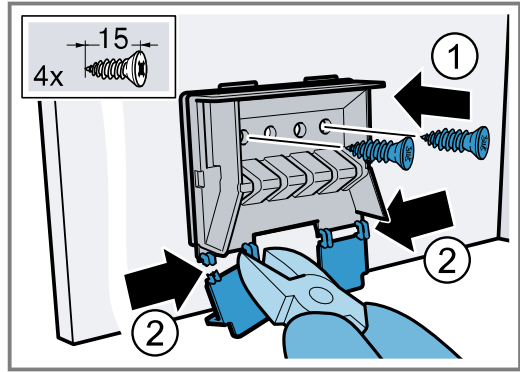
5. Jos kaapissa on pohja, poista pohja.
6. Poista lastut.
7. Merkitse kiinnityskohdat kaapin sisäisivuihin mukana toimitetulla kiinnitysosalla ja pistä terällä alkureiät.



8. Seinän vahvuus 19 mm: käännä molempien kiinnitysosien välitteet auki.



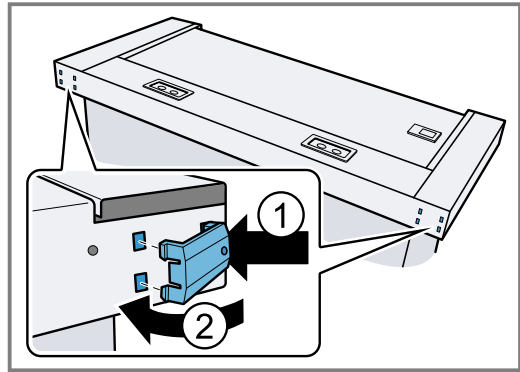
9. Kiinnitä kiinnitysosat vasemmalla ja oikealla ruuveilla runkoon.



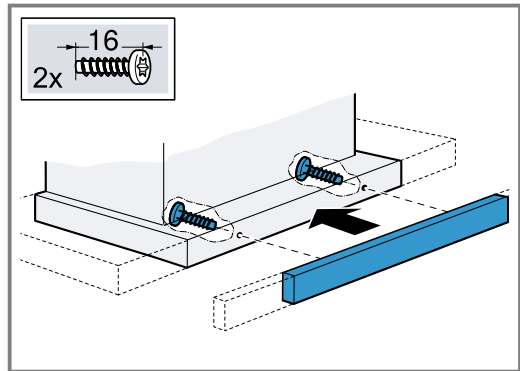
10. Poista kiinnitysosissa alhaalla olevat olakkeet.

### Laitteen esivalmistelut

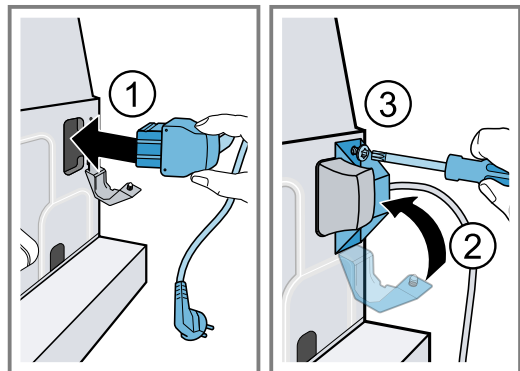
1. Aseta seinäreunuslistan kannattimet laitteen takasivulla ulkona aukkoihin ja käännä kiinni laitteen keskiosaa kohden.



2. Kiinnitä tartuntalista mukana toimitetuilla ruuveilla esiin vedettävään suodattimeen.



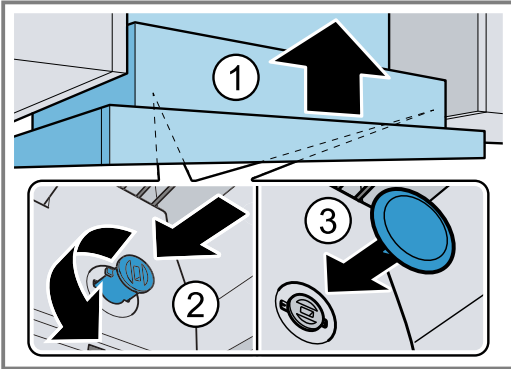
3. Liitä mukana toimitettu verkkoliitäntäjohto laitteeseen ja varmista vetokuormituksen poistolla.



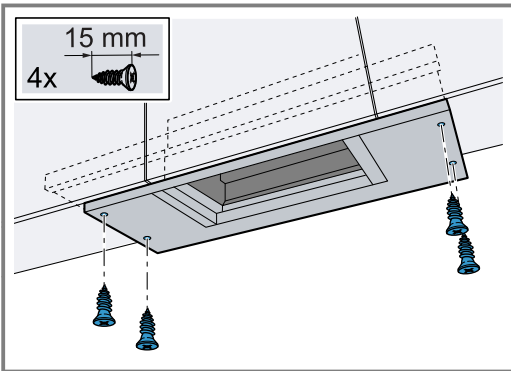


## Laitteen asentaminen

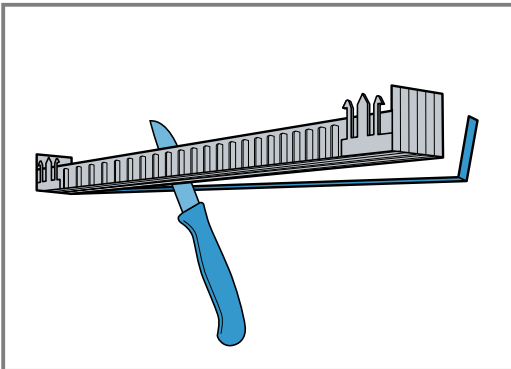
1. Ripusta laite kaappiin ①, lukitse kiinnityspultit ② ja asenna suojukset ③.



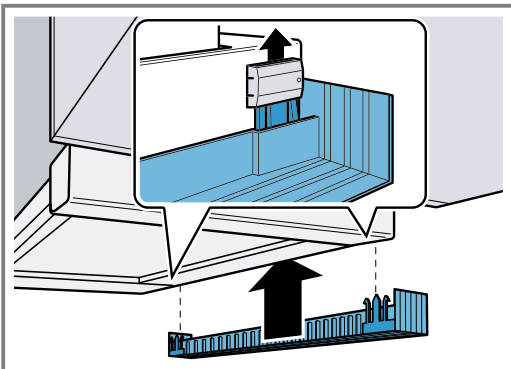
2. Laitteen leveys 90 cm: vedä esiin vedettävä suodatin ääriasentoon eteenpäin. Kiinnitä laite lisäksi alhaalta päin sekä vasemmalta että oikealta 2 ruuvilla sivuilla oleviin yläkaappeihin.



3. Sovita seinänreunuslista laitteen ja seinän väliseen etäisyyteen.



4. Lukitse seinänreunuslista pidikkeisiin.



5. Asenna rasvasuodattimet.
6. Muodosta putkiliitäntä.
7. Liitä laite sähköverkkoon.

## Huomautus:

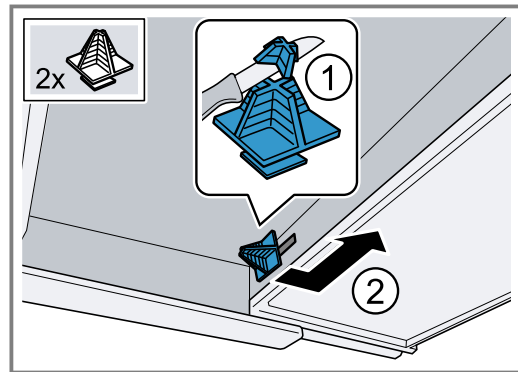
Voit sijoittaa liesituulettimen kotelon pois näkyvistä yläkaappin sisään. Ota tällöin huomioon seuraavaa:

- Välipohjaa ei saa asettaa kotelon päälle.
- Etuverhousta ei saa kiinnittää koteloon.
- Koteloon pitää päästä käsiksi suodattimen vaihtoa ja huoltopalvelua varten.

## Esiin vedettävän suodattimen rajoittimen muuttaminen

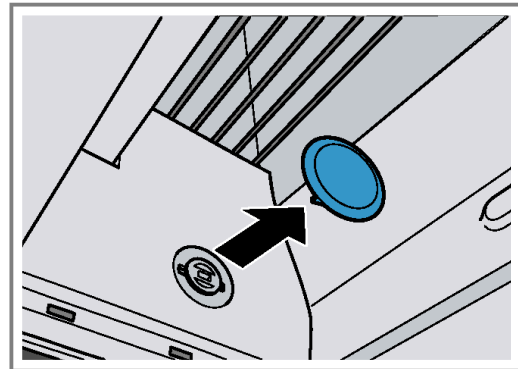
Eräissä laitemalleissa voidaan esiin vedettävän suodattimen rajoitinta muuttaa. Näissä laitteissa on mukana toimitettu välike, jolla laitteen tartuntalista voidaan säätää samaan tasoon kalusteen kanssa.

1. Vedä esiin vedettävä suodatin eteenpäin.
2. Lyhennä välike haluamaasi mittaan ja aseta se tätä varten olevaan rakoon.

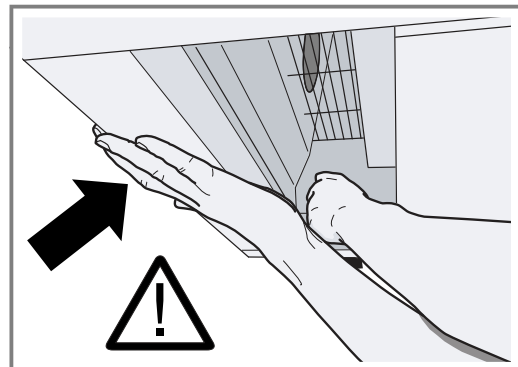


## Laitteen irrottaminen

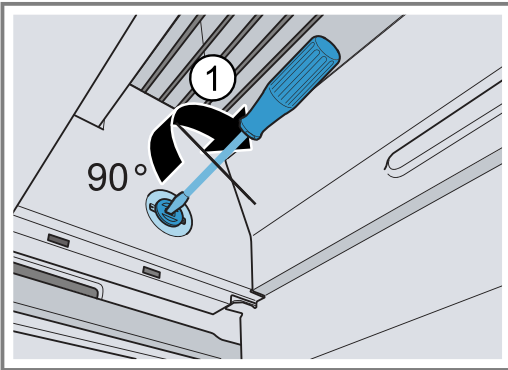
1. Peitä keittotasot, jotta vältät sen vaurioitumisen.
2. Irrota laite sähköverkosta.
3. Poista putkiliitäntä.
4. Irrota rasvasuodattimet.
5. Poista kiinnityspulttien suojukset.



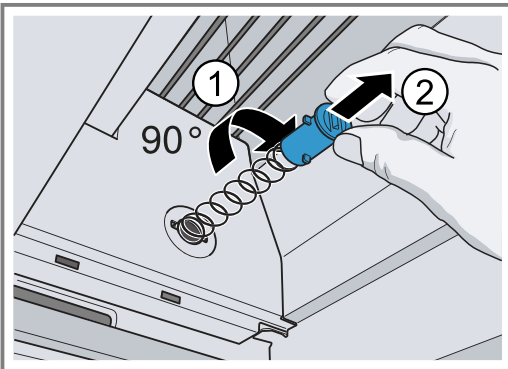
6. Tue laitetta kädellä seuraavien vaiheiden aikana.



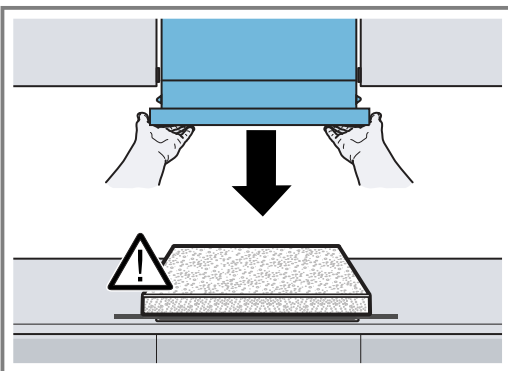
7. Paina kiinnityspultit uraruuvimeisselillä sisään ja kierrä 90°, kunnes kiinnityspultit vapautuvat lukituksesta.



8. Paina kiinnityspultteja kevyesti sormilla sisään ja kierrä, kunnes kiinnityspultit irtoavat jousen voimasta ulos kotelosta. Nosta laitetta kevyesti ja vedä kiinnityspulteista, kunnes lukitus kaapissa vapautuu.



9. Ota laite varovasti pois paikaltaan.



# Indholdsfortegnelse

## BETJENINGSVEJLEDNING

1	<b>Sikkerhed</b> .....	43
2	<b>Forhindring af materielle skader</b> .....	45
3	<b>Miljøbeskyttelse og besparelse</b> .....	46
4	<b>Driftstyper</b> .....	46
5	<b>Lær apparatet at kende</b> .....	47
6	<b>Generel betjening</b> .....	47
7	<b>Rengøring og pleje</b> .....	48
8	<b>Afhjælpning af fejl</b> .....	49
9	<b>Kundeservice</b> .....	50
10	<b>Tilbehør</b> .....	50
11	<b>Bortskaffelse</b> .....	50
12	<b>MONTAGEVEJLEDNING</b> .....	51
12.3	<b>Sikker montage</b> .....	51



## 1 Sikkerhed

Overhold følgende sikkerhedsanvisninger.

### 1.1 Generelle henvisninger

- Læs denne vejledning omhyggeligt igennem.
- Opbevar vejledningen og produktinformationerne til senere brug, og giv dem videre til en senere ejer.
- Tilslut ikke apparatet i tilfælde af en transportskade.

### 1.2 Bestemmelsesmæssig brug

Anvend kun apparatet:

- til at bortsuge mados.
- i privat husholdning og i lukkede rum i huslige omgivelser.
- Op til en højde på maksimalt 2000 m over havets overflade.

Anvend ikke apparatet:

- med et eksternt tidsur.

### 1.3 Begrænsning af brugerkreds

Dette apparat kan bruges af børn, der er fyldt 8 år, samt af personer med begrænsede fysiske, sensoriske eller psykiske evner eller

manglende erfaring og/eller viden, hvis de overvåges eller er blevet instrueret i en sikker brug af apparatet og har forstået de farer, der kan være forbundet med brugen af apparatet. Børn må ikke bruge apparatet til leg.

Rengøring og brugervedligeholdelse må ikke udføres af børn, medmindre de er fyldt 15 år eller mere og overvåges.

Børn, som er under 8 år, skal altid befinde sig på sikker afstand af apparatet og dets tilslutningsledning.

### 1.4 Sikker anvendelse

#### ADVARSEL – Fare for kvælning!

Børn kan trække emballagemateriale over hovedet eller vikle sig ind i det og blive kvælt.

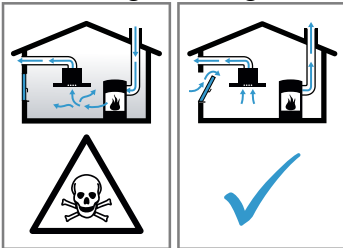
- ▶ Opbevar emballagematerialet utilgængeligt for børn.
- ▶ Lad ikke børn lege med emballagematerialet.

Børn kan indånde eller sluge smådele og dermed blive kvælt.

- ▶ Opbevar smådele utilgængeligt for børn.
- ▶ Lad ikke børn lege med smådele.

### ⚠ ADVARSEL – Fare for forgiftning!

Retursugning af forbrændingsgas kan medføre forgiftning. Varmekilder med brug af åben ild, som får tilført luft fra rummet, (f.eks. gas-, olie-, træ- eller kulfyrede varmeapparater, gennemstrømningsvandvarmere, vandvarmere) henter forbrændingsluften fra opstillingsrummet og leder røggas ud i det fri gennem et røggasanlæg (f.eks. en skorsten). Når en emhætte er tændt, suges der rumluft ud af køkkenet og tilstødende rum. Uden tilstrækkelig lufttilførsel opstår der et undertryk. Derved bliver giftige gasser fra skorsten eller aftrækskakt suget tilbage ind i opholdsrummene.



- ▶ Sørg altid for tilstrækkelig lufttilførsel, når apparatet anvendes med aftræksdrift i samme rum som et ildsted med lufttilførsel fra rummet.
- ▶ Risikofri drift er kun mulig, når undertrykket i rummet, hvor varmekilden er opstillet, ikke overskrider 4 Pa (0,04 mbar). Dette opnås, når den nødvendige forbrændingsluft kan strømme ind gennem åbninger, som ikke kan lukkes, f.eks. i døre eller vinduer, murkasser til indblæsnings-/udsugningsluft eller i form af andre tekniske foranstaltninger. En murkasse til indblæsnings-/udsugningsluft alene sikrer ikke, at grænseværdien overholdes.
- ▶ Kontakt under alle omstændigheder den ansvarshavende skorstensfejmester, som kan bedømme husets samlede ventilations-tilstand, og som kan rådgive om korrekt ventilation.
- ▶ Hvis apparatet udelukkende benyttes med recirkulationsdrift, kan det bruges uden indskrænkninger.

### ⚠ ADVARSEL – Brandfare!

Fedtaflejringerne i fedtfilterne kan blive antændt.

- ▶ Anvend aldrig apparatet uden fedtfilter.
- ▶ Rengør fedtfilterne med regelmæssige mellemrum.
- ▶ Der må aldrig arbejdes med åben ild i nærheden af apparatet (f.eks. flambering).
- ▶ Apparatet må kun installeres i nærheden af en varmekilde med åben ild til fast brændsel (f.eks. træ eller kul), hvis den pågældende varmekilde har en lukket, ikke af-tagelig afdækning. Der må ikke forekomme gnister.

Varm olie eller fedt antændes hurtigt.

- ▶ Hold altid øje med varm olie og fedt.
- ▶ Forsøg aldrig at slukke brændende olie eller fedt med vand. Sluk for kogezone. Kvæl forsigtigt flammerne med et låg, et brandtæppe eller lignende.

Tændte gaskogezoner uden pander eller gryder udvikler meget kraftig varme. En emhætte, som er placeret ovenover, kan blive beskadiget eller begynde at brænde.

- ▶ Gaskogezoner må kun være tændt, når der står en gryde eller pande på dem.

Der udvikles meget kraftig varme, når flere gaskogezoner er i brug samtidig. En emhætte, som er placeret ovenover, kan blive beskadiget eller antændt.

- ▶ Gaskogezoner må kun være tændt, når der står en gryde eller pande på dem.
- ▶ Indstil det højeste ventilatortrin.
- ▶ Brug aldrig to gaskogezoner med maksimal flammestørrelse samtidigt i mere end 15 minutter. To gaskogezoner svarer til ét storblus.
- ▶ Brug aldrig det store blus længere end 15 minutter med over 5 kW, f.eks. med en wok.

### ⚠ ADVARSEL – Fare for forbrænding!

De tilgængelige dele bliver meget varme under brugen.

- ▶ Rør aldrig ved de varme dele.
- ▶ Hold børn på sikker afstand.

Apparat bliver meget varmt under brugen.

- ▶ Lad apparatet køle af inden rengøringen.

**⚠ ADVARSEL – Fare for tilskadekomst!**

Komponenterne indvendig i apparatet kan have skarpe kanter.

- ▶ Udfør rengøring indvendig i apparatet med forsigtighed.

Ændringer i den elektriske eller mekaniske konstruktion er farlige og kan medføre fejl-funktioner.

- ▶ Foretag ikke ændringer i den elektriske eller mekaniske konstruktion.

Lys fra LED-lamper er meget skarpt og kan forårsage øjenskader (risikogruppe 1).

- ▶ Se aldrig direkte ind i en tændt LED-lampe længere end 100 sekunder.

**⚠ ADVARSEL – Fare for elektrisk stød!**

Et beskadiget apparat eller en beskadiget nettilslutningsledning er farlig.

- ▶ Brug aldrig et beskadiget apparat.
- ▶ Træk aldrig i nettilslutningsledningen for at afbryde apparatets forbindelse til strømnettet. Tag altid fat i nettilslutningsledningens netstik, og træk det ud.
- ▶ Hvis apparatet eller nettilslutningsledningen er beskadiget, så træk straks nettilslutningsledningens netstik ud, eller slå sikringen fra i sikringskabet.

- ▶ Kontakt kundeservice. → *Side 50*

Forkert udførte reparationer er farlige.

- ▶ Kun fagpersonale, der er uddannet til det, må udføre reparationer på apparatet.
- ▶ Der må kun anvendes originale reservedele til reparation af apparatet.
- ▶ Hvis nettilslutningsledningen til apparatet bliver beskadiget, skal den udskiftes af producenten, producentens kundeservice eller en lignende kvalificeret person for at undgå, at der opstår fare.

Indtrængende fugtighed kan forårsage et elektrisk stød.

- ▶ Træk netstikket ud af kontakten inden rengøring, eller slå sikringen fra i sikringskabet.
- ▶ Brug ikke damprensere eller højtryksrensere til at rengøre apparatet.

**⚠ ADVARSEL – Eksplosionsfare!**

Stærkt kaustisk-alkaliske eller stærkt syreholdige rengøringsmidler kan i forbindelse med aluminiumsdele i opvaskemaskinen medføre en eksplosion.

- ▶ Brug aldrig stærkt kaustisk-alkaliske eller stærkt syreholdige rengøringsmidler. Der må især ikke anvendes rengøringsmidler til professionel eller industriel brug i forbindelse med aluminiumsdele, som f.eks. fedt-filtre fra emhætter.

**⚠ ADVARSEL – Brandfare!**

Fedtaflejringerne i fedtfilterne kan blive antændt.

- ▶ Rengør fedtfilterne med regelmæssige mellemrum.

**⚠ ADVARSEL – Fare for tilskadekomst!**

Forkert udførte reparationer er farlige.

- ▶ Kun uddannet fagpersonale må udføre reparationer på apparatet.
- ▶ Hvis apparatet er defekt, så kontakt kundeservice.

**⚠ ADVARSEL – Fare for elektrisk stød!**

Indtrængende fugtighed kan medføre et elektrisk stød.

- ▶ Brug ikke meget våde rengøringsvampe.

## 2 Forhindring af materielle skader

**BEMÆRK!**

Kondensvand kan medføre korrosionsskader.

- ▶ Tænd for apparatet under madlavning for at undgå kondensvanddannelse.

Hvis der trænger vand ind i betjeningslementerne, kan der opstå skader.

- ▶ Betjeningslementer må aldrig rengøres med en våd klud.

Forkert rengøring beskadiger overfladen.

- ▶ Følg anvisningerne om rengøring.
- ▶ Der må ikke anvendes aggressive eller skurende rengøringsmidler.
- ▶ Overflader af rustfrit stål må kun rengøres i slibningens retning.
- ▶ Rengør aldrig betjeningslementer med et rengøringsmiddel til rustfrit stål.

Kondensvand fra aftrækskanalen kan beskadige apparatet.

- ▶ Aftrækskanalen skal have et fald fra apparatet på mindst 1°.

Hvis designer-elementer belastes forkert, kan de knække af.

- ▶ Træk ikke i designer-elementerne.
  - ▶ Hæng ikke genstande på designer-elementerne.
- Beskadigelse af overflade, hvis beskyttelsesfolie ikke fjernes.
- ▶ Træk beskyttelsesfolien af alle komponenter i apparatet, inden det bruges første gang.

Lakerede overflader er sarte.

- ▶ Følg anvisningerne om rengøring.  
→ "Rengøring af apparat", Side 48
- ▶ Beskyt lakerede overflader mod ridser.

---

## 3 Miljøbeskyttelse og besparelse

### 3.1 Bortskaffelse af emballage

Alt emballagemateriale er miljøvenligt og egnet til genbrug.

- ▶ Bortskaf de enkelte dele adskilt efter art.

### 3.2 Energibesparelse

Overholdes disse henvisninger, forbruger dit apparat mindre strøm.

Tilpas ventilationstrinnet efter madlavningsdampens intensitet.

- Et lavere ventilationstrin betyder et lavere energiforbrug.  
Brug kun det intensive trin, når det er nødvendigt.

Vælg et højere ventilationstrin ved intensiv dampudvikling fra madlavningen i god tid.

- Dermed fordeler lugten sig mindre i rummet.

Sluk for belysningen, når der ikke længere er brug for den.

- Når belysningen er slukket, forbruger den ingen energi.

Rens eller udskift filtrene med de foreskrevne intervaller.

- Filtrenes effektivitet bevares.

Læg låg på under madlavning.

- Damp og kondensvand fra madlavningen reduceres.

Brug kun ekstrafunktionerne, når der er behov for det.

- Deaktivering af ekstrafunktionerne reducerer strømforbruget.

---

## 4 Driftstyper

Apparatet kan både anvendes med ventilation med aftræk og med recirkulationsdrift.

### 4.1 Ventilation med aftræk

Den indsugede luft renses i fedtfilteret og ledes ud i det fri gennem et rørsystem.



Luften må ikke ledes ud gennem en skorsten, der bliver anvendt til afledning af røggasser fra apparater, der forbrænder gas eller andre brændstoffer (dette gælder ikke for apparater med recirkulationsdrift).

- Hvis aftræksluften ledes ind i en nedlagt skorsten til røggas, skal installationen godkendes af den ansvarshavende skorstensfejermeister.
- Hvis aftræksluften ledes gennem en ydervæg, bør der anvendes en teleskop-murkasse.

### 4.2 Recirkulationsdrift

Den indsugede luft renses i fedtfilterne og i et lugtabsorberende filter og ledes tilbage i rummet igen.

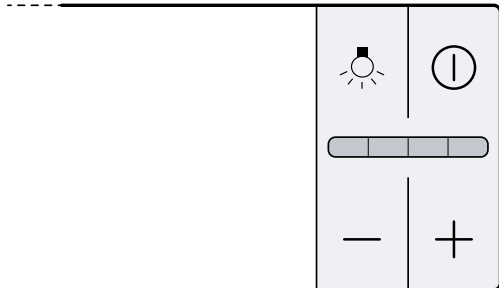


For at binde lugten ved recirkulationsdrift skal der monteres et lugtabsorberende filter. Der er flere oplysninger om de forskellige muligheder for recirkulationsdrift i vores katalog eller hos forhandleren. Det nødvendige tilbehør fås hos forhandleren, hos kundeservice eller i online-shoppen.

## 5 Lær apparatet at kende

### 5.1 Betjeningslementer

Via betjeningsfeltet indstilles alle apparatets funktioner, og du informeres om driftstilstanden.



⏻	Tænde eller slukke for apparatet
+	Forøge ventilationstrin
-	Reducere ventilationstrin
💡	Tænde eller slukke for belysning

## 6 Generel betjening

### 6.1 Tænde for apparat

1. Træk filterudtrækket ud.
  2. Tryk på ⏻.
- ✓ Apparatet starter på ventilationstrin 2.

### 6.2 Slukke apparat

1. Tryk på ⏻.
2. Skyd filterudtrækket ind.

### 6.3 Indstille ventilatortrin

- ▶ Tryk på + eller -.

### 6.4 Aktivere intensivt trin

Hvis der udvikles særlig kraftig lugt eller meget damp fra madlavningen, kan det intensive trin anvendes.

- ▶ Tryk på + gentagne gange, til alle LED'erne i indikatoren lyser.
- ✓ Efter ca. 6 minutter skifter apparatet automatisk ned til et lavere ventilationstrin.

### 6.5 Slukke Intensivt trin

- ▶ Tryk på - for at indstille et andet ventilationstrin.

### 6.6 Aktivere ventilatorefterløb

Ved ventilatorefterløb fortsætter apparatet driften et stykke tid, og slukkes derefter automatisk.

**Krav:** Apparatet er tændt.

- ▶ Skyd filterudtrækket ind.
- ✓ Apparatet slukker automatisk efter ca. 10 minutter.

### 6.7 Tænde belysning

Belysningen kan tændes og slukkes uafhængigt af ventilationen.

- ▶ Tryk på 💡.

## 7 Rengøring og pleje

Rengør og plej maskinen omhyggeligt, så maskinen forbliver funktionsdygtig længe.

### 7.1 Rengøringsmidler

Egnede rengøringsmidler fås hos kundeservice eller i online-shoppen.

#### **⚠ ADVARSEL – Fare for elektrisk stød!**

Indtrængende fugtighed kan forårsage et elektrisk stød.

- ▶ Træk netstikket ud af kontakten inden rengøring, eller slå sikringen fra i sikringskabet.
- ▶ Brug ikke damprensere eller højtryksrensere til at rengøre apparatet.

#### **⚠ ADVARSEL – Fare for forbrænding!**

Apparat bliver meget varmt under brugen.

- ▶ Lad apparatet køle af inden rengøringen.

#### **BEMÆRK!**

Uegnede rengøringsmidler kan beskadige apparatets overflader.

- ▶ Der må ikke anvendes stærke eller skurende rengøringsmidler.
- ▶ Brug ikke rengøringsmidler med højt indhold af alkohol.
- ▶ Brug ikke hårde skuresvampe eller rengøringssvampe.
- ▶ Anvend kun glasrengøringsmidler, glasskraber eller plejemidler til rustfrit stål, hvis de er anbefalet til rengøring af den pågældende del i rengøringsvejledningen.
- ▶ Vask nye rengøringssvampe grundigt ud inden brug.

### 7.2 Rengøring af apparat

Rengør apparatet, som angivet, så de enkelte dele og overflader ikke bliver beskadiget af forkert rengøring eller af uegnede rengøringsmidler.

#### **⚠ ADVARSEL – Eksplosionsfare!**

Stærkt kaustisk-alkaliske eller stærkt syreholdige rengøringsmidler kan i forbindelse med aluminiumsdele i opvaskemaskinen medføre en eksplosion.

- ▶ Brug aldrig stærkt kaustisk-alkaliske eller stærkt syreholdige rengøringsmidler. Der må især ikke anvendes rengøringsmidler til professionel eller industriel brug i forbindelse med aluminiumsdele, som f.eks. fedtfiltere fra emhætter.

#### **⚠ ADVARSEL – Fare for elektrisk stød!**

Indtrængende fugtighed kan forårsage et elektrisk stød.

- ▶ Træk netstikket ud af kontakten inden rengøring, eller slå sikringen fra i sikringskabet.
- ▶ Brug ikke damprensere eller højtryksrensere til at rengøre apparatet.

#### **⚠ ADVARSEL – Fare for forbrænding!**

Apparat bliver meget varmt under brugen.

- ▶ Lad apparatet køle af inden rengøringen.

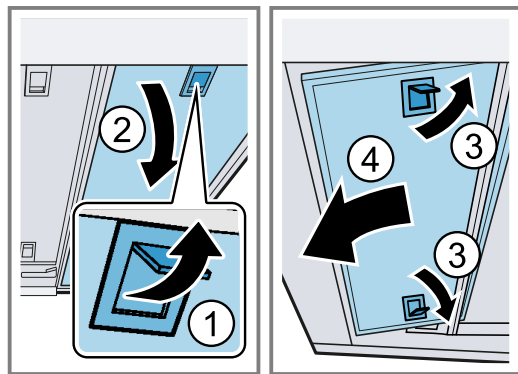
#### **⚠ ADVARSEL – Fare for tilskadekomst!**

Komponenterne indvendig i apparatet kan have skarpe kanter.

- ▶ Udfør rengøring indvendig i apparatet med forsigtighed.
1. Følg anvisningerne om rengøringsmidlerne.  
→ "Rengøringsmidler", Side 48
  2. Rengør afhængigt af den pågældende overflade på følgende måde:
    - Rengør rustfrit stål i slibningens retning med en svampekuld og varmt opvaskevand.
    - Rengør lakerede overflader med en svampekuld og varmt opvaskevand.
    - Rengør aluminium med en blød klud og et rengøringsmiddel til glas.
    - Rengør kunststof med en blød klud og et rengøringsmiddel til glas.
    - Rengør glas med en blød klud og et rengøringsmiddel til glas.
  3. Tør efter med en blød klud.
  4. Påfør et plejemiddel til rustfrit stål i et ganske tyndt lag med en blød klud på overflader af rustfrit stål. Egnede plejemidler til rustfrit stål fås hos kundeservice eller i online-shoppen.

### 7.3 Afmontage af fedtfilter

1. Træk fedtfilterudtrækket helt ud.
2. **BEMÆRK!**  
Hvis fedtfilterene falder ned, kan det beskadige koge-sektionen nedenunder.
  - ▶ Hold samtidig med en hånd under fedtfilteret.**Bemærk:** Afmonter først fedtfilterene i filterudtrækket, og afmonter derefter fedtfilterene i apparatet. Åbn fedtfilterenes låseanordninger.



3. Tag fedtfilterene ud af holderne.  
Hold fedtfilterene vandret for at undgå, at der drypper fedt ned.

### 7.4 Rengøring af fedtfiltere i opvaskemaskine

Fedtfilterene filtrerer fedtet ud af madlavningsdampen. Regelmæssig rengøring af fedtfilterene sikrer en høj fedtfilteringsgrad. Vi anbefaler, at fedtfilteret rengøres hver 2. måned.

#### **⚠ ADVARSEL – Brandfare!**

Fedtaflejringerne i fedtfilterene kan blive antændt.

- ▶ Rengør fedtfilterene med regelmæssige mellemrum.



**BEMÆRK!**

Fedtfiltre kan blive beskadiget, hvis de bliver klemt.

- ▶ Fedtfiltrene må ikke blive klemt.

**Bemærk:** Ved rengøring af fedtfiltre i opvaskemaskine kan der opstå lette misfarvninger. Misfarvningerne har ingen indflydelse på fedtfiltrenes funktion.

**Krav:** Fedtfiltrene er afmonteret.

→ "Afmontage af fedtfilter", Side 48

1. Følg anvisningerne om rengøringsmidlerne.  
→ "Rengøringsmidler", Side 48
2. Placer fedtfiltre løst i opvaskemaskinen.  
Meget snavsede fedtfiltre må ikke vaskes sammen med service.  
Brug et fedtløsende middel til meget fastsiddende snavs. Fedtløsende midler fås hos kundeservice eller i online-shoppen.
3. Start opvaskemaskinen.  
Vælg en temperatur på maksimalt 70 °C.
4. Lad fedtfiltrene dryppe af.

**7.5 Manuel rengøring af fedtfiltre**

Fedtfiltrene filtrerer fedtet ud af madlavningsdampen. Regelmæssig rengøring af fedtfiltrene sikrer en høj fedtfilteringsgrad. Vi anbefaler, at fedtfiltret rengøres hver 2. måned.

**⚠ ADVARSEL – Brandfare!**

Fedtaflejringerne i fedtfiltrene kan blive antændt.

- ▶ Rengør fedtfiltrene med regelmæssige mellemrum.

**Krav:** Fedtfiltrene er afmonteret.

→ "Afmontage af fedtfilter", Side 48

1. Følg anvisningerne om rengøringsmidlerne.  
→ "Rengøringsmidler", Side 48
2. Læg fedtfiltrene i blød i varmt opvaskevand.  
Brug et fedtløsende middel til meget fastsiddende snavs. Fedtløsende midler fås hos kundeservice eller i online-shoppen.
3. Rengør fedtfiltrene med en børste.
4. Skyl fedtfiltrene grundigt.
5. Lad fedtfiltrene dryppe af.

**7.6 Montage af fedtfiltre****BEMÆRK!**

Hvis fedtfiltrene falder ned, kan det beskadige koge-sektionen nedenunder.

- ▶ Hold samtidig med en hånd under fedtfiltret.

1. Sæt fedtfiltrene på plads.
2. Klap fedtfiltrene op, og lad låseanordningerne gå i indgreb.
3. Kontroller, at låseanordningerne går i indgreb.

**8 Afhjælpning af fejl**

Mindre fejl ved apparatet kan afhjælpes selv. Læs oplysningerne om fejlahjælpning, inden kundeservice kontaktes. Sådan undgås unødige omkostninger.

**⚠ ADVARSEL – Fare for tilskadekomst!**

Forkert udførte reparationer er farlige.

- ▶ Kun uddannet fagpersonale må udføre reparationer på apparatet.
- ▶ Hvis apparatet er defekt, så kontakt kundeservice.

**⚠ ADVARSEL – Fare for elektrisk stød!**

Forkert udførte reparationer er farlige.

- ▶ Kun fagpersonale, der er uddannet til det, må udføre reparationer på apparatet.
- ▶ Der må kun anvendes originale reservedele til reparation af apparatet.
- ▶ Hvis nettilslutningsledningen til apparatet bliver beskadiget, skal den udskiftes af producenten, producentens kundeservice eller en lignende kvalificeret person for at undgå, at der opstår fare.

**8.1 Funktionsfejl**

Fejl	Årsag og fejlahjælpning
Apparatet virker ikke.	Netledningens stik er ikke sat i kontakten. ▶ Tilslut apparatet til strømnettet.
	Sikringen er defekt. ▶ Kontroller sikringen i sikringsskabet.
	Strømforsyning er afbrudt. ▶ Kontroller, om rummets belysning eller andre apparater i rummet fungerer.
LED-belysningen fungerer ikke.	Forskellige årsager er mulige. ▶ Defekte LED-lamper må kun skiftes af producenten, dennes kundeservice eller af en autoriseret fagmand (el-installatør). ▶ Kontakt kundeservice. → "Kundeservice", Side 50

## 9 Kundeservice

Funktionsrelevante originale reservedele iht. den pågældende forordning om miljøvenligt design kan fås hos vores kundeservice i en periode på mindst 10 år fra apparatets markedsføring i Det Europæiske Økonomiske Samarbejdsområde.

**Bemærk:** Anvendelse af kundeservice er gratis inden for rammerne af producentens garantibetingelser.

Der findes detaljerede oplysninger om garantiperiode og garantibetingelser for det aktuelle land hos vores kundeservice, den lokale forhandler og på vores hjemmeside.

Hav apparatets produktnummer (E-Nr.) og fabrikationsnummer (FD-Nr.) parat, hvis du kontakter kundeservice.

Kontaktdata for kundeservice findes i vedlagte liste over kundeserviceafdelinger eller på vores hjemmeside.

### 9.1 Produktnummer (E-Nr.) og fabrikationsnummer (FD-Nr.)

Produktnummeret (E-Nr.) og fabrikationsnummeret (FD-Nr.) findes på apparatets typeskilt.

Typeskiltet er afhængigt af model placeret:

- indvendigt i apparatet (afmonteret i den forbindelse fedtfilterne).
- på oversiden af apparatet.

Skriv dataene ned, så du hurtigt kan finde apparatets data og telefonnummeret til kundeservice.

## 10 Tilbehør

Der kan købes supplerende tilbehør hos kundeservice, hos forhandleren eller på Internettet. Anvend kun originalt tilbehør, fordi det er fuldstændig tilpasset til det aktuelle apparat.

Tilbehør er specifikt for det enkelte apparat. Angiv altid den nøjagtige betegnelse (E-nr.) for apparatet.

→ Side 50

Det tilgængelige tilbehør til det aktuelle apparat kan ses i vores katalog, i online shoppen eller hos kundeservice.

siemens-home.bsh-group.com

Tilbehør	Bestillingsnummer
Long Life lugtfilter – udskiftning	LZ10ITP00
CleanAir Plus lugtfilter – udskiftning	LZ11IXB16
Gribestykke – 60 cm, rustfrit stål	LZ46551
Gribestykke – 90 cm, rustfrit stål	LZ49551
Gribestykke – 60 cm, sort	LZ46561
Gribestykke – 90 cm, sort	LZ49561
Gribestykke – 60 cm, hvid	LZ46521

Tilbehør	Bestillingsnummer
Gribestykke – 90 cm, hvid	LZ49521
Nedsænkingsramme – 60 cm	LZ46600
Nedsænkingsramme – 90 cm	LZ49601
Montagesæt – 90 cm, overskab	LZ49200
Standard Clean Air recirkulationssæt	LZ12ITI14
CleanAir standard lugtfilter – udskiftning	LZ12ITB14
Standard Clean Air recirkulationssæt	LZ11ITI14
Gribestykke – 90 cm, sort design	LZ49850
Gribestykke – 60 cm, sort design	LZ46850
Clean Air Plus recirkulationssæt, eksternt	LZ11IXC16
Long Life recirkulationssæt, eksternt	LZ11ITD11

## 11 Bortskaffelse

### 11.1 Bortskaffelse af udtjent apparat

Ved miljørigtig bortskaffelse kan værdifulde råstoffer genindvindes.

1. Træk nettilslutningsledningens netstik ud.
2. Skær nettilslutningsledningen over.
3. Bortskaf apparatet miljørigtigt.  
Hvis der er tvivl om genbrugsordningerne, og om hvor genbrugspladserne er placeret, så kan forhandleren, kommunen eller de kommunale myndigheder kontaktes for at få yderligere information.



Dette apparat er klassificeret iht. det europæiske direktiv 2012/19/EU om affald af elektrisk- og elektronisk udstyr (waste electrical and electronic equipment - WEEE).

Dette direktiv angiver rammerne for indlevering og recycling af kasserede apparater gældende for hele EU.

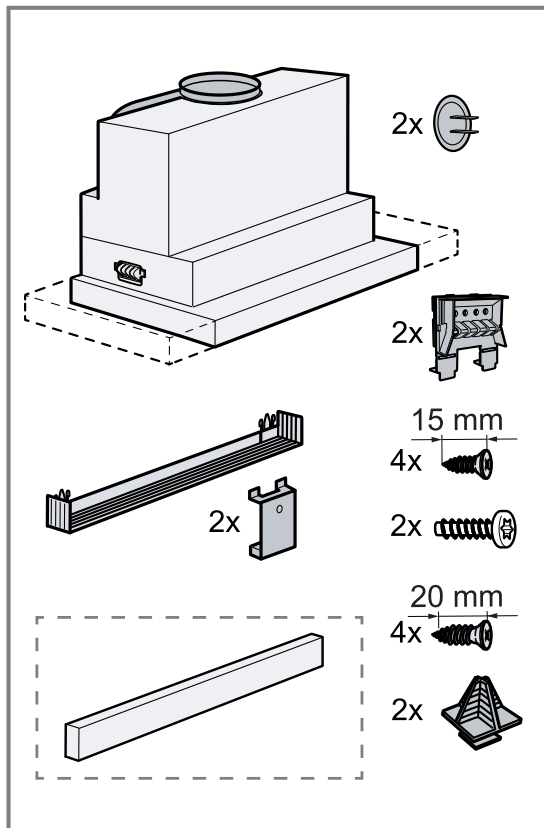
## 12 Montagevejledning

Vær opmærksom på disse oplysninger ved montagen af apparatet.



### 12.1 Leveringsomfang

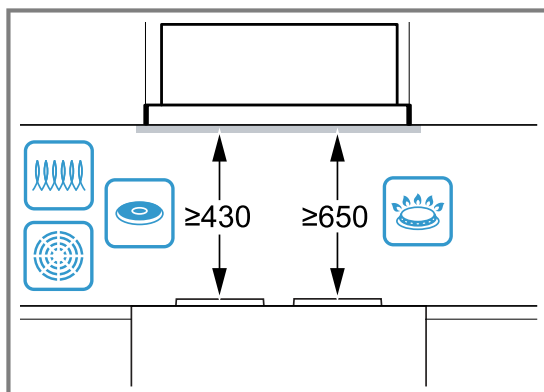
Kontrollér alle dele for transportskader efter udpakningen, og om leveringen indeholder alle dele.



Afhængigt af apparatets udstyr

### 12.2 Sikkerhedsafstande

Overhold alle sikkerhedsafstande for apparatet.

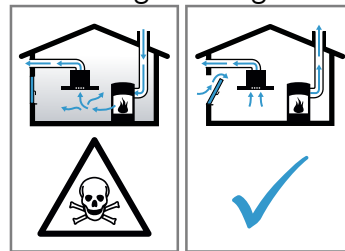


### ⚠ 12.3 Sikker montage

Overhold disse sikkerhedsanvisninger under montagen af apparatet.

#### ⚠ ADVARSEL – Fare for forgiftning!

Retursugning af forbrændingsgas kan medføre forgiftning. Varmekilder med brug af åben ild, som får tilført luft fra rummet, (f.eks. gas-, olie-, træ- eller kulfyrede varmeapparater, gennemstrømningsvandvarmere, vandvarmere) henter forbrændingsluften fra opstillingsrummet og leder røggas ud i det fri gennem et røggasanlæg (f.eks. en skorsten). Når en emhætte er tændt, suges der rumluft ud af køkkenet og tilstødende rum. Uden tilstrækkelig lufttilførsel opstår der et undertryk. Derved bliver giftige gasser fra skorsten eller aftrækskakt suget tilbage ind i opholdsrummene.



- ▶ Sørg altid for tilstrækkelig lufttilførsel, når apparatet anvendes med aftræksdrift i samme rum som et ildsted med lufttilførsel fra rummet.
- ▶ Risikofri drift er kun mulig, når undertrykket i rummet, hvor varmekilden er opstillet, ikke overskrider 4 Pa (0,04 mbar). Dette opnås, når den nødvendige forbrændingsluft kan strømme ind gennem åbninger, som ikke kan lukkes, f.eks. i døre eller vinduer, murkasser til indblæsnings-/udsugningsluft eller i form af andre tekniske foranstaltninger. En murkasse til indblæsnings-/udsugningsluft alene sikrer ikke, at grænseværdien overholdes.
- ▶ Kontakt under alle omstændigheder den ansvarshavende skorstensfejmester, som kan bedømme husets samlede ventilations-tilstand, og som kan rådgive om korrekt ventilation.
- ▶ Hvis apparatet udelukkende benyttes med recirkulationsdrift, kan det bruges uden indskrænkninger.

Retursugning af forbrændingsgas kan medføre forgiftning.

- ▶ Når en emhætte installeres med et rumluftafhængigt brændselsfyret komfur eller ildsted, skal emhættens strømtilførsel være udstyret med en egnet sikkerhedsafbryder.

Retursugning af forbrændingsgas kan medføre forgiftning.

- ▶ Aftræksluften må ikke ledes ind i en skorsten til røggas, som er i brug.
- ▶ Aftræksluften må ikke ledes ind i en skakt, som bruges til ventilation af rum, hvor der er opstillet ovne, kaminer eller andre former for ildsteder.
- ▶ Hvis aftræksluften skal ledes ind i en skorsten til røggas, som ikke er i brug, skal installationen godkendes af den ansvarshavende skorstensfejermester.

### **⚠ ADVARSEL – Fare for kvælning!**

Børn kan trække emballagemateriale over hovedet eller vikle sig ind i det og blive kvalt.

- ▶ Opbevar emballagematerialet utilgængeligt for børn.
- ▶ Lad ikke børn lege med emballagematerialet.

### **⚠ ADVARSEL – Brandfare!**

Fedtaflejringer i fedtfiltret kan blive antændt.

- ▶ Overhold de foreskrevne sikkerhedsafstande for at undgå, at der sker en varmeophobning.
- ▶ Overhold også anvisningerne for kogesektionen. Hvis der er angivet en afvigende afstand i kogesektionens installationsanvisninger, er det altid den største afstand, der skal overholdes. Hvis der anvendes gas- og el-kogesektioner sammen, gælder den største af de angivne afstande.

Fedtaflejringer i fedtfiltret kan blive antændt.

- ▶ Der må ikke tilberedes med åben ild i nærheden af apparatet (f.eks. flambering).
- ▶ Apparatet må kun installeres i nærheden af et ildsted til fast brændstof (f.eks. træ eller kul), når der forefindes en lukket afdækning, som ikke kan tages af. Der må ikke forekomme gnister.

### **⚠ ADVARSEL – Fare for tilskadekomst!**

Komponenterne indvendig i apparatet kan have skarpe kanter.

- ▶ Brug beskyttelseshandsker.

Hvis apparatet ikke er korrekt fastgjort, kan det falde ned.

- ▶ Alle befæstigelseselementer skal være monteret fast og sikkert.

Ændringer i den elektriske eller mekaniske konstruktion er farlige og kan medføre fejlfunktioner.

- ▶ Foretag ikke ændringer i den elektriske eller mekaniske konstruktion.

### **⚠ ADVARSEL – Fare for elektrisk stød!**

Skarpkantede komponenter inde i apparatet kan beskadige tilslutningskablet.

- ▶ Tilslutningskablet må ikke knækkes eller komme i klemme.

Et beskadiget apparat eller en beskadiget nettilslutningsledning er farlig.

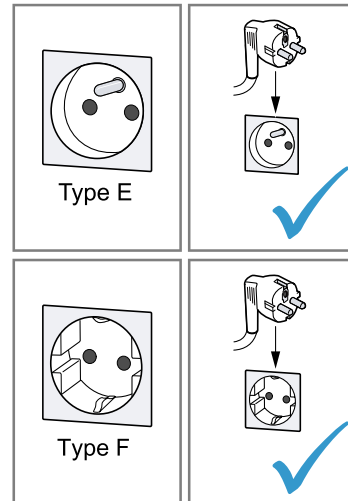
- ▶ Brug aldrig et beskadiget apparat.
  - ▶ Træk aldrig i nettilslutningsledningen for at afbryde apparatets forbindelse til strømnettet. Tag altid fat i nettilslutningsledningens netstik, og træk det ud.
  - ▶ Hvis apparatet eller nettilslutningsledningen er beskadiget, så træk straks nettilslutningsledningens netstik ud, eller slå sikringen fra i sikringsskabet.
  - ▶ Kontakt kundeservice. → *Side 50*
- Forkert udførte reparationer er farlige.
- ▶ Kun fagpersonale, der er uddannet til det, må udføre reparationer på apparatet.
  - ▶ Der må kun anvendes originale reservedele til reparation af apparatet.
  - ▶ Hvis nettilslutningsledningen til apparatet bliver beskadiget, skal den udskiftes af producenten, producentens kundeservice eller en lignende kvalificeret person for at undgå, at der opstår fare.

Ukorrekte installationer er farlige.

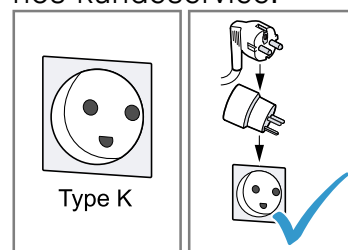
- ▶ Apparatet må kun tilsluttes og bruges iht. angivelserne på typeskiltet.
- ▶ Apparatet må kun tilsluttes et strømnet med vekselstrøm via en stikdåse med jord, der er installeret forskriftsmæssigt.
- ▶ Jordledningssystemet, der beskytter husets elinstallation, skal være installeret forskriftsmæssigt.
- ▶ Forsyn aldrig apparatet via en ekstern kontaktnordning, f.eks. tidsur eller fjernstyring.
- ▶ Når apparatet er monteret, skal nettilslutningsledningens netstik være frit tilgængeligt. Hvis dette ikke er muligt, skal der være monteret en alpolet afbryderanordning i den faste elektriske installation, som opfylder kravene til overspændingskategori III og de gældende installationsbestemmelser.
- ▶ Sørg under opstilling af apparatet for, at nettilslutningsledningen ikke kommer i klemme eller bliver beskadiget.

Fagligt ukorrekt tilslutning af apparater op til 13 A/3 kW er farlig. Angivelserne om dette apparats effekt findes på typeskiltet → "Produktnummer (E-Nr.) og fabriksnummer (FD-Nr.)", Side 50.

- ▶ I Danmark er apparatet kun godkendt til brug i forbindelse med en stikkontakt type E/F.



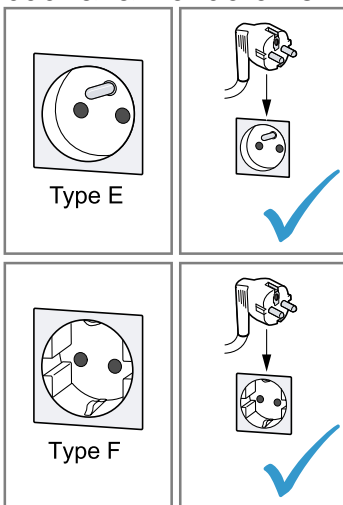
- ▶ Hvis der kun findes en stikkontakt af type K på tilslutningsstedet, skal apparatet tilsluttes med en egnet adapter. Kun på den måde er apparatet jordet korrekt. Denne adapter (reservedels-nr. 00623333) kan købes hos kundeservice.



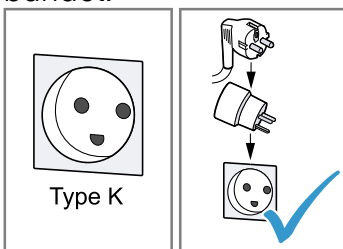
Fagligt ukorrekt tilslutning af apparater over 13 A/3 kW er farlig. Angivelserne om dette apparats effekt findes på typeskiltet

→ "Produktnummer (E-Nr.) og fabriksnummer (FD-Nr.)", Side 50

- ▶ Inden apparatet tilsluttes skal det sikres at installationen er egnet til apparater med en mærkestrøm der overstiger 13 A. I tvivlstilfælde bør en autoriseret el-installatør kontaktes.
- ▶ Apparatet skal sikres med en 16 A ledningssikkerhedsafbryder.
- ▶ Apparatet med Schuko-stik må kun anvendes med en stikdåsetype E/F. Det er forbudt at anvende en stikdåse af type K.



- ▶ Hvis der er installeret en stikdåse af type K, skal der anvendes en egnet adapter. Den kan bestilles via kundeservice (kundeservice-nr. 00623333). Kun på denne måde kan det sikres, at apparatet er korrekt jordforbundet.



- ▶ Hvis apparatet skal tilsluttes med en fast forbindelse til den elektriske installation, kan der bestilles en særlig tilslutningsledning uden stik via kundeservice. Den faste tilslutning skal udføres af en autoriseret elektriker.

## 12.4 Oplysninger om indbygningsforhold

- Monter dette apparat i et køkkenskab.
- Følg den medfølgende installationsvejledning ved montage af ekstra tilbehør.

- Bredden af emhætten skal som minimum svare til kogesektionens bredde.
- For at kunne opsuge madlavningsdampen optimalt skal apparatet monteres midt over kogesektionen.

## 12.5 Oplysninger om aftræksrørledning

Producenten af apparatet påtager sig ikke ansvar for mangler ved reklamationer, hvis årsag skyldes rørføringen.

- Anvend et kort og så vidt muligt lige aftræksrør med så stor indvendig diameter som muligt.
- Lange, aftræksrør med ru overflade, mange rørbøjninger eller lille indvendig diameter forringer udsugningseffekten og forøger ventilationsstøjen.
- Der må ikke anvendes aftræksrør af brændbare materialer.
- For at undgå kondensdannelse skal aftræksrøret installeres fra apparatet med et fald på 1°.

## 12.6 Oplysninger om elektrisk tilslutning

For at kunne foretage en sikker elektrisk tilslutning af apparatet skal disse anvisninger overholdes.

### ⚠ ADVARSEL – Fare for elektrisk stød!

Det skal altid være muligt at afbryde strømforsyningen til apparatet. Apparatet må kun tilsluttes en forskriftsmæssigt installeret sikkerhedsstikkontakt.

- ▶ Efter indbygningen af apparatet skal nettilslutningsledningens netstik være frit tilgængeligt.
- ▶ Hvis dette ikke er muligt, skal der være monteret en alpolet afbryderanordning i den faste elektriske installation, som opfylder kravene til overspændingskategori III og de gældende installationsbestemmelser.
- ▶ Den faste installation må kun udføres af en autoriseret elektriker. Vi anbefaler, at der installeres en fejlstrømsbeskyttelsesafbryder (FI-afbryder) i strømforsyningskredsen til apparatet.

Skarpkantede komponenter inde i apparatet kan beskadige tilslutningskablet.

- ▶ Tilslutningskablet må ikke knækkes eller komme i klemme.
- Tilslutningsdata findes på typeskiltet. → Sid. 50
- Tilslutningskablet er ca. 1,30 m langt.
- Dette apparat er i overensstemmelse med gældende EF-bestemmelser om radiostøjdæmpning.
- Apparatet opfylder beskyttelsesklasse 1 og må derfor kun anvendes med jordledningstilslutning.
- Strømforsyningen til apparatet må ikke tilsluttes under montagen.
- Det skal sikres, at indbygningen yder berøringsbeskyttelse.

## 12.7 Generelle oplysninger

Følg disse generelle anvisninger ved installationen.

- Ved installationen skal de aktuelt gældende byggeforskrifter og forskrifterne fra de lokale strøm- og gasforsyningselskaber overholdes.
- Ved afledning af aftræksluft skal myndighedernes og de lovgivningsmæssige forskrifter, f.eks. bygge-lovgivningen, overholdes.
- For at kunne få uhindret adgang til apparatet i tilfælde af service skal montagestedet være lettilgængeligt.

- Apparatets overflader er sarte. Undgå beskadigelse under montagen.

## 12.8 Montage

### Kontrol af indbygningsskab

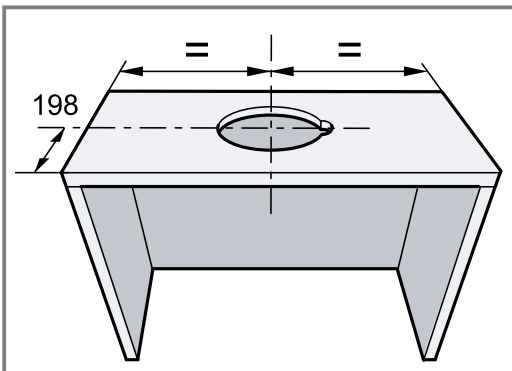
1. Kontroller, at indbygningsskabet er vandret og tilstrækkelig bæredygtigt.  
Apparatet vejer maksimalt 18 kg.  
**Bemærk:** Overhold møbelproducentens angivelser om indbygningsskabets bæreevne.
2. Det skal sikres, at indbygningsmøblet er varmebestandigt op til 90 °C.
3. Det skal sikres, at indbygningsmøblet stadig er stabilt efter udførelsen af udskæringer.
4. Kontroller, at indbygningsmøblet opfylder følgende mål:

Bredde	600 mm
Dybde	Min. 320 mm Med nedsænkingsramme: Min. 350 mm
Højde	Min. 390 mm Med Clean Air Plus recirkulations-sæt: Min. 600 mm
Vægtykkelse	16 mm eller 19 mm

### Forberedelse af indbygningsskab

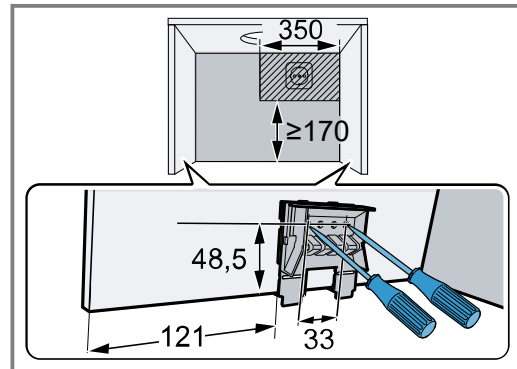
**Krav:** Skabet er egnet til indbygning.  
→ "Kontrol af indbygningsskab", Side 55

1. Dæk kogesektionen til for at undgå beskadigelse.
2. Det skal sikres, at indbygningsmøblet stadig er stabilt efter udførelsen af udskæringer.
3. Fjern en del af skabets bagvæg ved en skabsdybde på under 320 mm.
4. Foretag udskæringen til rørforbindelsen.

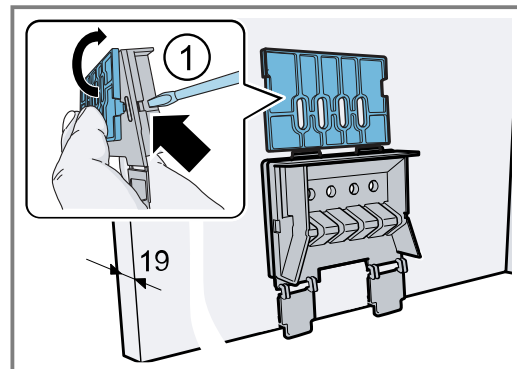


5. Hvis skabet har en bund, skal den fjernes.
6. Fjern spånerne.

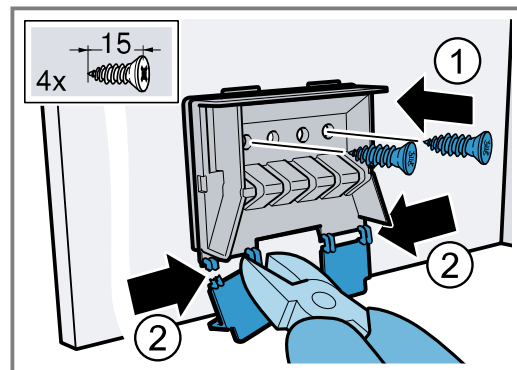
7. Marker befæstigelsespunkterne på skabets inderside ved hjælp af den medfølgende befæstigelsesdel, og slå en prik i dem med en dorn.



8. Vægtykkelse 19 mm: Klap afstandsstykket ud på begge befæstigelsesdele.



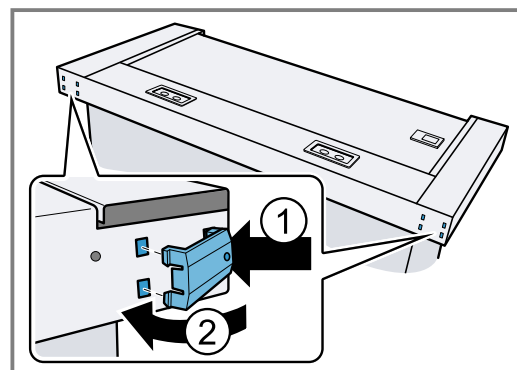
9. Skru befæstigelsesdelene fast på korpus i venstre og i højre side.



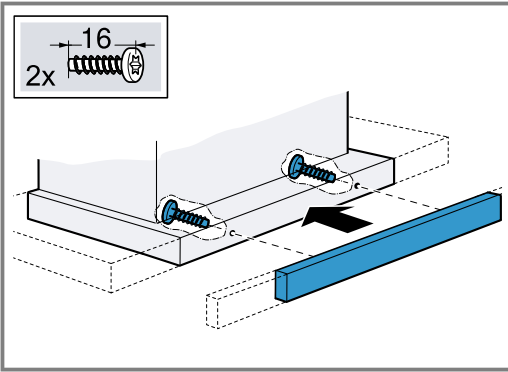
10. Fjern laskerne på de underste befæstigelsesdele.

### Forberede apparat

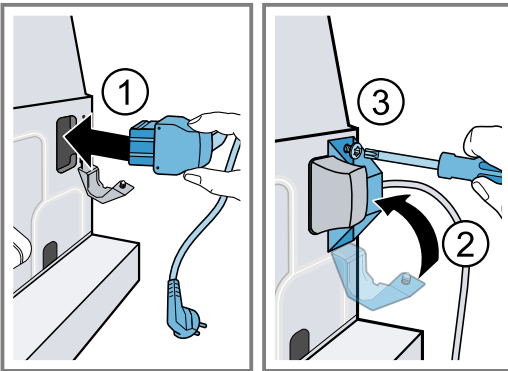
1. Sæt holderne til vægafslutningslisten på apparatets bagside udvendigt i udsparringerne, og klap dem ind mod midten af apparatets midte.



2. Fastgør gribestykket på filterudtrækket med de vedlagte skruer.

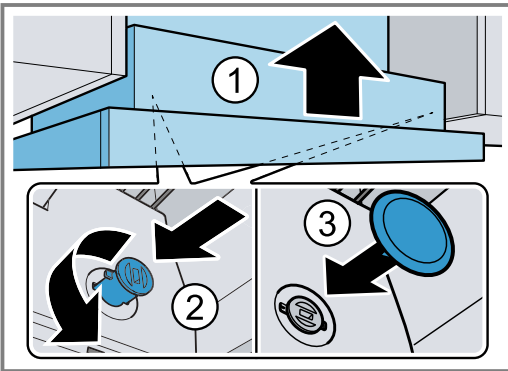


3. Stik det vedlagte nettilslutningskabel ind i apparatet, og fastgør det med trækafslutningen.

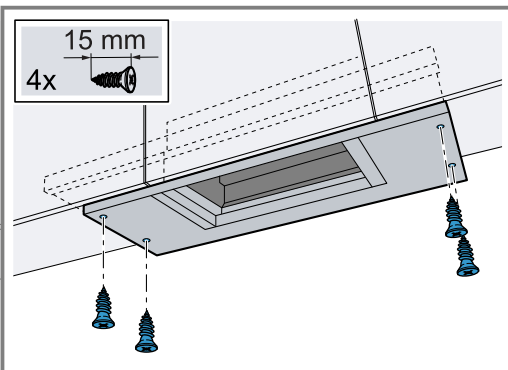


### Montage af apparat

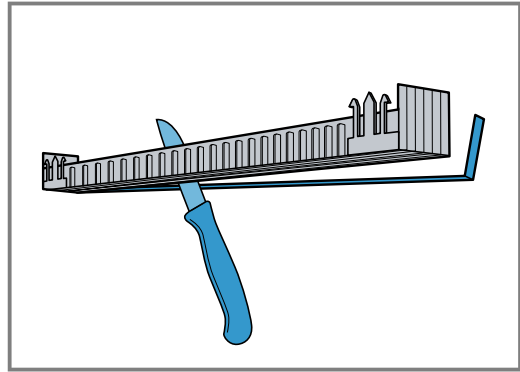
1. Placer apparatet i skabet ①, lås befæstigelsesbolterne ②, og anbring beskyttelseskapperne ③.



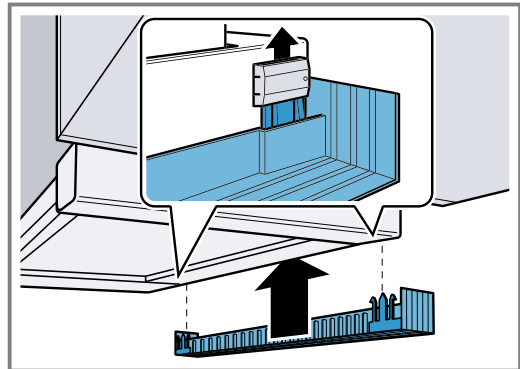
2. Apparatbredde 90 cm: Træk filterudtrækket fremad. Skru også apparatet fast nedefra i overskabene ved siden af med 2 skruer i hver side.



3. Tilpas vægafslutningslisten til afstanden mellem apparatet og væggen.



4. Lad vægafslutningslisten gå i indgreb i holderne.



5. Monter fedtfilterne.  
6. Etabler rørforbindelsen.  
7. Tilslut den elektriske forbindelse.

### Bemærk:

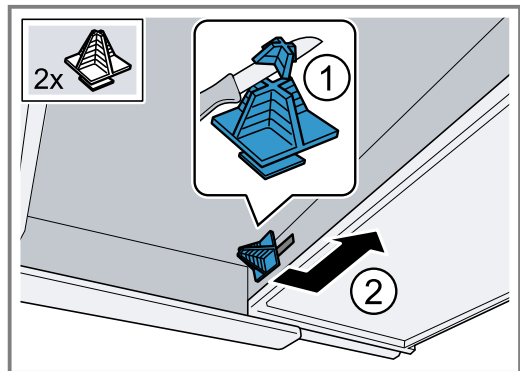
Emhættens kabinet kan indbygges skjult i overskabet. Vær opmærksom på følgende:

- Mellembunden må ikke ligge direkte på kabinettet.
- Det forreste panel må ikke fastgøres på kabinettet.
- Der skal være adgang til kabinettet af hensyn til filterskift og service.

### Ændre filterudtrækkets anslag

Ved nogle modeller kan filterudtrækkets anslag ændres. Ved disse apparater er der vedlagt afstandsstykker, så apparatets gribestykke kan indstilles, så det flugter med indbygningsskabet.

1. Træk filterudtrækket fremad.  
2. Afkort afstandsstykkerne til det ønskede mål, og sæt dem ind i de dertil beregnede slidser.

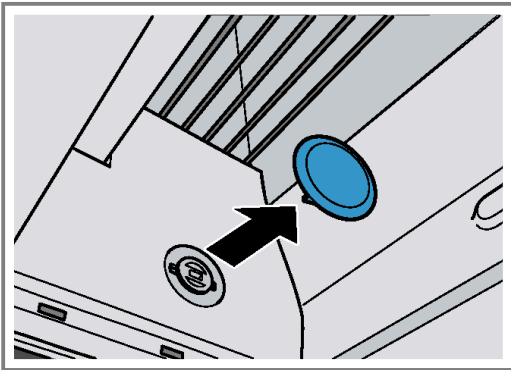


### Afmontage af apparat

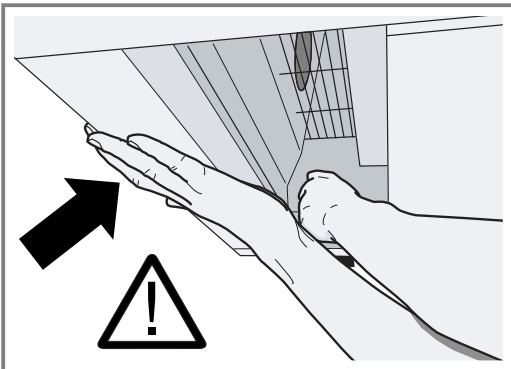
1. Dæk kogesektionen til for at undgå beskadigelse.  
2. Afbryd strømforsyningen.



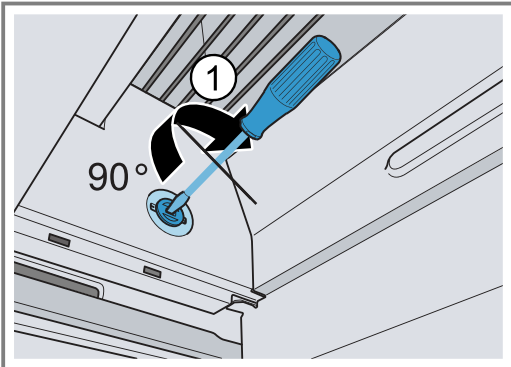
3. Fjern rørforbindelsen.
4. Afmonter fedtfilterne.
5. Tag beskyttelseskapperne af befæstigelsesboltene.



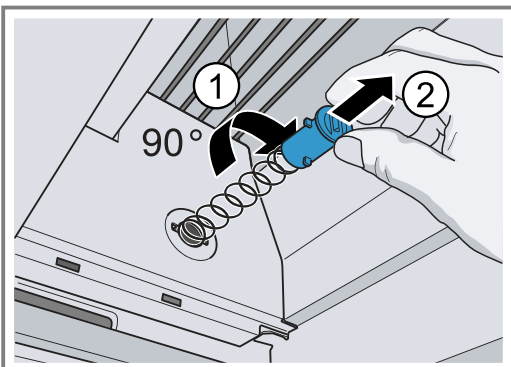
6. Støt apparatet med den ene hånd under udførelsen af følgende trin.



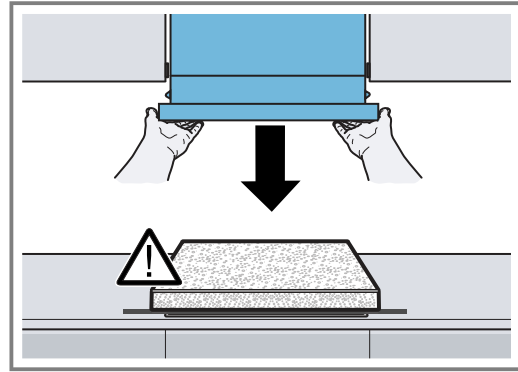
7. Tryk befæstigelsesboltene ind med en kærvskrue-rækker, og drej dem 90°, til de går i ud af indgreb.



8. Tryk befæstigelsesboltene let ind med fingrene og drej dem, til de "fjeder" ud af kabinettet. Løft apparatet lidt, og træk i befæstigelsesboltene, til fastlåsningen i skabet frigøres.



9. Tag forsigtigt apparatet af.





A series of horizontal lines for writing, starting from the top of the page and extending to the bottom, with a small gap between the icon and the first line.



A series of horizontal lines filling the page, providing a writing area for text or answers.

**BSH Hausgeräte GmbH**  
Carl-Wery-Straße 34  
81739 München, GERMANY  
[siemens-home.bsh-group.com](http://siemens-home.bsh-group.com)

Tillverkad av BSH Hausgeräte GmbH under varumärkeslicens från Siemens AG  
Produsert av BSH Hausgeräte GmbH på merkevarelisens fra Siemens AG  
BSH Hausgeräte GmbH:n Siemens AG:n rekisteröimän tavaramerkkilisenssin alaisena valmistama  
Fremstillet af BSH Hausgeräte GmbH under varemærkelicens fra Siemens AG



**9001527675** (020708)  
sv, no, fi, da