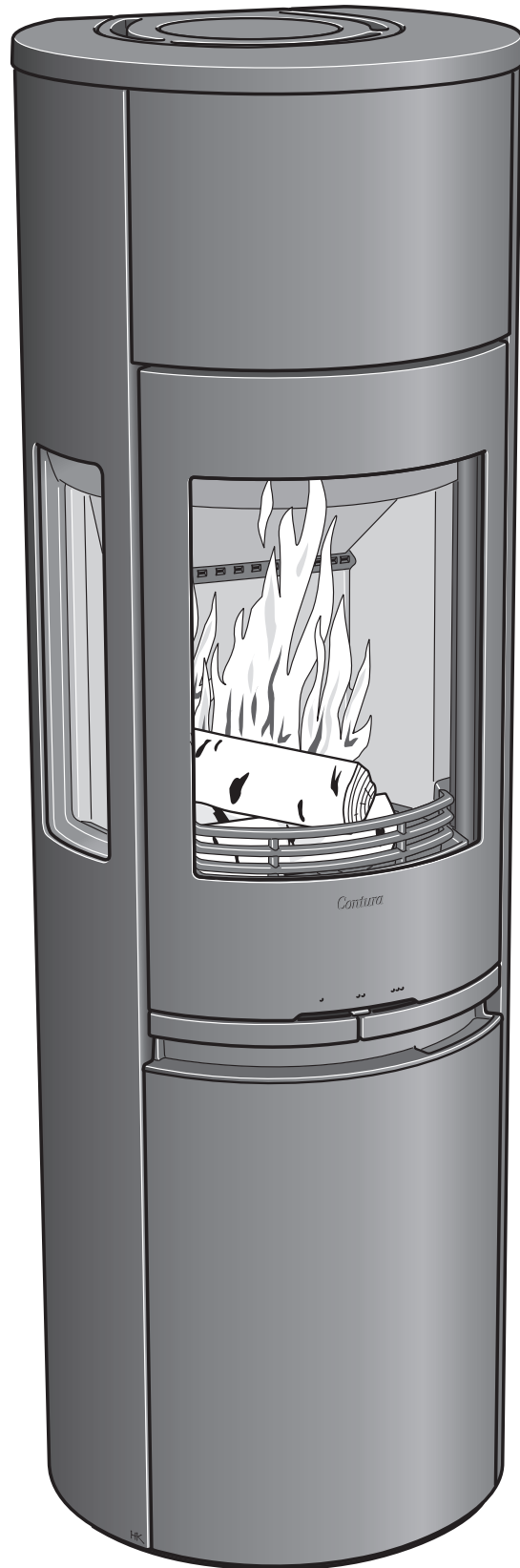


Contura

C596



SE

Fakta	3
Installationsavstånd	4
Prestandadeklaration	5
Montering	30

DE

Fakten	6
Installationsabstände	7
Leistungsdeklaration	8
Montage	30

NO

Fakta	9
Installasjonsavstand	10
Ytelseserklæring	11
Montering	30

FR

Données Techniques	12
Distances d'installation	13
Déclaration des performance	14
Montage	30

GB

Facts	15
Installation distances	16
Declaration of performance	17
Assembly	30

DK

Fakta	18
Installationsafstand	19
Præstationserklæring	20
Montering	30

FI

Tiedot	21
Asennusetäisyys	22
Suoritusasointo	23
Asennus	30

IT

Dati Tecnici	24
Distanze di sicurezza	25
Dichiarazione di prestazione	26
Montaggio	30

NL

Gegevens	27
Installatieafstand	28
Prestatieverklaring	29
Monteren	30

Tiedot



3-7 kW



1529 mm



495 mm



440 mm



136 kg

Nimellisteho 5 kW
Hyötysuhde 80%

Hyväksytty seuraavien mukaan:
Eurooppalainen standardi EN-13240
NS 3059 (Norja)
BImSchV.2 (Saksa)
Art. 15a B-VG (Itävalta)
Clean Air Act. (UK)



Takka lämpenee erittäin kuumaksi

Jotkut takan pinnat kuumenevat lämmityksen aikana ja niiden koskettaminen saattaa aiheuttaa palovammoja. Muista myös luukun lasin voimakas lämpösäteily. Tulenaran materiaalin sijoittaminen ilmoitettua turvaetäisyyttä lähemmäksi saattaa aiheuttaa tulipalon. Kytevä palaminen voi aikaansaada nopean kaasupalon sekä aine- ja henkilövahinkoja.

Asennus kannattaa teettää ammattilaisella

Tässä ohjeessa selostetaan takkojen asennus. Takan toiminnan ja turvallisuuden varmistamiseksi suosittelemme, että takan asennus annetaan ammattilaisen tehtäväksi. Ota yhteys jälleenmyyjiiimme, jotka voivat suositella sopivia asentajia.

Toimenpidelupa

Nämä ohjeet saattavat olla ristiriidassa Suomen rakentamismääräysten kanssa. Katso täydentävät ohjeet tai kysy paikalliselta rakennusvalvontaviranomaiselta neuvoa rakentamismääräyksiä koskevista asioista. Tulisijan asentamiseen ja liittämiseen hormiin on haettava toimenpidelupa paikallisilta rakennusviranomaisilta. Talon omistaja on itse vastuussa turva vaatimusten täyttämistä ja asennuksen tarkastuttamisesta alan asiantuntijalla. Asennuksesta on ilmoitettava nuohoojalle, koska nuohoustarve muuttuu.

Kantava alusta

Varmista, että lattia kestää asennettavan takan ja savupiipun painon. Tavallisesti takka ja savupiippu voidaan asentaa omakotitalon puulattiarakenteen päälle, mikäli kokonaispaino on korkeintaan 400 kg.

Eduslaatta

Tulenarka lattia on suojattava eduslaattalla, koska takkaluukusta saattaa lennähtää hehkuvia kekäleitä. Sen tulee ulottua 400 mm takan etupuolelle ja 100 mm takan molemmille sivuille tai 200 mm aukon kummallakin puolella. Eduslaatta voi olla luonnonkiveä, betonia, peltiä tai lasia. Näihin malleihin on saatavana lisävarusteena maalattua pellistä ja lasista valmistettuja eduslaattoja.

Asennuksen lopputarkastus

Ennen takan käyttöönottoa asennus pitää tarkastuttaa valtuutetulla nuohoojamestarilla. Lue myös tarkoin erilliset lämmitysohjeet ennen kuin alat käyttää takkaa.

Liitäntä savupiippuun

- Takka pitää liittää savupiippuun, joka on mitoitettu vähintään 400 °C savukaasulämpötilalle.
- Liittimen ulkohalkaisija on 150 mm.
- Tavanomaisen käytön aikana savupiipun vedon tulisi olla 20-25 Pa liitännän lähellä. Veroon vaikuttavat etupäässä savupiipun pituus ja halkaisija, mutta myös sen tiiviys. Savupiipun on oltava vähintään 3,5 m pitkä ja sopiva poikkileikkausala on 150–200 cm² (läpimitta 140–160 mm).
- Vaakasuntainen ja mutkitteleva savukanava huonontaa vetoa. Savukanavan vaakaosuus saa olla enintään 1 m pituinen edellyttäen, että pystysuntainen osa on vähintään 5 m pitkä.
- Koko savukanava on pystyttävä nuohoamaan ja nokiluukkujen on oltava helposti avattavissa.
- Tarkasta, että hormi on tiivis ja ettei nokiluukuissa ja putkiliitännöissä ole vuotokohtia, katso sivu 31.

Palamisilman tuominen

Takka suurentaa huoneen tuloilmatarvetta. Ilma voidaan tuoda epäsuorasti ulkoseinässä olevan venttiilin kautta tai ulkoa tulevan kanavan kautta, joka liitetään takan alisivulla olevaan liittimeen. Palamisilman kulutus on noin 15 m³/h.

Tavanomaisen käytön aikana savupiipun vedon tulisi olla 20-25 Pa liitännän lähellä. Yli 1 metrin mittaisen putken halkaisijan on oltava 100 mm ja samalla on valittava vastaavasti suurempi seinäventtiili.

Lämpimissä tiloissa oleva kanava on kondenssieristettävä 30 mm:n vuorivillalla, jonka ulkopintaan asennetaan kosteussulku. Lämpivienneissä putken ja seinän (tai lattian) välinen sauma on tiivistettävä tiivistysmassalla.

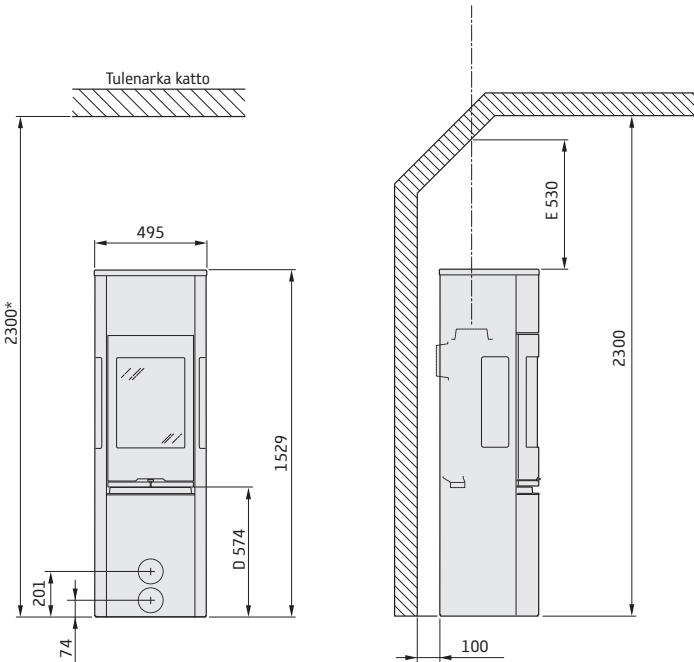
Lisävarusteena on saatavana 1 metrin mittainen kosteudelta eristetty palamisilmaletku, katso sivu 33.

Suojaetäisyys

C596

KÄÄNTÖLEVYN (LISÄVARUSTE) ASENNUKSEN YHTEYDESSÄ

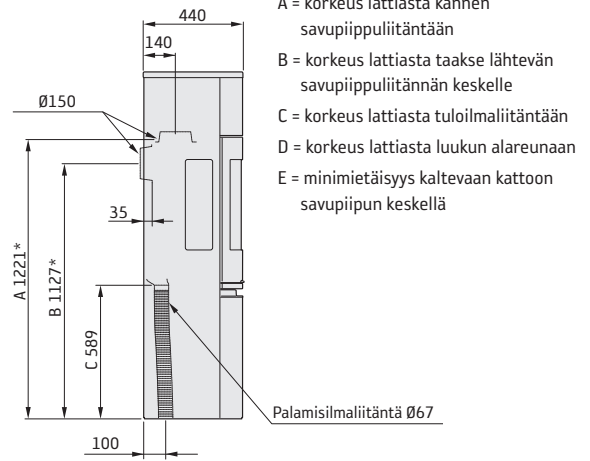
alla annetut suojaetäisyydet eivät päde.
Katso erillinen kääntölevyn asennusohje.



Irrallinen lasinen eduslaatta (lisävaruste) nostaa liitäntäkorkeutta savupiippuun 10 mm:llä.

Luukun ja tulenaran rakenneosan tai sisustuksen välisen etäisyyden on oltava vähintään 1 m.

Mittapiirroksissa näkyvät vain takan pienimmät sallitut asennusetäisyydet. Terässavupiippuun liitettäessä pitää ottaa huomioon myös savupiipun turvaetäisyysvaatimukset. Minimietäisyys eristämättömästä putkesta tulenarka- rakenteeseen on 300 mm.



A = korkeus lattiasta kannen savupiippuliitäntään

B = korkeus lattiasta taakse lähtevän savupiippuliitäntään keskelle

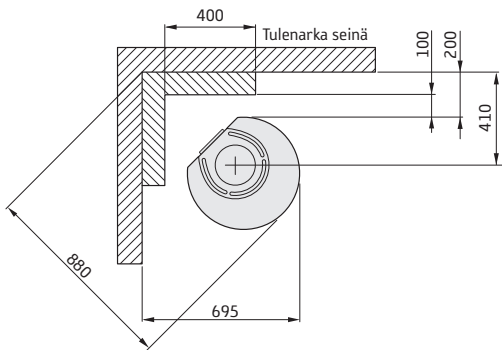
C = korkeus lattiasta tuloilmaliitäntään

D = korkeus lattiasta luukun alareunaan

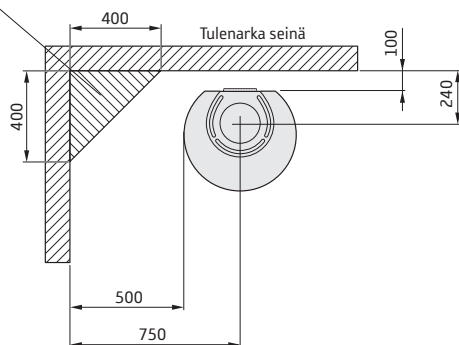
E = minimietäisyys kaltevaan kattoon savupiipun keskellä

Palamisilmaliitäntä Ø67

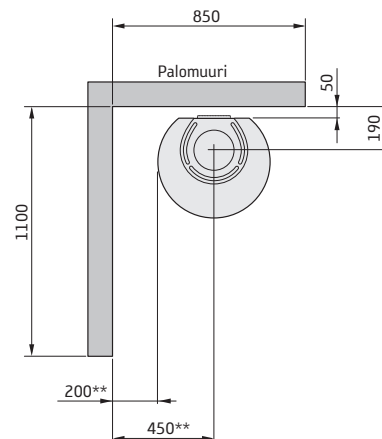
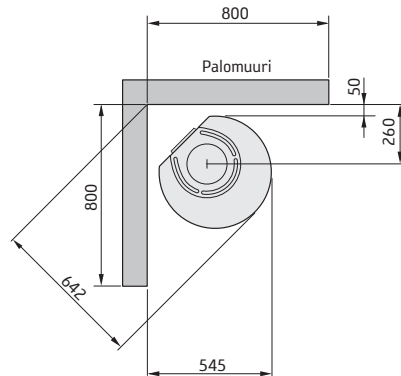
ASENNUS TULENARKAA SEINÄÄ VASTEN



Sallittu alue tulenaralle rakenneosalle



ASENNUS PALOMUURIA VASTEN



* Jos takka asennetaan esim. lasista valmistetulle eduslevylle (lisävaruste), korkeus lattiasta pienenee eduslaatan paksuuden verran. Irrallinen lasinen eduslevy suurentaa liitäntäkorkeutta hormiin 10 mm:llä.

** Maalattujen seinien värjäytymisen välttämiseksi suosittelemme samoja suojaetäisyyksiä kuin tulenarkan seinään.

Suoritustasoilmoitus asetuksen
(EU) 305/2011 mukaan
Nr. C596-CPR-130601-SE-2

Contura

TUOTE

Tuotetyyppi Kiinteillä biopolttoaineilla lämmitettävä takka
Tyypimerkintä Contura 596
Valmistusnumero Katso tyypikilpi takassa
Käyttötarkoitus Asuinrakennusten huoneiden lämmitys
Polttoaine Puu

VALMISTAJA

Nimi NIBE AB / Contura
Osoite Box 134, Skulptörvägen 10
SE-285 23 Markaryd, Ruotsi

TARKASTUS

AVCP: Järjestelmä 3
Eurostandardi EN 13240:2001 / A2:2004
Ilmoitettu elin Rein-Ruhr Feuerstätten Prüfstelle, NB 1625,
on tarkastanut ilmoitetun suoritustason ja laatinut testiraportin RRF-40 15 3859

ILMOITETTU SUORITUSTASO

Perusominaisuudet	Suoritustaso	Yhdenmukaistettu tekninen eritelmä
Palo-ominaisuudet	NPD	EN 13240:2001 / A2:2004
Suojaetäisyys palavaan materiaaliin	Selkä: 100 mm Sivu: 500 mm Muut suojaetäisyydet asennusohjeen mukaan	
Ulospuotoavan hiilloksen riski	Täyttää	
Palamispäästöt	CO 0,09 %	
Pintalämpötilat	Täyttää	
Puhdistusmahdollisuudet	Täyttää	
Mekaaninen lujuus	Täyttää	
Vaarallisten aineiden päästöt	Täyttää	
Nimellisteho	5 kW	
Hyötysuhde	80 %	
Savukaasujen lämpötila liitosputkessa nimellisteholla	299°C	

Allekirjoittanut vastaa valmistuksesta ja siitä, että suoritustaso vastaa ilmoitettua.



Niklas Gunnarsson, Liiketoimintoalueen päällikkö NIBE STOVES
Markaryd, 17 maaliskuu 2015



SE Montering

Om insatsen behöver läggas ned för att förflyttas bör lösa delar demonteras. Demontering av eldstadsbeklädnad beskrivs i slutet av denna anvisning.

- 1 Brasbegränsare
- 2 Rostertallrik
- 3 Varmluftsgaller
- 4 Eldstadsbeklädnad (Vermiculit)
- 5 Typskylt

DE Vor der Montage

Wenn der Einsatz in liegender Position versetzt werden muss, sind lose Komponenten zu demontieren. Die Demontage der Brennraumauskleidung wird am Ende dieser Anleitung beschrieben.

- 1 Stehrost
- 2 Rosteller
- 3 Warmluftgitter
- 4 Feuerstättenauskleidung (Vermiculit)
- 5 Typenschild

NO Før montering

Hvis innsatsen må legges ned for å flyttes, bør løse deler demonteres. Demontering av brennplater og hvelv er beskrevet mot slutten av denne veiledningen.

- 1 Kubbestopper
- 2 Rist
- 3 Varmluftsgitter
- 4 Brennplater og hvelv (Vermikulitt)
- 5 Typeskilt

FR Avant de procéder au montage

Les éléments non fixés devront être déposés si l'insert doit être couché pour être déplacé. Le démontage de l'habillage du foyer est décrite à la fin de ce document.

- 1 Grille de retenue
- 2 Grille
- 3 Grille air chaud
- 4 Habillage du foyer (Vermiculite)
- 5 Plaque signalétique

GB Prior to installation

If the insert needs to be put down to be moved, loose components should be removed. Removal of the hearth cladding is described at the end of these installation instructions.

- 1 Fire bars
- 2 Grate disc
- 3 Hot air grate
- 4 Fire bricks (Vermiculite)
- 5 Type plate

DK Før opstilling

Hvis indsatsen skal lægges ned for at blive flyttet, bør løse dele afmonteres. Afmontering af ovnbeklædning beskrives i slutningen af denne vejledning.

- 1 Brændeholder
- 2 Rund askerist
- 3 Varmluftsgitter
- 4 Ovnbeklædning (Vermiculite)
- 5 Typeskilt

FI Ennen asennusta

Jos tulipesä pitää siirtää kyljellään, irto-osat pitää irrottaa. Tulipesän verhoilun irrotus kuvataan ohjeen lopussa.

- 1 Suojareunus
- 2 Arina
- 3 Lämminilmaritilä
- 4 Tulipesän verhou (vermikuliiitti)
- 5 Tyypikilpi

IT Prima del montaggio

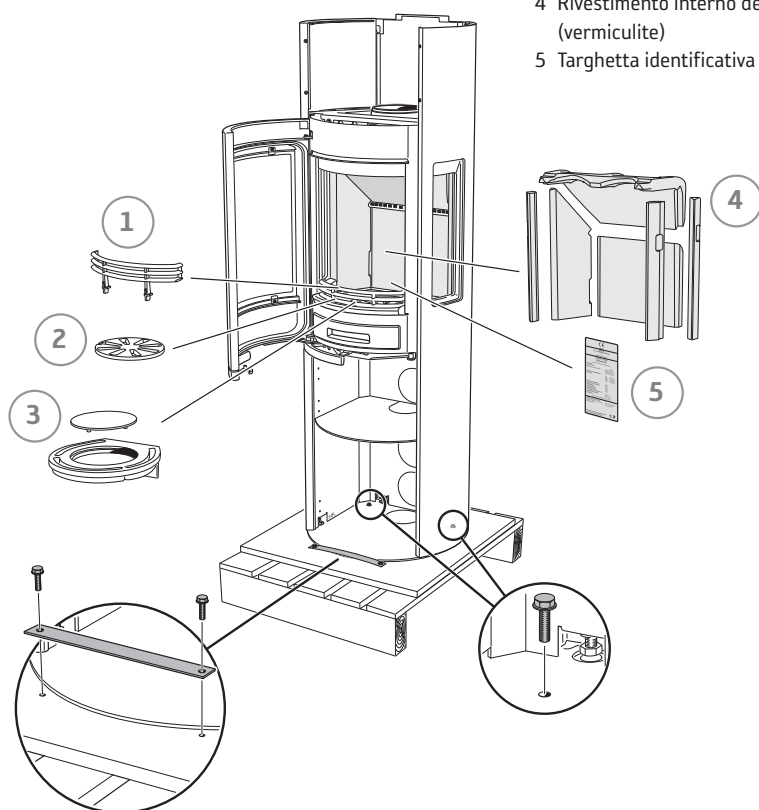
Se è necessario smontare l'inserto per spostarlo, rimuovere prima i componenti liberi. La procedura di smontaggio del rivestimento del focolare è descritta alla fine delle presenti istruzioni.

- 1 Griglia ferma-legna
- 2 Griglia del braciere
- 3 Griglia di ventilazione
- 4 Rivestimento interno del focolare (vermiculite)
- 5 Targhetta identificativa

NL Voorafgaand aan montage

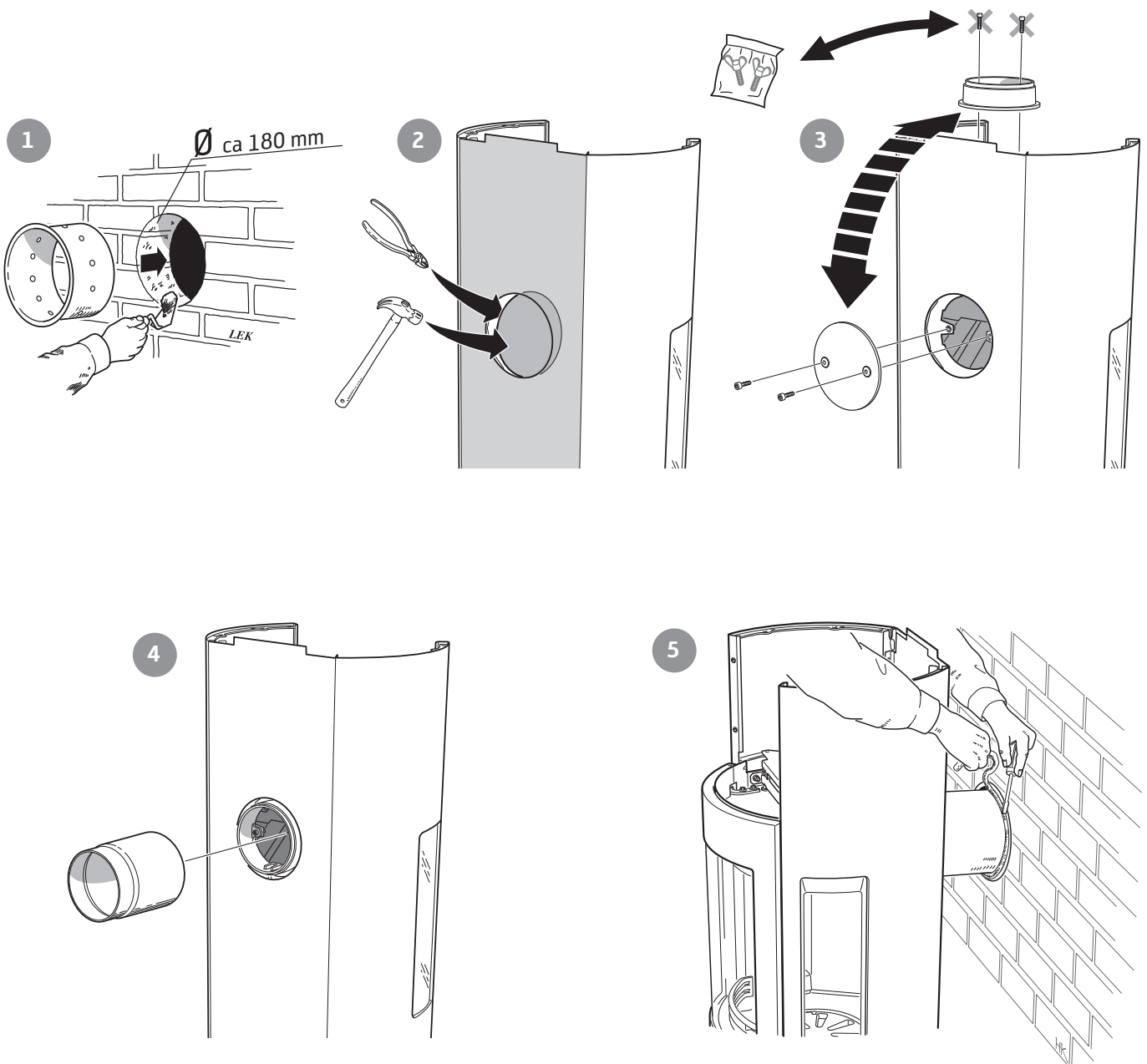
Als de inzet liggend moet worden verplaatst, moeten losse onderdelen worden gedemonteerd. De demontage van de haardbekleding wordt beschreven aan het eind van deze instructies.

- 1 Houtvanger
- 2 Roosterschijf
- 3 Heteluchtrooster
- 4 Haardbekleding (vermiculiet)
- 5 Typeplaatje

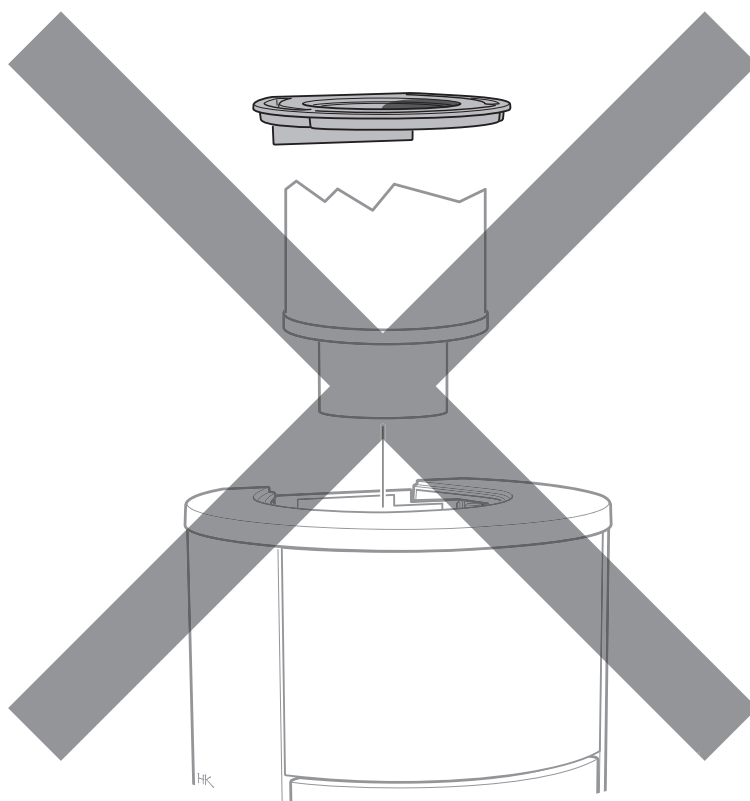
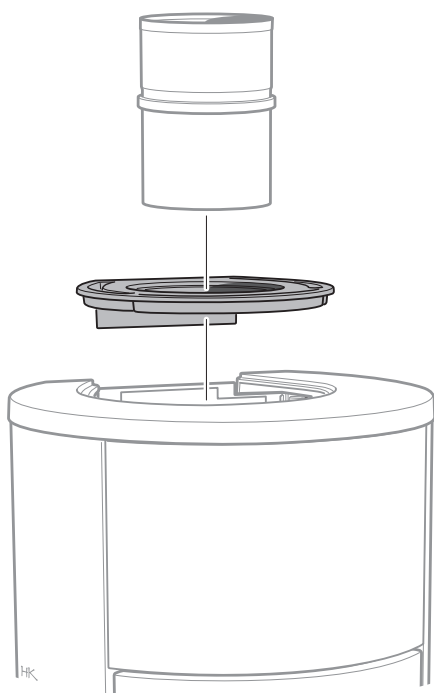




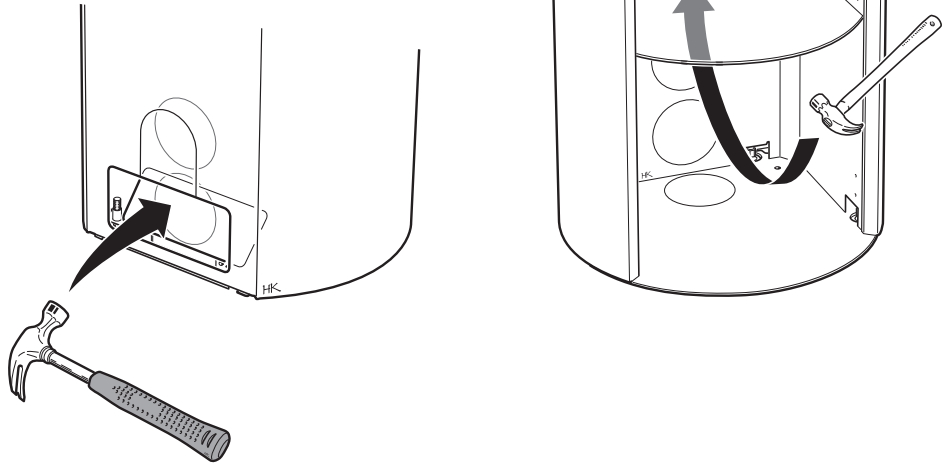
- SE Bakåtanslutning till murad skorsten
- DE Rückseitiger Anschluss an einen gemauerten Schornstein
- NO Bakmontering til murt skorstein
- FR Raccordement par l'arrière à une cheminée de maçonnerie
- GB Rear connection to a masonry chimney
- DK Tilslutning bagud til muret skorsten
- FI Liitäntä taaksepäin muurattuun savupiippuun
- IT Collegamento alla canna fumaria in muratura dal retro della stufa
- NL Achterwaartse aansluiting op een gemetselde schoorsteen



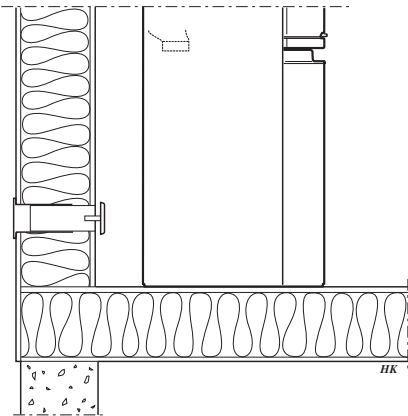
- SE** Toppanslutning till skorsten
Varmluftsgallret måste vara monterat innan skorstenen toppansluts.
- DE** Oberseitiger Anschluss an den Schornstein
Das Warmluftgitter muss montiert sein, bevor ein Schornsteinanschluss an der Oberseite erfolgt.
- NO** Toppmontering til skorstein
Varmluftsgitteret må være montert før skorsteinen topptilkobles.
- FR** Raccordement par le haut
Monter la grille d'air chaud avant le raccordement à la cheminée par le haut.
- GB** Top connection to the chimney
The hot air grille must be installed before chimney top connection.
- DK** Toptilslutning til skorsten
Varmluftstristen skal være monteret, før skorstenen toptilsluttes.
- FI** Liitäntä ylöspäin savupiippuun
Lämminilmaritilä pitää asentaa ennen savupiipun liitäntää ylöspäin.
- IT** Collegamento alla canna fumaria dal piano della stufa
Prima di collegare la canna fumaria al piano della stufa, assicurarsi che la griglia dell'aria calda sia montata.
- NL** Bovenansluiting op een schoorsteen
Het heteluchtrooster moet zijn gemonteerd, voordat de schoorsteen op de bovenansluiting wordt aangesloten.



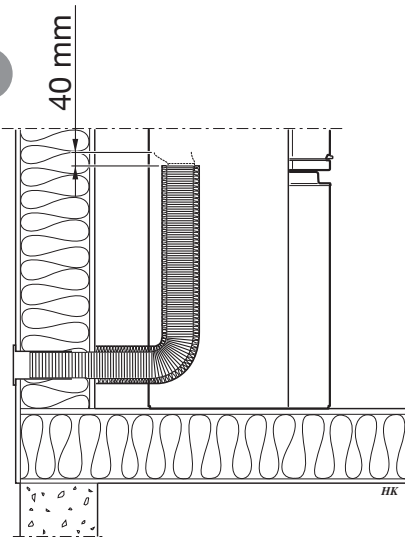
- SE Tilluft
- DE Zuluft
- NO Tilluft
- FR Arrivée d'air
- GB Supply
- DK Forbrændingsluft
- FI Tuloilma
- IT Alimentazione dell'aria
- NL Toevoerlucht



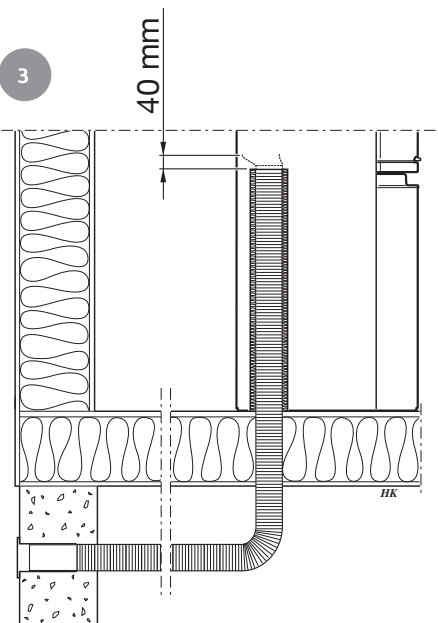
1



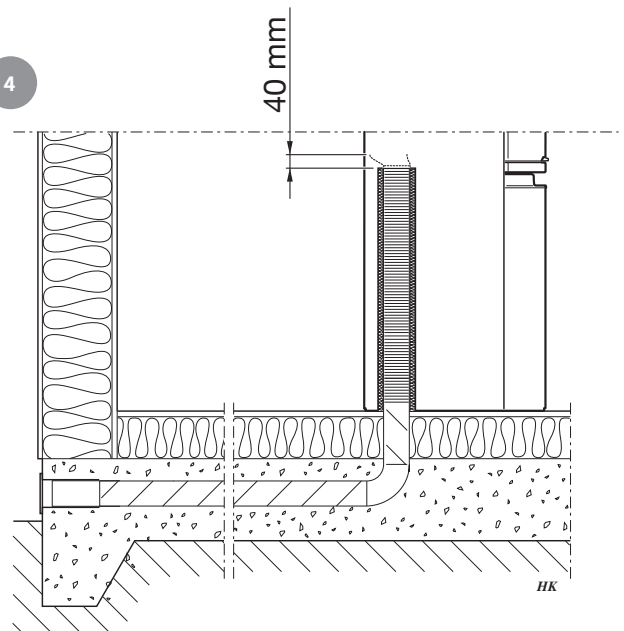
2

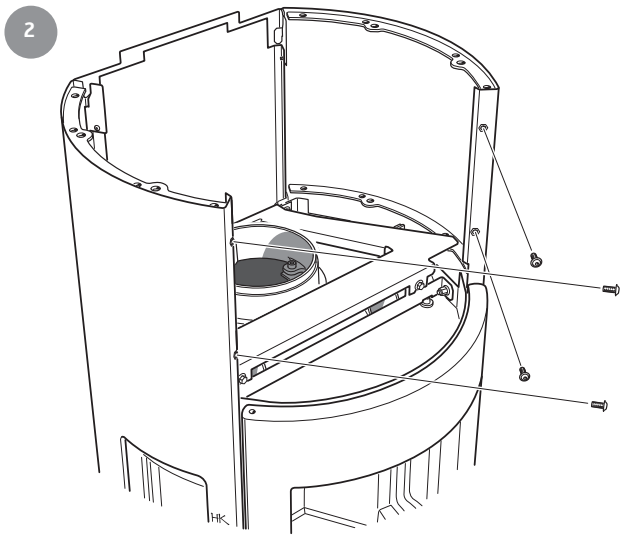
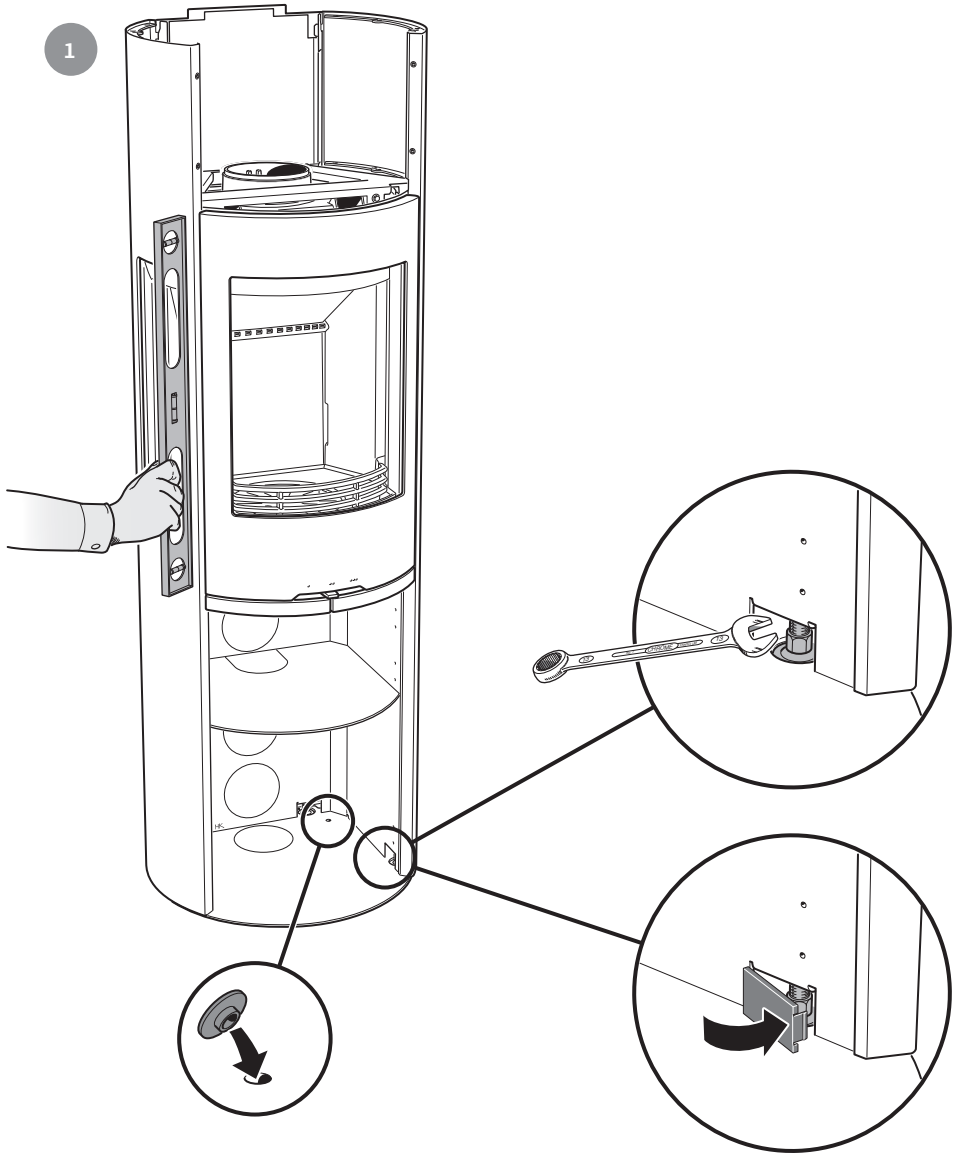


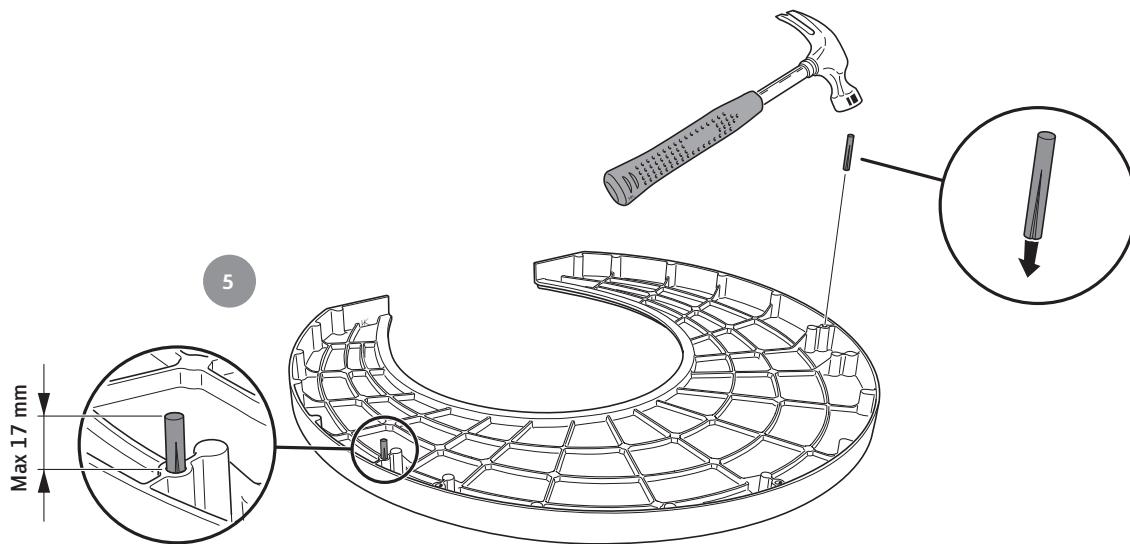
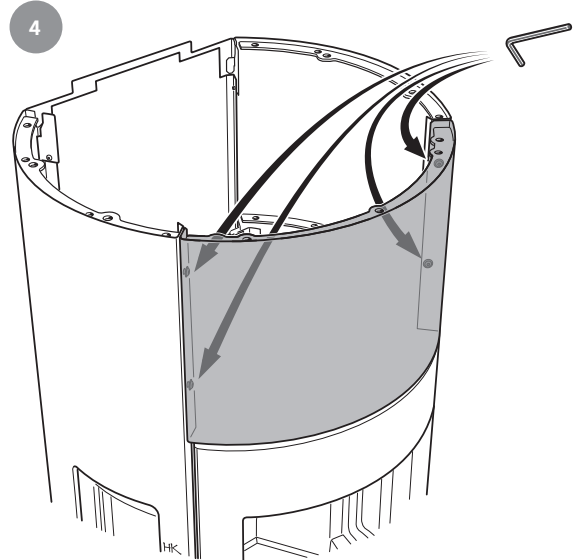
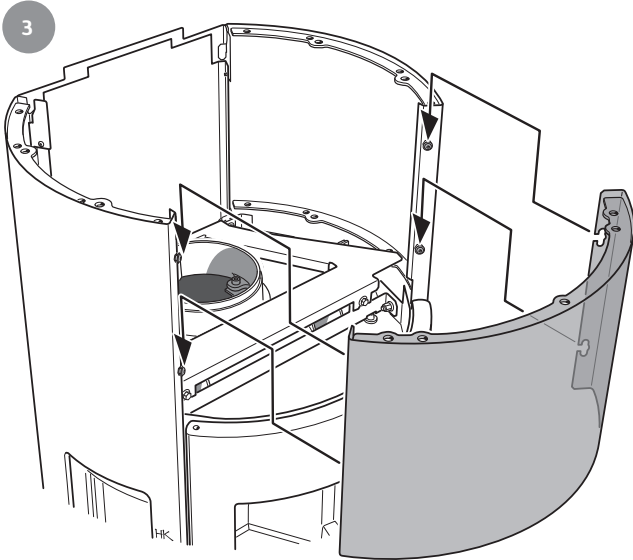
3



4







SE Vid val av värmemagasin gå till nästa sida.

DE Blättern Sie bei Auswahl eines Wärmespeichermagazins zur nächsten Seite.

NO For å velge varmemagasin, gå til neste side.

FR Pour l'option réservoir d'accumulation de chaleur, voir page suivante.

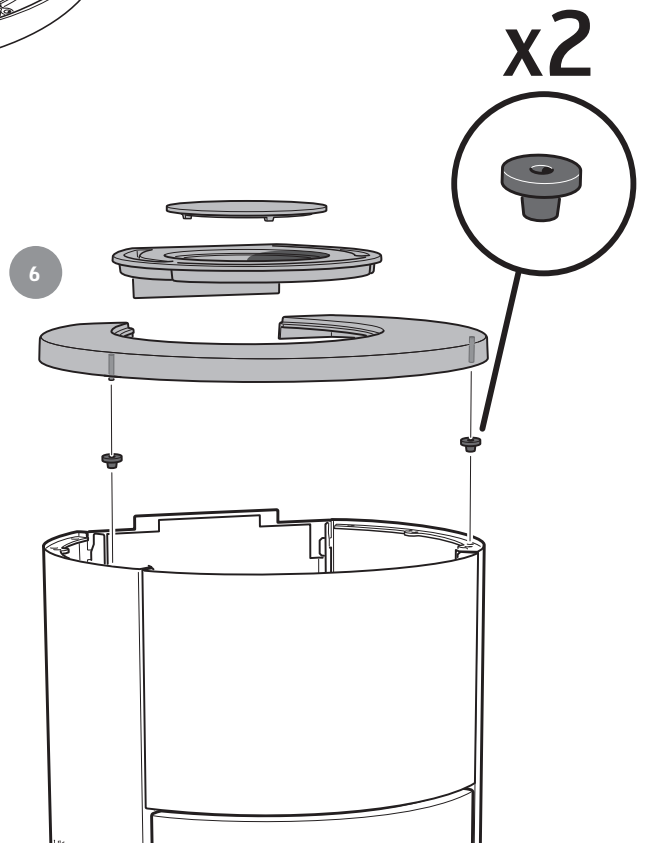
GB For the heat tank option, go to the next page.

DK Hvis du har valgt varmemagasin, gå til næste side.

FI Lämpömagasiinin valintaa varten mene seuraavalle sivulle.

IT Per il montaggio dell'accumulatore di calore vedere la pagina successiva.

NL Ga bij het kiezen van een warmtemagazijn naar de volgende pagina.

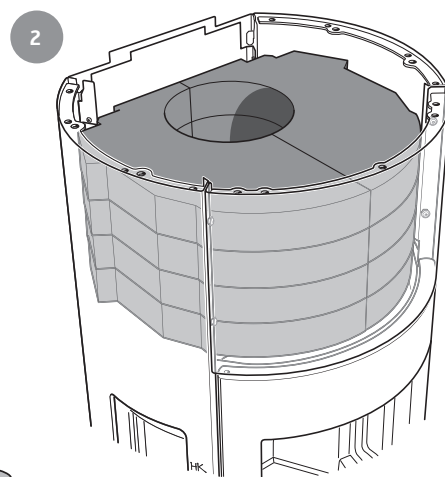
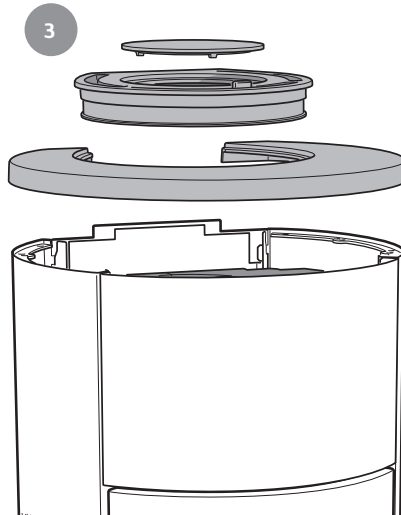
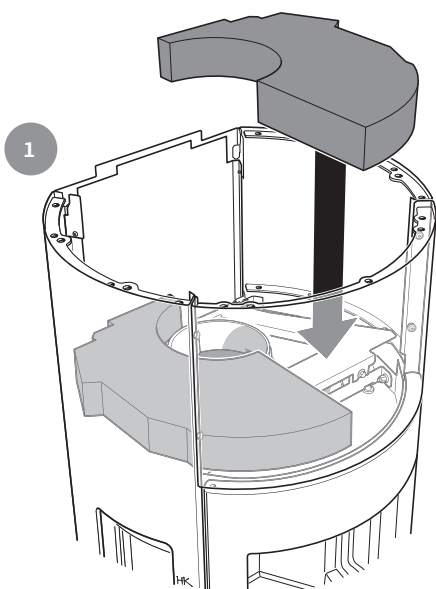


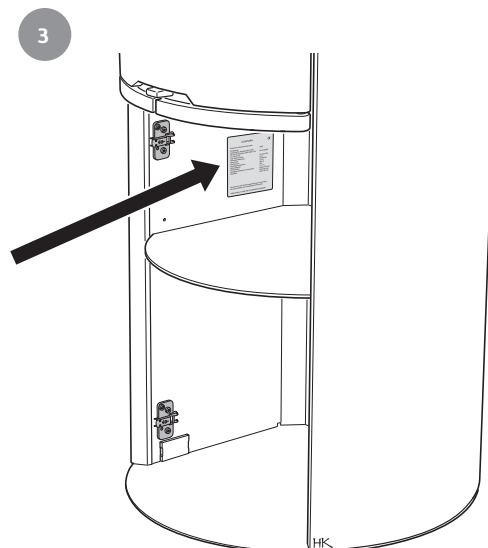
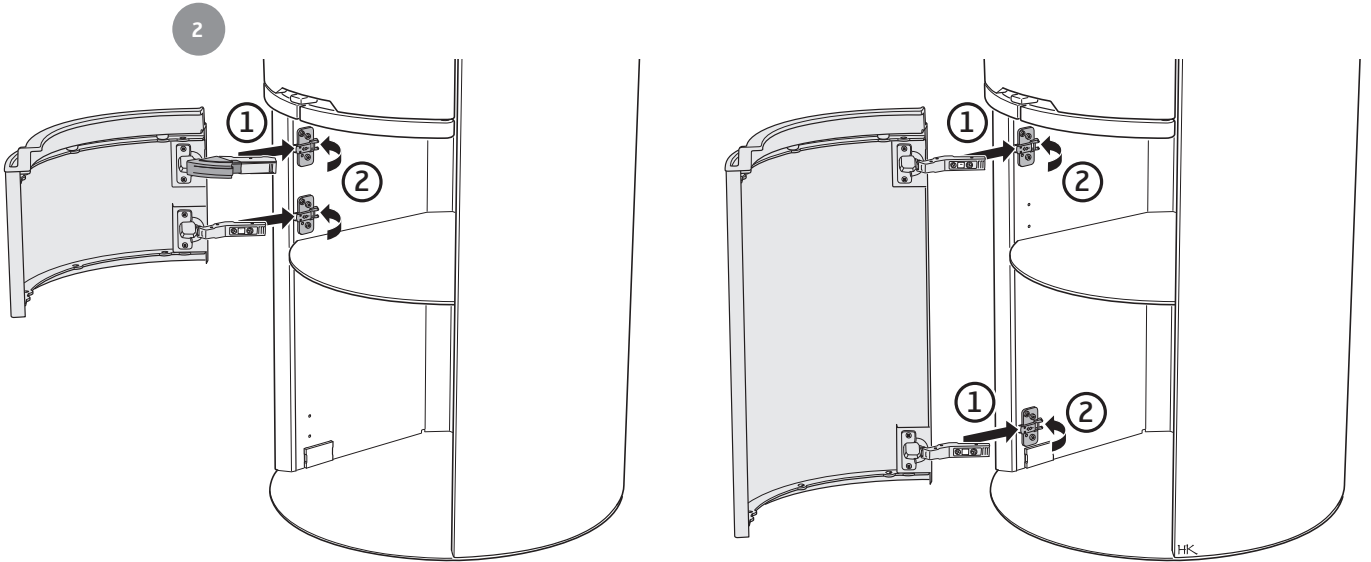
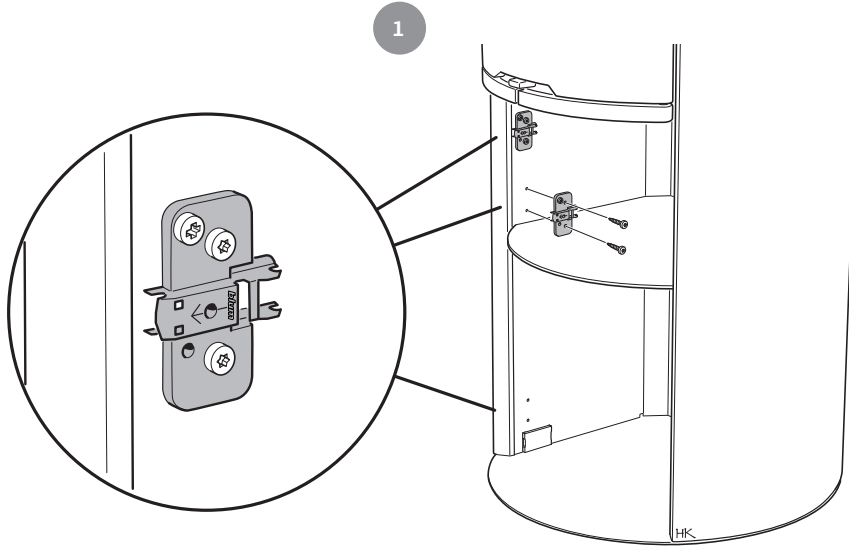


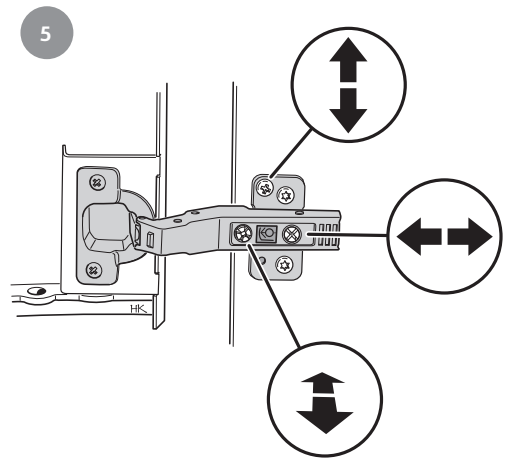
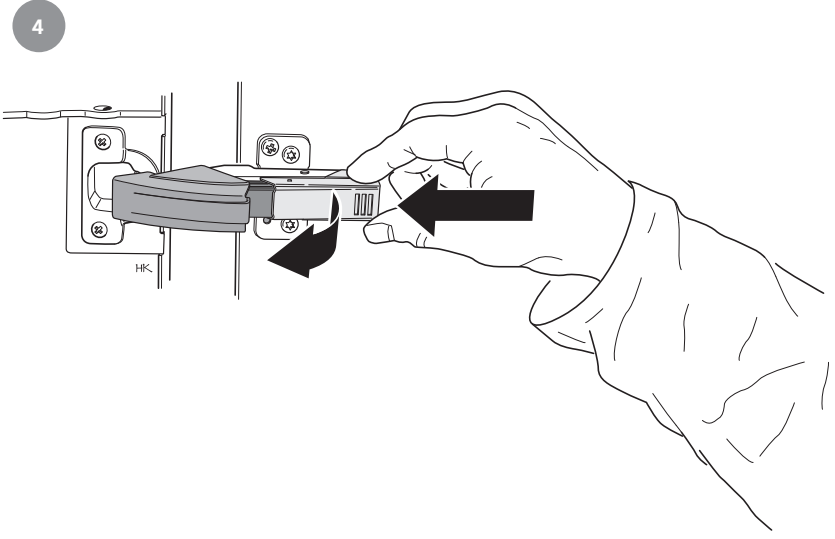
- SE** Kamin med spjäll får ej utrustas med fläkt!
- DE** Kaminöfen mit Ventilator dürfen nicht mit Konvektionsklappen bestückt werden!
- NO** Peisovn med vifte må ikke utstyres med konveksjonsspjeld!
- FR** Le poêle doté d'un ventilateur ne doit pas être équipé d'un volet de convection!
- GB** Stoves with fans must not be equipped with a convection damper!
- DK** Brændeovne med ventilator må ikke udstyres med konvektionsspjæld!
- FI** Puhaltimella varustettua takkaa ei saa varustaa kiertoilmapellillä!
- IT** Le stufe provviste di ventola non possono essere equipaggiate di farfalla di convezione dell'aria!
- NL** Een kachel met ventilator mag niet worden uitgerust met een convectieklep!



- SE** Vid toppansluten skorsten måste värmemagasinet och spjället monteras före skorstenen.
- DE** Bei einem oberseitig angeschlossenen Schornstein müssen Wärmespeichermagazin und Klappe vor dem Schornstein montiert werden.
- NO** Ved toptilkoblet skorstein må varmemagasinet og spjeldet monteres før skorsteinen.
- FR** Lorsque la cheminée est à raccordement par le haut, le réservoir d'accumulation de chaleur et le volet doivent être montés avant la cheminée.
- GB** With top connected chimneys, the heat tank and the damper must be installed before the chimney.
- DK** Ved toptilsluttet skorsten skal varmemagasinet og spjældet monteres før skorstenen.
- FI** Kun takka liitetään ylöspäin savupiippuun, lämpömakasiini ja pelti pitää asentaa ennen savupiippua.
- IT** Per le stufe con collegamento alla canna fumaria dal top, montare l'accumulatore di calore e la regolazione dell'aria prima del tubo per i fumi.
- NL** Bij een aan de bovenkant aangesloten schoorsteen moeten eerst het warmtemagazijn en de klep worden gemonteerd en dan de schoorsteen.



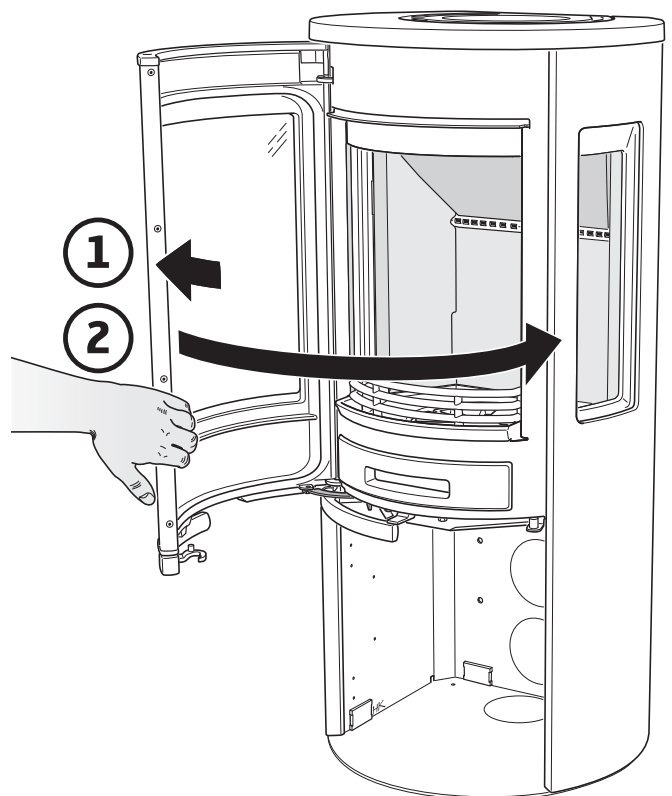
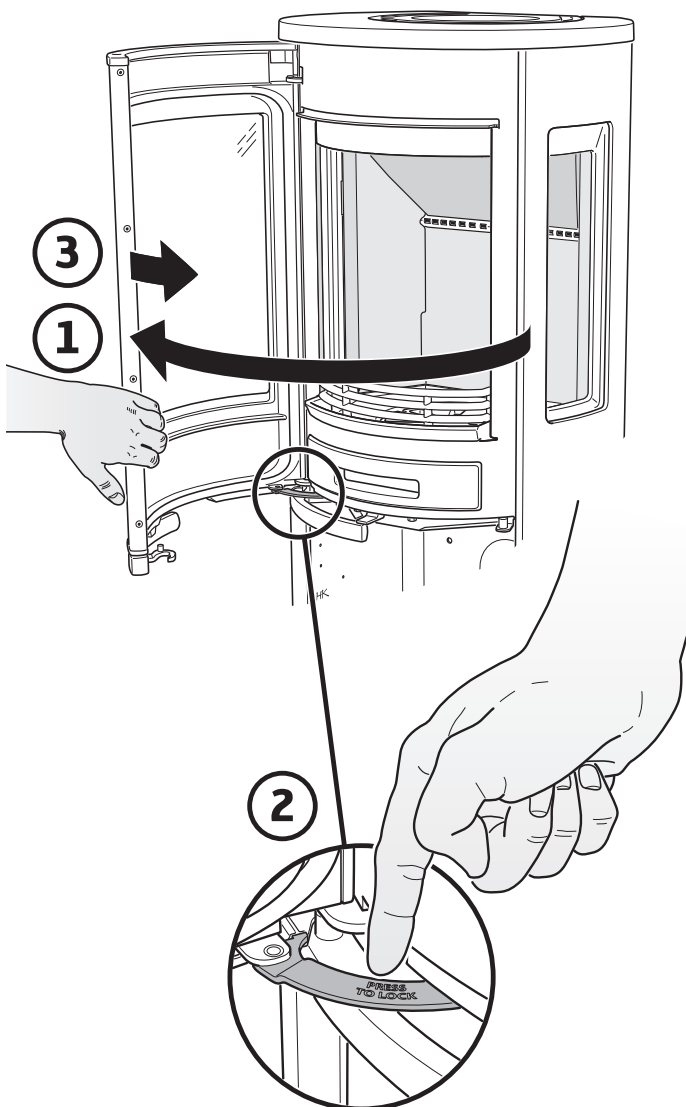






- SE** Uppställning av luckan
Luckan kan spärras i öppet läge, med hjälp av låsarmen på kaminens vänstra sida.
- DE** Aufstellung der Tür
Mithilfe des Armes an der linken Seite des Kamins kann die Tür in ihrer geöffneten Stellung arretiert werden.
- NO** Låsing av døren i åpen posisjon
Døren kan låses i åpen posisjon, ved hjelp av låsearmen på venstre siden av ovnen.
- FR** Mise en place de la porte
La porte peut être verrouillée en position ouverte, à l'aide du levier de verrouillage situé sur le côté gauche du poêle.
- GB** Installation of the door
The door can be secured in the open position using the locking lever on the left side of the stove.

- DK** Spærring af lågen
Lågen kan spærres i åben position ved hjælp af låsearmen på venstre side af brændeovnen.
- FI** Luukun asennus
Luukku voidaan lukita avattuun asentoon takan vasemmalla puolella olevalla lukitusvarrella.
- IT** Bloccaggio dello sportello
Lo sportello può essere bloccato in posizione aperta con una levetta di blocco posta sotto la parte sinistra della stufa.
- NL** Plaatsen van het luik
De deur kan in geopende stand worden vastgezet met behulp van de vergrendeling aan de linkerkzijde van de kachel.





- SE Demontera eldstadsbeklädnaden (Vermiculit)
- DE So demontieren Sie die Brennraumauskleidung (Vermiculit)
- NO Slik demonterer du ildstedsbekledning (Vermikulitt)
- FR Voici comment démonter l'habillage du foyer (Vermiculite)
- GB How to remove the hearth surround (Vermiculite)
- DK Sådan afmonterer du ovnbeklædningen (Vermiculite)
- FI Näin irrotat tulipesän verhouksen (vermikuliitti)
- IT Come smontare il rivestimento del focolare (vermiculite)
- NL Zo demonteert u de kachelbekleding (vermiculiet)

