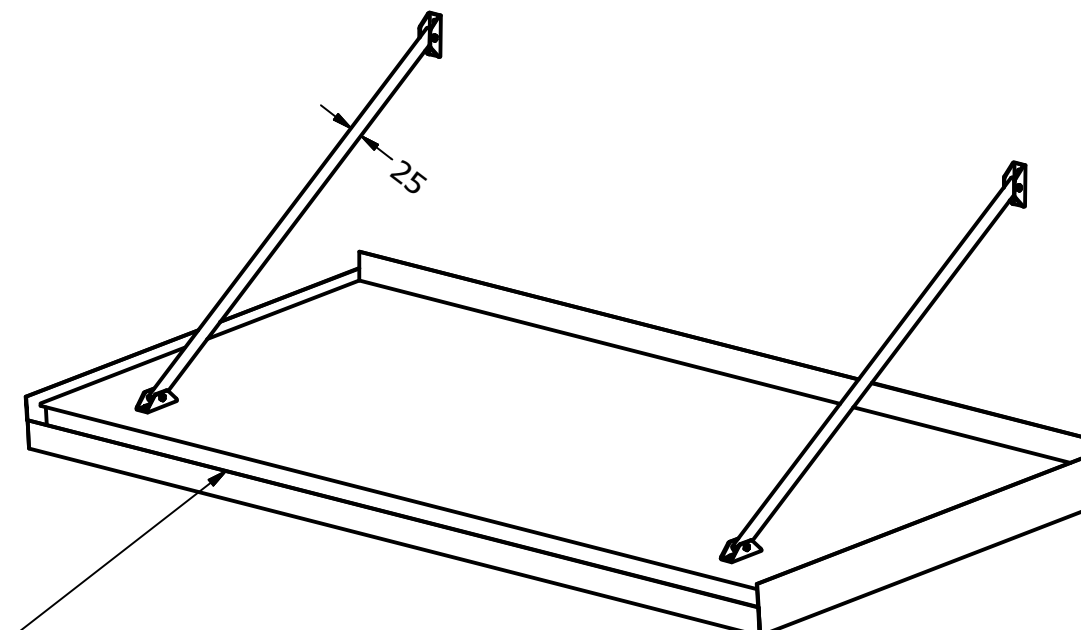
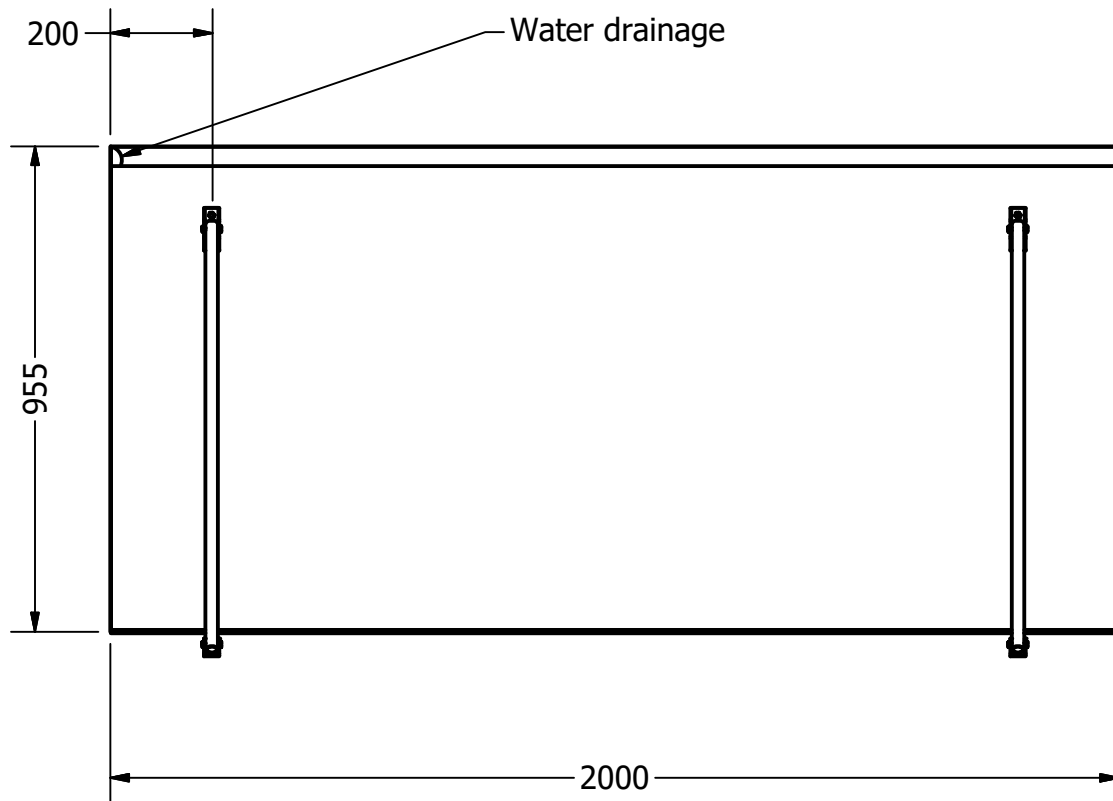
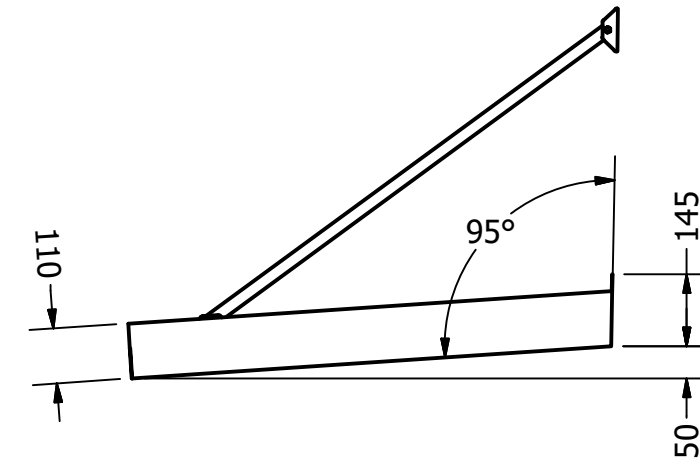
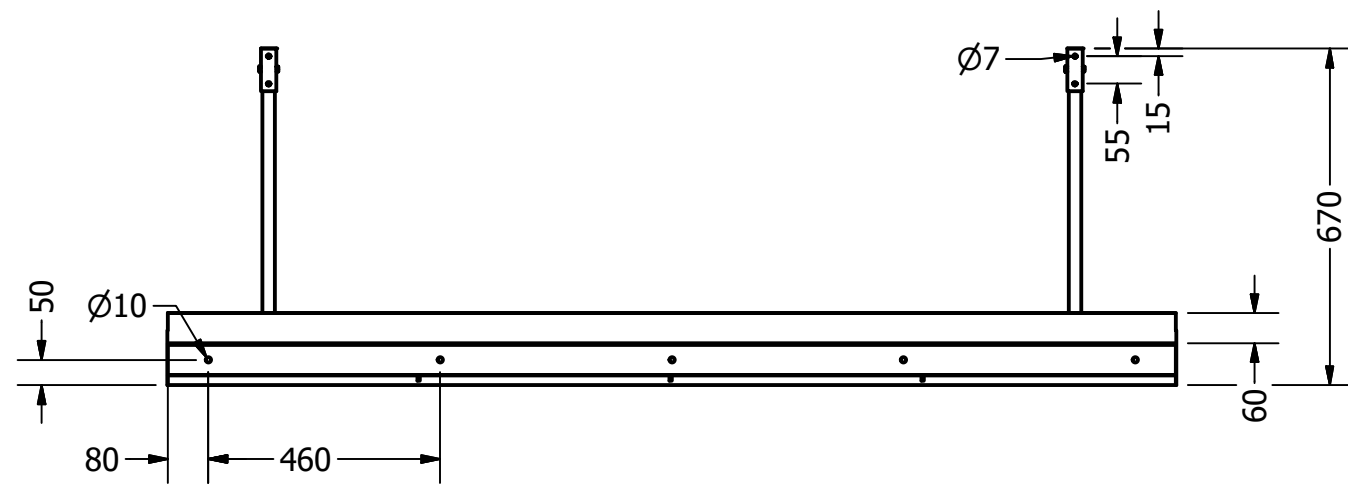
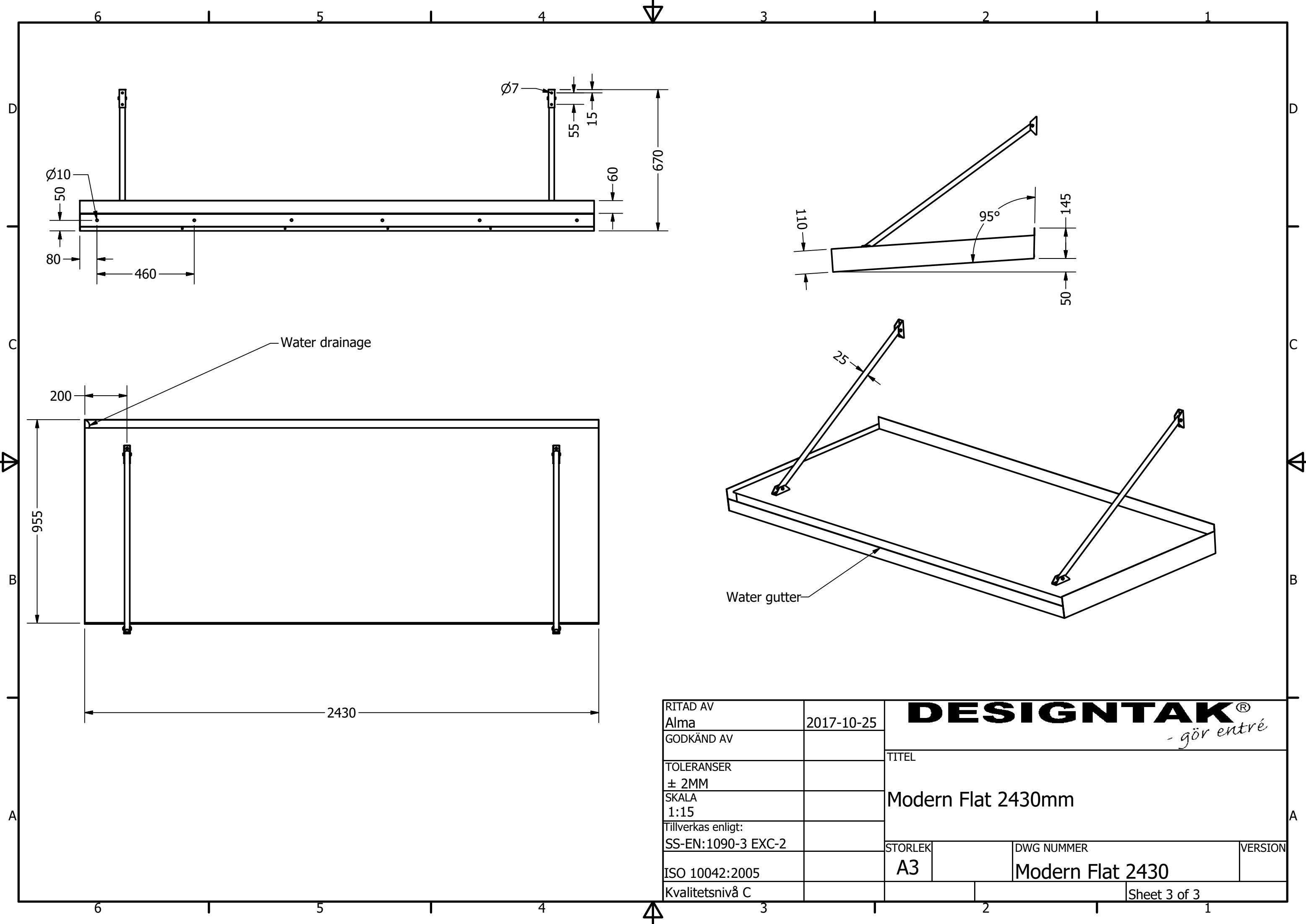


| | | | | |
|--|------------|--|------------------|---------|
| RITAD AV Alma | 2017-10-25 | DESIGN TAK [®] <i>- gör entré</i> | | |
| GODKÄND AV | | TITEL | | |
| TOLERANSER ± 2MM | | Modern Flat 1500mm | | |
| SKALA 1:15 | | STORLEK | | |
| Tillverkas enligt: SS-EN:1090-3 EXC-2 | | A3 | DWG NUMMER | VERSION |
| ISO 10042:2005 | | | Modern Flat 1500 | |
| Kvalitetsnivå C | | | Sheet 1 of 3 | |



| | | | | |
|--|------------|--|------------------|---------|
| RITAD AV Alma | 2017-10-25 | DESIGN TAK [®] <i>- gör entré</i> | | |
| GODKÄND AV | | TITEL | | |
| TOLERANSER ± 2MM | | Modern Flat 2000mm | | |
| SKALA 1:15 | | | | |
| Tillverkas enligt: SS-EN:1090-3 EXC-2 | | STORLEK | DWG NUMMER | VERSION |
| ISO 10042:2005 | | A3 | Modern Flat 2000 | |
| Kvalitetsnivå C | | Sheet 2 of 3 | | |



Water drainage

Water gutter

| | | | | |
|--|------------|--|------------------|---------|
| RITAD AV Alma | 2017-10-25 | DESIGN TAK [®] <i>- gör entré</i> | | |
| GODKÄND AV | | TITEL | | |
| TOLERANSER ± 2MM | | Modern Flat 2430mm | | |
| SKALA 1:15 | | STORLEK | | |
| Tillverkas enligt: SS-EN:1090-3 EXC-2 | | A3 | DWG NUMMER | VERSION |
| ISO 10042:2005 | | | Modern Flat 2430 | |
| Kvalitetsnivå C | | | Sheet 3 of 3 | |