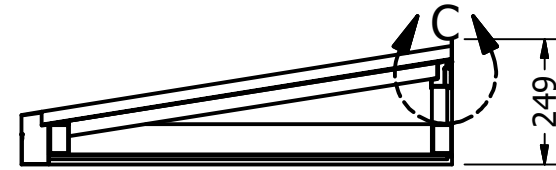
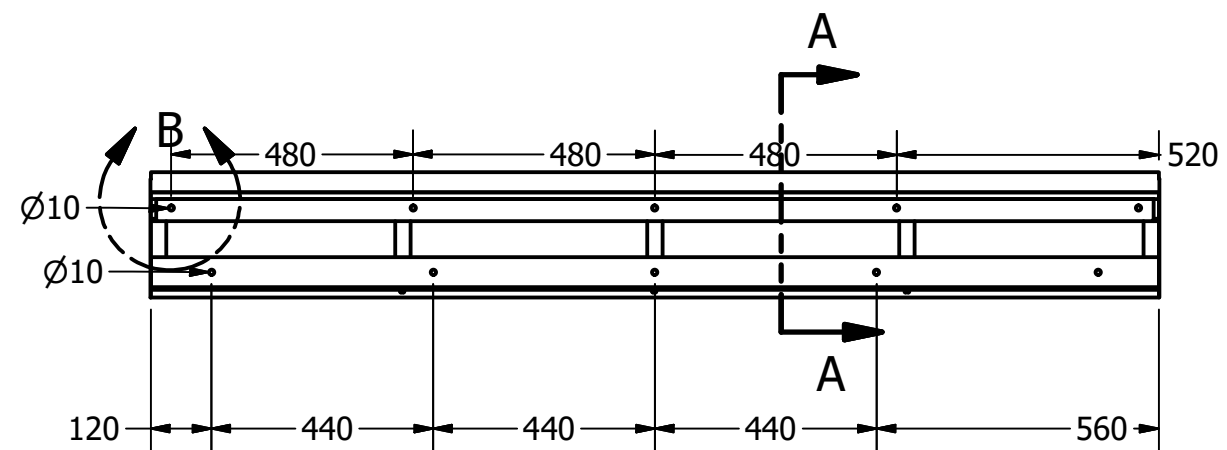
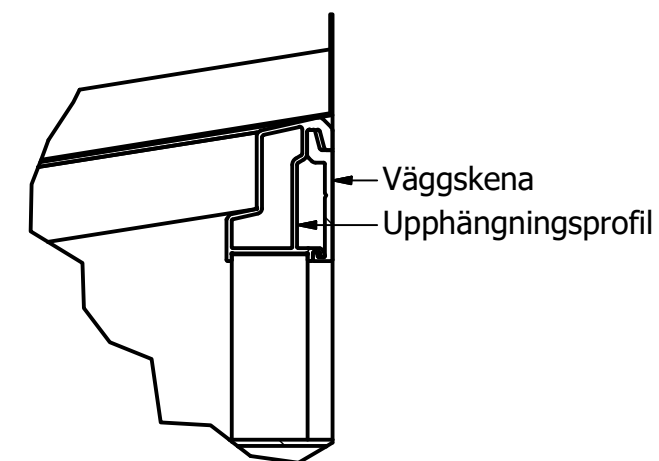


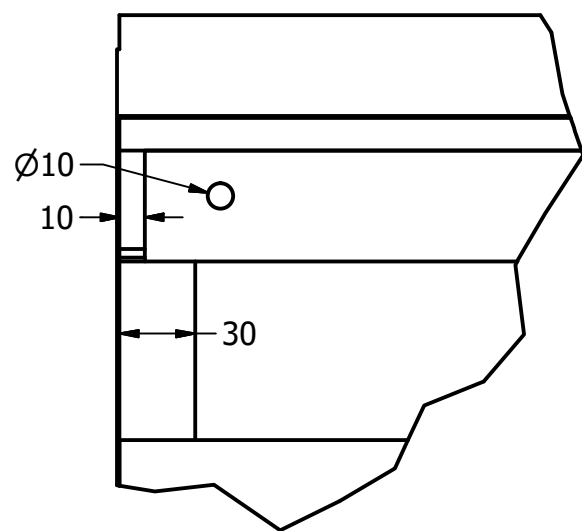
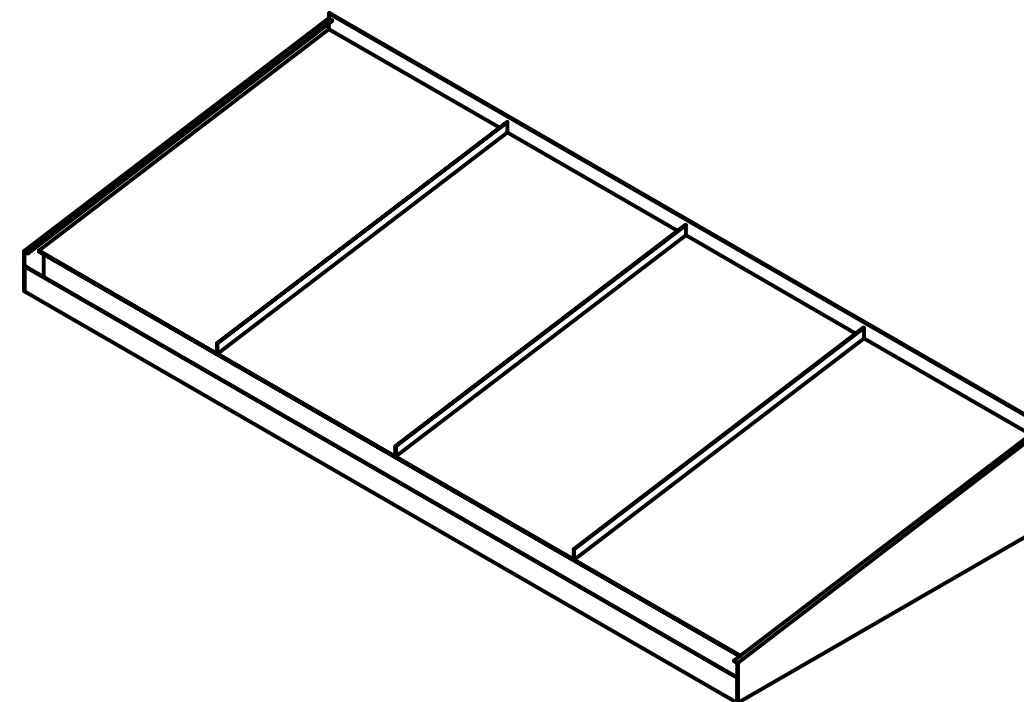
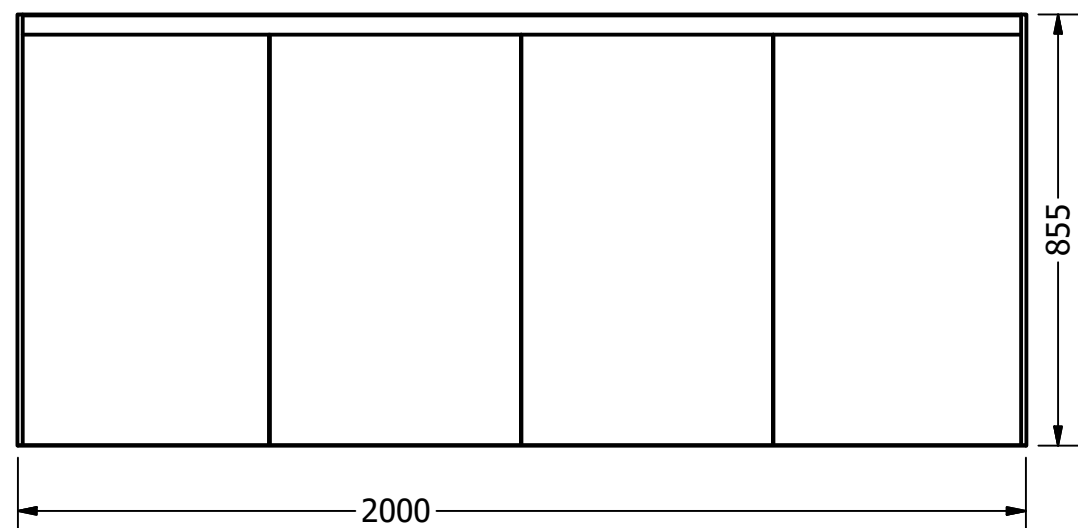
RITAD AV Daniel	2021-11-15	DESIGN TAK [®] <i>- gör entré</i>		
GODKÄND AV		TITEL		
TOLERANSER ± 2MM		Classic Small 1500mm Djup 855mm		
SKALA		STORLEK	DWG NUMMER	VERSION
Tilverkas enligt: SS-EN:1090-3 EXC-2		A3	Classic Small-1500-855	v2
ISO 10042:2005		BLAD 1 ANTAL 1		
Kvalitetsnivå C				



SECTION A-A
SCALE 1 / 15



DETAIL C
SCALE 1 / 3



DETAIL B
SCALE 1 / 3

RITAD AV Daniel	2021-11-15	DESIGN TAK [®] <i>- gör entré</i>		
GODKÄND AV		TITEL		
TOLERANSER ± 2MM		Classic Small 2000mm Djup 855mm		
SKALA		STORLEK	DWG NUMMER	VERSION
Tilverkas enligt: SS-EN:1090-3 EXC-2		A3	Classic Small-2000-855	v2
ISO 10042:2005		BLAD 1 ANTAL 1		
Kvalitetsnivå C				