

## ULKORAKENNUKSEN KOKOAMISOHJEET

### EKOLET SÄKKIKÄYMÄLÄLLE

Kokoamiseen tarvittavat kaksi asentajaa, akkuporakoneen, torx20, torx30 ja tähtipää kärjet, puukon ja pihdit.

Apuna suosittelemme katsomaan YouTubesta video-ohjeistusta jonka löydät alla olevasta osoitteesta:

Ole tarkkana isojen ja pienien kirjaimien kanssa jotta varmasti saat videon auki tai käytä alla olevaa QR-koodia

## INSTRUCTIONS FOR ASSEMBLING THE OUTHOUSE

### FOR EKOLET BAG LOO

To assemble, you need two installers, a cordless drill, torx20, torx30 and star-head tips, a knife and pliers.

To help, we recommend watching the video instructions on YouTube, which you can find at the address below: Be careful with upper and lower case letters to make sure you can open the video or use the QR code below

<https://youtu.be/f1kYPI6uq40>



## **HUOMIOITAVAA!!!**

- Muista aina porata esireikä ennen ruuvin tai pultin kiinnittämistä puun halkeamisen välttämiseksi.
- Tuote on päälle maalattava joko vesiohenteisilla tai öljypohjaisilla ulkorakennuksille soveltuvilla maaleilla ennen käyttöönottoa.
- Ulkorakennus on valmistettu suomalaisesta havupuusta. Lattian alaosa portaineen on valmistettu suomalaisesta kestopuusta
- Kesän korkeat lämpötilat saattavat aiheuttaa tuotteessa pihkan sulamista ja valumista. Tarvittaessa kaavi kuiva pihka varovasti puukolla pintaa vaurioittamatta.
- Kokoa ulkorakennus ohjeiden mukaan. Pyydä kokoamiseen mukaan rakennuksia koonnut, ja/tai riittävän ammattitaidon omaava henkilö.
- Riippuen siitä, millä käsittelet ulkorakennuksen tai sen osat. Huolehdi, että käsittelet ainevalmistajan suositusten mukaan ulkorakennuksen tai sen osat uudelleen tarpeen mukaan.
- Ulkorakennuksen voi koota täysin ennen käymälän asennusta.

### ***Tuotteen takuu ei koske seuraavia seikkoja:***

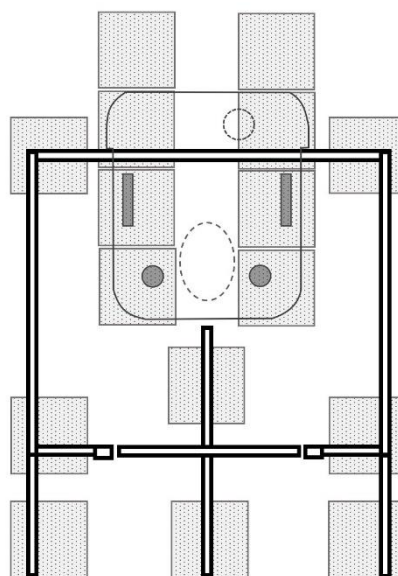
- Puusta valuva pihka ei ole valituksen syy vaan puun luonteeseen kuuluva ilmiö.
- Halkeamat, oksat ja puun vääntyminen ovat puun ominaisuuksia, eivät reklamaation aiheita.

## **IMPORTANT!!!**

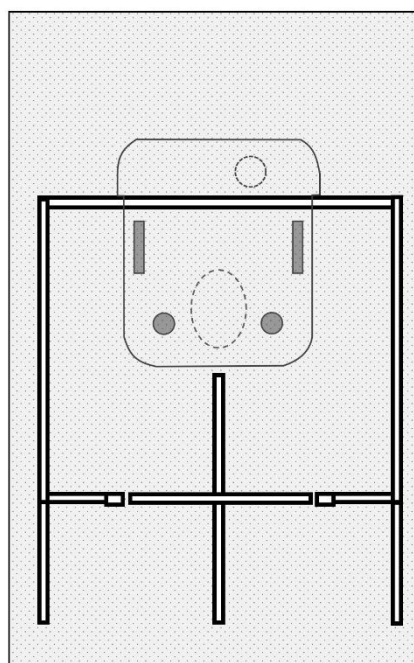
- Always remember to drill a pilot hole before attaching a screw or bolt to avoid splitting the wood.
- The outhouse must be painted over with either water-based or oil-based paints suitable for exterior buildings before use
- Outhouse is made of Finnish softwood. The lower part of the floor with the stairs is made of Finnish sustainable wood
- High summer temperatures may cause the resin in the product to melt and run off. If necessary, carefully scrape off the dry resin with a knife without damaging the surface.
- Assemble outhouse according to the instructions. Ask a person with sufficient professional skills to join the assembly.
- Depending on what you use to treat the wood or its parts. Make sure that you reprocess the wood or its parts as needed according to the recommendations of the substance manufacturer.
- Outhouse can be assembled completely before installing the toilet.

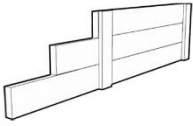
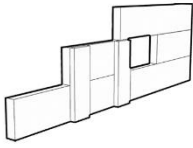
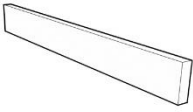
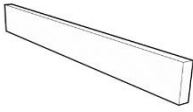

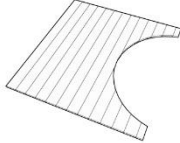


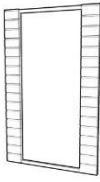

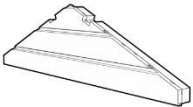
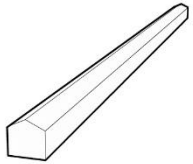
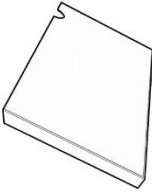
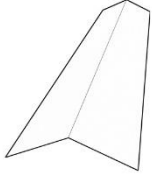



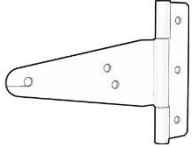


### **The product warranty does not apply to the following items:**

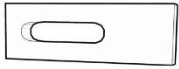



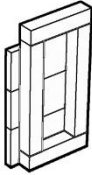




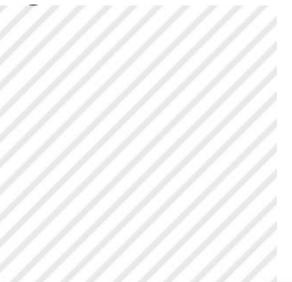
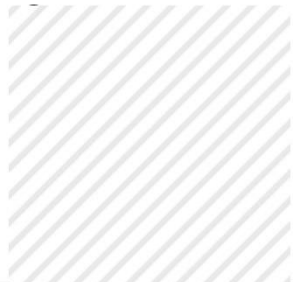
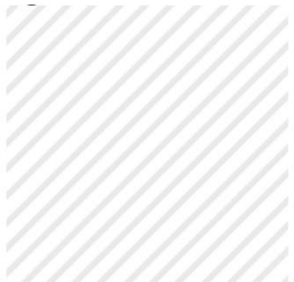








- The resin dripping from the tree is not the cause of the complaint, but a phenomenon that belongs to the nature of the tree.
- Cracks, branches and wood warping are properties of the wood, not grounds for reclamation.



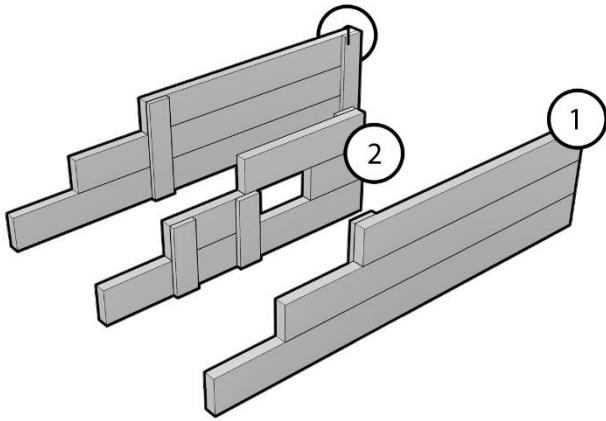
PERUSTUS ESIMERKKEJÄ  
BASE EXAMPLES



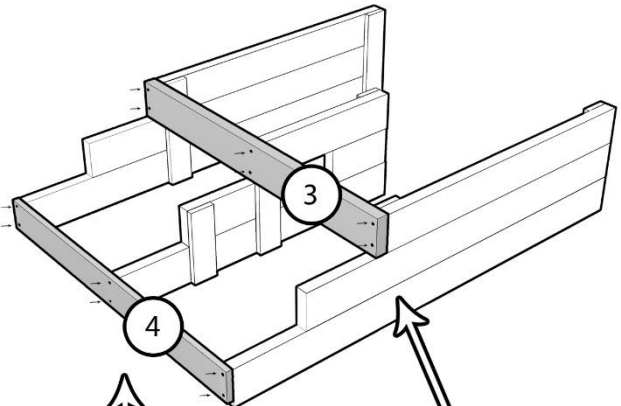
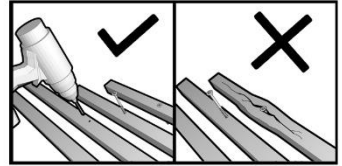
<p>1</p> 	<p>2</p> 	<p>3</p> 	<p>4</p> 
<p>2 kpl / pc</p>	<p>1 kpl / pc</p>	<p>1280x45x145mm 1 kpl / pc</p>	<p>1280x120x22mm 2 kpl / pc</p>
<p>5</p> 	<p>6</p> 	<p>7</p> 	<p>8</p> 
<p>1280x95x22mm 6 kpl / pc</p>	<p>1 kpl / pc</p>	<p>2 kpl / pc</p>	<p>1 kpl / pc</p>
<p>9</p> 	<p>10</p> 	<p>11</p> 	<p>12</p> 
<p>1 kpl / pc</p>	<p>3 kpl / pc</p>	<p>2 kpl / pc</p>	<p>1 kpl / pc</p>
<p>13</p> 	<p>14</p> 	<p>15</p> 	<p>16</p> 
<p>2 kpl / pc</p>	<p>1 kpl / pc</p>	<p>1 kpl / pc</p>	<p>1 kpl / pc</p>
<p>17</p> 	<p>18</p> 	<p>19</p> 	<p>20</p> 
<p>1 kpl / pc</p>	<p>2 kpl / pc</p>	<p>1 kpl / pc</p>	<p>2 kpl / pc</p>

<p>21</p> 	<p>22</p> 	<p>23</p> 	<p>24</p> 
<p>1 kpl / pc</p>	<p>2 kpl / pc</p>	<p>4 kpl / pc</p>	<p>2 kpl / pc</p>
<p>E1</p> 	<p>E2</p> 	<p>E3</p> 	
<p>2 kpl / pc</p>	<p>2 kpl / pc</p>	<p>2 kpl / pc</p>	
			
<p>T1</p> 	<p>T2</p> 	<p>T3</p> 	<p>T4</p> 
<p>1 kpl / pc</p>	<p>4,5x55 1 ltk / box</p>	<p>6x100 6 kpl / pc</p>	<p>6x80 42 kpl / pc</p>
<p>T5</p> 	<p>T6</p> 	<p>T7</p> 	<p>T8</p> 
<p>4x45 12 kpl / pc</p>	<p>6x60 1 kpl / pc</p>	<p>60 kpl / pc</p>	<p>1 kpl / pc</p>

1



2



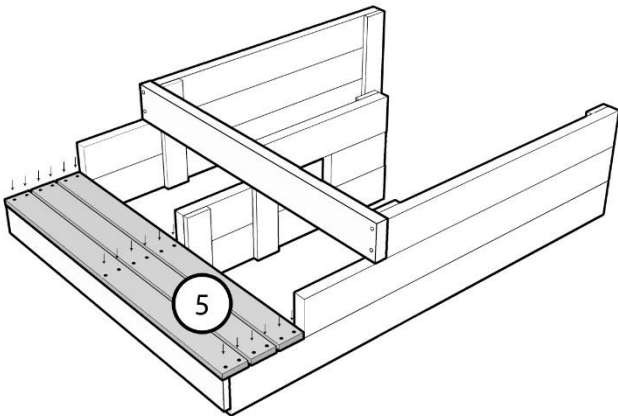
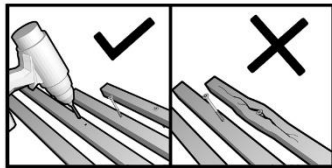
4,5x55



6x100



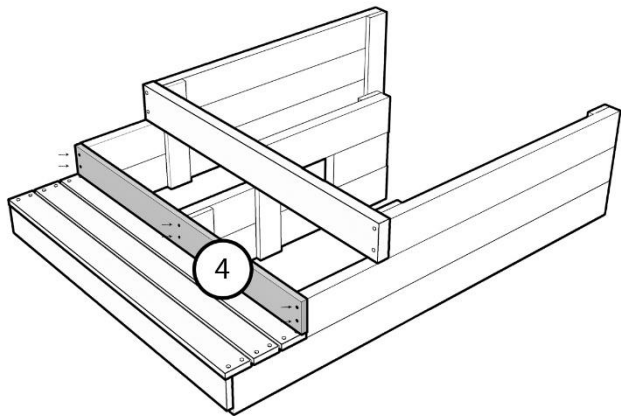
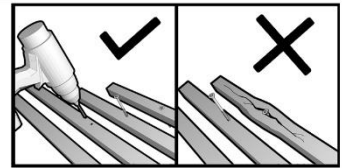
3



4,5x55



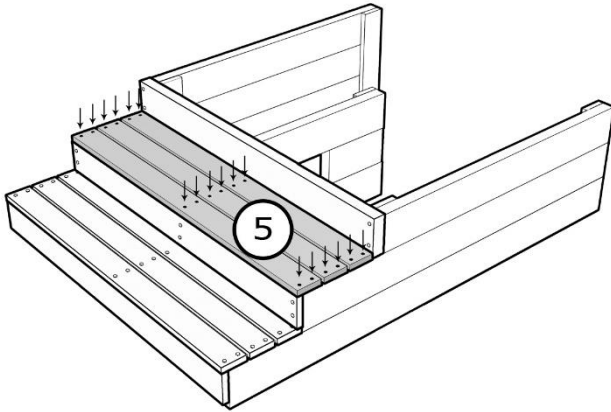
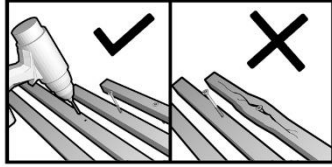
4



4,5x55



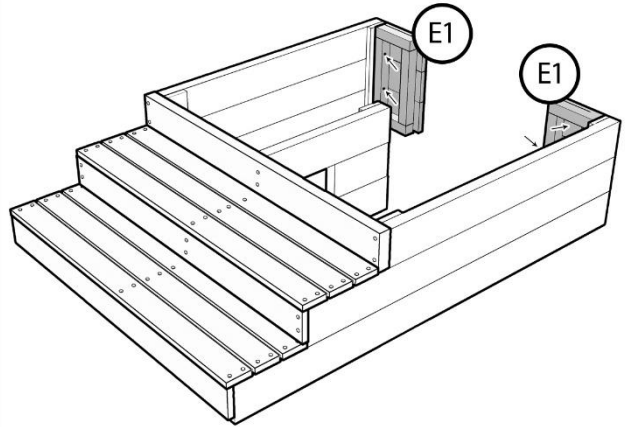
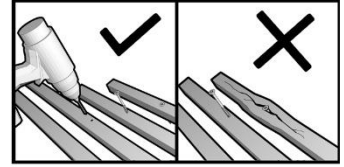
5



4,5x55



6

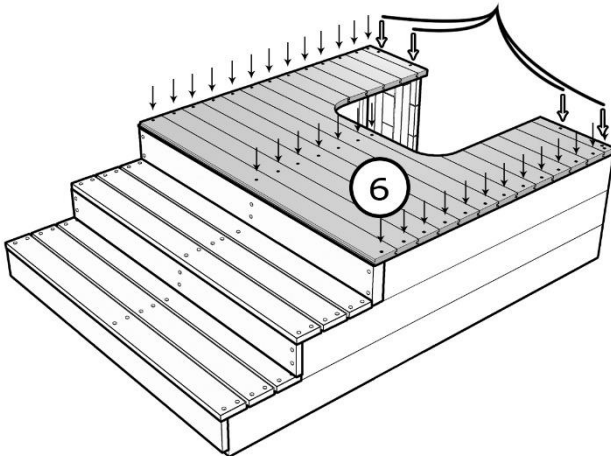


6x80

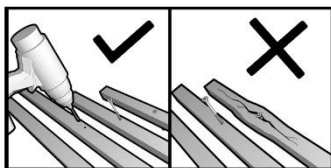


7

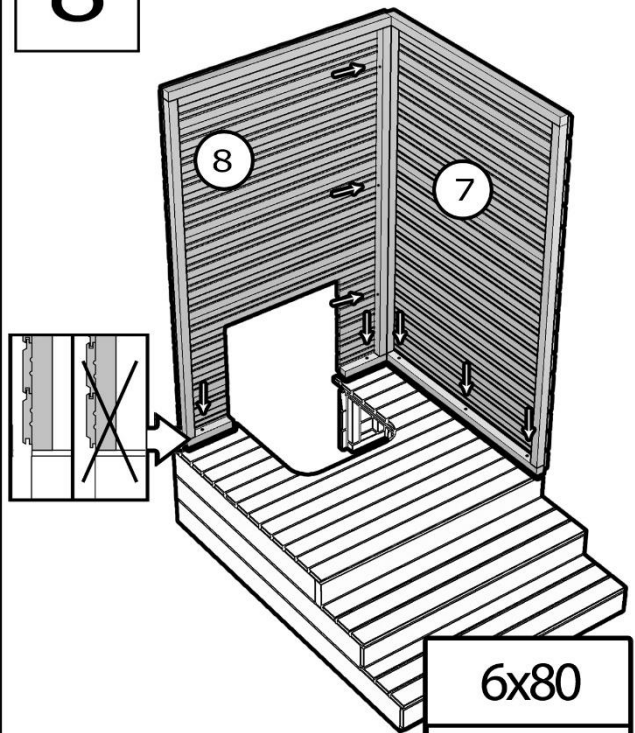
6x80



4,5x55



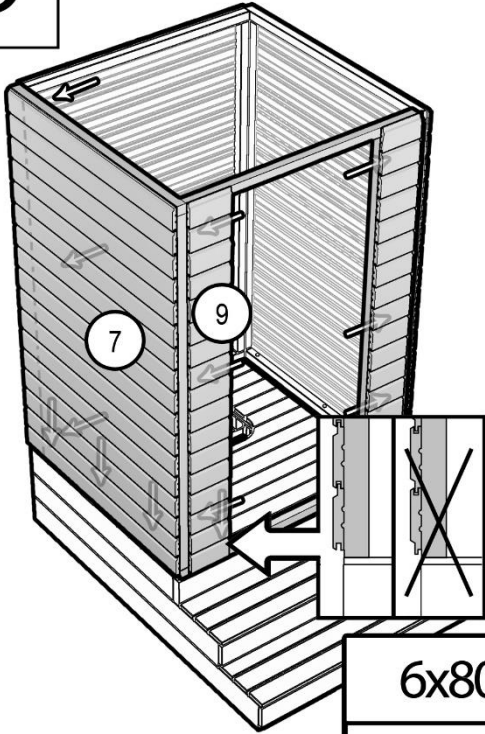
8



6x80



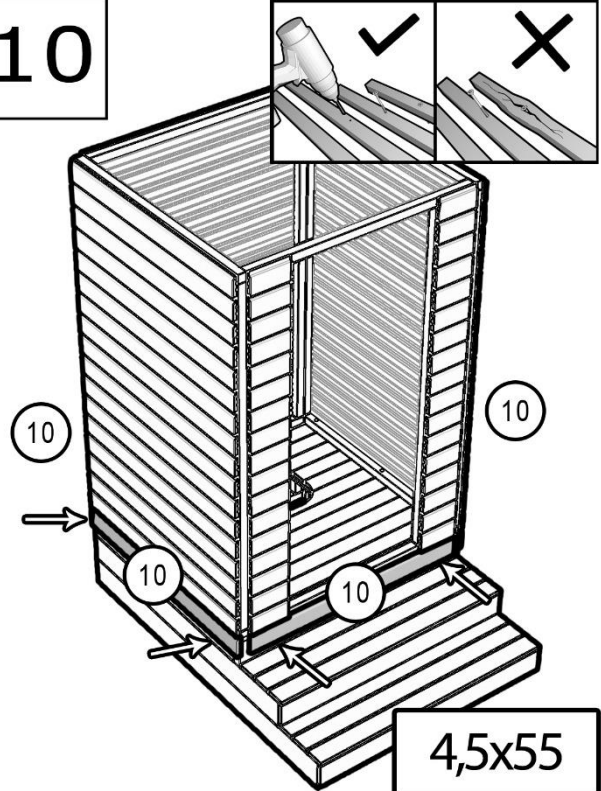
9



6x80



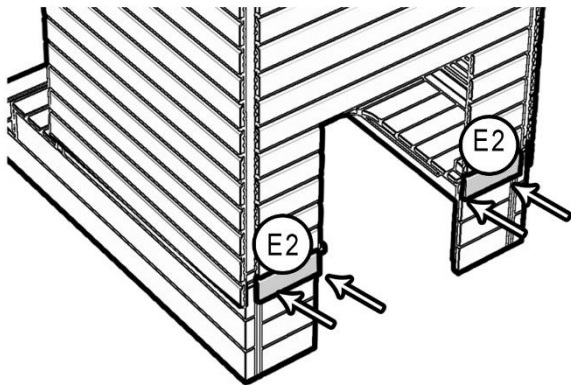
10



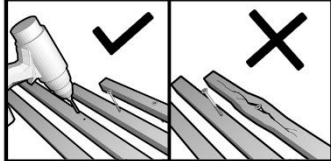
4,5x55



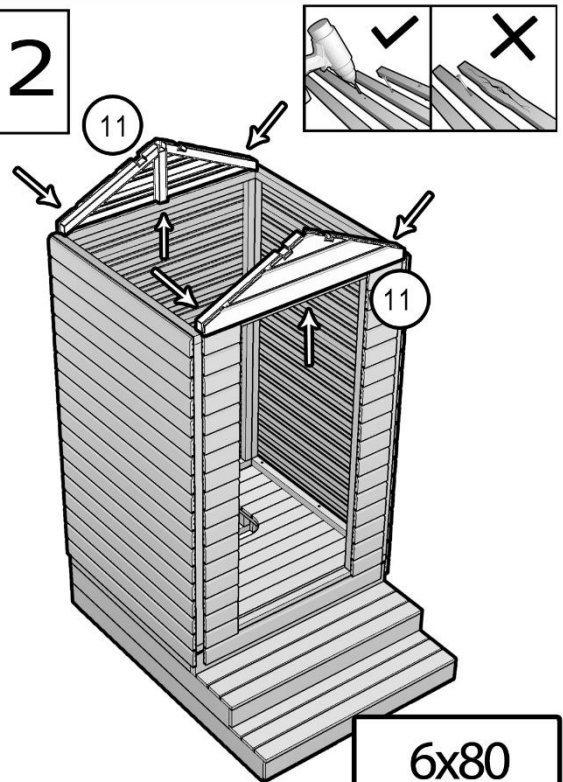
11



4,5x55



12

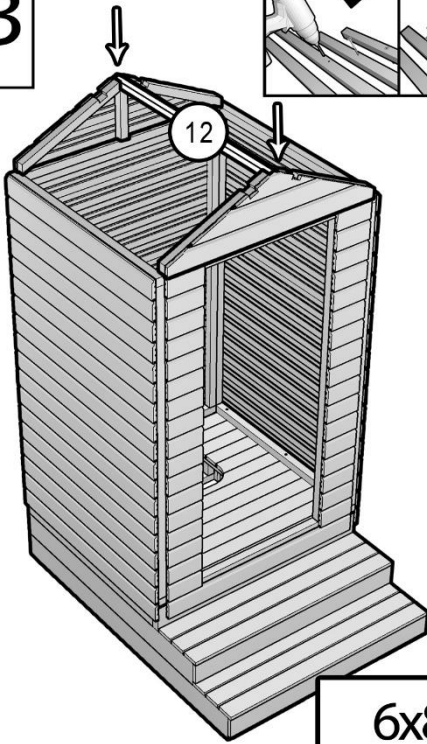


6x80





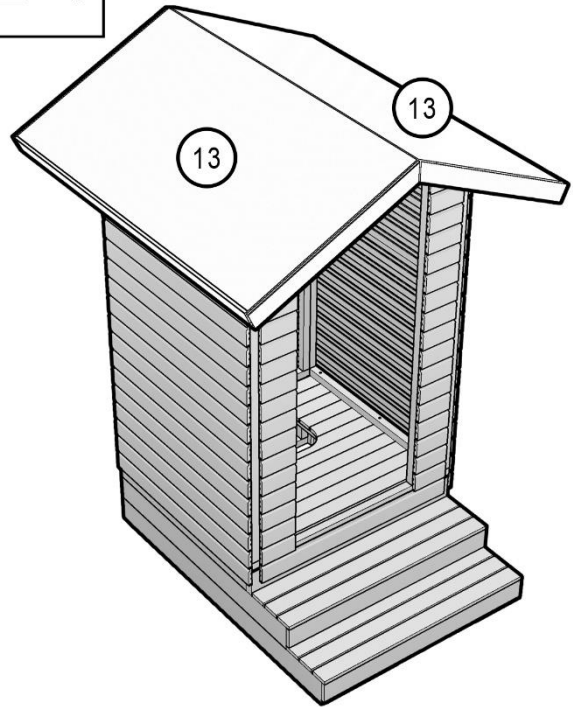
13



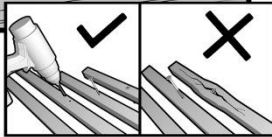
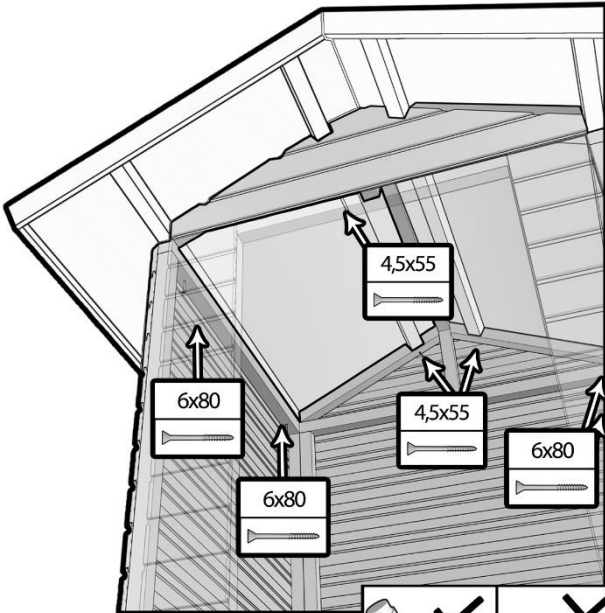
6x80



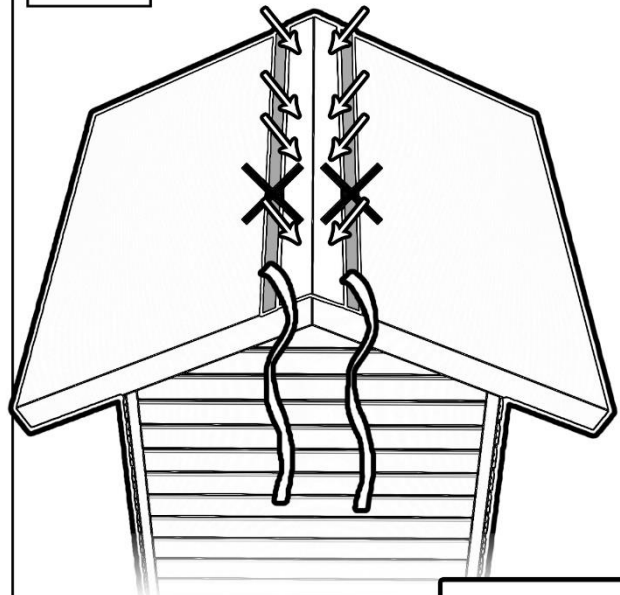
14



15



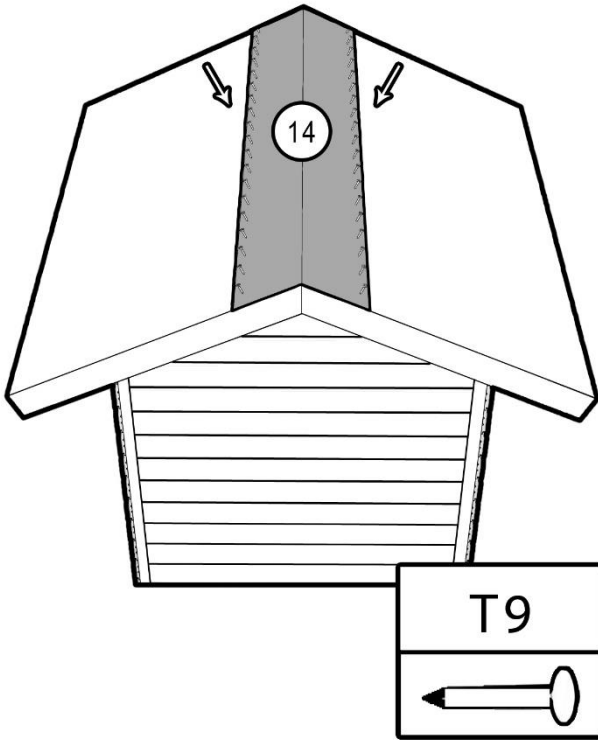
16



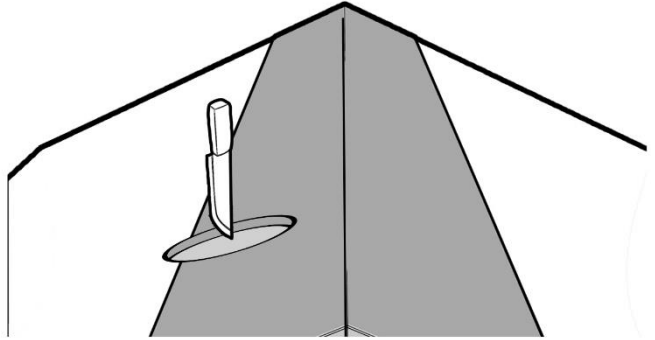
4x45



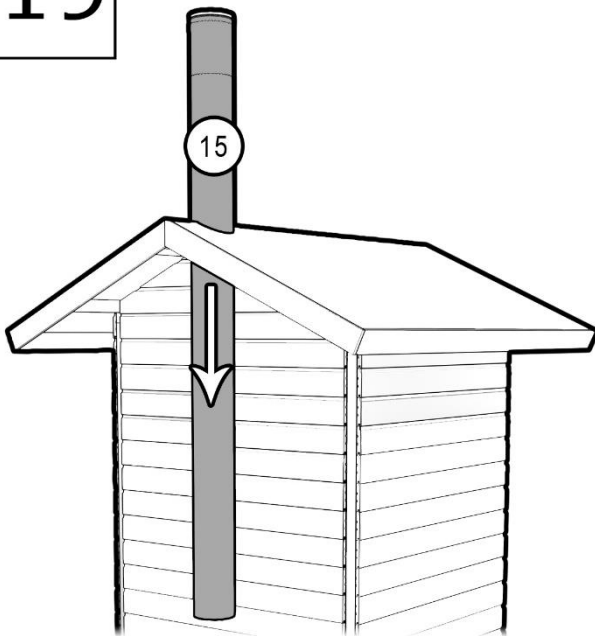
17



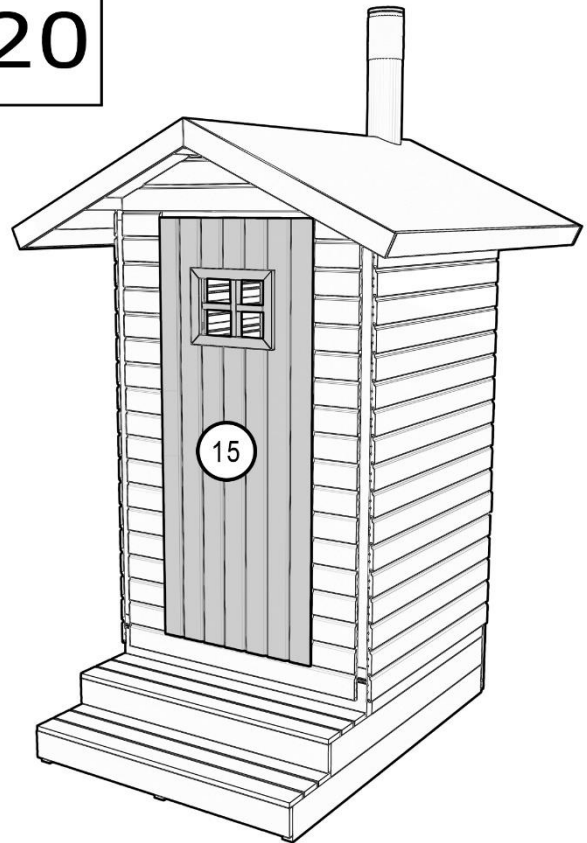
18

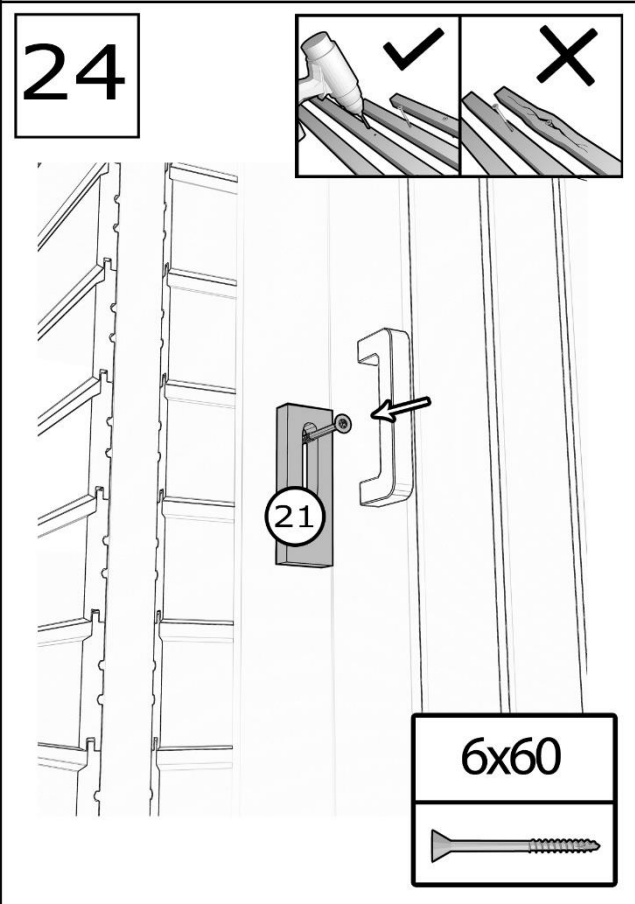
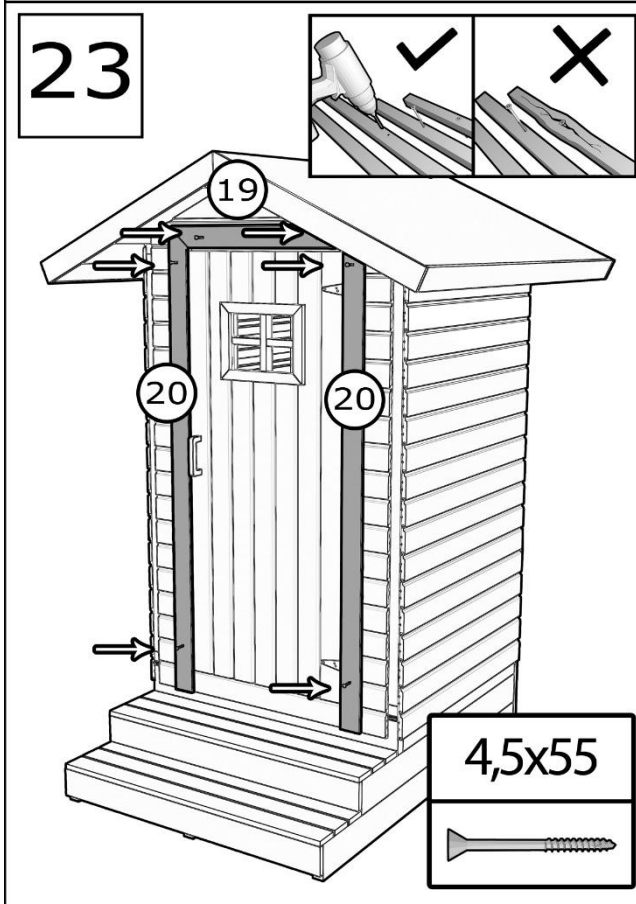
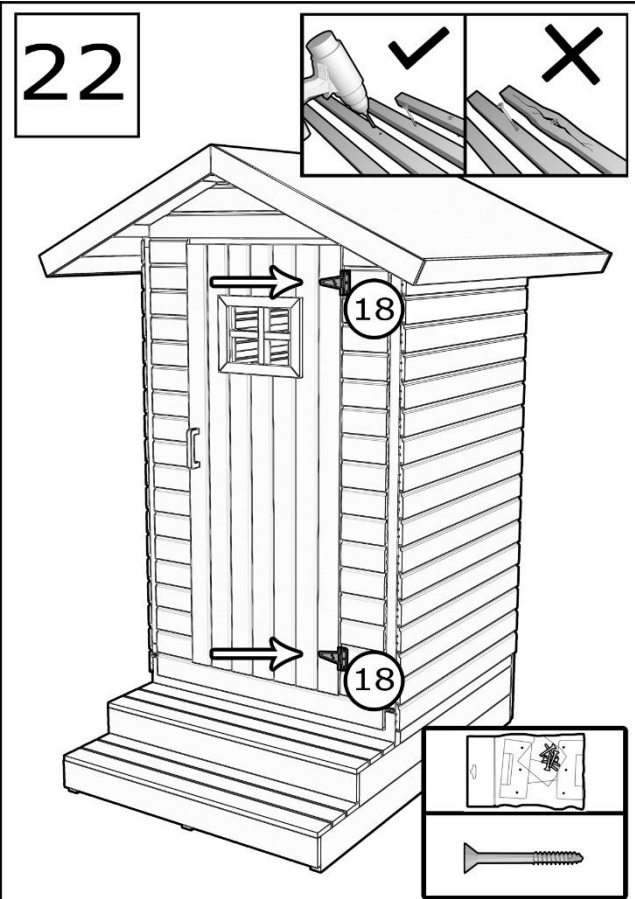
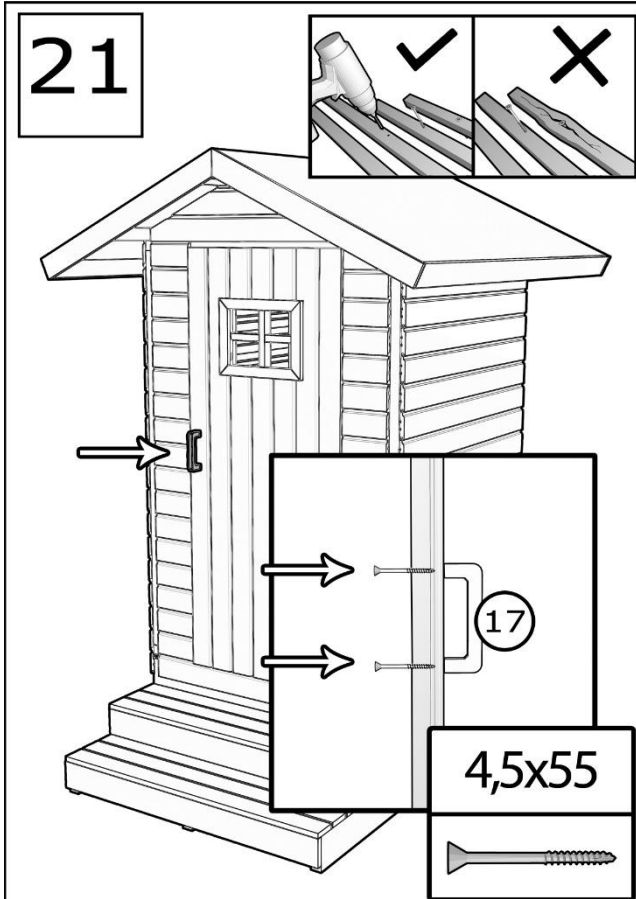


19

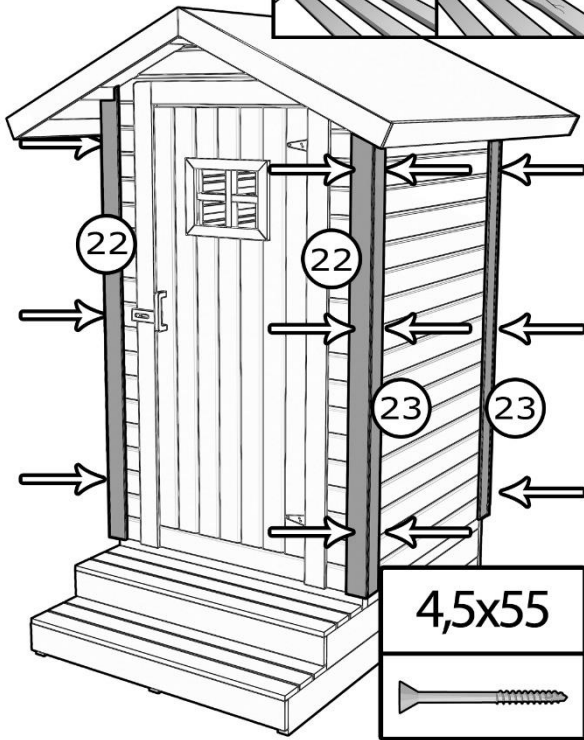
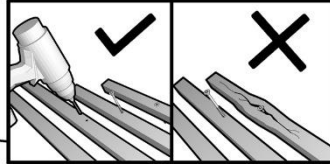


20

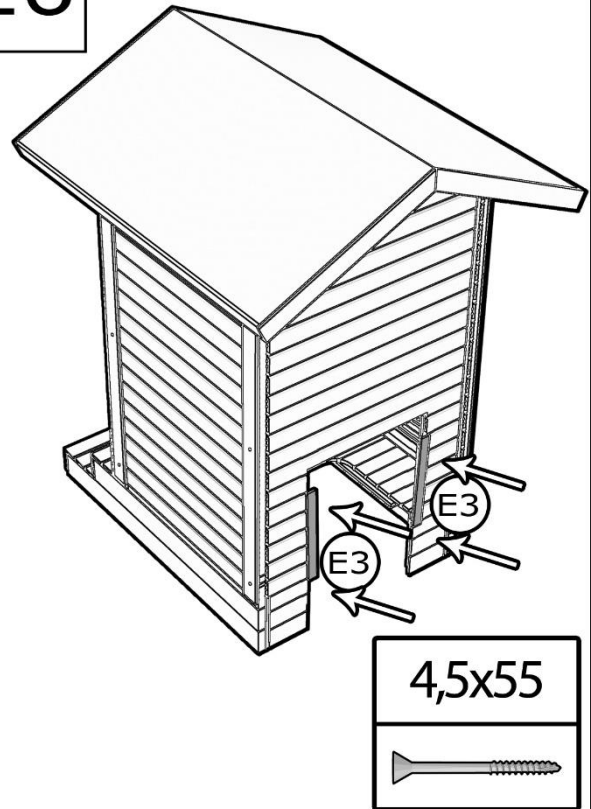




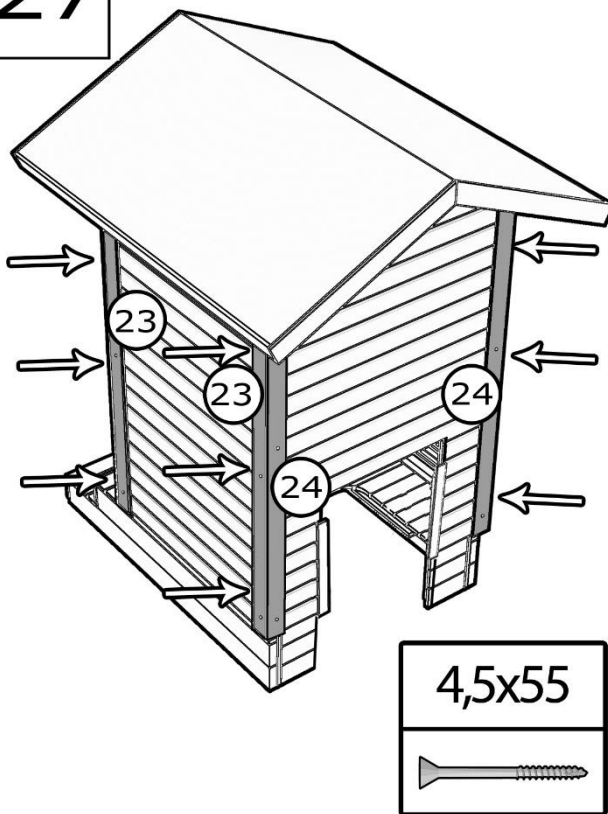
25



26



27



28

