

ULKORAKENNUKSEN KOKOAMISOHJEET

EKOLET ULKO VU KÄYMÄLÄLLE

Kokoamiseen tarvitset kaksi asentajaa, akkuporakoneen, torx20, torx30 ja tähtipää kärjet, puukon ja pihdit.

Apuna suosittelemme katsomaan YouTubesta video-ohjeistusta jonka löydät alla olevasta osoitteesta:

Ole tarkkana isojen ja pienien kirjaimien kanssa jotta varmasti saat videon auki tai käytä alla olevaa QR-koodia

INSTRUCTIONS FOR ASSEMBLING THE OUTHOUSE

FOR EKOLET VU TOILET

To assemble, you need two installers, a cordless drill, torx20, torx30 and star-head tips, a knife and pliers.

To help, we recommend watching the video instructions on YouTube, which you can find at the address below: Be careful with upper and lower case letters to make sure you can open the video or use the QR code below

<https://youtu.be/Bk1DN0DOAU0>



HUOMIOITAVAA!!!

- Tuote on päälle maalattava joko vesiohenteisilla tai öljypohjaisilla ulkorakennuksille soveltuvilla maaleilla ennen käyttöönottoa.
- Ulkorakennus on valmistettu suomalaisesta havupuusta. Lattian runko on valmistettu suomalaisesta kestopuusta
- Kesän korkeat lämpötilat saattavat aiheuttaa tuotteessa pihkan sulamista ja valumista. Kaavi kuiva pihka varovasti tuotteesta puukolla pintaa varioimatta.
- Kokoa ulkorakennus ohjeiden mukaan. Pyydä kokoamiseen mukaan rakennuksia koonnut, ja/tai riittävän ammattitaidon omaava henkilö.
- Riippuen siitä, millä käsittelet ulkorakennuksen tai sen osat. Huolehdi, että käsittelet ainevalmistajan suositusten mukaan ulkorakennuksen tai sen osat uudelleen tarpeen mukaan.
- Ulkorakennuksen voi koota lähes täysin ennen käymälän asennusta. Tällöin takanurkkien peitelistat kannattaa asentaa vasta käymälän asennuksen jälkeen.

Tuotteen takuu ei koske seuraavia seikkoja:

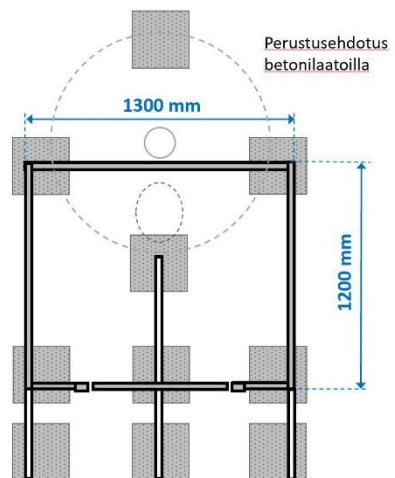
- Puusta valuva pihka ei ole valituksen syy vaan puun luonteeseen kuuluva ilmiö.*
- Halkeamat, oksat ja puun vääntyminen ovat puun ominaisuuksia, eivät reklamaation aiheita.*

IMPORTANT!!!

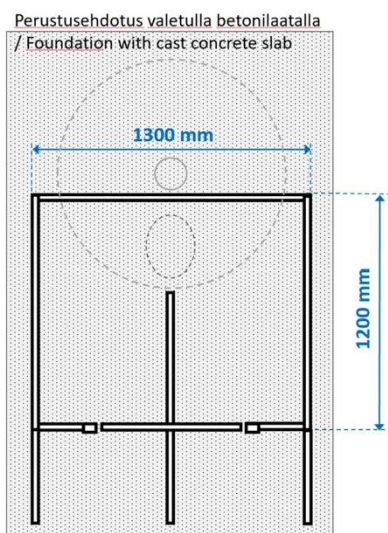
- Always remember to drill a pilot hole before attaching a screw or bolt to avoid splitting the wood.
- The outhouse must be painted over with either water-based or oil-based paints suitable for exterior buildings before use
- Outhouse is made of Finnish softwood. The lower part of the floor with the stairs is made of Finnish sustainable wood
- High summer temperatures may cause the resin in the product to melt and run off. If necessary, carefully scrape off the dry resin with a knife without damaging the surface.
- Assemble outhouse according to the instructions. Ask a person with sufficient professional skills to join the assembly.
- Depending on what you use to treat the wood or its parts. Make sure that you reprocess the wood or its parts as needed according to the recommendations of the substance manufacturer.
- Outhouse can be assembled almost completely before installing the toilet. In this case, it is recommended to install the cover strips in the back corners only after installing the toilet.

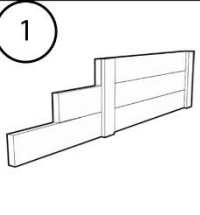
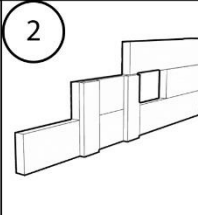
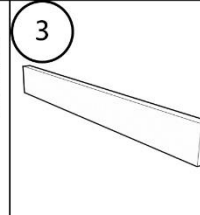
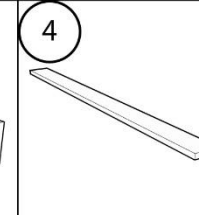
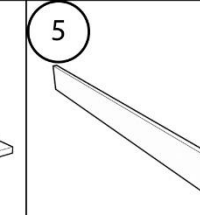
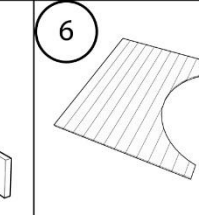

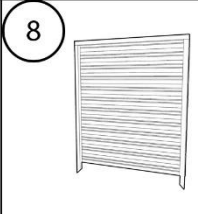
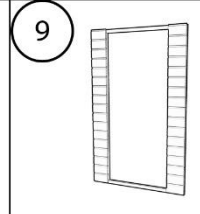
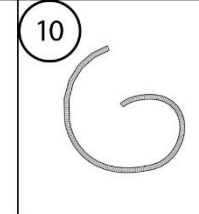
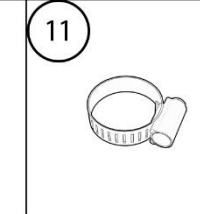
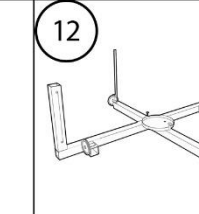
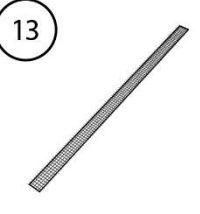
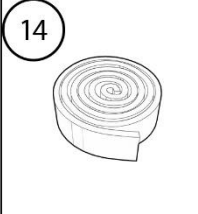
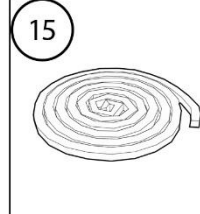
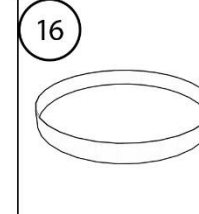
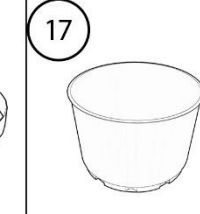
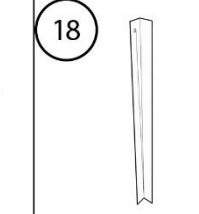
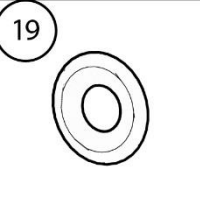
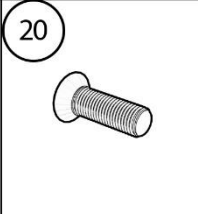
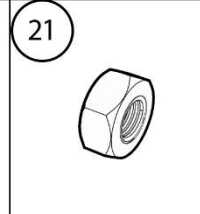
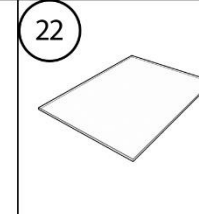
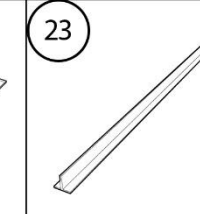
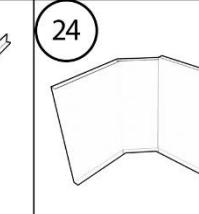
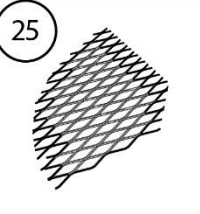
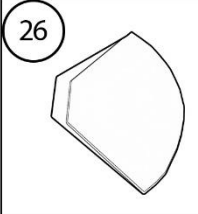
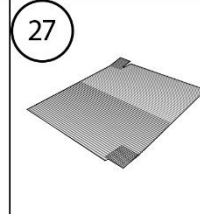
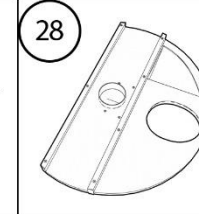
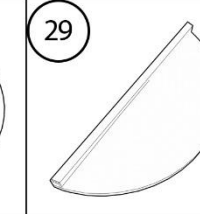
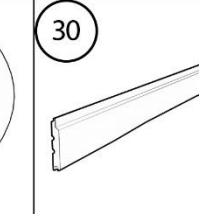
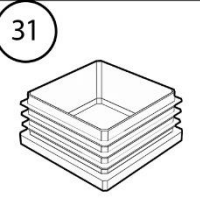
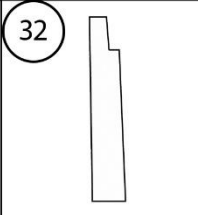
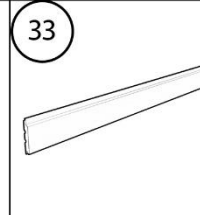
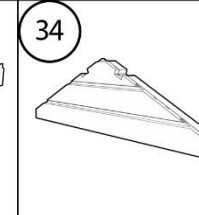
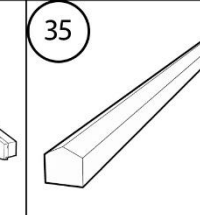
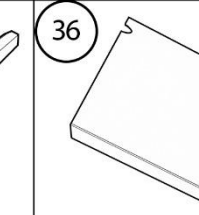
The product warranty does not apply to the following items:

- The resin dripping from the tree is not the cause of the complaint, but a phenomenon that belongs to the nature of the tree.
- Cracks, branches and wood warping are properties of the wood, not grounds for reclamation.

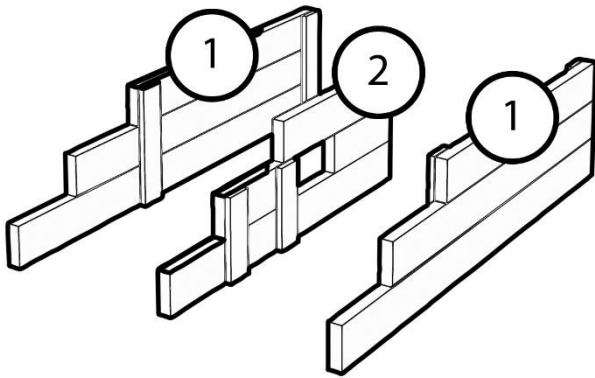


PERUSTUS ESIMERKKEJÄ
BASE EXAMPLES

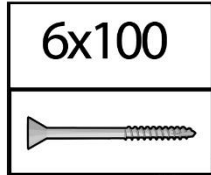
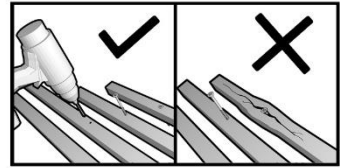


1 	2 	3 	4 	5 	6 
2 kpl / pc	1 kpl / pc	1280x45x145mm 1 kpl / pc	1280x95x22mm 6 kpl / pc	1280x120x22mm 2 kpl / pc	1 kpl / pc
7 	8 	9 	10 	11 	12 
2 kpl / pc	1 kpl / pc	1 kpl / pc	1 kpl / pc	1 kpl / pc	1 kpl / pc
13 	14 	15 	16 	17 	18 
1 kpl / pc	1 kpl / pc	1 kpl / pc	1 kpl / pc	1 kpl / pc	4 kpl / pc
19 	20 	21 	22 	23 	24 
4 kpl / pc	4 kpl / pc	4 kpl / pc	1 kpl / pc	1 kpl / pc	4 kpl / pc
25 	26 	27 	28 	29 	30 
4 kpl / pc	4 kpl / pc	1 kpl / pc	1 kpl / pc	1 kpl / pc	1 kpl / pc
31 	32 	33 	34 	35 	36 
4 kpl / pc	2 kpl / pc	3 kpl / pc	2 kpl / pc	1 kpl / pc	2 kpl / pc

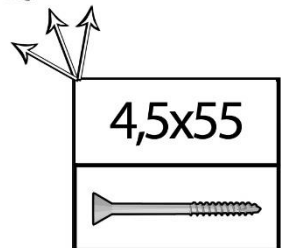
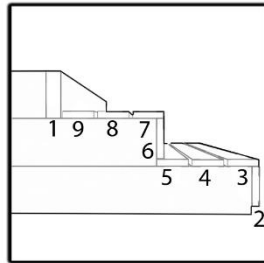
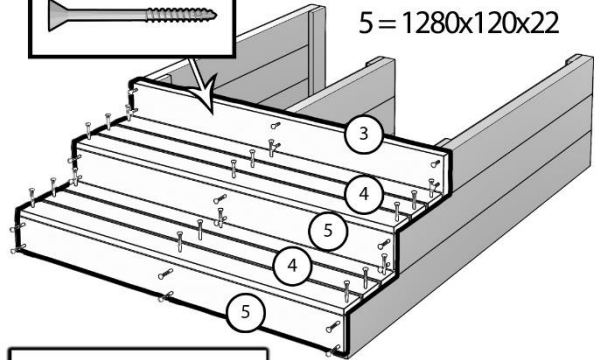
1



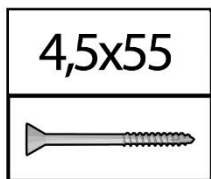
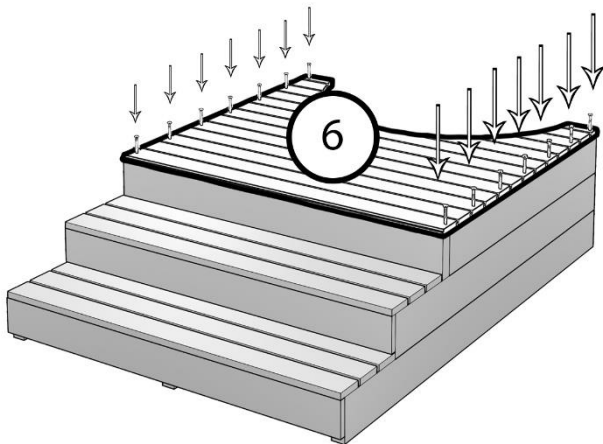
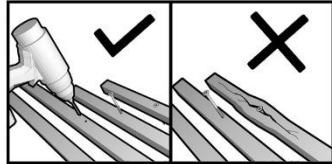
2



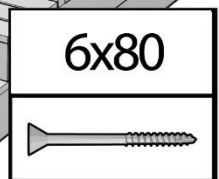
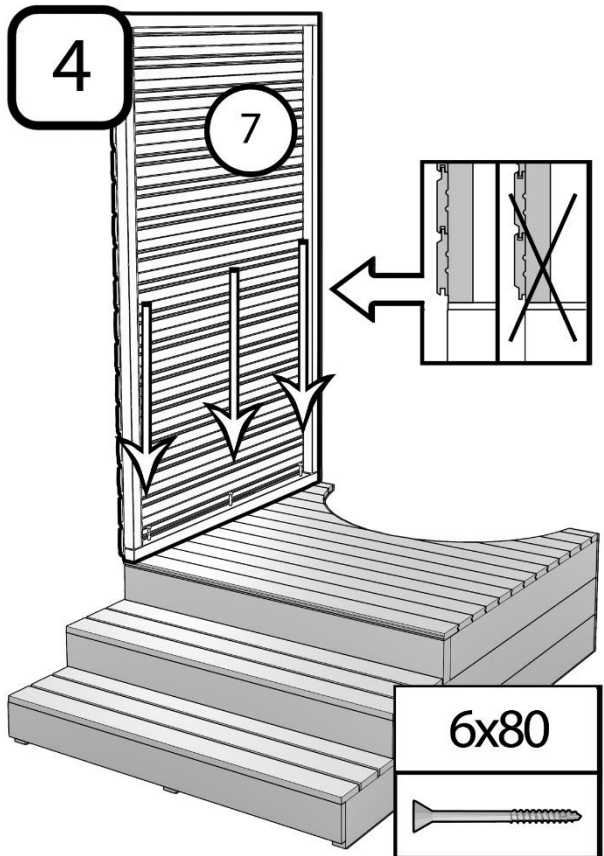
3 = 1280x45x145
 4 = 1280x95x22
 5 = 1280x120x22

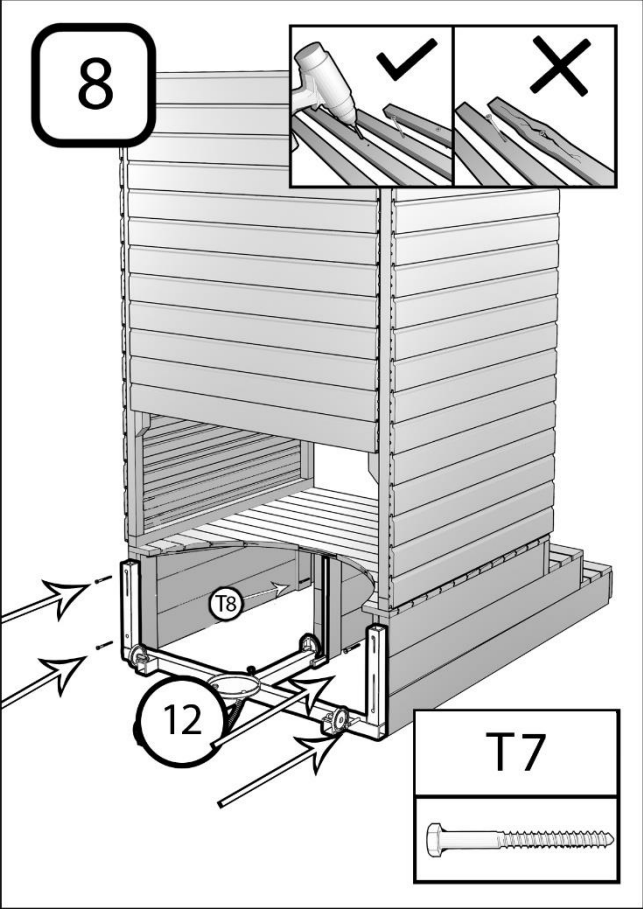
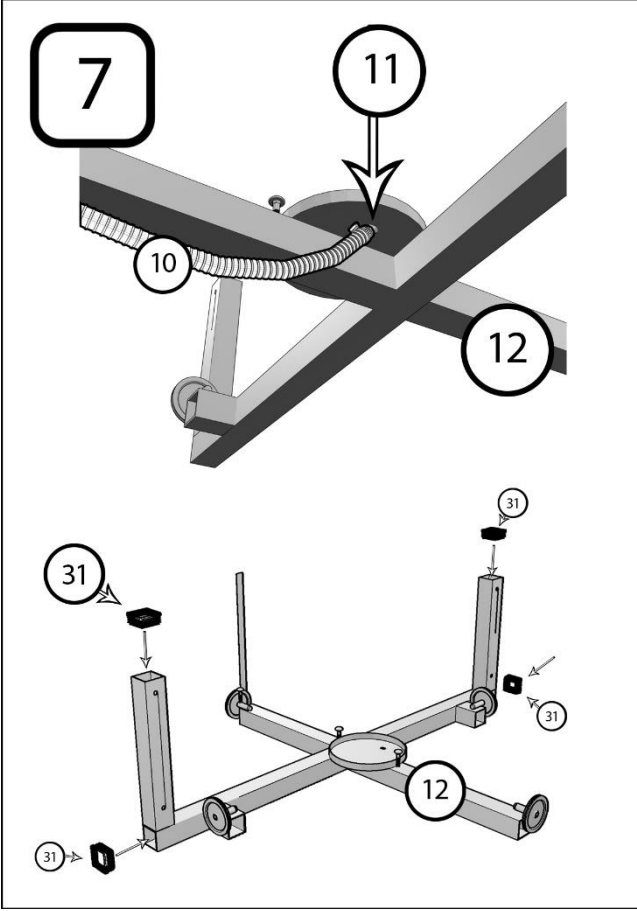
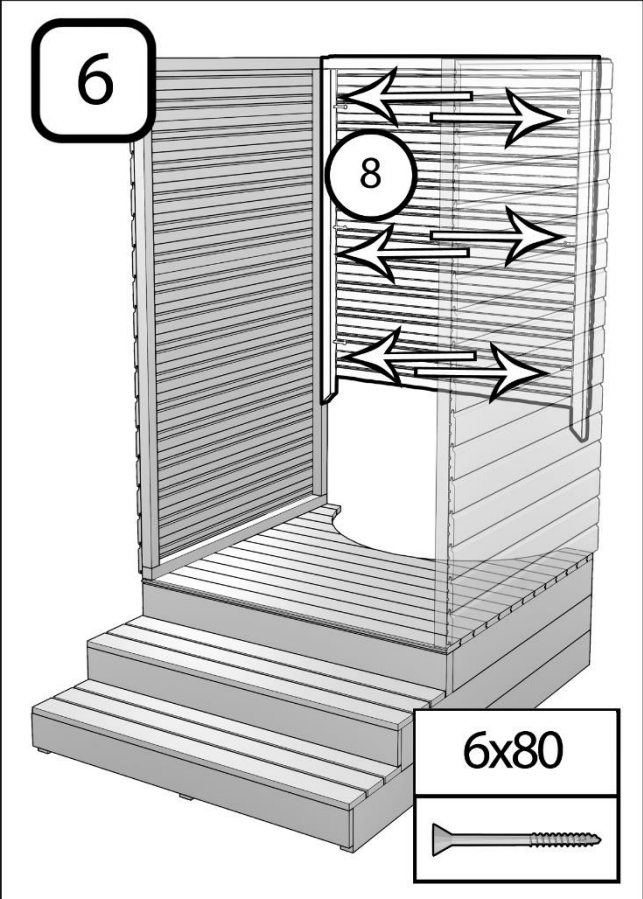
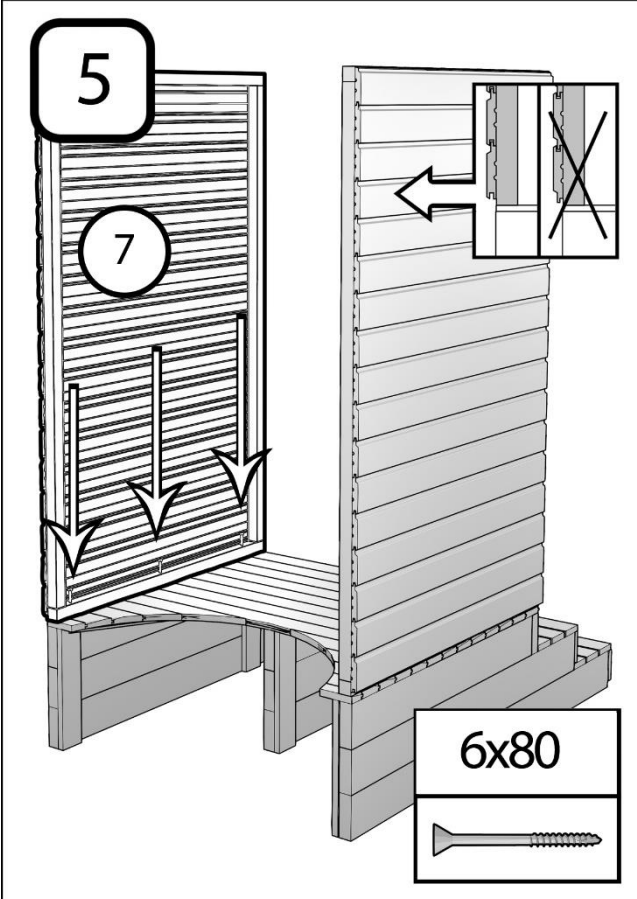


3

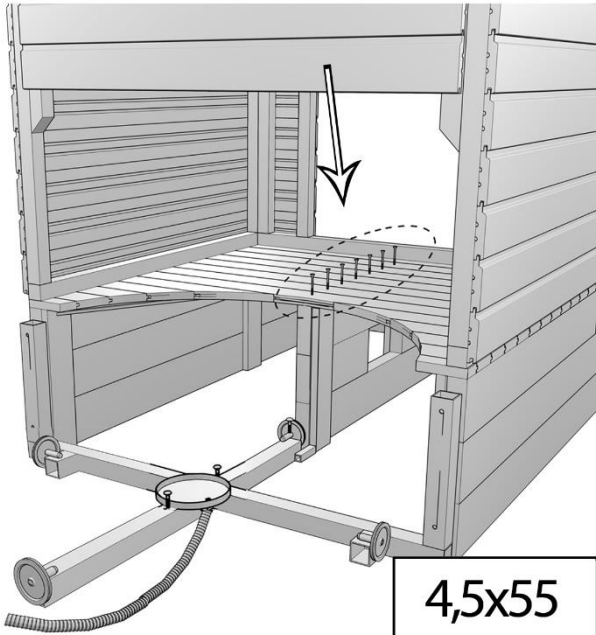


4






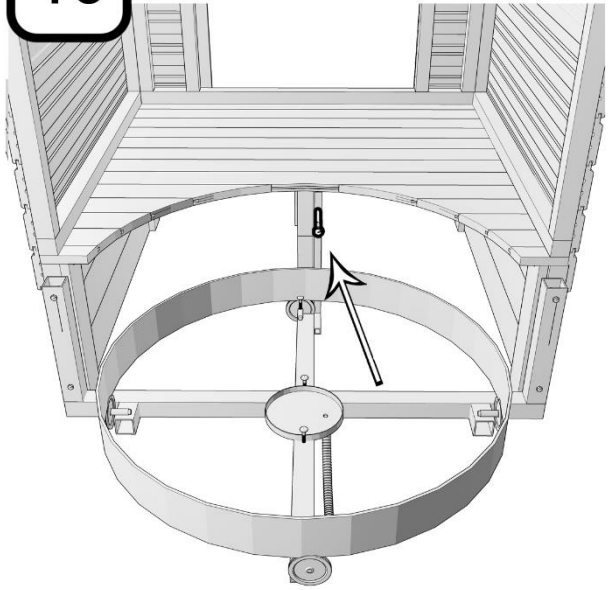
9




4,5x55



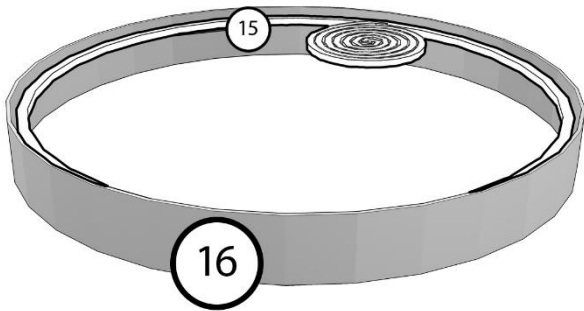
10



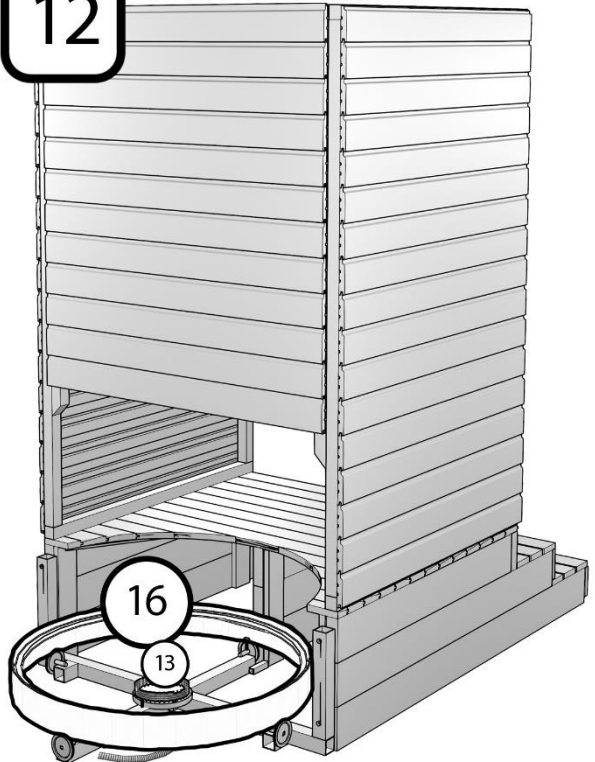
T8



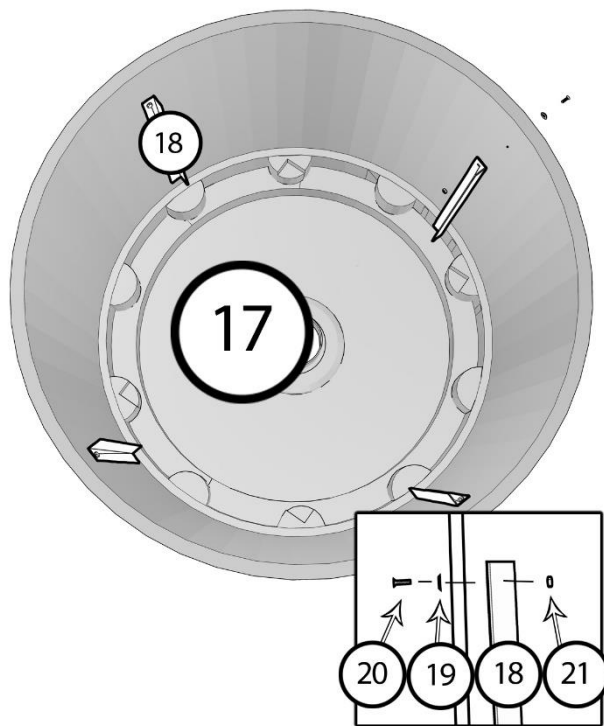
11



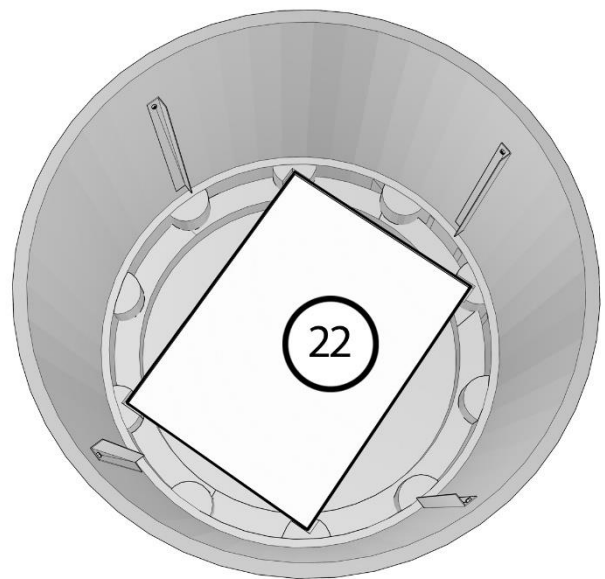
12



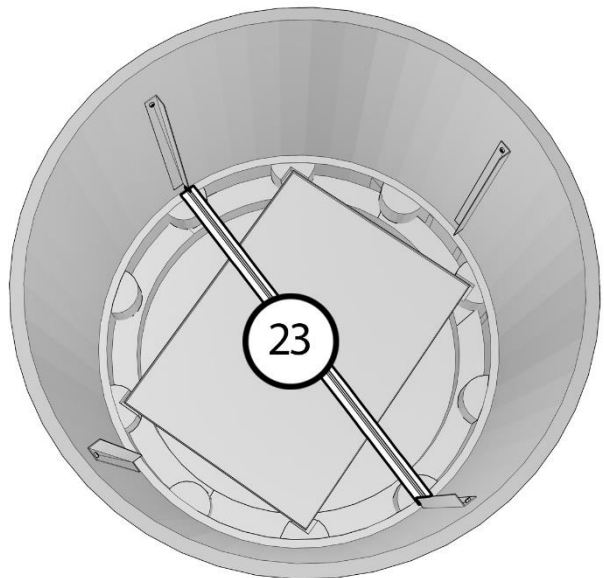
13



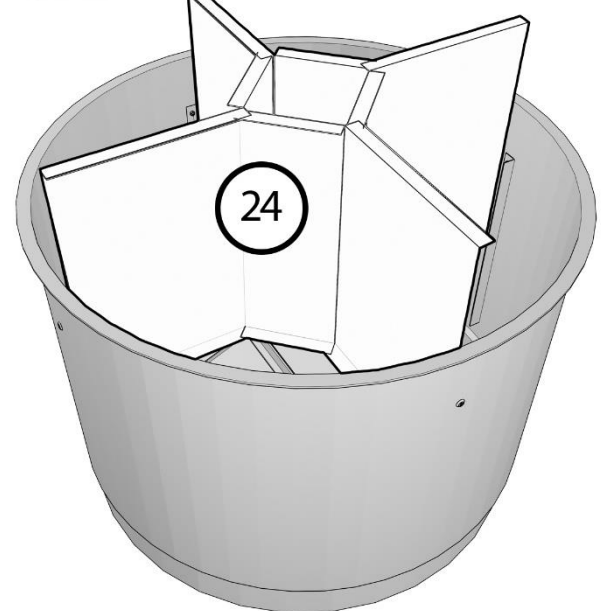
14



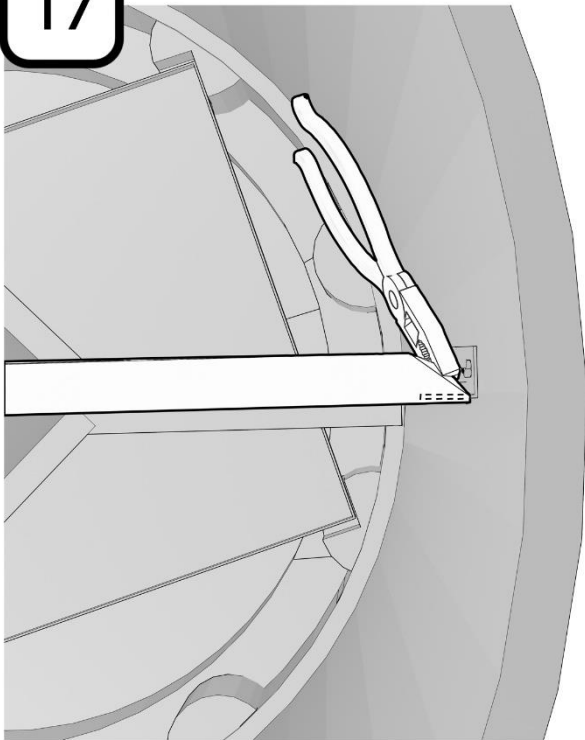
15



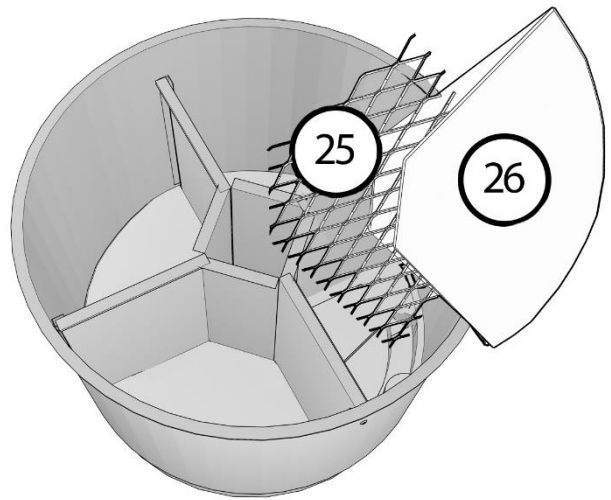
16



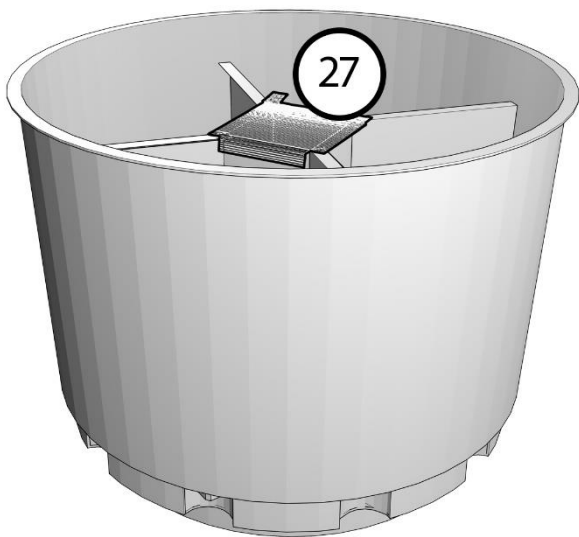
17



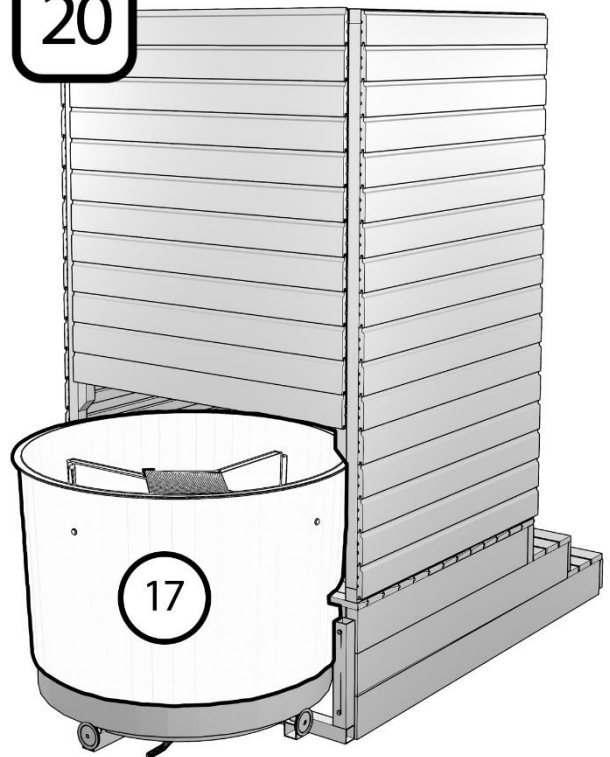
18



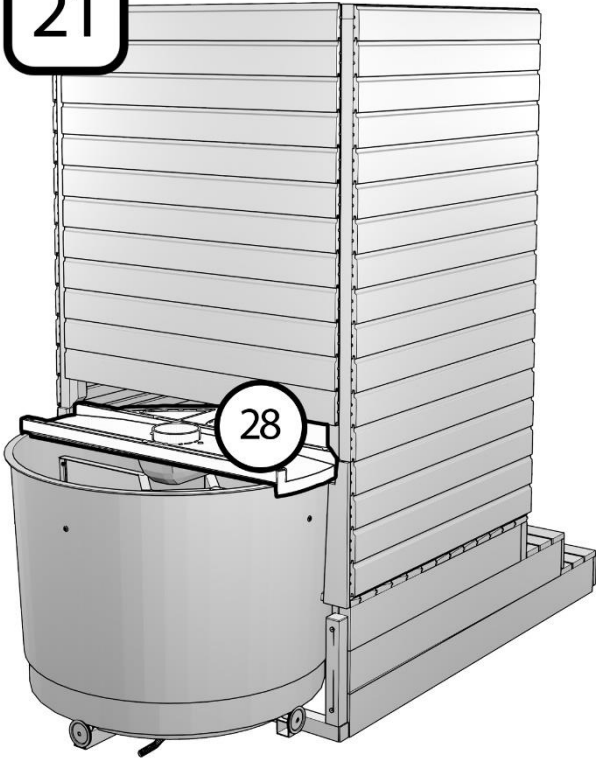
19



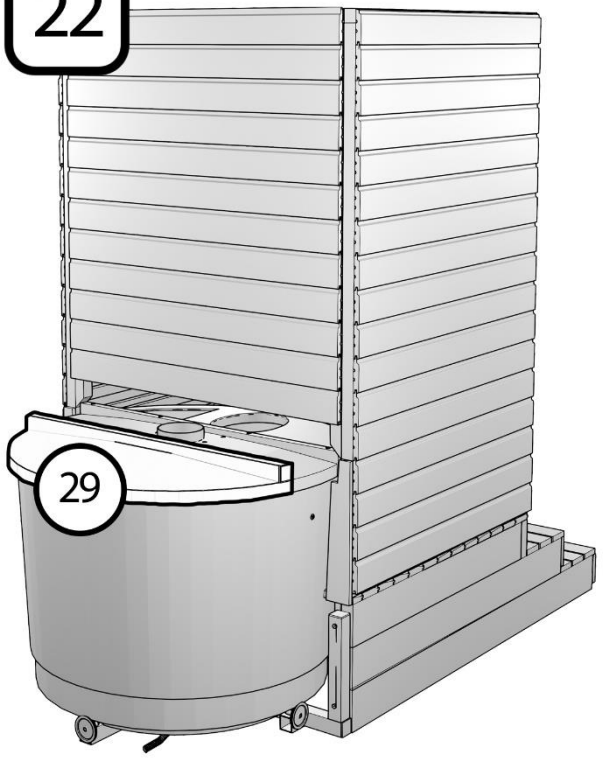
20



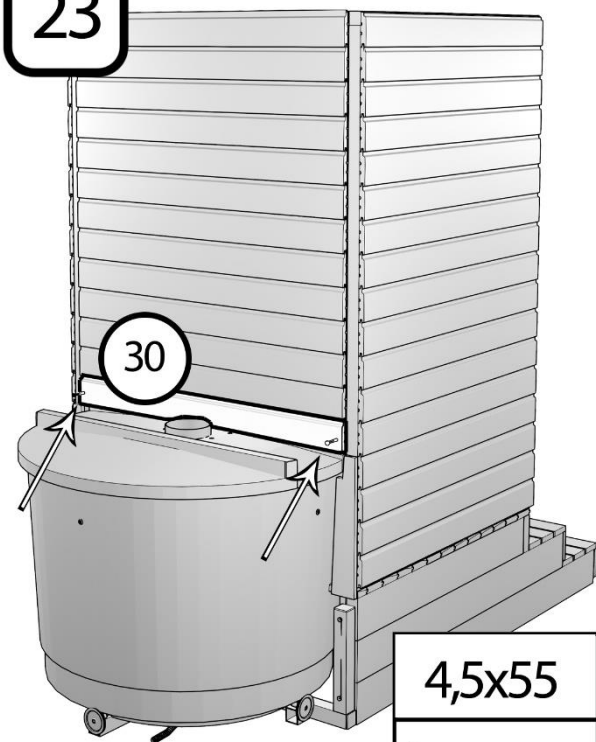
21



22

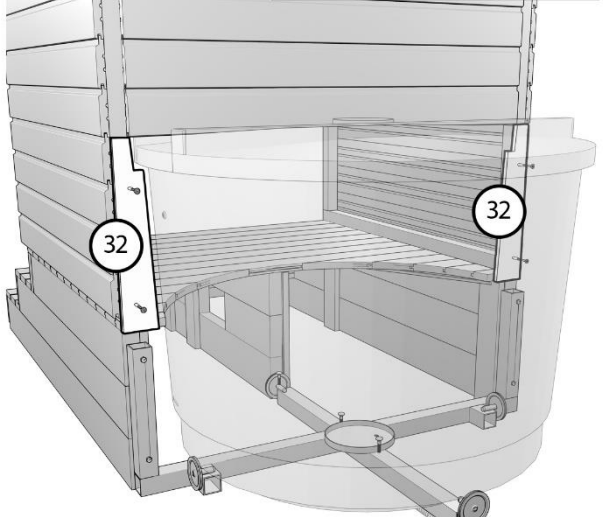
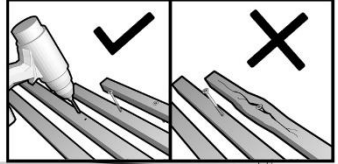


23



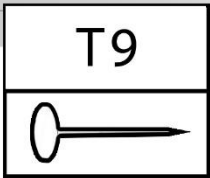
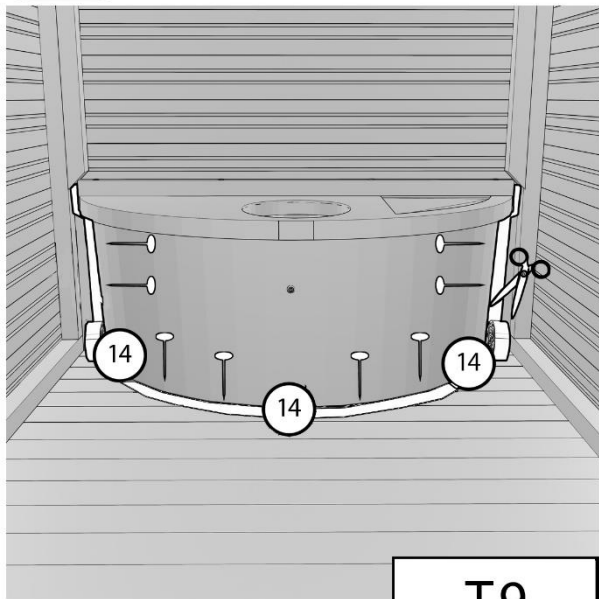
4,5x55

24

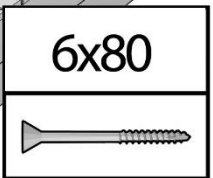
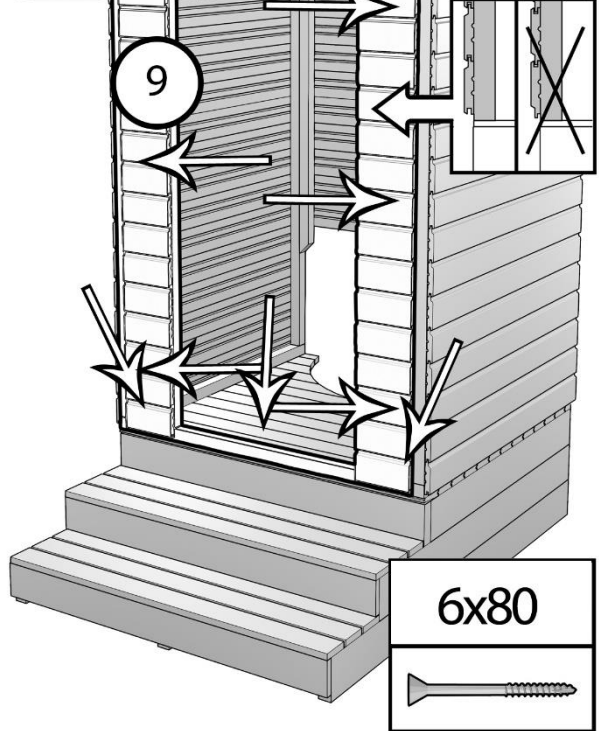


4,5x55

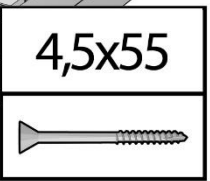
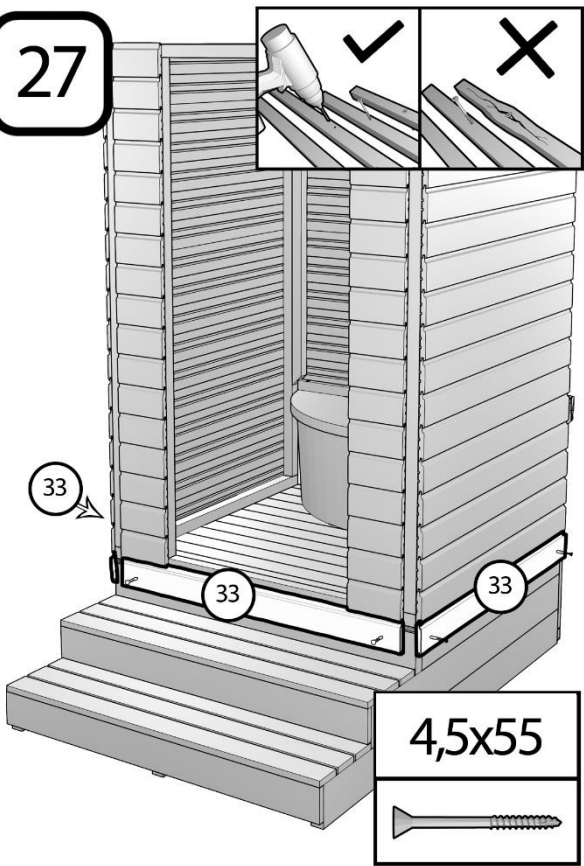
25



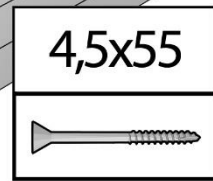
26

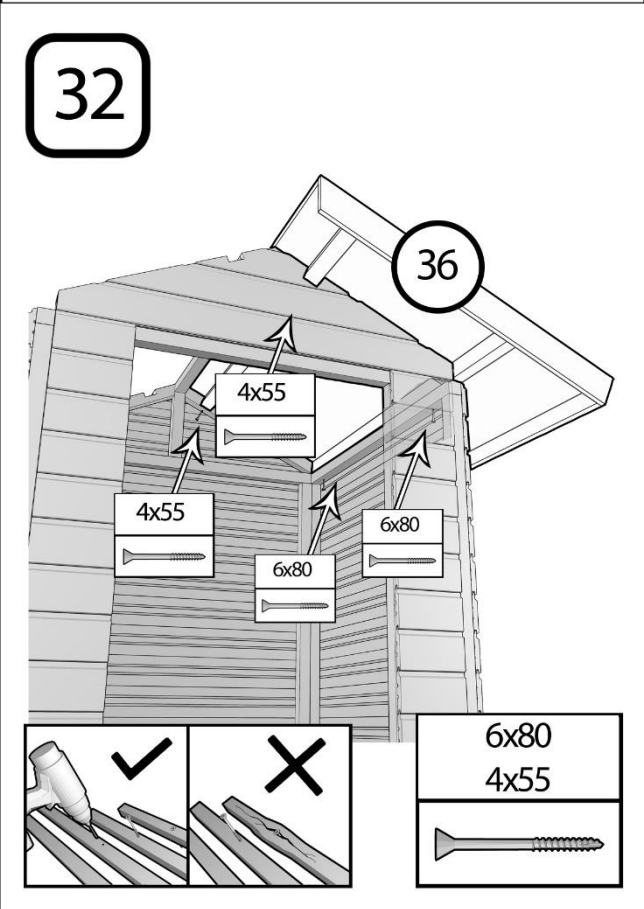
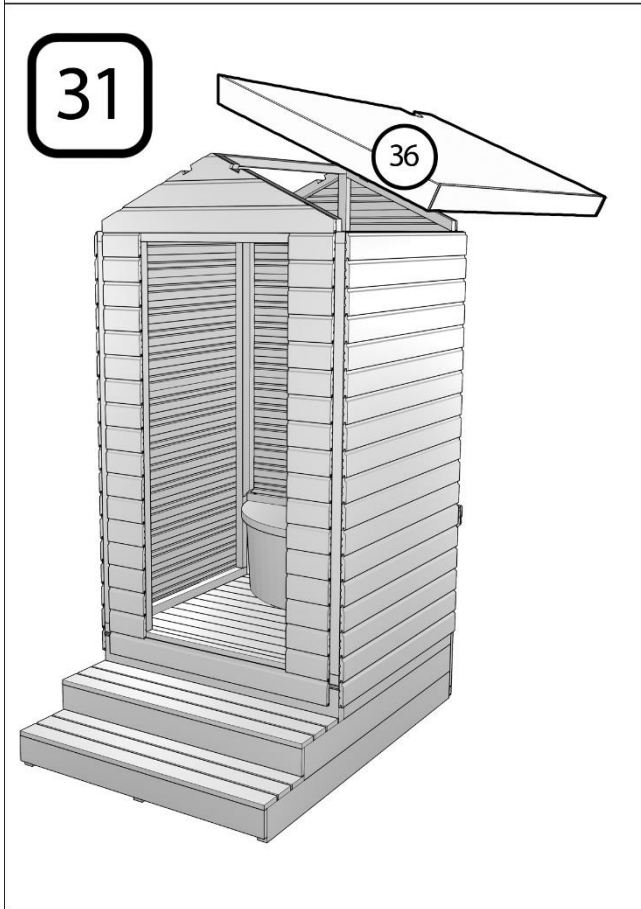
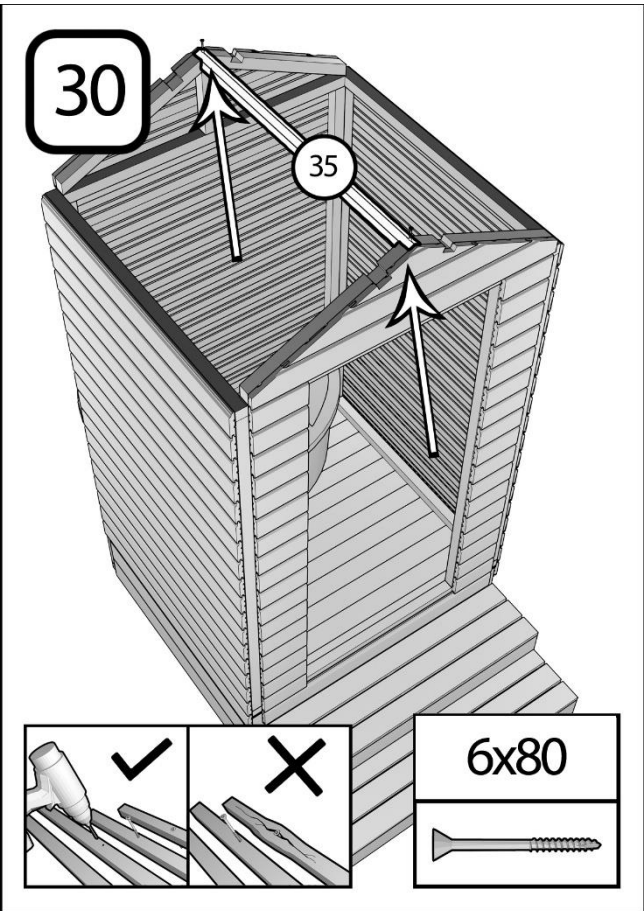
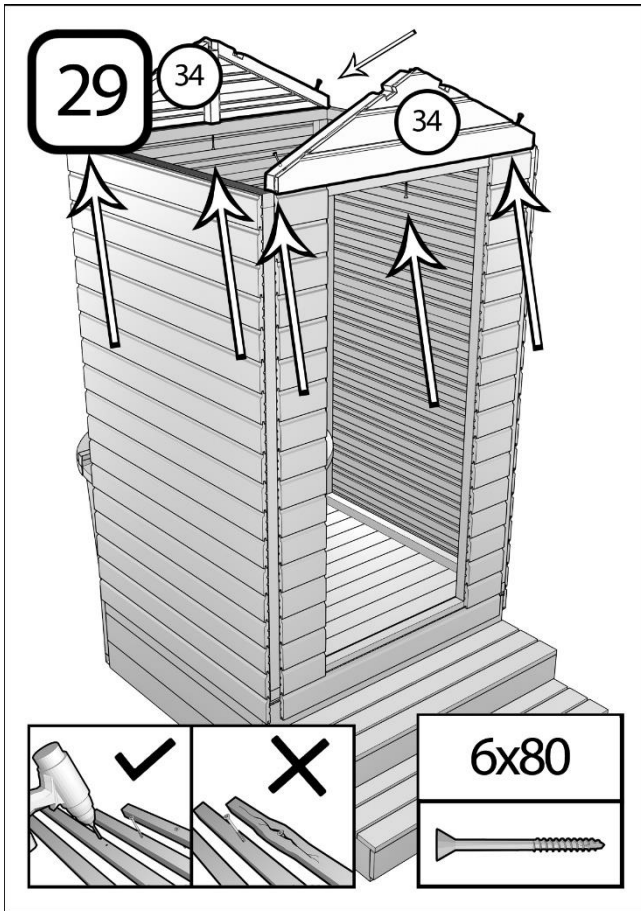


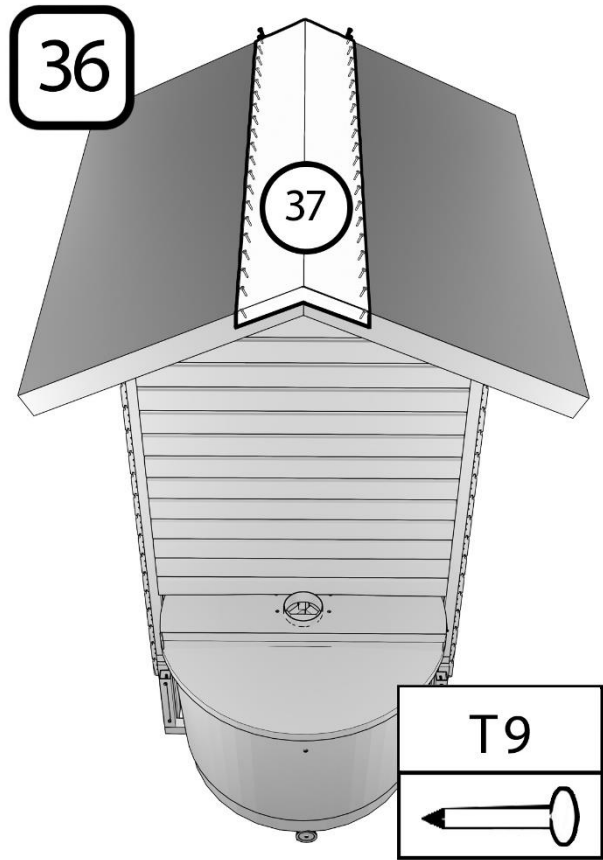
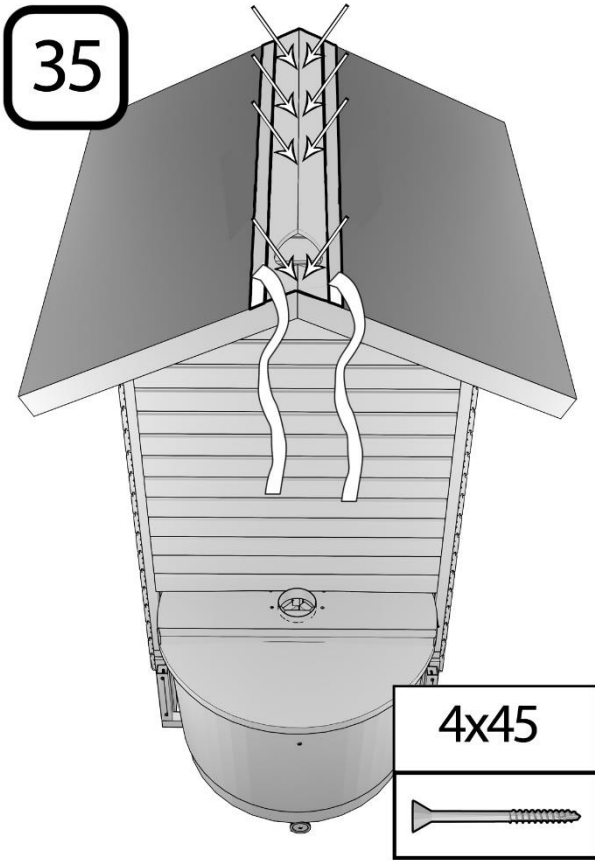
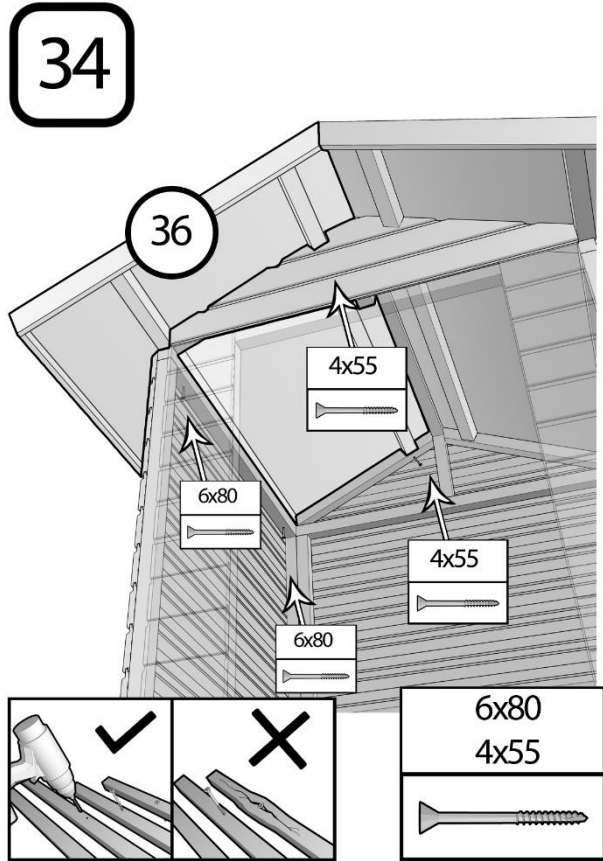
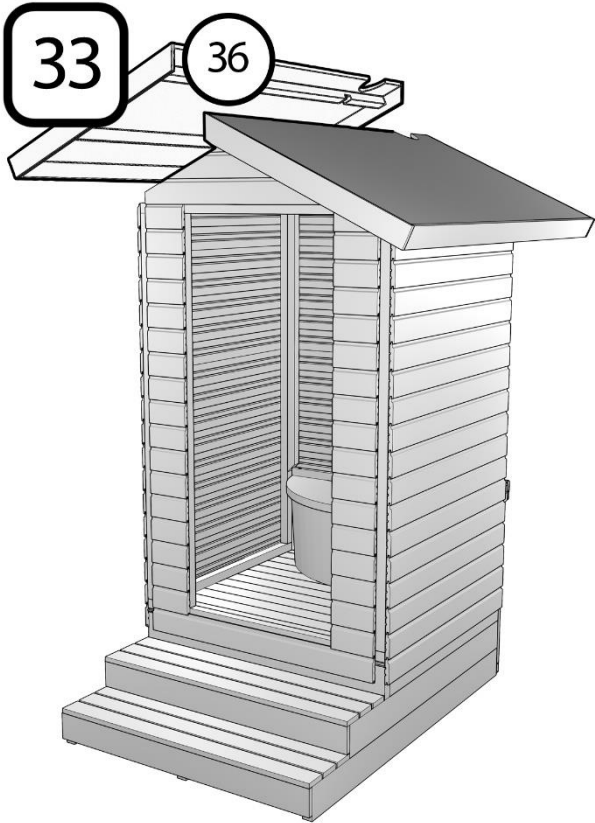
27



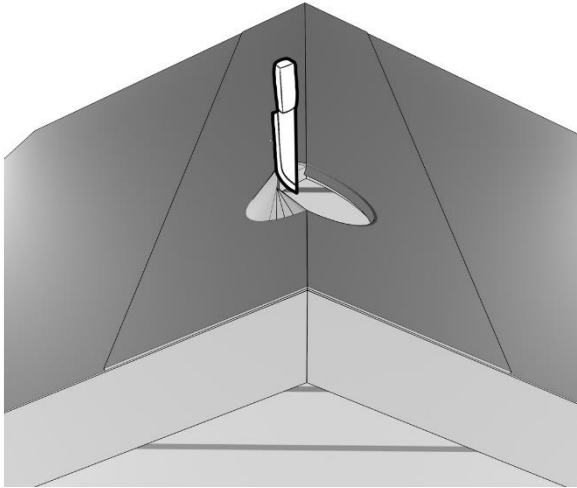
28



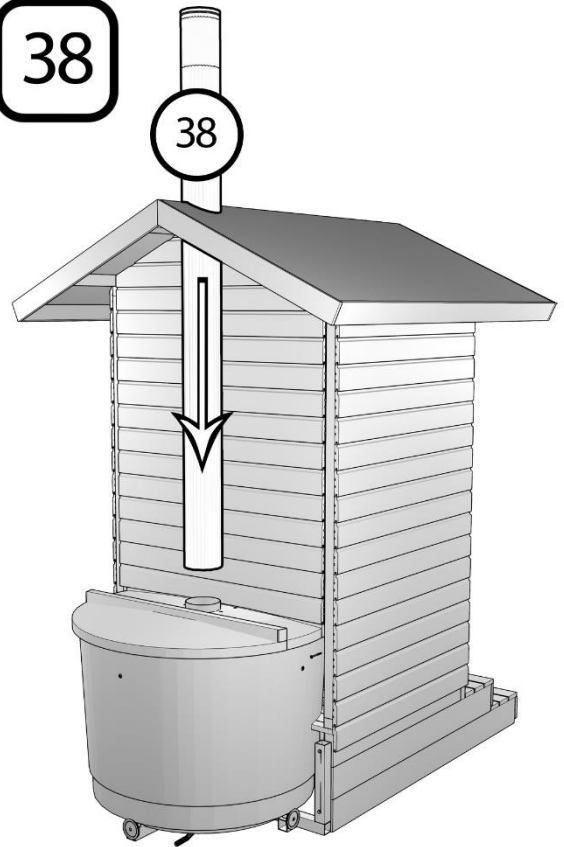




37



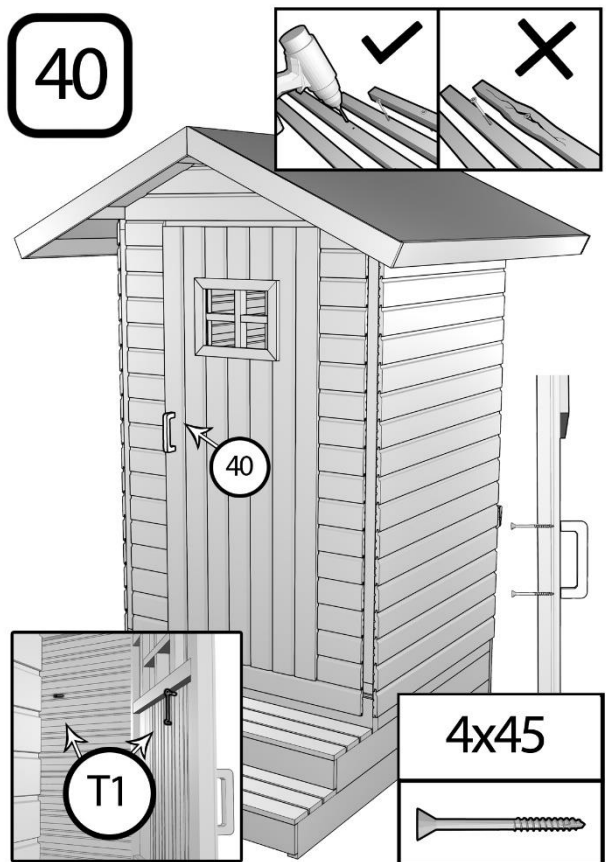
38

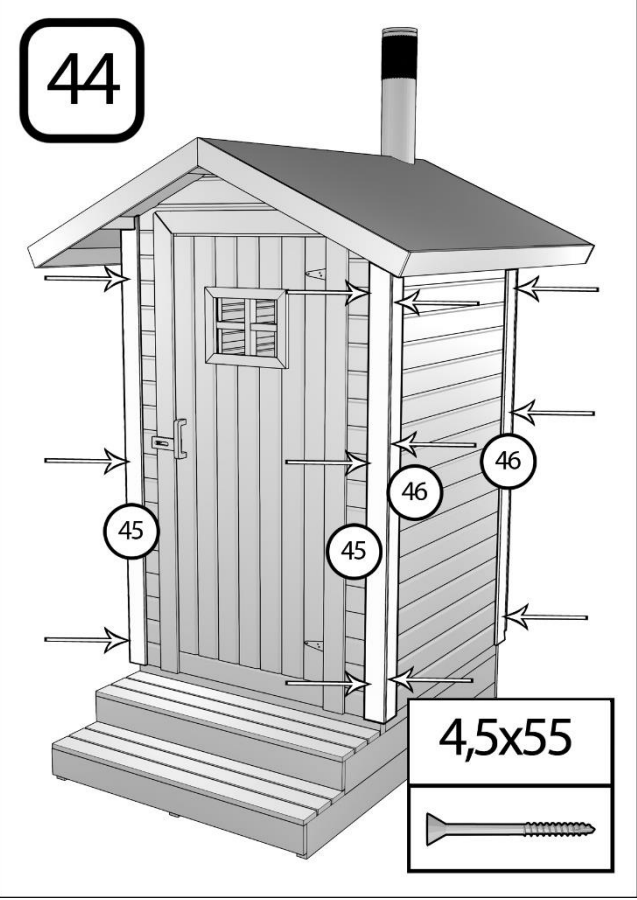
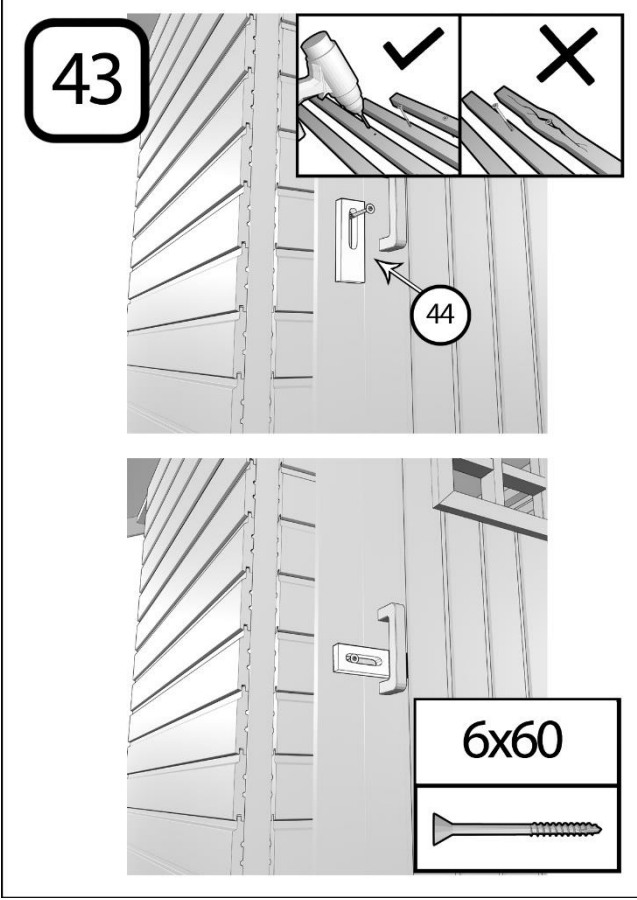
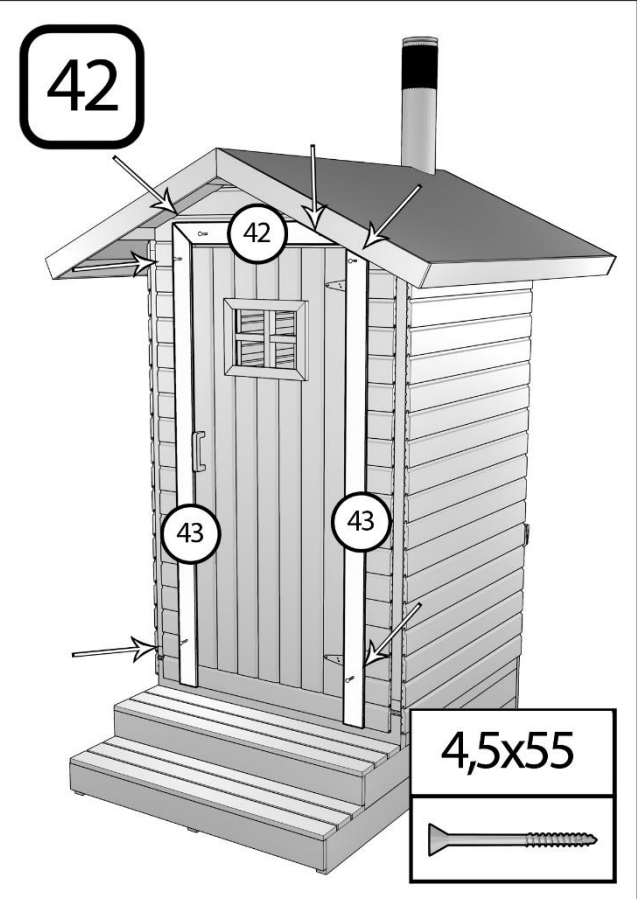
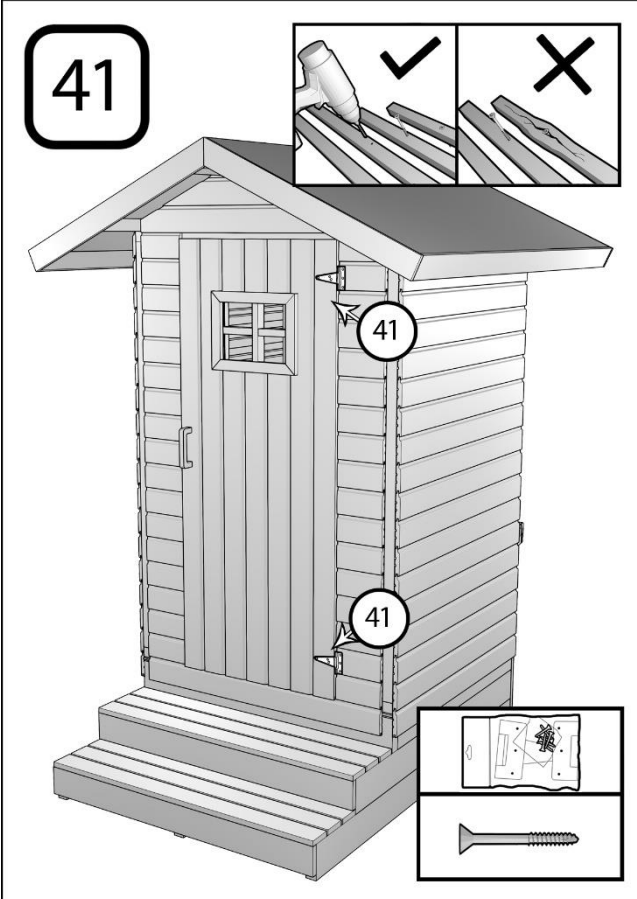


39

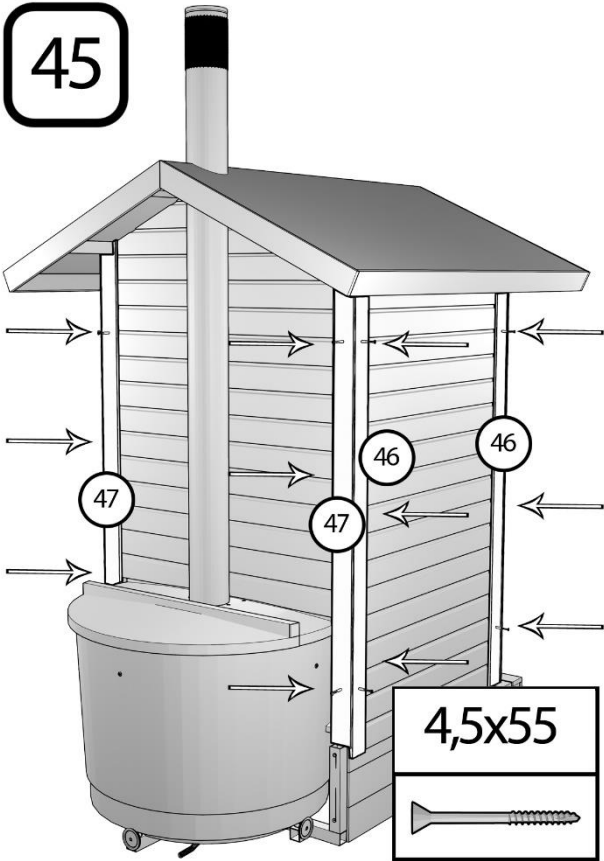


40

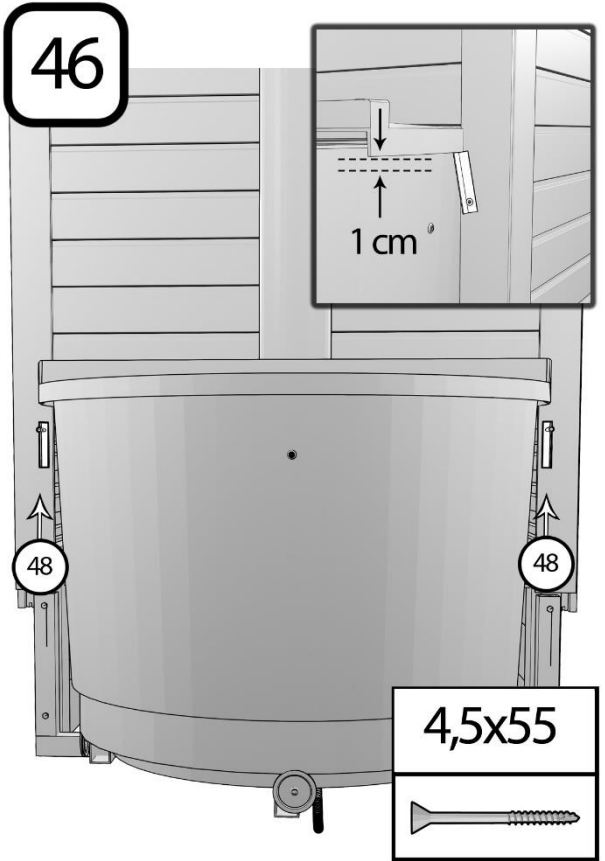




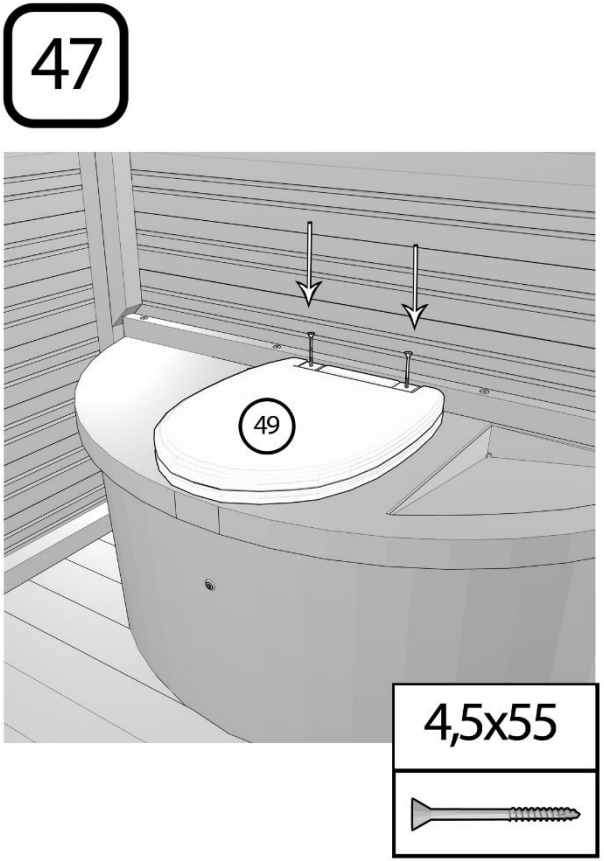
45



46



47



48

