

3-vaihe energiamittari DSZ15DE-3x80A näyttöllä, ilman MID-hyväksyntää

Laitteen saa asentaa vain sähköalan ammattilainen, muussa tapauksessa seurauksena voi olla palo- tai sähköiskun vaara!

Asennuspaikan lämpötila: -25°C ... +55°C.
 Varastointilämpötila: -25°C ... +70°C.
 Suhteellinen ilmankosteus: Vuoden keskiarvo <75%.

Maksimivirta 3x80 A. Valmiustilan kulutus vain 0,5 W/ johto.

Modulaarinen yksikkö kiskoasennukseen normin DIN-EN 60715 TH35 mukaisesti.
 4 moduulia = leveys 70 mm, syvyys 58 mm.
 Tarkkuusluokka B (1 %). SO-liitännällä.
 Suoraan mittaava kolmivaihevirtamittari, mittaa pätoenergian tulojen ja lähtöjen välillä virtaavien sähkövirtojen perusteella. Laitteen oma kulutus, joka on korkeintaan vain 0,5 wattia, tai pätoeteho, joka on 0,5 wattia johtoa kohden, ei tule huomioiduksi mittauksissa, eikä se näy näytössä.

Tämä mittari, kuten ei muutkaan mittarit, joissa ei ole vaatimuksenmukaisuustodistusta (esim MID), ei sovellu laskutukseen.

1, 2 tai 3 vaihejohtimet joiden virta on maksimissaan 80 A, voidaan kytkeä mittariin.

Käynnistysvirta on 40 mA.

N-liittimen on oltava aina kytkettynä.

7-osainen nestekidenäyttö voidaan lukea myös ilman virransyöttöä kahdesti kahden viikon sisällä. Virrankulutus osoitetaan palkilla näytössä, joka vilkkuu nopeudella 100 kertaa/kWh.

Suunniteltu käytettäväksi vakiona kaksitariffimittarina: Vaihda toiseen tarifiin kytkemällä 230 V liittimiin E1/E2.

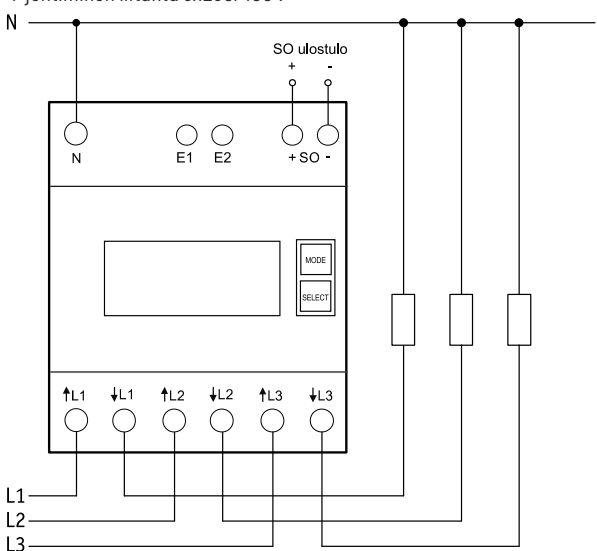
Näytön oikealla puolella ovat näppäimet MODE ja SELECT. Paina niitä selataksesi valikkoa. Ensin **taustavalo** menee päälle. Sen jälkeen näyttöön voidaan hakea tariffikohtainen sähköenergian kokonaiskulutus, nolattavissa olevaan RS1- tai RS2-muistiin tallennettu kulutus, lukuhetken arvo, jännite ja virta per vaihe.

Vikailmoitus (false)

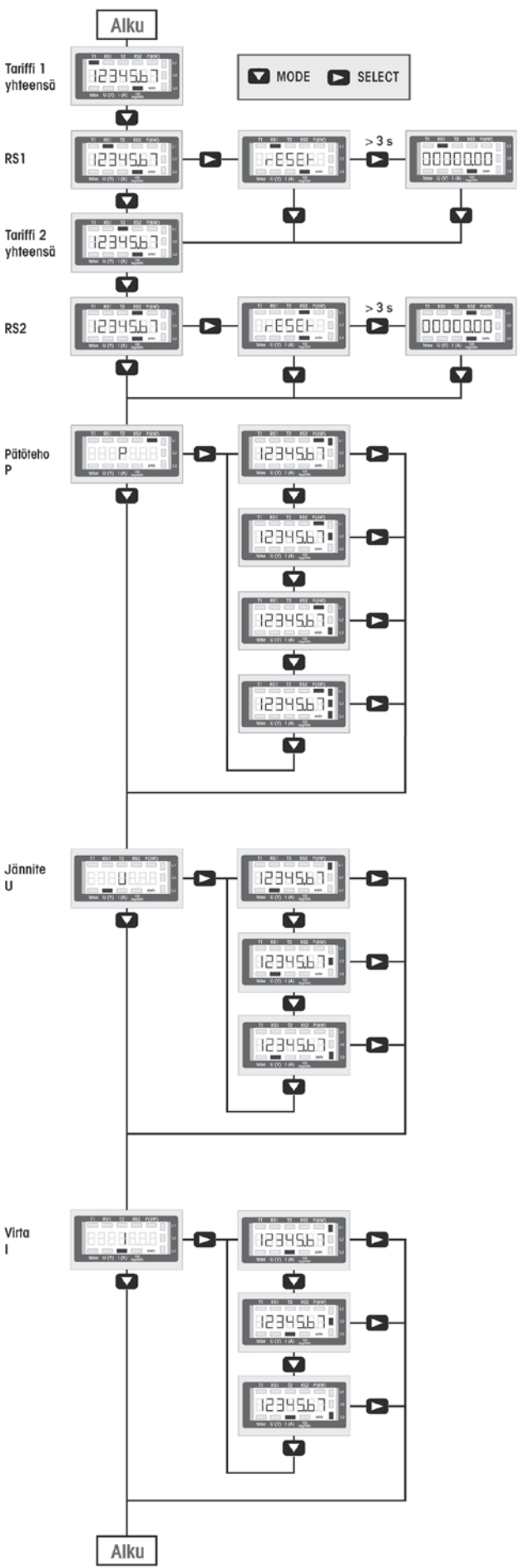
Kun vaihejohtin puuttuu tai virran suunta on väärä, näyttöön ilmestyy sana 'false' ja kyseinen vaihejohtin lukee näytöllä.

KytKentäesimerkki:

4-johtiminen liitäntä 3x230/400 V



Valikkorakenne



Tekniset tiedot

Käyttöjännite, laajennettu alue	3x230/400 V, 50 Hz, -20%/+15%
Viitevirta I_{ref} (rajavirta I_{max})	3x10(80) A
Oman kulutuksen pätöteho	0,5 W/johto
Näyttö	7-merkkinen nestekidenäyttö, arvot 1 tai 2 desimaalin tarkkuudella
Tarkkuusluokka $\pm 1\%$	B
Käynnistysvirta tarkkuusluokan B mukaan	40 mA
Käyttölämpötila	-25/+55 °C
Liitäntä	Impulssilähtö SO normin DIN EN 62053-31 mukaan, potentiaaliton optokytkimellä, maks. 30 V DC/20 mA, min. 5 V DC, Impedanssi 100 ohmia, impulssin pituus 30 ms, 800 Imp./kWh
Liitinsuojus sinetöitävissä	Avattavat liitinsuojukset
Suojaluokka	IP50, asennus asennuskaappiin jonka suojaluokka IP51
Johtimen maksimihalkaisija ¹⁾	L liittimet 25 mm ² , N liittimet 16 mm ² , SO liittimet ja tariffi liittimet 6 mm ²
Suosittelu kiristysmomentti ²⁾	L liitin 2,0 Nm (max. 2,5 Nm) N liitin 1,5 Nm (max. 2,0 Nm) SO liittimet ja tariffi liittimet 0,8 Nm (max. 1,2 Nm)
CE	EN 50470
Mekaaniset ympäristöolosuhteet	Luokka M1
Sähkömagneettiset ympäristöolosuhteet	Luokka E2

¹⁾ Kaapeleiden kantavuus ja tehonkesto on määritelty DIN VDE 0298-4.

²⁾ Ruuviliitosten momentit on määritelty DIN EN 60999-1.

Välttääksesi energiamittarin hajoamisen, älä ylitä niille asetettua vääntömomenttia!

Säilytä myöhempää käyttöä varten!

Suosittelomme käyttöohjekotelo GBA14.

Eltako GmbH

D-70736 Fellbach

Tuotekonsultointi ja tekninen tuki:

☎ 045 7870 6795

✉ tuki@eltako.com

eltako.com