

# 9002

## KÄYTTÖOPAS

### VAROITUKSET

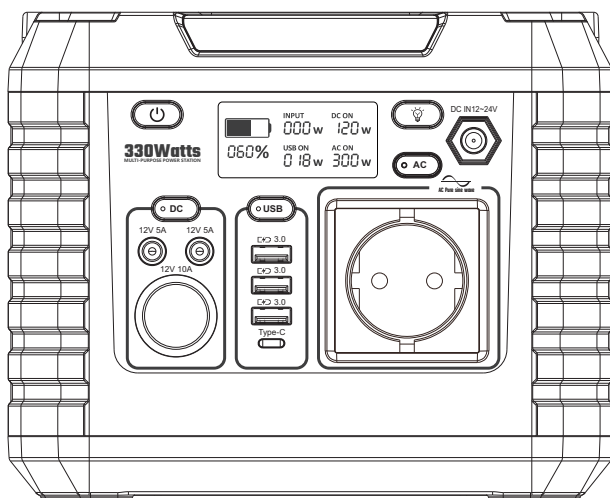
Lue ohjeet huolellisesti läpi ennen käyttöönottoa.  
Ohjeet vähentävät loukkaantumiseriskiä.  
Muu kuin käyttöohjeessa määritelty käyttö on kielletty.

Tätä laitetta voivat käyttää vähintään 8-vuotiaat lapset ja sellaiset henkilöt, joiden fyysiset, aistinvaraiset tai henkiset ominaisuudet ovat alentuneet tai joilla ei ole kokemusta ja tietoa, jos heitä valvotaan tai heitä on opastettu käyttämään laitetta turvallisesti ja jos he ymmärtävät laitteen käyttöön liittyvät vaarat.

Lapset eivät saa leikkiä laitteella.

Lapset eivät saa kytkeä laitetta pistorasiaan, puhdistaa laitetta eivätkä he saa tehdä laitteen hoitotoimenpiteitä ilman valvontaa.

Alle 3-vuotiaat lapset on pidettävä poissa, ellei heitä jatkuvasti valvota.



### Kannettava latausasema / lisävirta-asema / virta-asema

Lue tämä käyttöopas huolellisesti ennen käyttöä ja säilytä se tulevaa tarvetta varten oman turvallisuutesi, omaisuuden turvallisuuden ja käyttökokemuksen takaamiseksi.




### LATAA ENSIN!

Ennen virta-aseman käyttöä liitä se sopivaan pistorasiaan ja anna latautua täyteen.


230 V pistorasian maadoituskoskettimet eivät ole suojamaadoitettuja, vaan pistorasian maadoitus on kelluva eikä sitä ole yhdistetty laitteen rakenteisiin.

# YLEISET OMINAISUUDET

## Yleiset ominaisuudet

	Nimelliskapasiteetti	288.6 Wh
	Paino (nettopaino)	≈3.3 kg
	Paino (ml. lisävarusteet)	≈4.3 kg
	Tuotteen koko	244 mm×171 mm×177 mm




## Tulo

	Latauksen tulojännite	12–24 V
	Latauksen ottoteho	60 W
	AC/DC-sovitin	60 W MAKS, 230 V AC (50/60 Hz), 15 V DC, 4 A
	Aurinkolataustulo	12–24 V DC, 5 A MAX
	Autolaturi	12 V DC, 60 W MAX

## Lähtö

	AC-lähtöjännite	230 V ± 10% / 60 Hz
	Nimellislähtöteho	300 W
	Lähdön aaltomuoto	Puhdas siniaalto
	Ylikuormitussuojan teho	360 ± 20 W
	Tupakansytytinliitäntä	12 V / 10 A
	DC 55*2,5 lähtö	12 V / 5 A
	Langaton laturi	5 W
	USB-lähtö	QC3.0 / 18 W
	Tyypin C lähtö	PD 60 W

## Paristo

	Paristojen vakiokapasiteetti	11,1 V / 26 000 mAh
	Latauksenpurkulämpötila	-10–+40 °C
	Latauslämpötila	0–40 °C

# TURVALLISUUSOHJEET

**Lue seuraavat ohjeet ennen käyttöä turvallisuuden varmistamiseksi. Virheellinen käyttö voi johtaa tulipaloon, omaisuusvaurioihin tai henkilövahinkoihin.**

## **⚠ Tuotteen käyttö:**

- **ÄLÄ** käytä sopimattomia jatkojohtoja.
- **ÄLÄ** sijoita laitetta lähelle tulta tai tuleen tai altista sitä kuumuudelle. Pidä poissa suorasta auringonvalosta.
- **ÄLÄ** lataa, käytä tai säilytä laitetta kylpyhuoneessa tai paikassa, jossa se voi altistua sateelle tai kosteudelle. Älä pudota laitetta veteen. Jos laitteen akku joutuu kosketuksiin veden kanssa, se voi aiheuttaa akun kemiallisen hajoamisen. Akku voi syttyä palamaan tai räjähtää.
- Älä koskaan käytä turvonneita, vuotavia tai vaurioituneita akkuja. Jos akku on epänormaali, ota yhteyttä meihin tuen saamiseksi.
- Älä koskaan asenna tai poista akkua laitteesta, kun siihen on kytketty virta.
- **ÄLÄ** käytä akkuja voimakkaissa sähköstaattisissa tai sähkömagneettisissa ympäristöissä. Muutoin akun piirilevy voi joutua toimintahäiriöön ja aiheuttaa vakavan onnettomuuden.
- Älä koskaan pura tai lävistä tuotetta millään tavoin. Muutoin se voi vuotaa, syttyä palamaan tai räjähtää.
- **ÄLÄ** käytä tuotetta, jos se on kokenut kovan iskun tai kolauksen.
- Jos tuote putoaa veteen käytön aikana, ota se heti pois ja aseta se turvalliselle ja avoimelle alueelle. Pysy turvallisen matkan päässä akusta, kunnes se on täysin kuiva. Älä käytä sitä uudelleen ja hävitä se asianmukaisesti, kuten on kuvattu jäljempänä kohdassa Akun hävittäminen. Jos tuote syttyä palamaan, sammutuslaitteita on suositeltavaa käyttää seuraavassa järjestyksessä: vesi tai vesisumu, hiekka, sammutuspeite, kuiva jauhe, hiilidioksidisammutin.
- Älä anna neuojen, johtojen tai minkään muun metalliosan pästä sisään laitteen koteloon, aukkoihin tai säätimiin. Metalliosat voivat aiheuttaa tuotteen oikosulun.
- Vältä iskuja. **ÄLÄ** aseta raskaita esineitä laitteen päälle.
- Käytä ja säilytä laitetta ainoastaan puhtaassa ja kuivassa ympäristössä. Älä käytä ja säilytä laitetta pölyisessä tai märässä ympäristössä.
- Jos pistokkeen tai pistorasian pinnalla on likaa, puhdista se kuivalla liinalla. Muutoin se voi aiheutua hankausta, joka voi johtaa energiahäviöön tai latauskyvyn menetykseen.
- **ÄLÄ** laita laitetta mikroaaltouuniin tai paineistettuun säiliöön.

## **⚠ Tuotteen lataaminen:**

- **ÄLÄ lataa laitetta virtalähteestä, jonka jännite ei ole 230 V AC.**
- **ÄLÄ lataa laitetta aurinkopaneelista, jonka jännite ei ole 12–24 V DC.**
- Käytä aina hyväksytyjä, mukana toimitettuja latauskaapeleita. Emme ole vastuussa mistään vaurioista, jotka johtuvat muun merkkisten latauskaapelien käytöstä.
- Aseta laite lataamisen ajaksi paikkaan, jossa lähistöllä ei ole syttyviä tai palavia materiaaleja. Onnettomuuksien välttämiseksi älä jätä laitetta ilman valvontaa lataamisen aikana.
- **ÄLÄ** lataa tuotetta heti pitkän raskaan kuormituksen jälkeen, koska tuotteen lämpötila voi olla liian korkea. **ÄLÄ** lataa tuotetta ennen kuin se on jäähtynyt huoneenlämpötilaan.
- Lataa ja käytä laitetta vain ympäristön lämpötilan ollessa 0–40 °C. Ihanteellinen latauslämpötila on 22–28 °C.

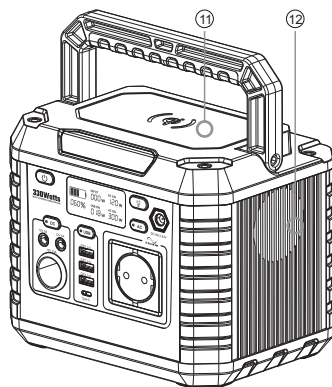
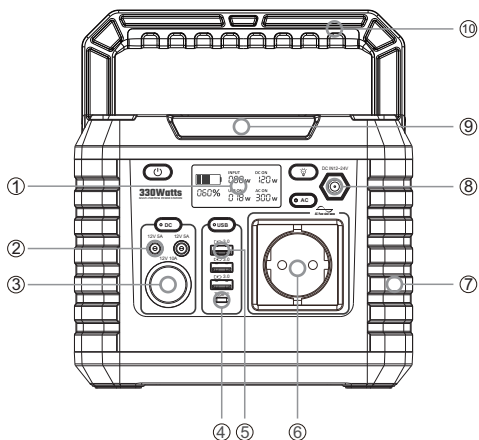
## **⚠ Tuotteen säilytys ja kuljetus:**

- Pidä tuote poissa lasten ulottuvilta. Jos lapsi nielee osia vahingossa, on välittömästi hakeuduttava lääkäriin.
- Jos varoitus akun alhaisesta varauksesta näkyy, lataa akku ennen sen säilyttämistä.
- Säilytä tuote kuivassa ympäristössä. **ÄLÄ** aseta tuotetta paikkaan, jossa se voi joutua kosketuksiin veden kanssa.
- Varmista, että pieniä metalliesineitä ei voi pudota tuotteen päälle tai lähelle säilytyksen aikana.
- Älä koskaan kuljeta tuotetta akun varaustason ollessa yli 30 prosenttia.

## **⚠ Tuotteen kunnossapito:**

- Älä koskaan säilytä tuotetta ympäristössä, jonka lämpötila on alle -20 °C tai yli 45 °C.
- Akun käyttöikä voi lyhentyä, jos sitä ei käytetä pitkään aikaan.
- Lataa akku täyteen ja tyhjennä se vähintään kerran kolmen kuukauden välein akun pitämiseksi kunnossa.

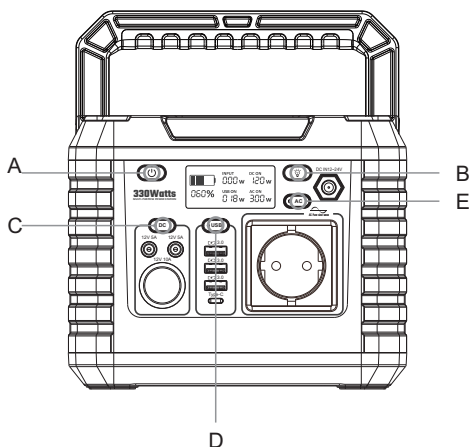
## TIEDOT OMINAISUUKSISTA



- |                          |                                |                                       |
|--------------------------|--------------------------------|---------------------------------------|
| ① LCD-näyttö             | ⑤ USB-A-lähtö                  | ⑨ SOS-tila ja LED-valo                |
| ② DC 5525 -lähtöportti   | ⑥ AC-lähtö, nimellisteho 300 W | ⑩ Taitettava kahva                    |
| ③ Tupakansytytinliitäntä | ⑦ Törmäyslista                 | ⑪ Langaton laturi                     |
| ④ USB-C-lähtö            | ⑧ DC-tulo                      | ⑫ Ilmanottoaukot ja jäähdytyspuhallin |

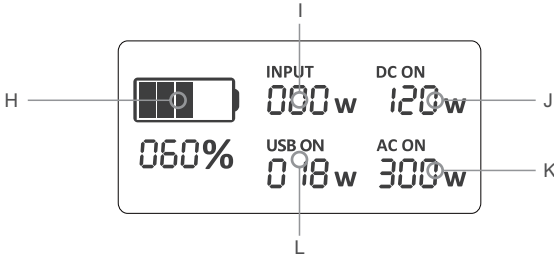
**Huomautus: Sisällä ei ole käyttäjän huollettavia osia. Suositellaan ladattavaksi täyteen ennen käyttöä.**

## PAINIKKEIDEN OMINAISUUDET



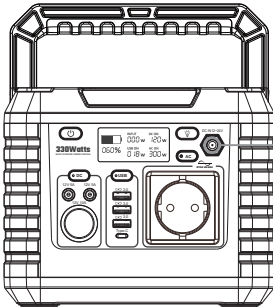
- A: Virtapainike  
 B: SOS-tilan ja LED-valon painike  
 C: DC-lähtö päälle/pois-painike  
 D: USB-lähtö päälle/pois-painike  
 E: AC-lähtö päälle/pois-painike

## LCD-NÄYTÖN OMINAISUUDET



- H: Akun varaustason ilmaisin
- I: Tulon tila
- J: DC-lähdön tila
- K: AC-lähdön tila
- L: USB-lähdön tila

## LATAAMINEN



Aurinkolaturista  
**100 W 5–9 tuntia**  
 aurinko-olosuhteista riippuen



Auton latausportista 12 V  
**7–9 tuntia auton käytössä**



Seinäpistorasiasta 230 V  
**6–7 tuntia**



**Älä kytke laitetta AC-lähtöportin kautta tuotteen latautuessa. Tuote on suositeltavaa irrottaa virtalähteestä, kun se on täyteen ladattu.**

## MILLE LAITE ANTAA VIRTAA



Kannettavat tietokoneet  
 (41,4 Wh) Noin 5,9 latausjaksoa



32" televisio (60 W)  
 Noin 4 tuntia



CPAP-laite ilman lämmitettyä kostutinta  
 (15 W)  
 Noin 16 tuntia



GoPro (5,9 Wh)  
 Noin 41 latausjaksoa



Valonheitin (4 W)  
 Noin 61 tuntia



Minijääkaappi  
 (40 W)  
 Noin 6 tuntia



DJI Drone -lennokki  
 (89,2 Wh)  
 Noin 2,7 latausjaksoa



Älypuhelin (10 Wh)  
 Noin 24 latausjaksoa

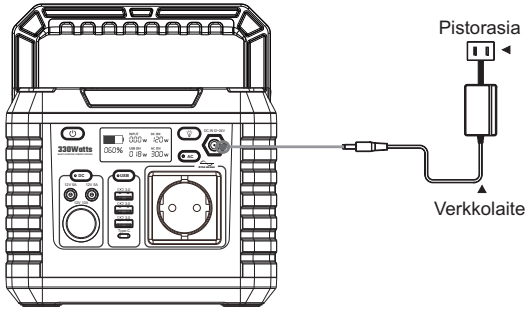


Ohjain (16 Wh)  
 Noin 15 latausjaksoa

**SEKÄ  
 MONILLE  
 MUILLE**

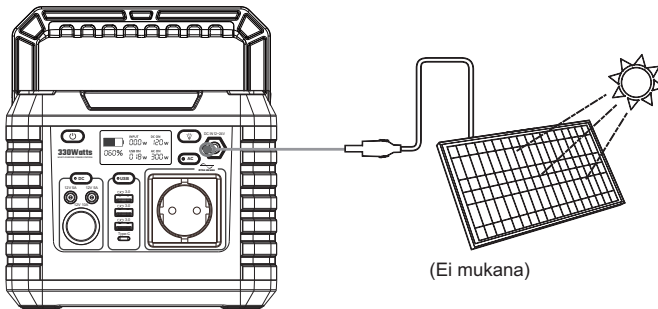
## Verkkolaitteella lataaminen

Tuotteen lataaminen täyteen kestää 6–7 tuntia mukana toimitetulla verkkolaitteella.



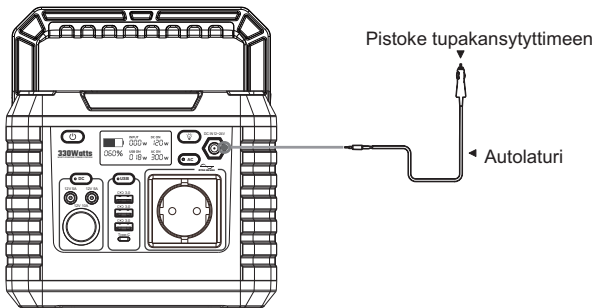
## Lataaminen aurinkopaneelilla

1. ÄLÄ lataa laitetta aurinkopaneelista, jonka jännite ei ole 12–24 V DC
2. Pidä aurinkopaneelia suorassa auringonvalossa niin paljon kuin mahdollista.
3. Tukee 60/80/100/120 W:n aurinkopaneeleja (eivät mukana), latausaika riippuu auringonvalon voimakkuudesta.



## Lataaminen 12 V:n autolaturista

Käytä tuotteen lataamiseen sen mukana toimitettua autolaturia. Täyteen lataaminen kestää 7–9 tuntia. Kun LCD-näyttö näyttää akun varaustasoksi 100 %, se tarkoittaa, että laite on täyteen ladattu.



# TOIMINTOPAINIKKEET

## **Painike A: VIRTAPAINIKE**

Painike A on pääkytkin. Paina painiketta A, kun haluat kytkeä laitteen virran päälle tai sammuttaa lähdöt, kun niitä ei käytetä.

## **Painike B: SOS-TILA JA LED-VALO**

Toiminto on käytettävissä virtapainikkeen tilasta riippumatta seuraavasti:

Ensiksi paina painiketta B LED-valon kytkemiseksi LED-valotilaan. Toiseksi napsauta sitä kaksi kertaa SOS-tilan kytkemiseksi päälle.

Kolmanneksi paina painiketta B siirtyäksesi takaisin LED-valotilaan. Paina sitten vielä kerran, niin valo sammuu.

## **Painike C: DC-LÄHTÖ PÄÄLLE/POIS**

Varmista, että virtapainike on aktivoitu ennen painikkeen C painamista lähdön kytkemiseksi päälle. Kun lähtöä ei käytetä, sammuta se painamalla painiketta C.

## **Painike D: USB-LÄHTÖ PÄÄLLE/POIS**

Varmista, että virtapainike on aktivoitu ennen painikkeen D painamista lähdön kytkemiseksi päälle. Kun lähtöä ei käytetä, sammuta se painamalla painiketta D.

Eri laitteiden USB-C-kaapelit edellyttävät erilaisia käyttöönottoprotokollia. Jos USB-C-portti ei toimi, yritä ladata verkkolaitteella.

## **Painike E: AC-LÄHTÖ PÄÄLLE/POIS**

Varmista, että virtapainike on aktivoitu ennen painikkeen E painamista lähdön kytkemiseksi päälle. Kun lähtöä ei käytetä, sammuta se painamalla painiketta E.

## **LANGATON LATORI**

Paina virtapainiketta langattoman laturin kytkemiseksi päälle. Paina virtapainiketta lähtöjen sammuttamiseksi, kun niitä ei käytetä.

## **JÄÄHDYTYSPUHALLIN**

Virta-asema käyttää sisäistä jäähdytyspuhallinta sen varmistamiseksi, että tuote toimii asianmukaisella lämpötila-alueella. Jos laitteeseen kohdistuu latauksen tai latauksen purkamisen aikana suurempi lähtökuorma, puhallin käynnistyy automaattisesti ja se voi toimia ajoittain sisäisen lämpötilan pitämiseksi käyttöalueella. Kun vaihtovirtapiiri on aktivoitu, puhallin käynnistyy todennäköisesti asianmukaisen toiminnan varmistamiseksi.

## LCD-NÄYTÖLLÄ ESITETYT TIEDOT

### **AKUN VARAUSTASON ILMAISIN:**

**Akun varaustasoa ilmaistaan prosentteina.**

Näytöllä näkyy prosentteja vastaava määrä palkkeja. Akun varaustason palkit vastaavat nykyistä lataustilaa: 0–5 % tyhjä, 6–20 % yksi palkki, 21–40 % kaksi palkkia, 41–60 % kolme palkkia, 61–80 % neljä palkkia, ja kaikki viisi palavat, kun varaustaso on yli 81 %.

Antaa käyttäjälle reaaliaikaista telemetriatietoa ajoissa, jotta akku voidaan ladata täyteen tai tyhjentää saamansa tai luovuttamansa energian perusteella.

Lisävirta-asema on erittäin suositeltavaa ladata täyteen ennen ensimmäistä käyttöä. Mitä korkeampi on akun varaustason ilmaisin, sitä tarkemmin tiedot ilmaistaan.

**HUOMAA**, että tämä arvo voi säätyä useita kertoja kytkettyjen laitteiden virrankulutuksen muuttuessa. Tämä näkyy, kun laite kytketään ja portit aktivoituvat ensimmäisen kerran.

**SUOSITUKSENA** on, että lisävirta-asema ladataan uudelleen, kun sen akku näyttää alle 20 prosentin varaustasoa. Huomaa, että kun kytket laitteen virtalähteeseen, aurinkopaneeliin tai seinälaturiin, lisävirta-asetella voi viedä minuutin virtalähteen havaitsemiseen ja latauspiirin säätämiseen ennen kuin se alkaa ottaa virtaa vastaan lähteestä.

**TULON tila:** pystyy tuottamaan syöttöenergiaa watteina.

**DC-lähdön tila:** Näyttö näyttää DC-portin antotehon watteina.

**AC-lähdön tila:** Näyttö näyttää AC-portin antotehon watteina.

USB-portin wattitehoa EI näytetä LCD-näytöllä.

LCD-näyttö siirtyy lepotilaan 120 sekunnin käyttämättömänä olon jälkeen (uutta lähtökuormaa ei havaita) ja "herää", kun latausjohto liitetään tai mitä tahansa painiketta painetaan.

## KÄYTTÖOHJEET

### **LISÄVIRTA-ASEMALAITTEEN LATAAMINEN**

Kytke mukana toimitettu AC-seinävirtasovitin tuloon ja anna lisävirta-aseman latautua täyteen ennen käyttöä, noin 5–7 tuntia.

Latauksen aikana LCD-näyttö on valaistu ja siinä näkyy akun varaustason ilmaisin. Lisävirta-asema on täyteen täyteen, kun taso on 100 %.

On suositeltavaa ladata täyteen 3 kuukauden välein, jotta akku pysyy hyvässä kunnossa.



## VIRRANSYÖTTÖ LAITTEILLE / LAITTEIDEN LATAAMINEN

Valitse lähdön tyyppi painamalla lähtö päälle/pois -painiketta C, D tai E. Lähtöportti EI toimi ennen kuin asianmukaista painiketta on painettu portin aktivoimiseksi. Kun lähtö on aktiivinen, painikkeen ilmaisin palaa vihreänä osoittaen, että se on toiminnassa. LCD-näyttö kytkeytyy päälle ja näyttää tietoja latauslähdestä. LCD-näyttö sammuu automaattisesti, kun mikään lähdeistä ei ole aktiivinen.

Lisävirta-asema siirtyy lepotilaan 120 sekunnin käyttämättömänä olon jälkeen (uutta lähtökuormaa ei havaita) ja "herää", kun latausjohto liitetään tai mitä tahansa painiketta painetaan. Paina päälle/pois-painikkeita lähtöjen sammuttamiseksi, kun niitä ei käytetä.

### LÄPILATAUS

Lisävirta-aseman akun hallintajärjestelmän ansiosta se pystyy lataamaan siihen kytkettyä laitetta DC- ja USB-lähdön kautta samalla, kun se itse latautuu.



**ÄLÄ KYTKE LAITETTA AC-LÄHTÖÖN, KUN LISÄVIRTA-ASEMAA LADATAAN.**

### YLIKUORMITUS

Jos lähtöportti ylikuormittuu:

**Kytkee AC-lähdön (6) automaattisesti pois päältä.**

**LCD-näytön (1) sininen merkkivalo palaa edelleen.**

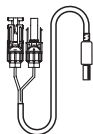
**DC-lähdön tila J on edelleen sama kuin yleensä.**

### Toimi seuraavasti:

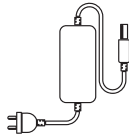
Tarkista tulolatauskaapeli. Portti toimii, kun tulolatauskaapeli täyttää kohdassa YLEISET OMINAISUUDET kuvatut tekniset tiedot.

**Lataa lisävirta-asemaa vain mukana toimitetulla AC-seinävirtasovittimella.**

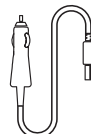
## LAITTEEN LISÄVARUSTEET



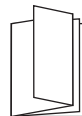
MC4-7909  
-liitäntäjohto



230 V:n AC-  
seinävirtasovitin



12 V:n autolaturin  
johto



Käyttöopas

**Jos käytetään aurinkopaneelia (ei mukana), sen suositusteho on 60 W.**

## PUHDISTUS

Varmista, että lisävirtas-asema on irrotettu kaikista virransyöttölähteistä ja lähtölaitteista. Pyyhi se puhtaalla, kuivalla, nukkaamattomalla liinalla. Poista kaikki roskat, lika ja tukokset ilma-aukoista molemmilta sivuilta. Puhdistaessasi ilma-aukkoja älä päästä roskia, likaa ja tukoksia sisään laitteen runkoon.

ÄLÄ käytä hankaavia puhdistusaineita tai liuottimia.

ÄLÄ puhdista sivulla olevia jäähdytysaukkoja paineilmalla, sillä se puhaltaa vierasaineksen laitteen sisälle virtapiireihin.



Sähköiskun vaaran välttämiseksi ÄLÄ puhdista portteja metalliesineillä.

## SÄILYTYS

Jos asetat laitteen säilytykseen yli 1 kuukaudeksi, lataa se täyteen ennen säilytystä ja lataa uudelleen noin 3 kuukauden välein, jotta akun varaus ei pääse purkautumaan kokonaan ja mahdollisesti aiheuttamaan vaurioita.

Säilytä sisätiloissa viileissä lämpötiloissa ympäristössä, jonka kosteus on alhainen, ja poissa suorasta auringonvalosta (katso kohta YLEISET OMINAISUUDET). Tuotteen jättäminen autoon tai muihin suljettuihin paikkoihin, joissa lämpötila voi kohota erittäin korkeaksi, voi lyhentää käyttöikää tai aiheuttaa ylikuumentumisen tai tulipalon. Erittäin kylmät olosuhteet alle määritellyn säilytysalueen voivat myös vaikuttaa haitallisesti laitteen suorituskykyyn ja käyttöikään. Pidä loitolla syövyttävistä kemikaaleista ja kaasuista.

Kun lisävirta-asema otetaan säilytyksen jälkeen käyttöön, tarkasta silmämääräisesti, että laite ja sen kaikki lisävarusteet ovat tyydyttävässä kunnossa. Tarkasta, että ilmanotto- ja poistoaukot laitteen sivuilla ovat puhtaat roskista. Anna laitteen mukautua ympäristön olosuhteisiin ennen sen tai muiden laitteiden lataamista.

## HUOMIO

Kuljetus: Lisävirta-asema noudattaa kaikkia lakisääteisiä vaatimuksia koskien vaarallisten tuotteiden kuljetusta.

Litiumakun kapasiteetti on yli 100 Wh. Jos laitetta kuljetetaan lentokoneella, se on kansainvälisten standardien mukaisesti kuljetettava IATA-standardipakkauksessa.



Ei sallittu ilma-aluksissa



Varo pudottamasta



Akun käyttöiän säilyttämiseksi käytä ja lataa vähintään kerran 3 kuukaudessa



Ei saa purkaa



Käytä alkuperäistä tai sertifioitua laturia ja johtoja



Laitte ei ole vesitiivis, ei saa altistaa nesteille



Vältä ääriämpötiloja



Hävitä akut ja elektroniikkalaitteet paikallisten määräysten mukaisesti

IATA:n ohjeita ja merkintöjä koskevia vaatimuksia on noudatettava ja asianmukaiset tulliselvitykset tehtävä.

## VIANMÄÄRITYS

**EI LATAA siihen kytkettyjä laitteita TAI ANNA NIILLE VIRTAA:** Varmista, että DC/USB/AC-lähtöportit on kytketty päälle painamalla painiketta A sekä C, D tai E riippuen käytettävästä portista.

Varmista, että kytketty laite soveltuu käytettäväksi laitteella; katso lähtöä koskevat tiedot kohdasta YLEISET OMINAISUUDET.

Varmista akun varaustason ilmaisimesta H, että lisävirta-asema on ladattu. Tarkista wattitiedot ylikuormituksen varalta **LCD-näytön** tilanilmaisimesta I, J tai K.

### EI LATAA:

Varmista, että virtasovittimen johto on kunnolla kiinni **DC-tulossa**. Varmista, että käytät laitteen mukana toimitettua AC-seinävirtasovitinta. Jos tulo ei vastaa kohdassa YLEISET OMINAISUUDET mainittuja vaatimuksia, saatetaan näyttää alhainen wattialue 0–10.

### LCD-NÄYTÖN TULON I-TILA

## KUNNOSSAPITO

Lataa tarvittaessa. Laitteen lataamiselle ei ole ennalta määriteltyjä välejä silloin, kun sitä käytetään säännöllisesti. Vältä akun purkautumista täysin tyhjäksi usein, sillä se voi vaikuttaa käyttöikään. Tarkista säännöllisesti kaikki portit ja seinälaturi roskien, lian, vaurioiden ja syöpmisen varalta.

**ÄLÄ** yritä korjata.

**ÄLÄ** peitä laitetta pyyhkeillä, vaatteilla tai muilla esineillä.

Tarkista säännöllisesti, ettei sivuilla oleviin ilma-aukkoihin ole kertynyt likaa tai pölyä, ja puhdista tässä oppaassa annettujen ohjeiden mukaisesti.

## HÄVITTÄMINEN/KIERRÄTYS

Eurooppalaisen direktiivin 2002/96/EY täytäntöönpanon jälkeen kansallisessa oikeusjärjestelmässä sovelletaan seuraavaa:

Sähkö- ja elektroniikkalaitteita ei saa hävittää kotitalousjätteen seassa. Laki velvoittaa kuluttajia palauttamaan sähkö- ja elektroniikkalaitteet niiden käyttöiän lopussa tähän tarkoitukseen järjestettyihin julkisiin keräyspisteisiin tai myyntipisteeseen. Yksityiskohdat on määritetty kunkin maan kansallisessa laissa. Tämä tuotteeseen, käyttöoppaaseen tai pakkaukseen merkitty symboli tarkoittaa, että tuotteeseen sovelletaan näitä säännöksiä. Kierrättämällä, materiaaleja uusiokäyttämällä tai muilla vanhojen laitteiden hyödyntämisen menetelmillä autat edistämään ympäristönsuojelua.



Älä heitä laitetta ja sen lisävarusteita kotitalousjätteeseen. Ne on hävitettävä paikallisten määräysten mukaisesti.

## CE-VAATIMUSTENMUKAISUUS



Tämä laite on suunniteltu ja valmistettu ja sitä myydään pienjännitedirektiivin ja RoHS-direktiivin vaatimusten mukaisesti. Siksi tuotteella on CE-merkintä ja sille on laadittu CE-vaatimustenmukaisuusvakuutus, joka on viranomaisten saatavilla.

## RAJOITETTU TAKUU

Takaamme alkuperäiselle kuluttajaostajalle, että tavallisessa kuluttajakäytössä tuotteessamme ei ole valmistus- ja materiaalivikoja sovellettavana takuuaikana, joka on määritelty alla olevassa "Takuuaika"-kohdassa, ellei alla esitetyistä poikkeuksista muuta johdu.

Takuu ei ole voimassa, jos tuotetta käytetään muihin tarkoituksiin kuin sen alkuperäiseen tarkoitukseen tai jos tuotetta käytetään kaupalliseen / ammatilliseen tai vuokrauskäyttöön.

Takuu ei kata luonnonolosuhteista aiheutuvia vahinkoja eikä vaurioita, jotka johtuvat virheellisestä säilytyksestä.

Takuuasioissa ota yhteys jälleenmyyjään.

## TAKUUAIKA

Takuuaika alkaa alkuperäisen kuluttajaostajan ostopäivästä. Takuuajan alkamispäivän osoittamiseksi tarvitaan ostokuitti ensimmäisestä kuluttajaostosta.

Tuotteen takuu on voimassa 1 vuoden ostopäivästä.

Blue Import BIM Oy Hampuntie 12-14, 36220 Kangasala, Finland