

## TIETOA MAALÄMMÖSTÄ

Maalämpö on maaperästämme löytyvä edullinen lämmönlähde, joka on erittäin tasalämpöinen ympäri vuoden. Mitä syvemmälle poraa, sitä korkeampi ja tasaisempi lämpötila saavutetaan. Maalämpö on turvallinen, varma ja ympäristöystävällinen lämmitysmuoto.

### Toiminta

Maalämpöpiirissä kiertävä liuos pumpataan maalämpöpumpulle. Maalämpöpumpussa lämpötila nousee ja kerätty lämpöenergia siirretään talon lämmitysjärjestelmään. Jäähdytynyt liuos johdetaan tämän jälkeen takaisin maapiiriin keräämään itseensä lämpöä uudestaan.



Kuva1. Toimintaperiaate

### Maakylmä

Kiinteistöissä, joissa on maalämpöpumppu, voidaan kesällä käyttää viileää maapiirin liuosta jäähdyttämään talon sisälle puhallettavaa tuloilmaa. Tehokkain tulos saavutetaan porakaivossa kierrätetyllä maaliuoksella.

### Enervent Cooling Geo -automaatiikka

Kaikissa Enervent EDA-mallin ilmanvaihtolaitteissa voidaan käyttää Cooling Geo (CG) - ohjausautomaatiikkaa. Järjestelmävaihtoehtoja on kolme:

### **Vaihtoehto 1:**

Jäähdytyspatterin tehoa säädetään liuosvirtausta muuttamalla. HUOM! Tätä käytettäessä on soveltuvuus selvitettävä lämpöpumpputoimittajan kanssa! Automaatiikka sisältää maalämpöpumpun liuospumppun käynnistämiseen tarvittavan releen ja jäähdytykseen tarvittavan 3-tiesäätöventtiilin sekä toimilaitteen. Lämpötilan säätö tehdään iv-laitteen omalla EDA-ohjausautomaatiikalla. Maaliuospiirin maasta tulevaan putkeen asennetaan 3-tieventtiili/toimilaite, joka ohjaa liuosvirtaa jäähdytyspatterille jäähdytystarpeen mukaan.

Katso liite 1. Vaihtoehto 1 - putkiasennuksen periaatekaavio

### **Vaihtoehto 2:**

Jäähdytyspatterin tehoa säädetään liuosvirtausta muuttamalla. Automaatiikka sisältää iv-laitteen jäähdytyspatterin kiertovesipumpun käynnistämiseen tarvittavan releen ja jäähdytykseen tarvittavan 3-tiesäätöventtiilin sekä toimilaitteen. Lämpötilan säätö tehdään iv-laitteen omalla EDA-ohjausautomaatiikalla. Maaliuospumppua ei käynnistetä iv-laitteen jäähdytystä varten. IV-laitteen jäähdytyspatterin läheisyyteen rakennetaan oma pumppuryhmä kierrättämään viileää maaliuosta.

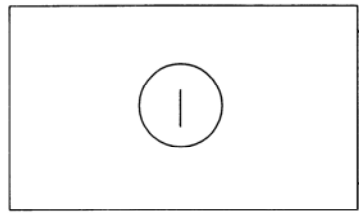
Katso liite 2. Vaihtoehto 2 - putkiasennuksen periaatekaavio

### **Vaihtoehto 3:**

Jäähdytyspatterin tehoa säädetään liuoksen lämpötilaa muuttamalla. IV-laitteen patterin paluuputki liitetään maaputkiston paluupiiriin. Automaatiikka sisältää iv-laitteen jäähdytyspatterin kiertovesipumpun käynnistämiseen tarvittavan releen ja jäähdytykseen tarvittavan 3-tiesäätöventtiilin sekä toimilaitteen. Lämpötilan säätö tehdään iv-laitteen omalla EDA-ohjausautomaatiikalla. Maaliuospumppua ei käynnistetä iv-laitteen jäähdytystä varten. IV-laitteen jäähdytyspatterin läheisyyteen rakennetaan oma pumppuryhmä kierrättämään viileää maaliuosta.

Katso liite 3. Vaihtoehto 3 - putkiasennuksen periaatekaavio

CG-MALLIEN  
JÄÄHDYTYSPATTERI



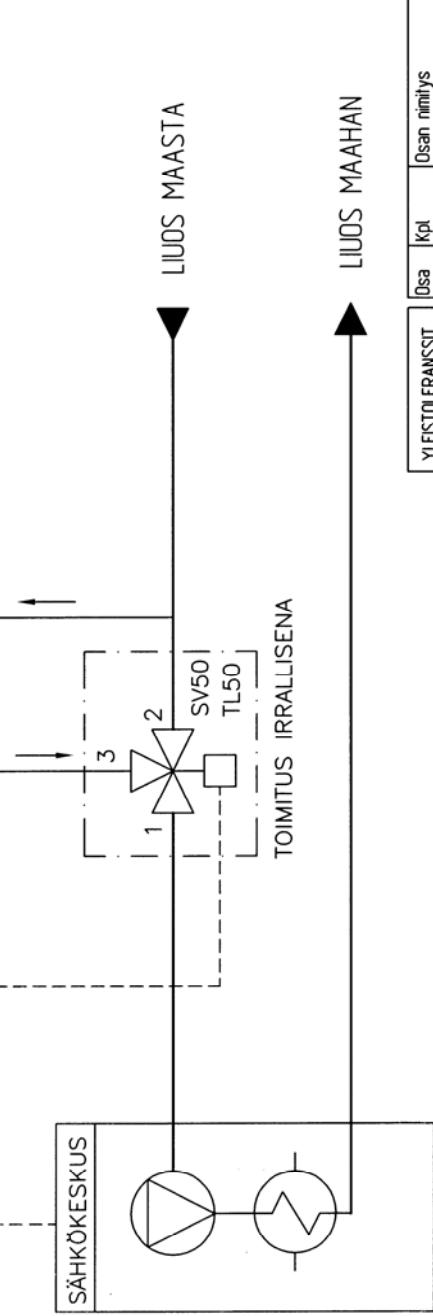
LIUOSPUMPUN  
ON/OFF OHJAUS  
(POTENTIALIVAPAA  
SYÖTTÖ/SÄÄTÖ  
KOSKETIN)

CG-AUTOMATIikka



MMJ 3x1.5s

JAMAK 2x2x0.5



MAALÄMPÖPUMPPU



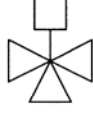
LIUOSPUMPPU



SULKUVENTTIILI



LÄMPÖMITTARI



SV50, 3-TIEVENTTIILI  
(TERMOMIX D32S)

TL50, TOIMILAITE

(BELIMO NRYD24-SR-W)

TULOILMA  
HUONEISIIN



IV-KOJETOIMITUS



KONDENSSESILIITÄNTÄ



LIUOS MAASTA



LIUOS MAAHAN



TOIMITUS IRRALLISENA

YLESTOLERANSSIT  
Hissalut rakenteelt:  
EN ISO 15920-AE  
Koneistutus osat:  
ISO 2768-mk

Osa Kpl Osaan nimitys  
Piiiri Tark Hyv  
JR TOM  
MAALÄMPÖJÄÄHDYTYKSEN  
PUMPPURYHMÄN PERIAATEKAAVIO

Valmistaja

Pvm 04-05-12

Surde

File

Nimitys

Paino Kg

Muutos

Lehti 1

Piir no AC-CG-PERIAATEKAAVIO 1

ENERVENT OY AB  
Keskustie 10, 01500 Vammala  
Puh: 09-25500000  
Internet: E-mail: enervent@enervent.fi

Valmistaja

Pvm 04-05-12

Surde

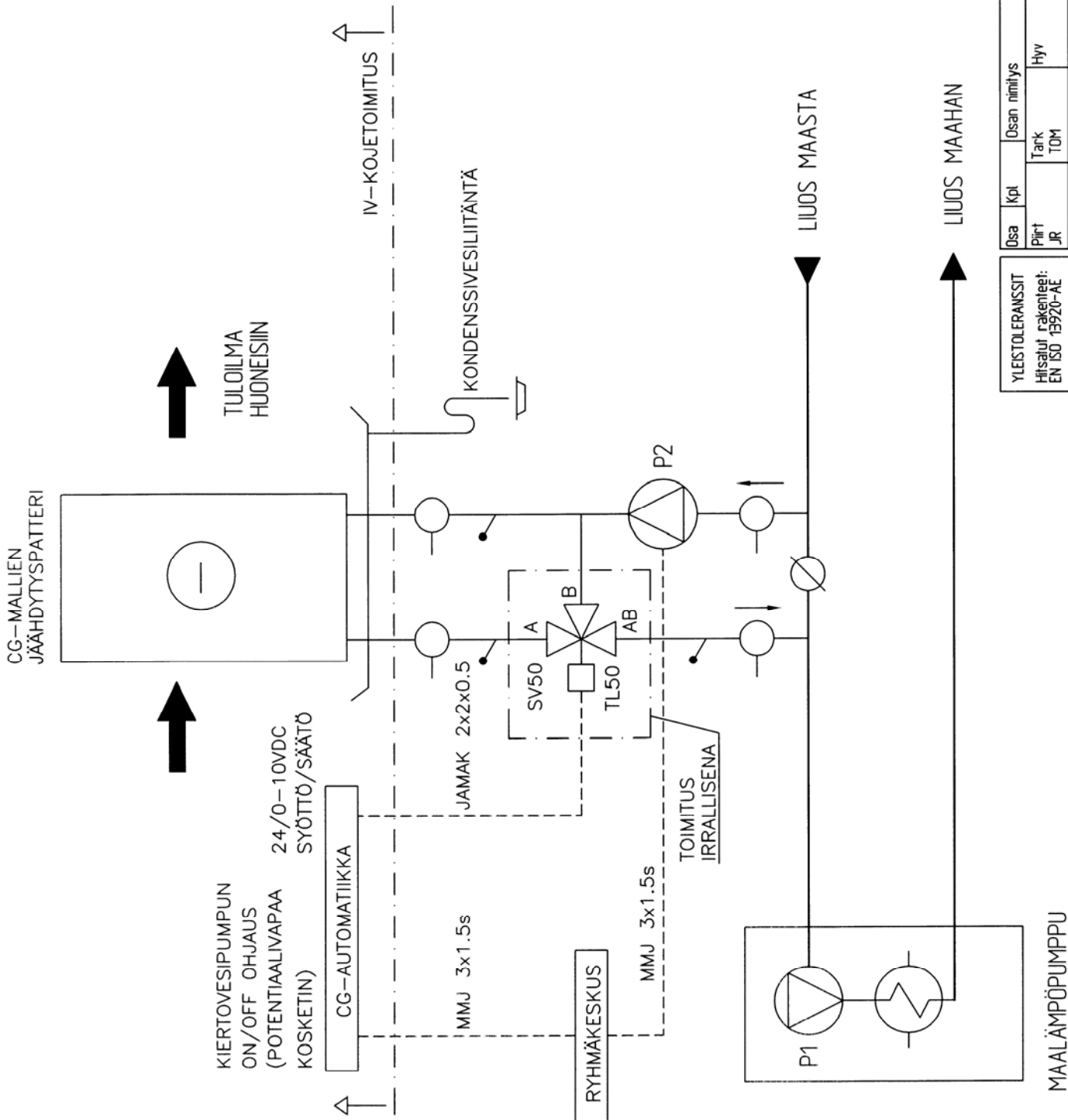
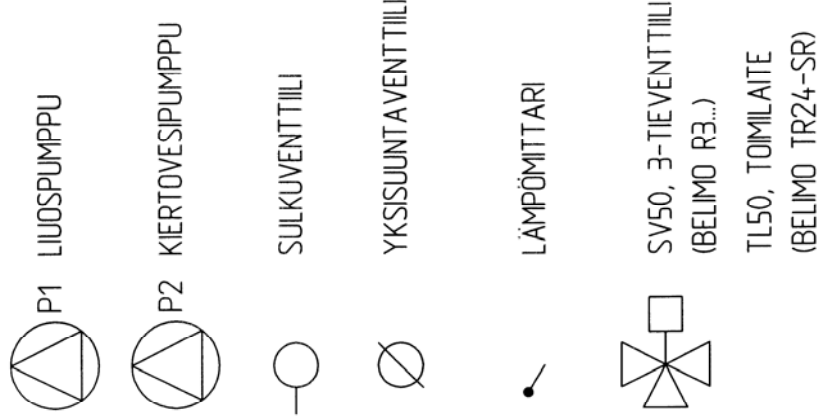
File

Nimitys

Paino Kg

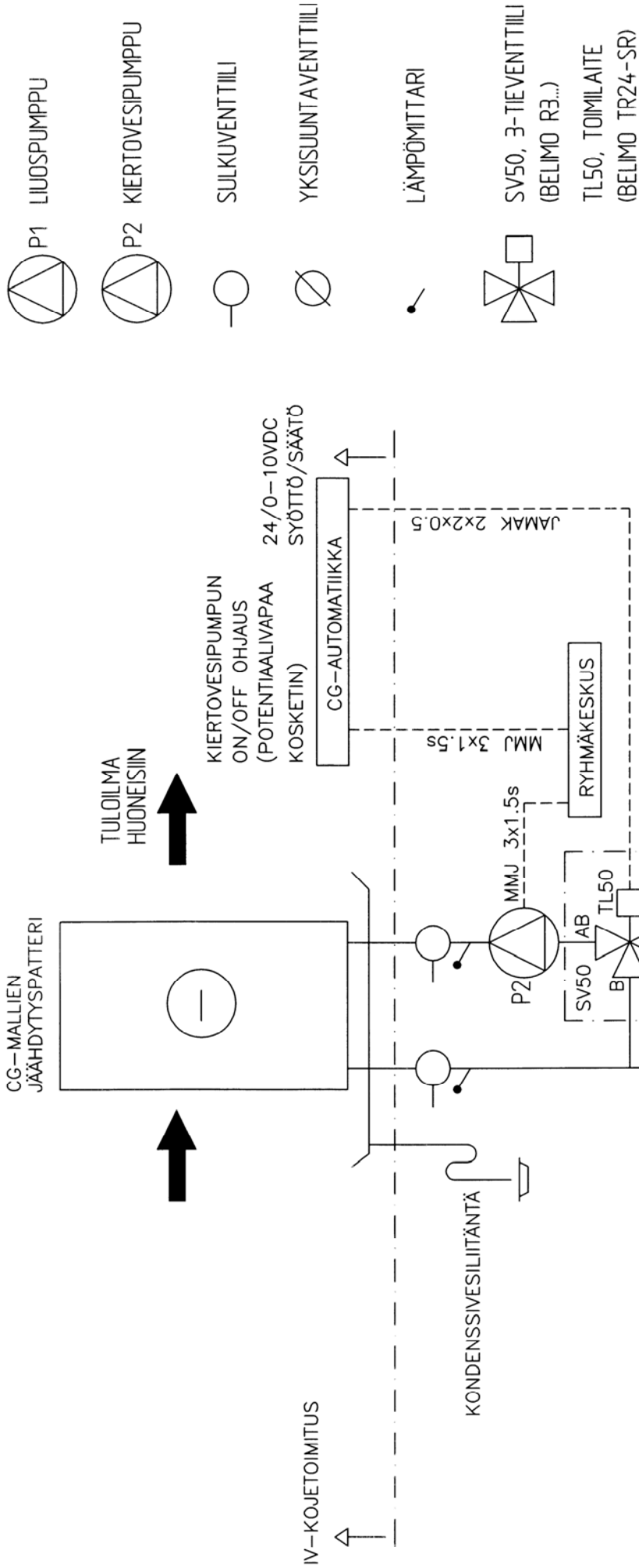
Muutos

Lehti 1



YLEISTOLERANSSIT  
 Hitsaus rakenteet:  
 EN ISO 15920-AE  
 Koneistelu osat:  
 ISO 2768-mk

Osa	Kpl	Osan nimi	Valmistaja
Piiri	Tark	Hyv	Pvm
JR	TOM		04-0512
MAALÄMPÖJÄÄHDYTYKSEN PUMPPUYHJÄN PERIAATEKAAVIO			Nimitys
ENERVENT OY AB			Paino kg
Käytännön osat: EN ISO 15920-AE, EN ISO 2768-mk			Muutos
Internet: E-mail: energvent@enervent.fi			Lehti
AC-CG-PERIAATEKAAVIO 2			1



P1 LIUOSPUMPPU

P2 KIERTOVIIVAPUMPPU

SULKUVENTTIILI

YKSISUUNTAVENTTIILI

LÄMPÖMITTARI

SV50, 3-TIEVENTTIILI (BELIMO R3...)

TL50, TOIMILAITE (BELIMO TR24-SR)

YLEISTOLERANSSIT  
 Hisialut rakenteel:  
 EN ISO 15920-AE  
 Koneistelijut osat:  
 ISO 2768-mk

Osat Kpl Osan nimitys  
 Piiri J/R/NEF Hyv  
 Tark TOM  
 MAALÄMPÖJÄÄHDYTYKSEN PUMPPUYHJÄMÄN PERIAATEKAAVIO

Valmistet Pvm 22.03.2007  
 File  
 Nimitys

Paino kg  
 Muutos  
 Lehti 1

No	Muutos	Pvm	Muutt	Hyv
ENERVENT OY AB Kivijärvenkatu 1, 05150 Pöytyä Puh: 010 250 2000 Faksi: 010 250 2001 Internet: enervent@enervent.fi				
Piiri no AC-CG-PERIAATEKAAVIO 3				