

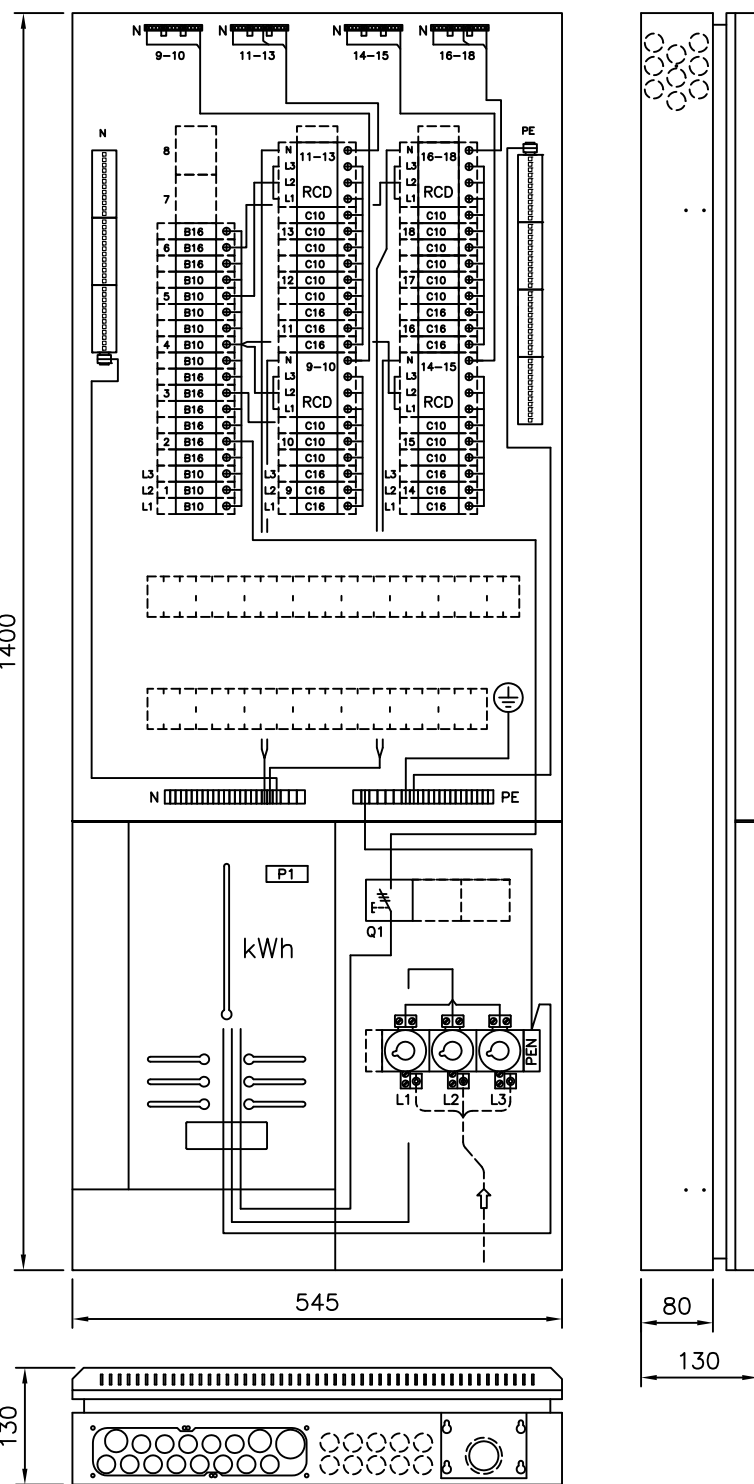
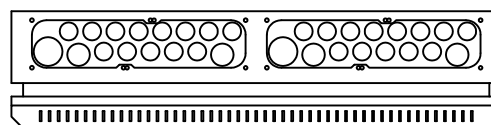
Rakennuskohteen nimi ja osoite

Rakennusstoimenpide

Keskuksen mitoitusarvot EN 61 439-1 ja EN 61 439-3		
Tyyppi	ESNV 345.48	
SSTL nro	3305025	
EAN nro	6418677666711	
Nimellisvirta	I_{nA}	50 A
Nimellisjännite	$U_n (=U_i)$	400 V
Koteloilu-tila	IP20C	
Liittymisteho	kW	
Massa	37 kg	
I_{nc} Nimellisvirta-piirit:	...25 A max.	
I_{cw} Oikosulkukestoisuus	< 10 kA 1s	
Nimelin- tasoin kerroin	2...3 varoketta/vaihe:	0,8
	4...5 varoketta/vaihe:	0,7
	6...9 varoketta/vaihe:	0,6
	>10 varoketta/vaihe:	0,5
Nimellistaajuus:	50 Hz	
Suojaus sähköiskuilta:	Suojaluokka I	
Maadoitusjärjestelmä:	TN- järjestelmä	
Ympäristö:	Normaalit, kohdan 7.1 mukaiset	
EMC-käyttöympäristö:	A ja B	

Keskuksen mukana toimitetaan:

- 3 kpl pohjakosketin 25 A
- 3 kpl sulake 25A
- 3 kpl sulakekansi 25/63A



Muutos D, 30.12.2011
Lisätty vikavirtasuojakytkin.
Johdonsuojien jakoa muutettu.

Muutos E, 03.05.2013
Kuvan tiedot päivitetty normien
EN 61439-1 ja -3 mukaisiksi

Muutos F, 30.12.2014
Pääkytkin kWh-mittarin jälkeen,
lisätty vvs ja johdonsuojamuutos,
lisätty sulaketarvikkeet keskukseseen

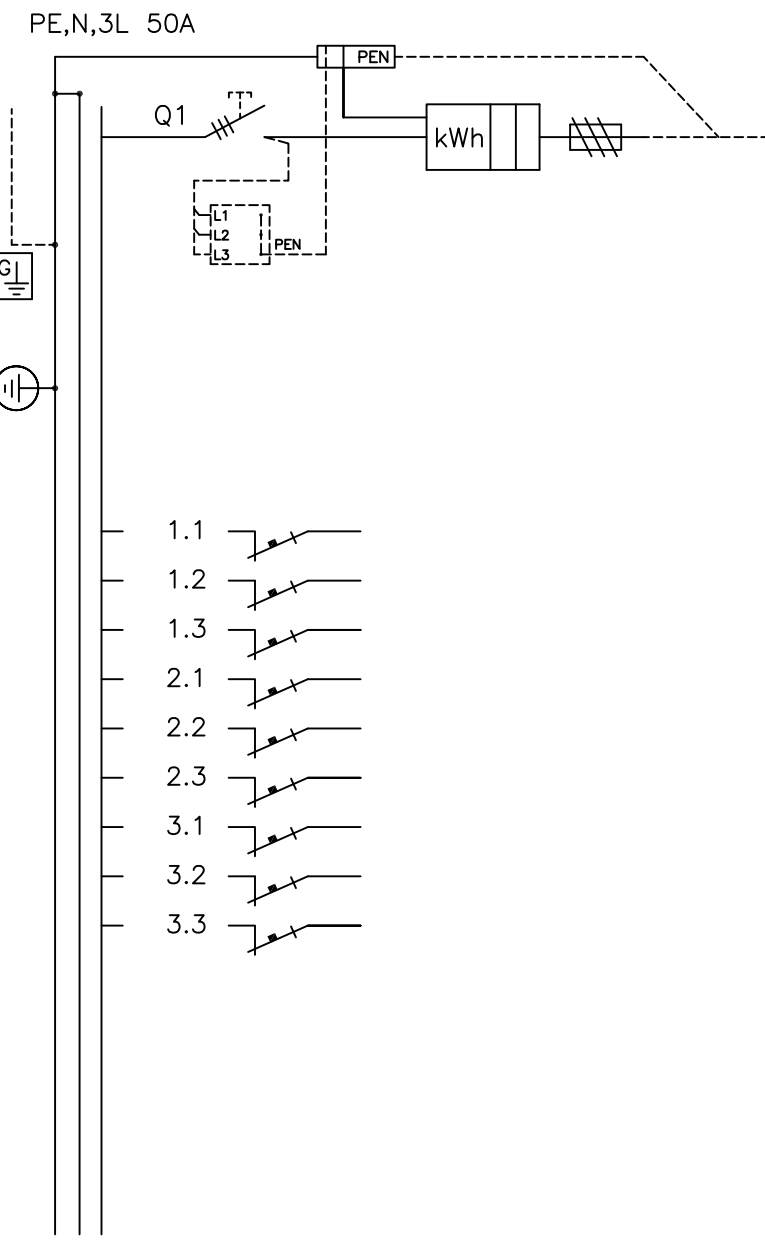
LISÄTARVIKKEET		
Tyyppi	Sähkö nro	Nimitys
EST3.500-RJ	33 016 03	Teleasennuskotelo
EST3.700/RJ	33 090 04	Teleasennuskotelo
ESL3.01	33 090 15	Sokkeli teleas.kotelolle

Mittauskeskus johdonsuoja-automateilla ja vikavirtasuojakytkimillä. Pinta- ja upposennukseen. Ovi vakiona

Pvm: 30.12.2014
Muutos: JMA
Teki: JMA
Koodi: ESNV345-48_F

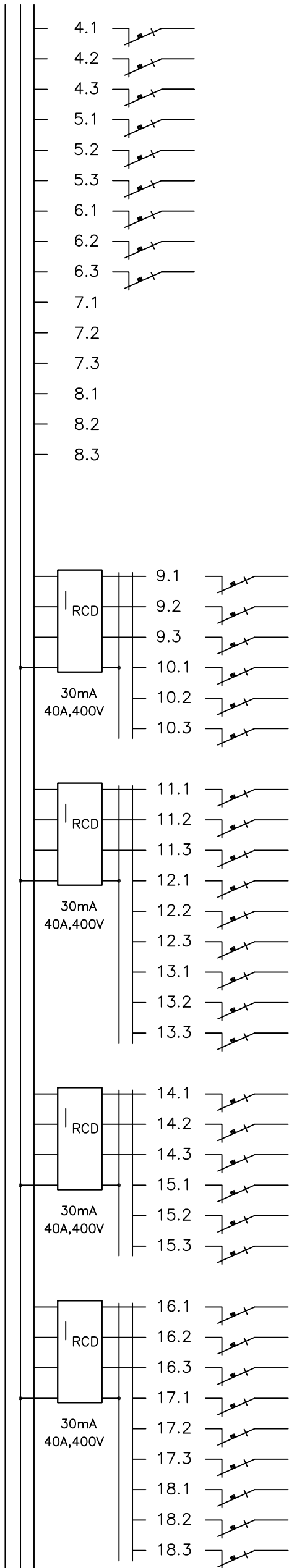


Mittakava: 1
Lehti: 3
Piiustusnumero



Kaavio	Nimitys	A/A	Laji	mm ²
	Liittymisjohto max: Al50 tai Cu35	25/63		
	tilavarauus ylijännitesuojille			
L1		B10		
L2		B10		
L3		B10		
L1		B16		
L2		B16		
L3		B16		
L1		B16		
L2		B16		
L3		B16		

PE,N,3L 50A



Kaavio	Nimitys	A/A	Laji	mm ²
L1		B10		
L2		B10		
L3		B10		
L1		B10		
L2		B10		
L3		B10		
L1		B16		
L2		B16		
L3		B16		
L1				
L2				
L3				
L1				
L2				
L3				
L1		C16		
L2		C16		
L3		C16		
L1		C10		
L2		C10		
L3		C10		
L1				
L2				
L3				
L1		C16		
L2		C16		
L3		C16		
L1		C10		
L2		C10		
L3		C10		
L1				
L2				
L3				
L1		C16		
L2		C16		
L3		C16		
L1		C10		
L2		C10		
L3		C10		
L1				
L2				
L3				
L1		C10		
L2		C10		
L3		C10		

Rakennustoimenpide

Piirustuslaji

PÄÄKAAVIO + KOKOONPANOKUVA

Rakennuskohteen nimi ja osoite

Piirustuksen sisältö

MITTAUSKESKUS MK

Pvm. 30.12.2014

Muutos

Tekijä JMA

Tark.

Koodi ESNV345-48_F

ENSTO
ENSTO FINLAND OY
Insinöörinkatu 1 50100 MIKKELI
puh 0204 76 21 fax 0204 76 3491

Mittakaava

Piirustusnumero

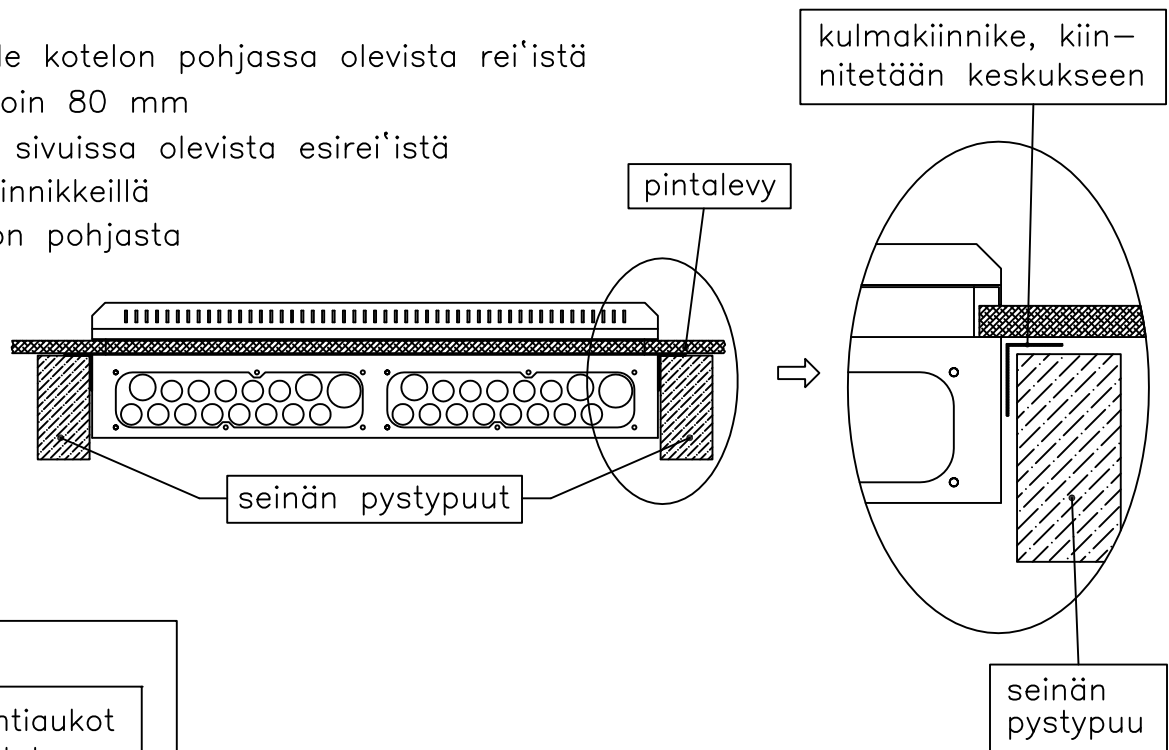
Lehti 2

Lehdistä 3

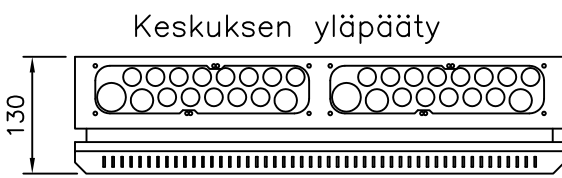
Keskuksen asennustavat:

1. Pinta-asennus, keskus kiinnitetään seinälle kotelon pohjassa olevista rei'istä
2. Uppoasennus vaihtoehdot, upotussyvyys noin 80 mm
 - keskus kiinnitetään pystypuihin kotelon sivuissa olevista esirei'istä
 - keskus kiinnitetään pystypuihin kulmakiinnikkeillä
 - keskus kiinnitetään poikkilautaan kotelon pohjasta

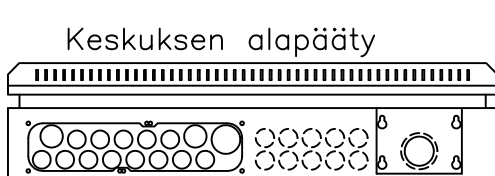
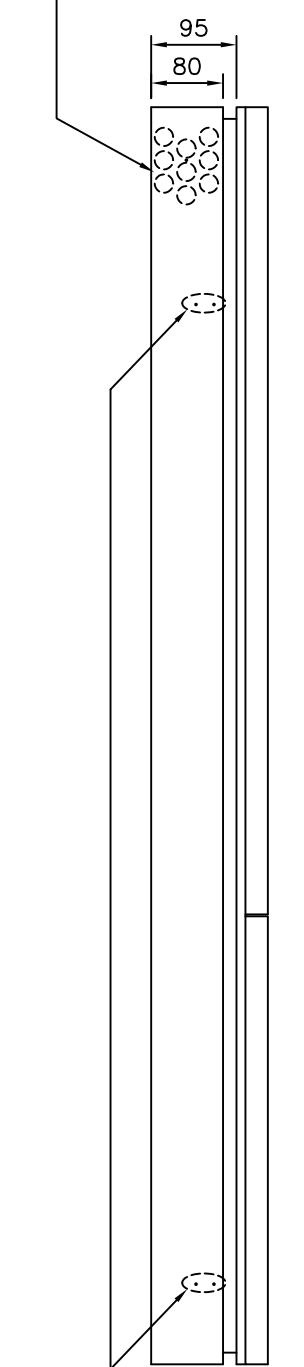
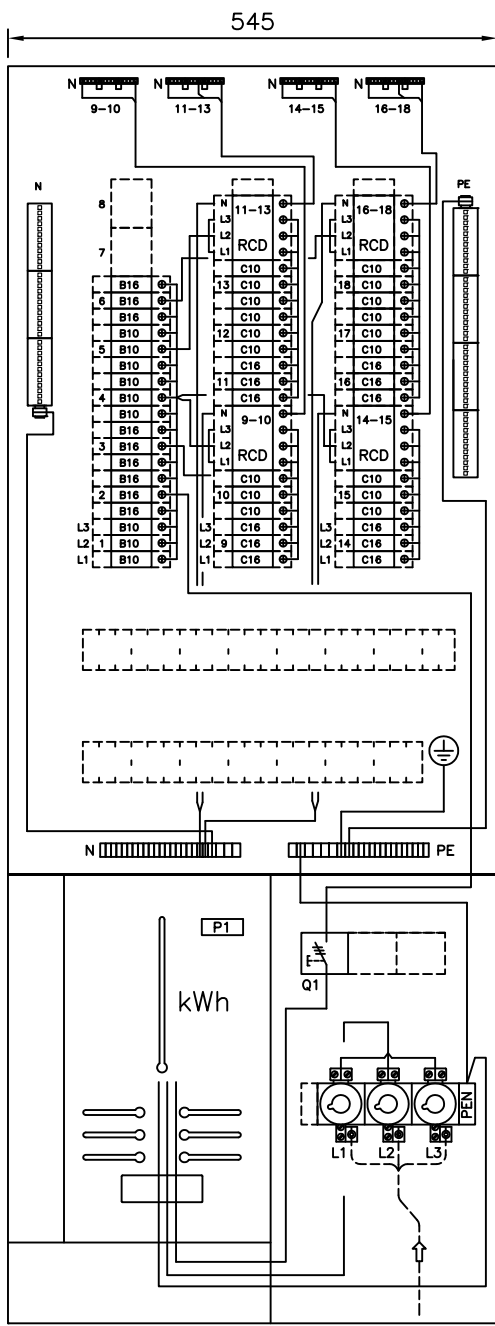
Jos käytetään putketonta uppoasennusta, varmistetaan kaapelien vedonpoisto kiinnittämällä ne esim. TC-kiinnikkeillä keskuksen ulkopuolelta lähelle laippaa



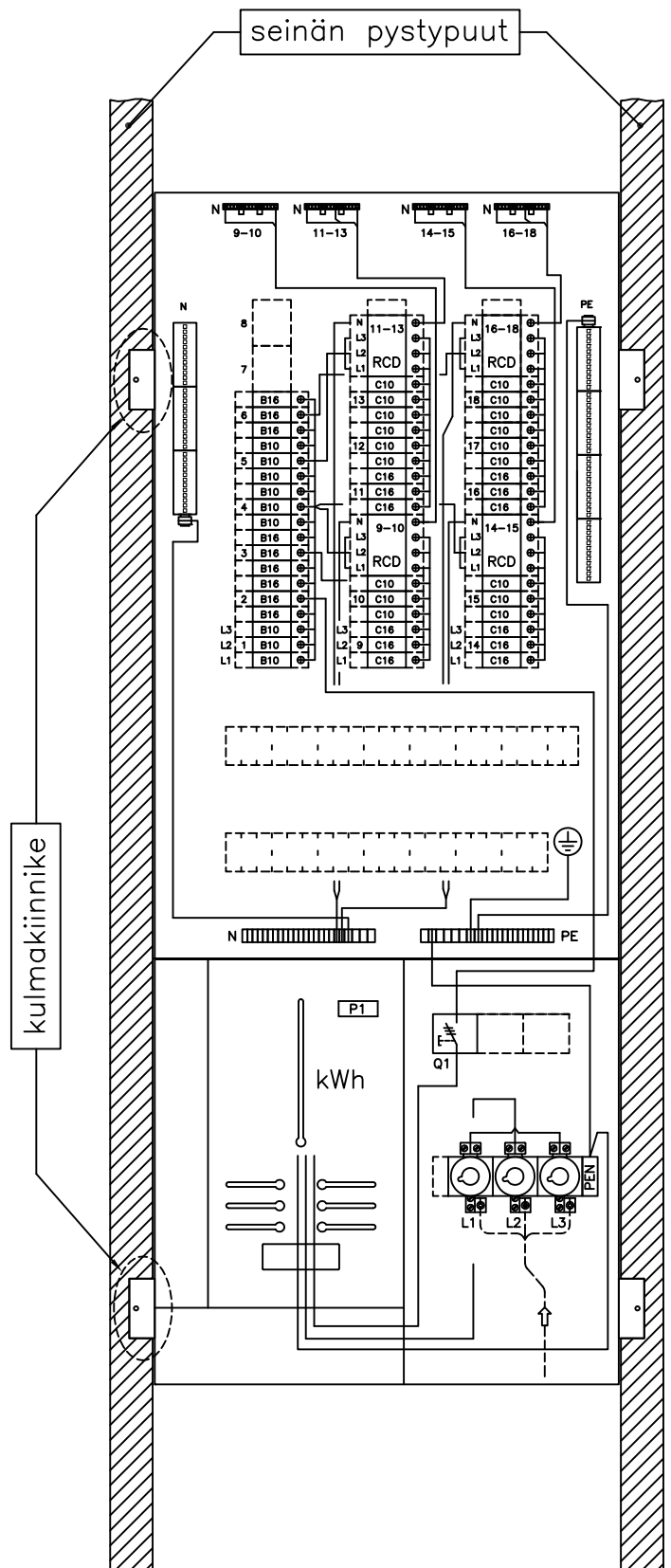
Keskuksen rakenne:



Kaapelointiaukot keskusotelon sivuissa

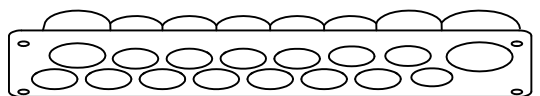


Pienet esirei'ät, kulmakiinnikkeille



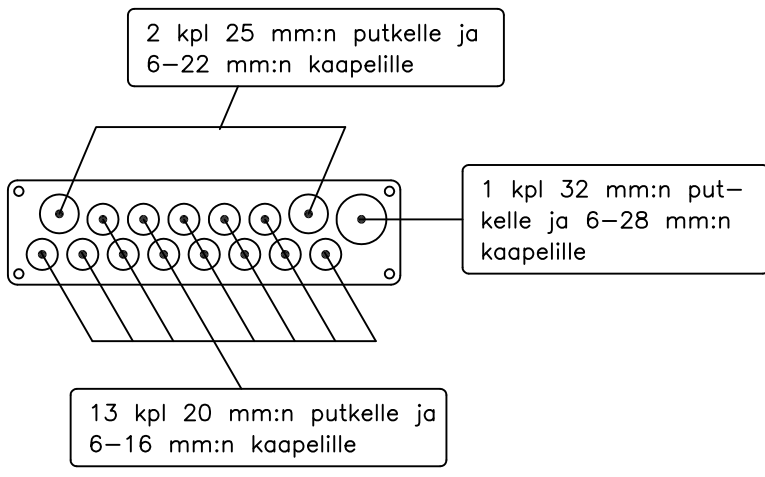
Keskuksen läpivientilaippa putkille ja kaapeleille:

kaapelien läpivientilaippa



- laipassa on paikka 13 kpl 20 mm:n putkelle, 2 kpl 25 mm:n putkelle ja 1 kpl 32 mm:n putkelle
- laippaan voi liittää kovan muoviputken, alumiini-putken (JAP) ja myös taipuisan muoviputken, taipuisa muoviputki pitää kiinnittää laipan läheltä esim. seinärakenteeseen kiinni pysymisen varmistamiseksi
- laipan putkitus- / kaapeliaukoissa on kalvotiiviste, joka esipuhkaistaan esim. ruuvimeisselillä (ei puukolla) ja työnnetään kaapeli / johtimet sen läpi

Laipan putkitus-/kaapeliaukot:



Piirustusselitys
ASENNUSOHJE
Pirstuksen sisältö
MITTAUSKESKUS MK

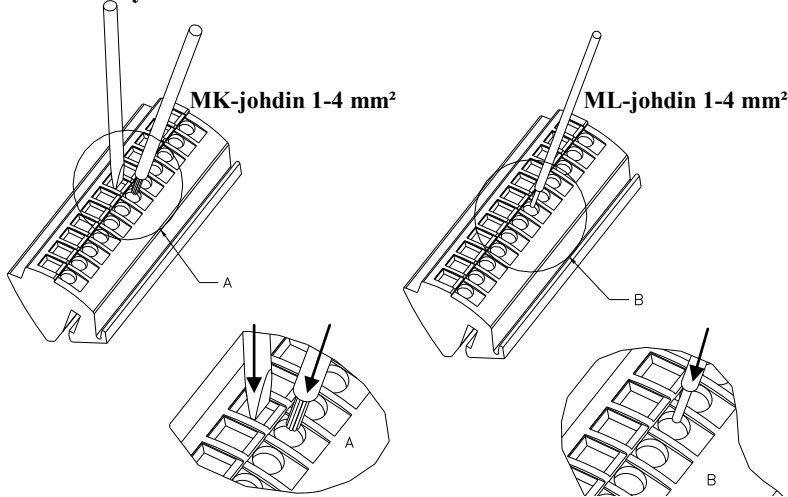
Pvm. 30.12.2014
Muutos
Teki JMa
Koodi
ESNV345-48_F

ENSTO
ENSTO FINLAND OY
Insinöörikatu 1 50100 MIKKELI
puh 0204 76 21 fax 0204 76 3491

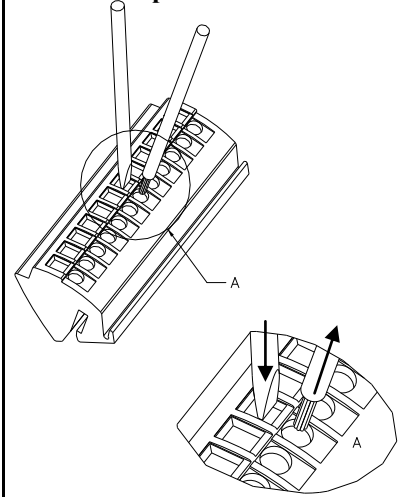
Mittakaava
Lehti 3
Lehdistä 3
Piirustusnumero

N- ja PE-liittimet

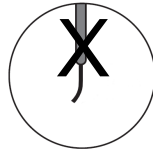
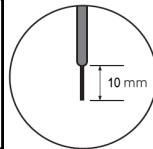
Johtimen kytkentä



Johtimen vapautus



Huom.! Varmista, että johtimet on työnnetty liittimen pohjaan saakka, varsinkin 4 mm²:n johtimella tämä on syytä varmistaa vetämällä johtimesta.

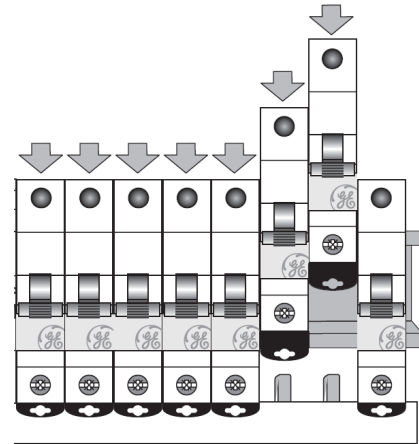
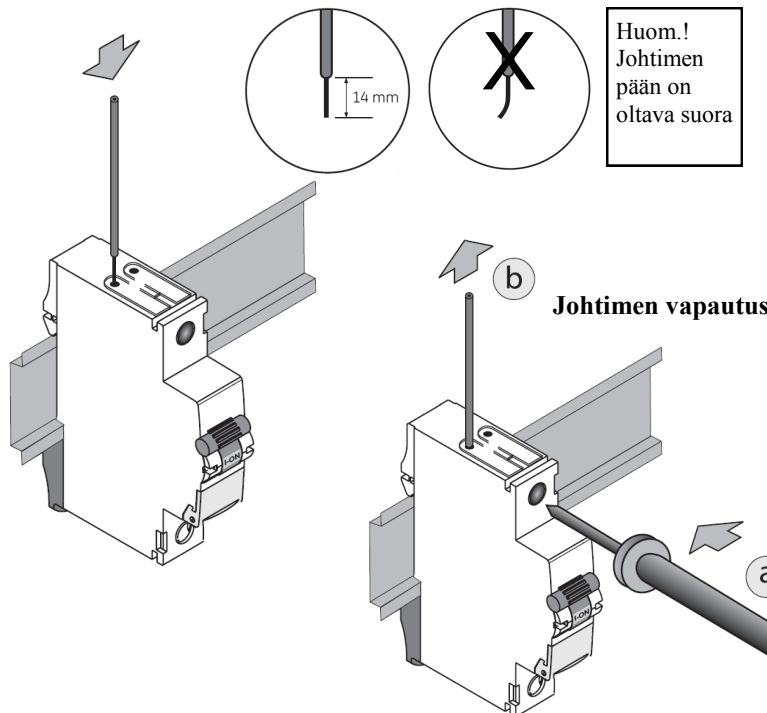


Huom.! Johtimen pään on oltava suora

Jousiliitin johdonsuoja-automaatti

(jousiliitin johdonsuojat käytössä vain osassa keskuksia)

MK-johdin 1,5-4mm²/ML-johdin 1-4 mm²



Huom. Soveltuu ainoastaan tappikiskolle 4x1,5mm

11,5mm

BUILDING TECHNOLOGY	ENSTO FINLAND OY INSINÖÖRINKATU 1 50100 MIKKELI, FINLAND	TEL. +358 (0)204 76 313 FAX +358 (0)204 76 3493 WWW.ENSTO.COM	BUSINESS ID: 0130212-3 REG. OFFICE: PORVOO
---------------------	--	---	--