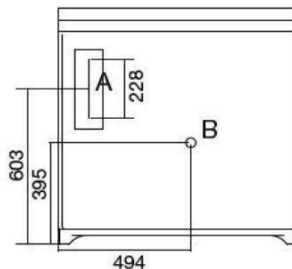
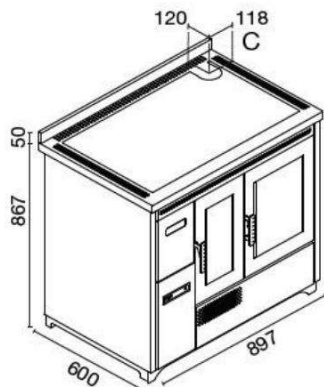


TEKNISET TIEDOT / TECHNISCHE DATENBLATT / TECHNICAL SPECIFICATIONS / TECHNISCHE DATENBLATT / TEHNIJNY LIST



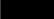


ENRICA
Eva Calòr



EN 14785:2006

- A = Ø 80 mm Scarico fumi / Flue / Cheminée / Rauchabzug
Evacuación de humos / Descarga de humos
- B = Ø 40 mm Aria combustione / Combustion air / Air de combustion / Verbrennungsluft
Aire para la combustión / Ar de combustão
- C = Ø 80 mm Scarico fumi superiore / Top Flue outlet / Sortie de Haut de Fumée / Top Abgasstutzen
Salida humos superior / Descarga de humos posterior

Värit / Värít / Couleurs / Colores / Farben / Barve	
	Punainen / Punainen / Rouge / Rojo / Rot / Rdeya
	Norsunluu / Norsunluu / Norsunluu / Marfel / Elfenbein / Slonokošyena
	Musta / Musta / Noir / Schwarz / Negro / ýrna

Peso / Paino / Poid / Peso / Gewicht / Masa	197	kg
Säiliön kapasiteetti / Säiliön kapasiteetti / Capacité du réservoir / Capacidad de depot / Behältergröße / Prostornina vsebnika	16	kg
Lämmitettävän huoneen koko / Lämmitettävä tila / Lämmitettävä tila / Lämmitettävän huoneen koko / Beheizbare Raumgröße / Prostornina ogrevanega prostora	140/200	mc

	MAX	MIN	
Polttoteho / Kokonaislämpöteho / Puissance brûlé / Virrankulutus / Verbrennungsleistung / Moý izgorevanja	9,3	3,5	kW
Lämmitysteho / Nimellislämpöteho / Nimellinen Puissance / Calorífica teho / Nennleistung / Izhodna moy pri ogrevanju	8,6	3,4	kW
Veteen syötetty teho / Veden lämpöteho / Puissance a l'eau / Calorífica virta veteen / Wasserleistung / Izhodna moy za vodo	0	0	kW
Rendimento / Tehokkuus / Rendementti / Rendimiento / Wirkungsgrad / Izkoristek	92,5	95	%
Consumo pellet / Pelletin kulutus / Consommation de pellets / Consumo pellet / Pelletverbrauch / Poraba peletov	1,9	0,7	kg/h

Päästöt / Päästöt / emission / Emisión / Päästöt / Emisije (13 % O ₂)			
CO	0,018	0,054	%
	231	677 mg/Nm ³	
PM	18	---	mg/Nm ³
OGC	3,7	15,3 mg/Nm ³	
NOx	158	144 mg/Nm ³	
Savun lämpötila / savukaasujen lämpötila / savukaasujen lämpötila / humuksen lämpötila / Abgastemperatur / Lämpötila dimnih plinov	111	58	°C
Kaasuvirtaus / Savukaasun massavirtaus / Polttokaasu palava / Flujokaasu palava / Brenngasfluss / Pretok plina	6,1	3,4	g/s
Minimiveto / Polttoaine veto / Chimenea veto / Schornsteinzug / Vlek kamina	12	11	Pa

Etäisyydet syttyvistä seinistä / Etäisyys viereisiin palaviin materiaaleihin / Etäisyys de securite aux materiaaux palaviin materiaaleihin / Etäisyys palavista materiaaleista / Mindestabstand zu entflammabaren Oberflächen / Min. odmik od gorljivih sten	Lato / Sides / Côté / Lado / Seite / S Strani	5	mm
	Retro / Taka / Arrière / Detras / Hinten / Zadaj Fronte /	5	mm
	Edessä / Avant / Fuente / Edessä / Spread Sup. d'app. /	1000	mm
	Laakeripinta / Surface d'appui / Lagerfläche / Sup. de apoyo / Nosilna površina	-	mm

Jännite-taajuus / jännite-taajuus / jännitys-taajuus / jännite-taajuus. / Nennspannung-Nennfrequenz / Napetost-Frekvenca Sähköteho / Nimellinen syöttöteho / Puissance	230/50	V/Hz
nominal électrique / Potencia nimelliselektronikka / Elektrische Leistungsaufnahme / Elektriýna poraba energije	320	W