

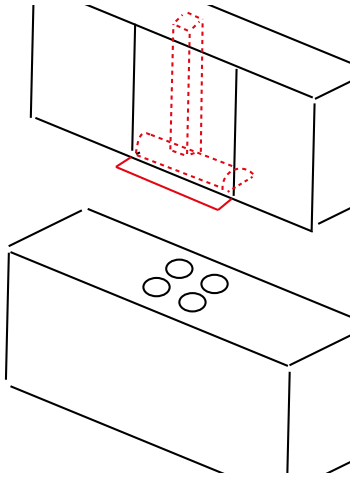


# FABER

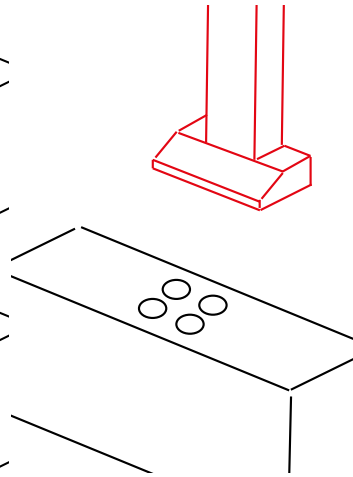
A I R M A T T E R S

## Liesituulettimen valinta

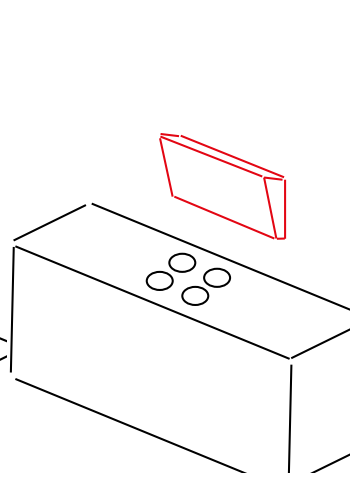
Liesituulettimen asennuspaikka



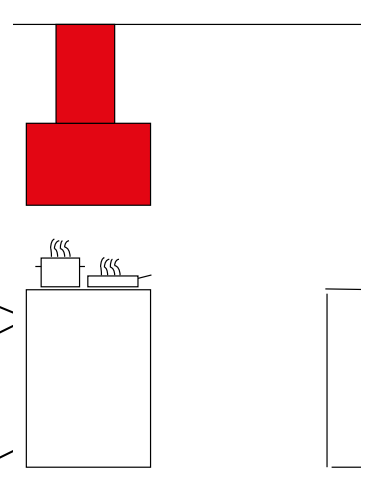
”Perinteinen” yläkaappiin  
asennettu liesituuletin



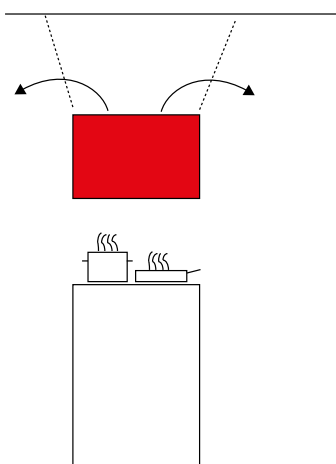
Seinälle asennettu  
liesikupu hormilla



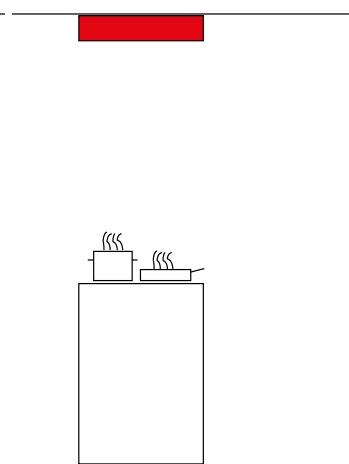
Seinälle asennettu  
liesikupu ilman hormia



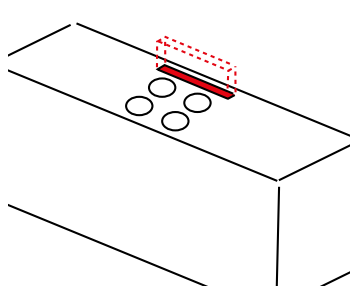
Saarekkeen yläpuolelle  
asennettu liesikupu hor-  
milla



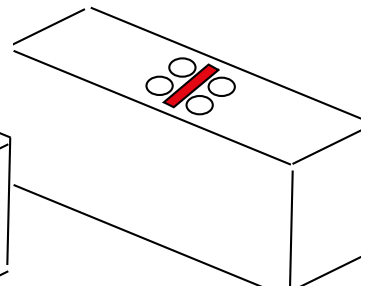
Saarekkeen yläpuolelle  
asennettu liesikupu ilman  
hormia



Kattoon asennettu liesi-  
tuuletin

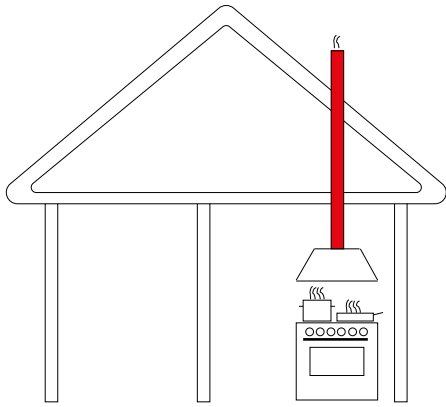


Työtasosta nouseva liesi-  
tuuletin



Työtasoon upotettu liesi-  
tuuletin

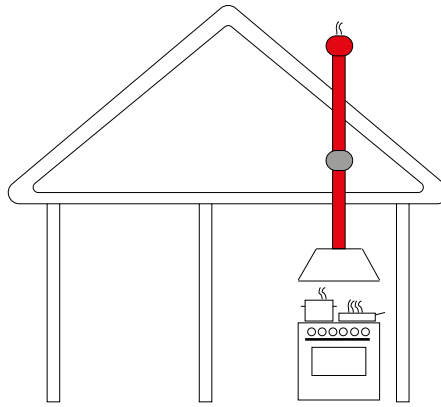
## Liesituuletin ja erilaiset ilmanvaihtojärjestelmät



### A (myös M)

Asunnossa on liesituuletinta varten erillinen hormi ulos.

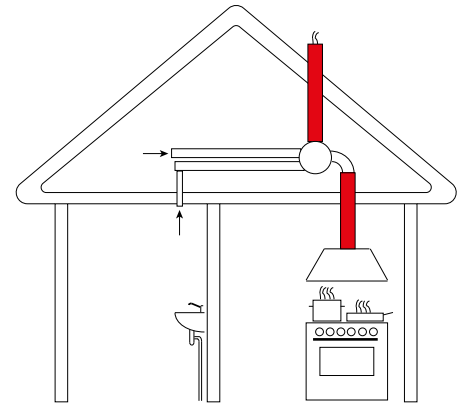
- liesituulettimessa on oma moottori



### B1 (myös X1)

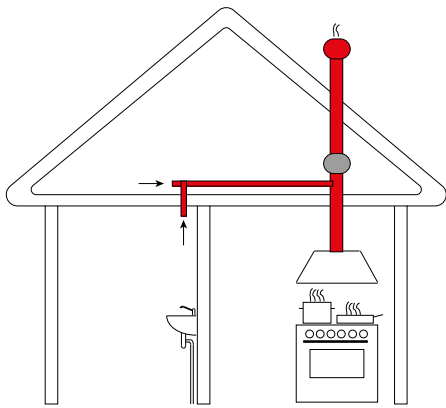
Asunnossa on liesituuletinta varten oma huippumuri tai hormipuhallin.

- liesituulettimessa on tehonsäätö huippumurille



### B2 (myös X3)

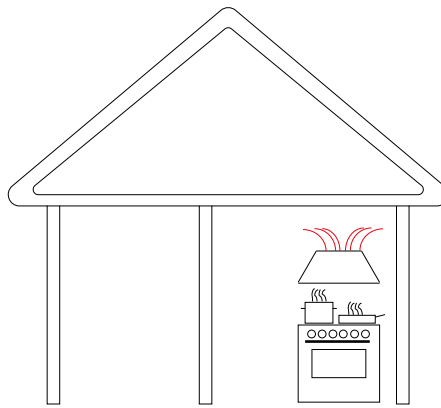
Talossa on keskitetty ilmanvaihto, jota säädetään muualta kuin liesituulettimesta. (Useimmiten kerrostalossa)



### B3 (myös X2)

Asuntokohtainen koneellinen ilmanpoisto, jota ohjataan liesikuvusta.

- liesituulettimessa on tehonsäätö huippumurille tai hormipuhaltimelle
- mahdollisuus sulkea imu keittiöstä ja siten tehostaa kosteiden (ja muiden) tilojen ilmanpoistoa



### C (myös M+A)

Asunnossa ei ole hormia liesituuletinta varten.

- liesituulettimessa on oma moottori
- käytettävä käryjen poistoon lisävarusteena saatavaa aktiivihiilisuodatinta

Faberilta löytyy sopiva liesituuletin kaikkiin näihin ilmanvaihtojärjestelmiin

## NYT MYÖS SÄHKÖINEN SULKUPELTI FABER LIESITUULETTIMIIN B2 (X3) JA B3 (X2) TYYPPEIHIN

- Liesikupuihin ilman omaa moottoria.
- Voidaan yhdistää kaikkiin FABER huippumuria ohjaaviin malleihin.
- Sulkupelti ei ole 100% tiivis.
- Pellissä on pieni säätölappä jolla ilmanvirtausta voi säätää.
- Perhospeltiä ei saa asentaa yhdessä sulkupellin kanssa
- Sulkupelti on yhdistetty kuvun valoihin (valot päällä-pelti auki / valot pois-pelti kiinni)
- Avautumisessa ja sulkeutumisessa n. 60 sek. viive.

### Kattotuulettimet:

- Heaven Glass 2.0 90 RB
- Heaven X 2.0 90 RB

### Saareketuulettimet:

- Stilo Isola 90 & 120 RB

### Seinätuulettimet:

- Jolie WH & BK 80 RB
- Ray X/V 90 RB
- Stilo X 60 & 90 & 120 RB

### Tasosta nousevat:

- Fabula BK 90 RB

### Yläkaappiin:

- Stilnovo Lux 60 & 90 RB
- Flexa 60 S/M



MASAMER OY

Kasaajankatu 7 – 15520 Lahti  
info@masamer.fi – 03-755 8888  
masamer.fi – faberspa.com/fi/