

# **INARIA®**

**KYLPYHUONEKALUSTEET  
MITTATILAUKSENA**

**ASENNUSOHJEET  
MONTERINGSANVISNINGAR**



Kiitos, että valitsitte INARIA -mittatilauskylpyhuonekalusteen.  
INARIA -kylpyhuonekalusteet valmistetaan aina asiakkaan toiveiden  
ja mittojen mukaan.

INARIA kylpyhuonekaluste on tarkoitettu kylpyhuoneisiin sekä wc-tiloihin.  
Tuotetta ei ole tarkoitettu saunan pesutiloihin eikä sitä saa asentaa  
suoraan suihkutilaan.

INARIA antaa kylpyhuonekalusteidensa laatikostoille ja liukumekanismeille 10  
vuoden toimivuustakuun. Takuu ei koske yleistä kulumista. Takuu raukeaa mikäli  
tuote on väärin asennettu tai tuotetta on hoidettu väärin tai mikäli tuote on ollut  
suorassa vesikontaktissa esim. suihkutilassa.

INARIA -kylpyhuonekalusteet toimitetaan valmiiksi kasattuina. Mikäli  
asiakas haluaa tuotteen osina on se kuitenkin esikasattu tehtaalla.

Toivotamme Teille hyviä kylpyhuonehetkiä!

# ASENNUSOHJE

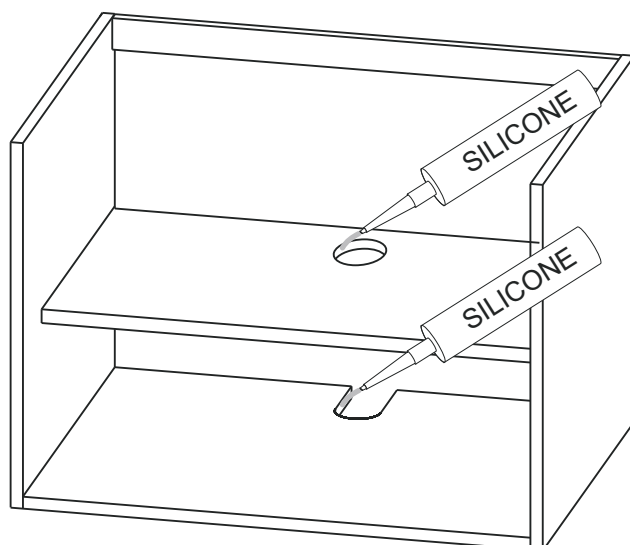
1. Asennustukien, seinäkannakkeiden ja kaappien seinään kiinnittämistä varten asentajan pitää hankkia seinämateriaalille sopivat ja tarpeeksi tukevat kiinnitysruuvit ja proput.



Asennustuki

2. INARIA -kalusteeseen on esityöstetty viemäriputken sekä muille putkille tarkoitetut työstöt valmiiksi tehtaalla. Työstöt on tehty aina altaan keskikohdalle.

**HUOM!** Työstökohdat täytyy käsitellä silikonilla asennusvaiheessa. Näin estetään kosteuden pääsy kalustelevyyn.

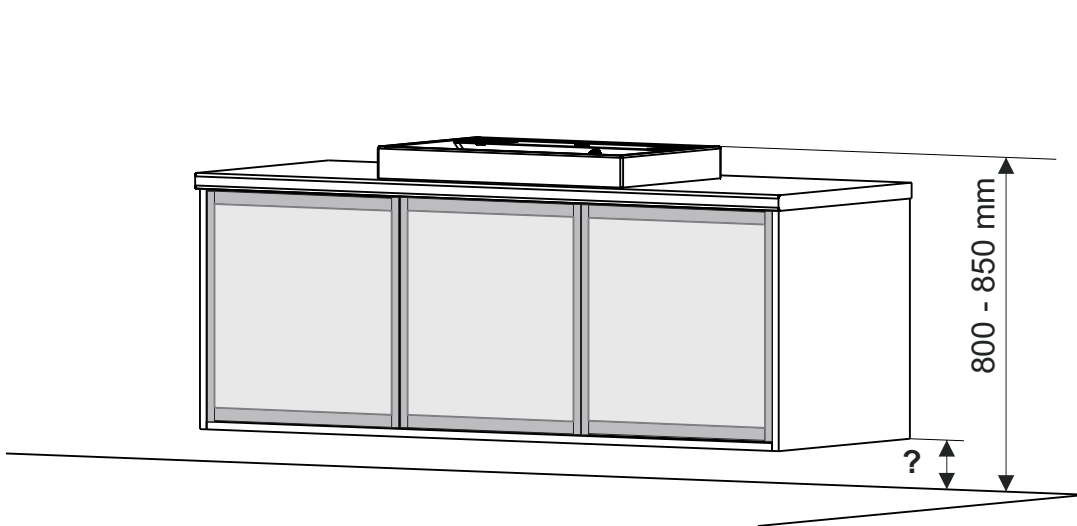


Pursota silikonilla työstetyille pinnoille ja levitä silikonin tasaiseksi kalvoksi esim. kostutetulla sormella.

3. Kaluste asennetaan normaalisti niin, että altaan yläreunan korkeus on 800 - 850 mm.

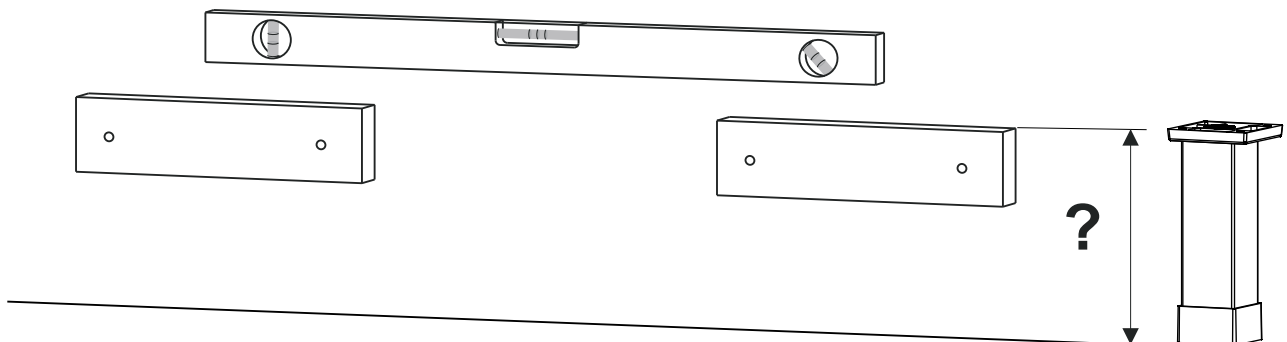
Asennuskulman asennuskorkeus saadaan seuraavasti: vähennetään (altaankorkeus + rungonkorkeus) kokonaiskorkeudesta.

Huomioikaa tukijalan korkeus säätöineen tässä vaiheessa.



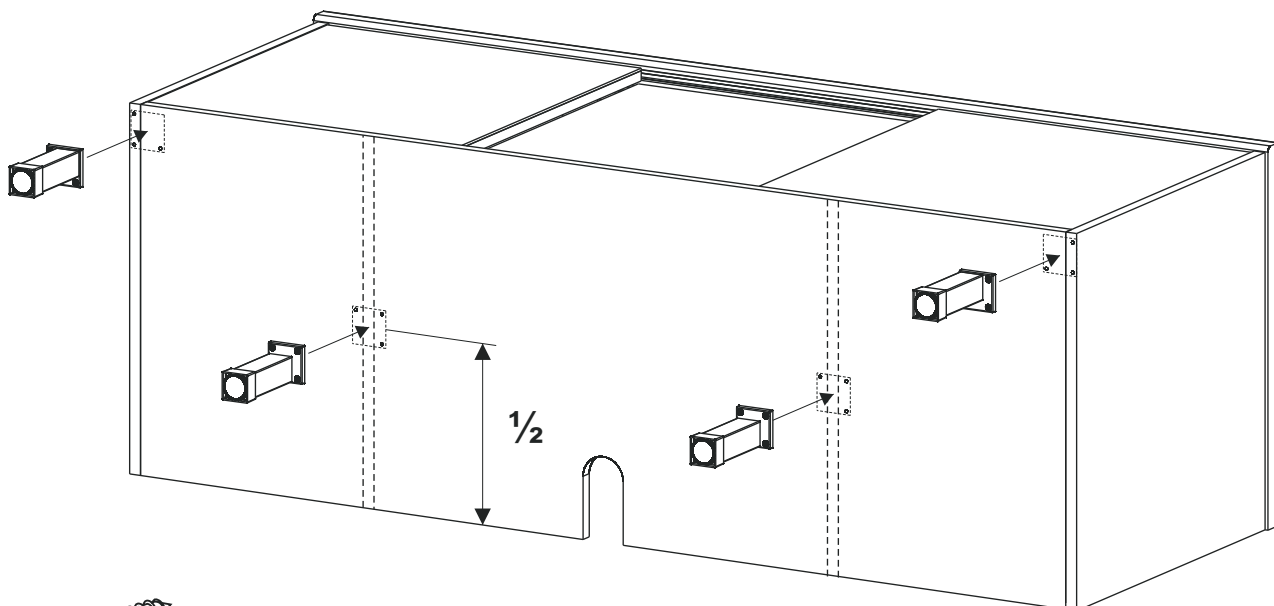
4. Asenna asennustuett vaakasuoraan vesivaakaa (vatupassi) apuna käyttäen. Asenna asennustuett kalusteen päätyjen sekä / tai välisivun (välisivujen) kohdalle.

HUOM! Tarkistakaa mahdollisen tukijalan korkeus tässä vaiheessa. Jalassa on korkeussuuntaista säätöä max 15 mm.



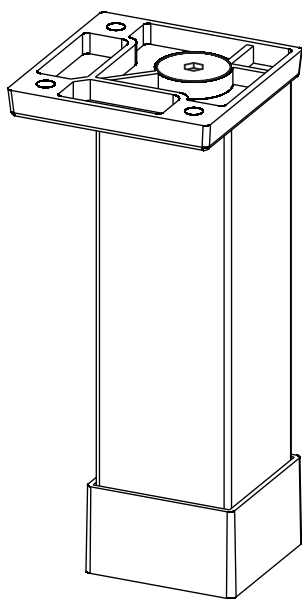
Kiinnitä asennustuett seinämateriaaliin sopivilla ruuveilla ja propuilla.

5. Mikäli kalusteeseen tulee jalat kiinnitä ne seuraavaksi. Jalat asennetaan päätyjen alle etureunaan. Varmista että jalat ovat pystypäätyjen alla. Keskiosaan tulevat jalat tulee kiinnittää syvyysuunnassa keskelle kalustetta (ei etureunaan) ja mielummin välisivujen kohdalle.

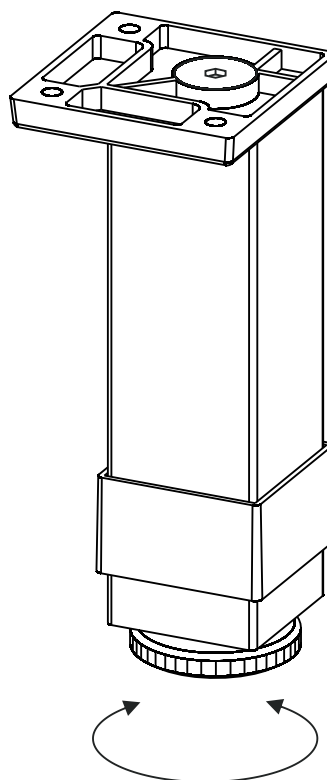


20 mm ruuvi  
jalkojen  
kiinnitykseen

### Jalkojen säätäminen



Nosta suojakaulus ylös.



Jalan säätövara  
+ 15 mm.

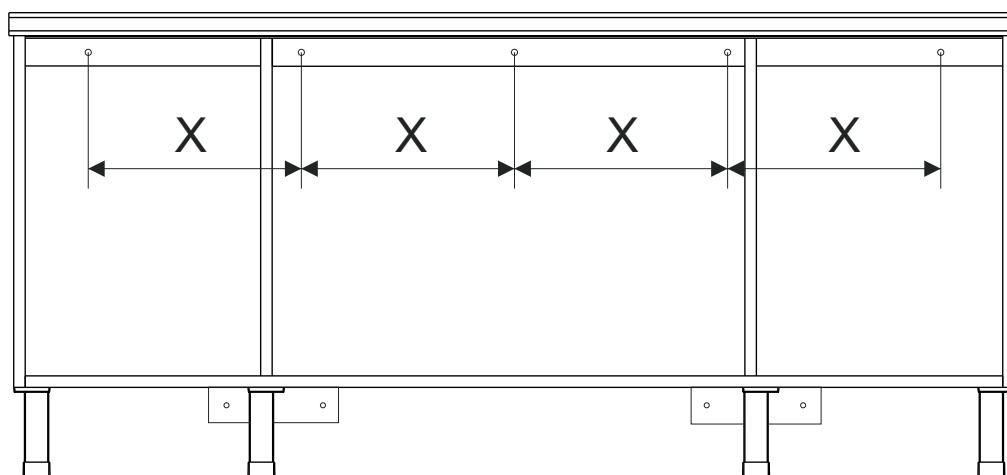
Säädä korkeutta pyörittämällä rullaa.

6. Mikäli tason työstöt on jätetty tehtäväksi asennuskohteessa, ne kannattaa tehdä tässä vaiheessa.

7. Nosta kaluste asennustukien päälle ja kiinnitä kaluste seinään ruuveilla sidelistasta.

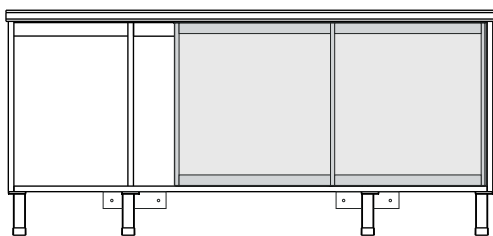
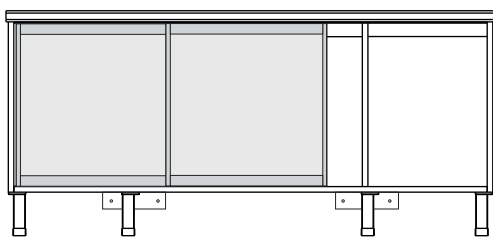
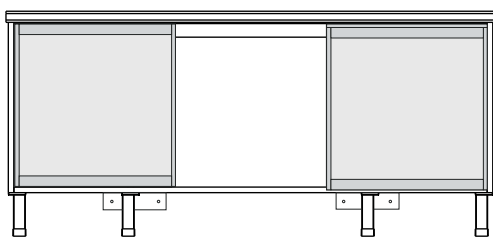
Tarkasta vielä, että kaluste on sekä ristimitassa että vaakasuorassa.

Kiinnitä kaluste sidelistasta seinämateriaaliin sopivilla ruuveilla ja propuilla noin 400 mm välein (X).

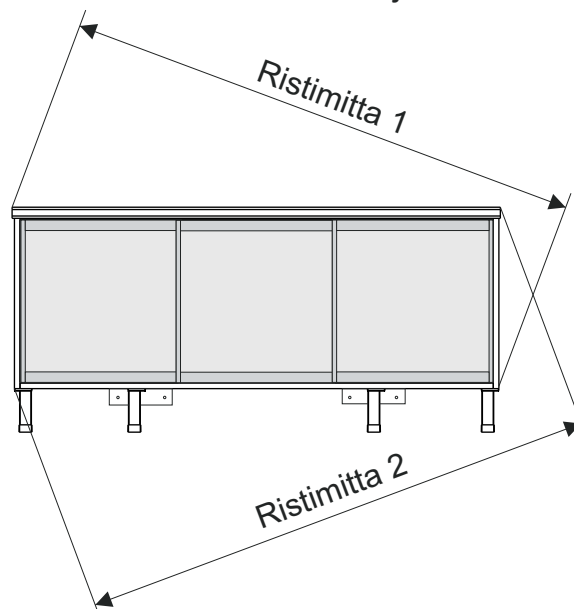


X = ~400 mm

Liikuttelemalla ovia saat aina puolet tai yhden kolmasosan kaapin sidelistoista näkyviin kiinnitystä varten.

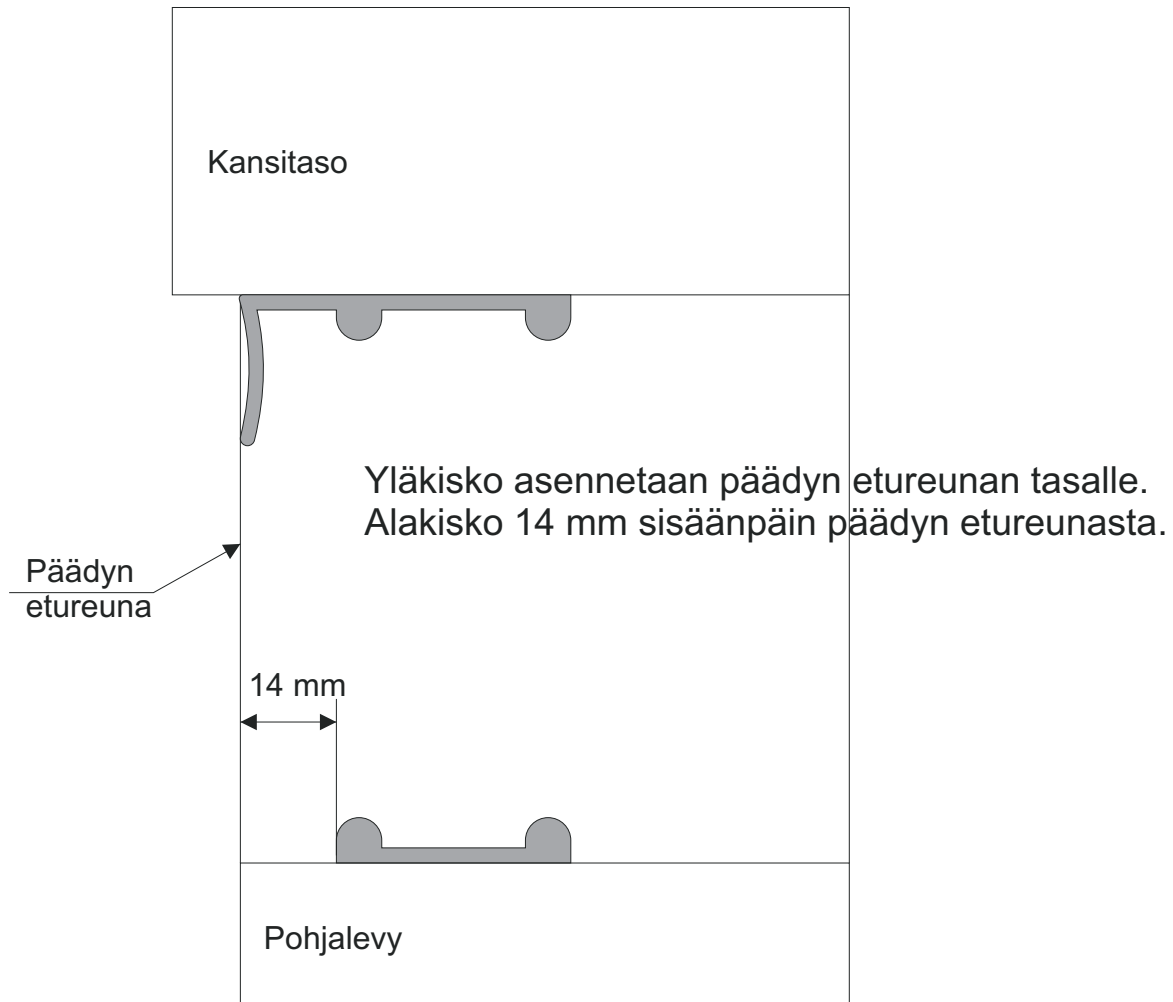


Tarkista ristimita ja vaakasuoruus.



8. Kun kaappi on lopullisesti kiinnitetty seinään säädä ovet suoraan.  
Jos liukuovet ovat ns. "kehuksetöntä" mallia suosittellemme, että suoritat ovien säädön ennenkuin laitat altaan kiinni.  
Jos ovet on varustettu alumiinikehyksillä voidaan säätäminen tehdä myös altaan asennuksen jälkeen.

Alumiinikehysovet. Kiskojen asennus.



Alumiinikehysovet. (Voidaan säätää myös altaan ollessa paikoillaan)

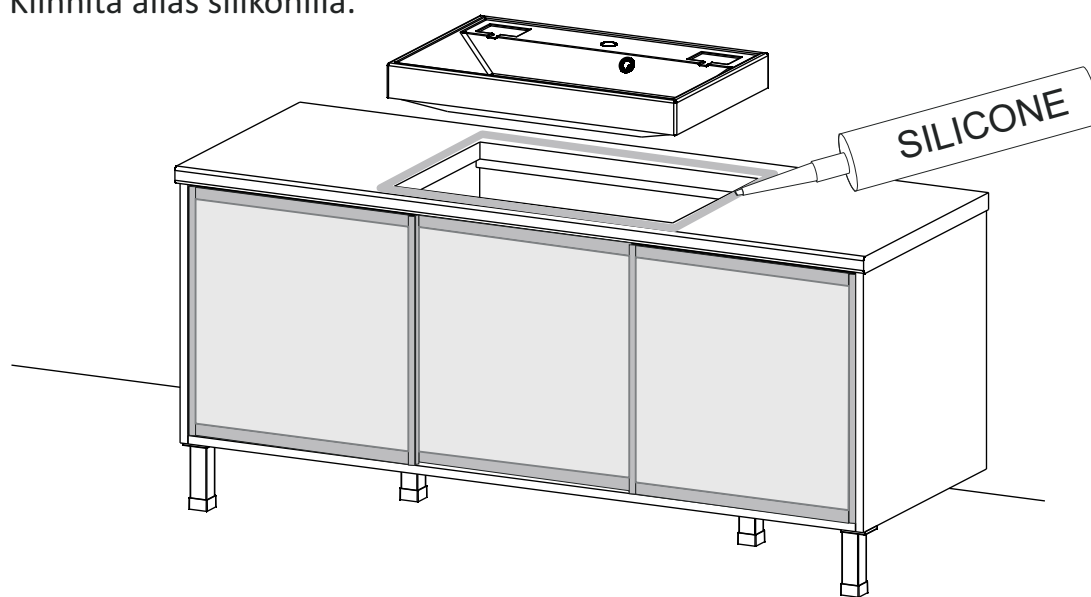


Säätöruuvit ovat ovien pystykehysten päissä muovitulpilla peitetyinä. Säätäminen onnistuu myös altaan ollessa paikoillaan. Katso seuraava sivu.

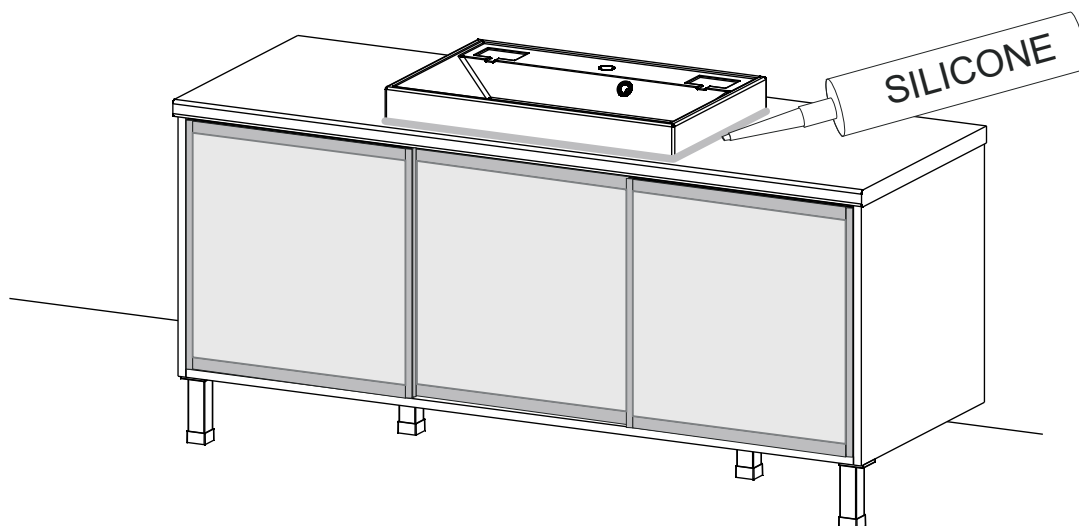
## 8b. Alumiinikehysovet.



## 9. Kiinnitä altas silikonilla.



## 10. Tiivistä altaan ja tason saumat ja mahdolliset altaan ja seinän saumat silikonilla.



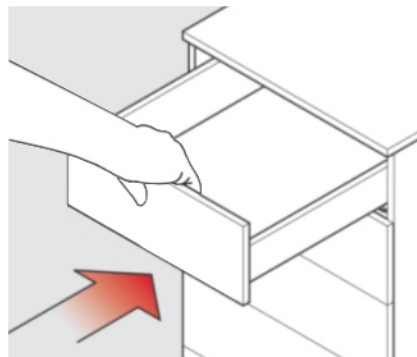
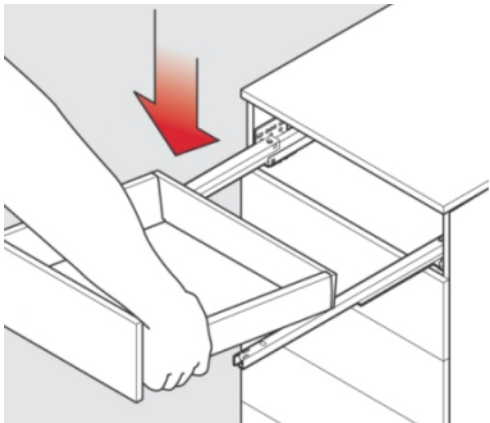


11. Asenna laatikot paikalleen ja suorita tarvittavat säädöt.

### Laatikon paikalleen laittaminen

Aseta laatikko ulosvedettyjen kiskojen päälle.

Sulje laatikko loppuun saakka ja laatikko kiinnittyy kiskoihin automaattisesti.

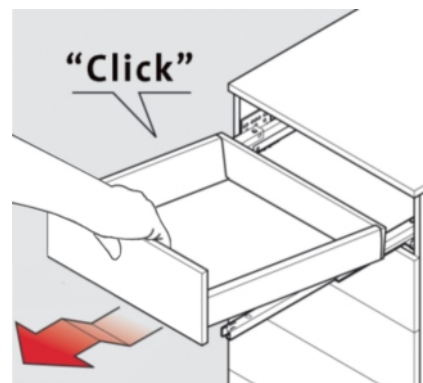
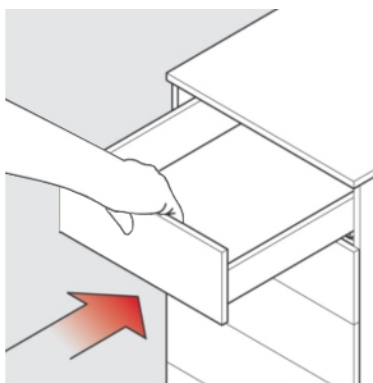
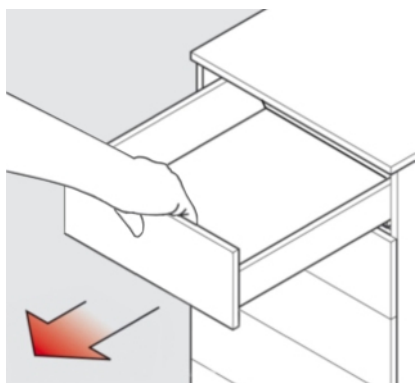


### Laatikon irrotus

Avaa laatikko täysin.

Työnnä laatikkoa noin 10 cm sisäänpäin.

Vedä laatikko auki nostamalla sitä samalla kevyesti ylöspäin.



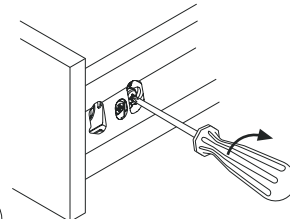
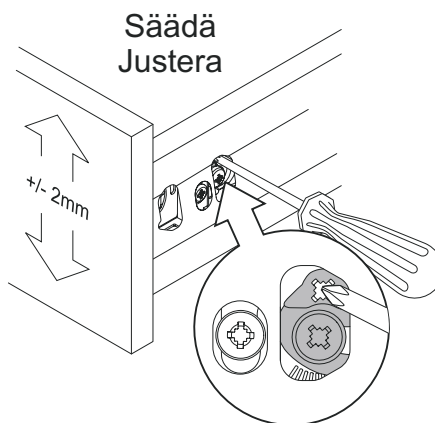
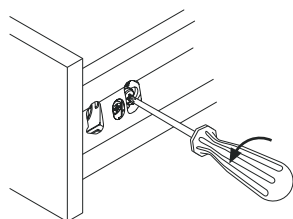
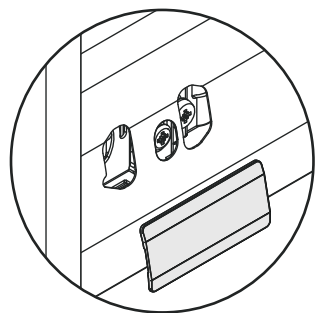
### Etusarjan säätäminen

Irroita peittolevy

Avaa lukitusruuvi

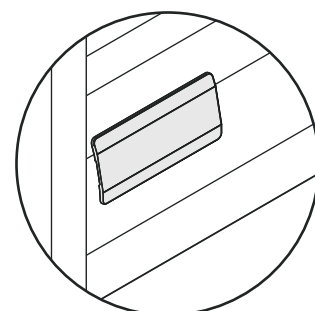
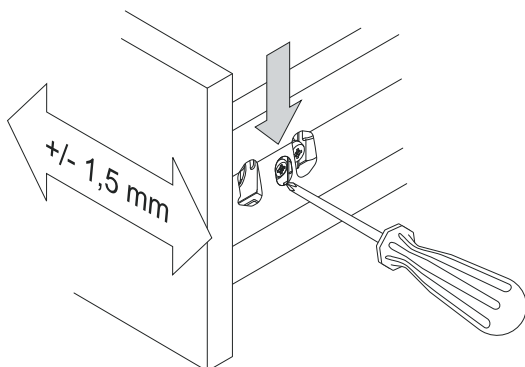
Korkeussuuntainen säätö

Kiristä lukitusruuvi

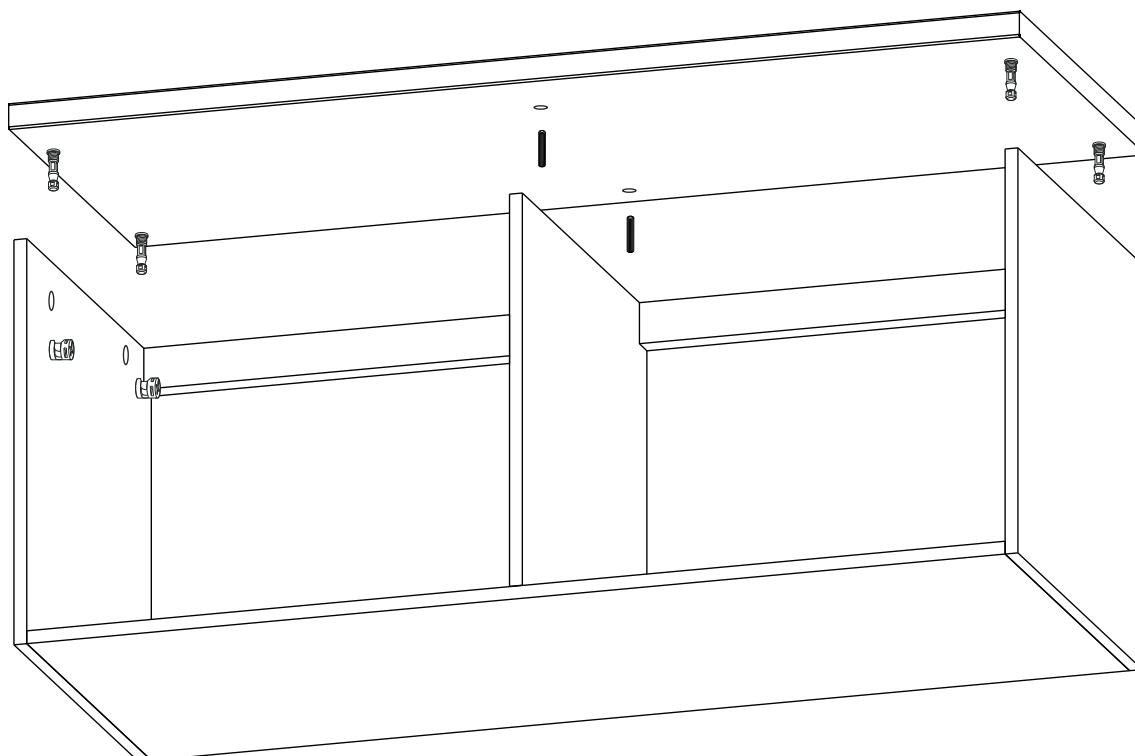
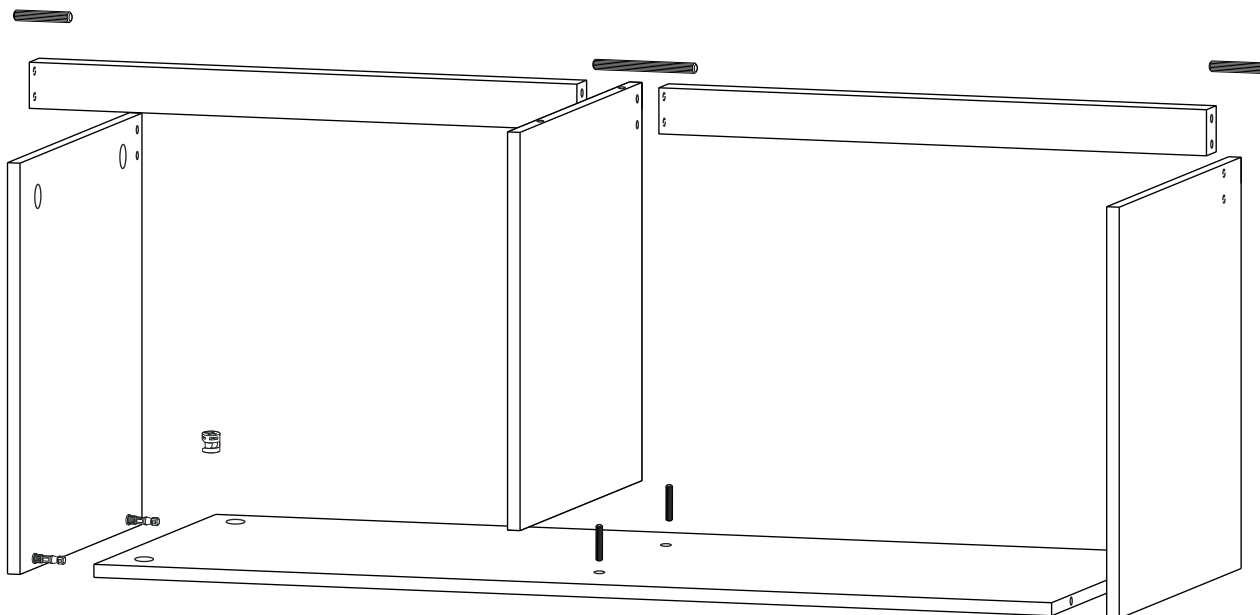


Sivusuuntainen säätö

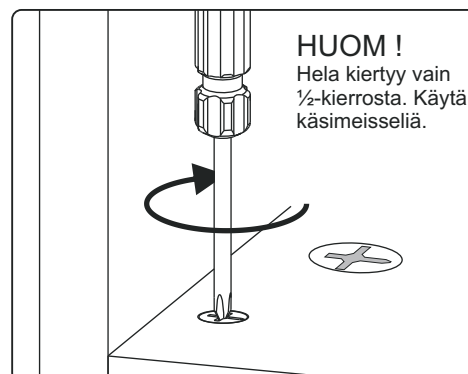
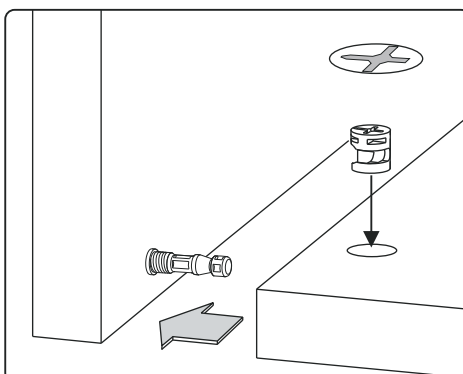
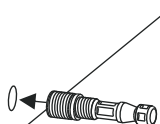
Kiinnitä peittolevy



12. Jos joudut jostain syystä purkamaan esikoottua kaappia, alta näet yksinkertaisen kaaviokuvan rungon osista ja heloista.



### Kiinnityshelat



## **INARIA -kylpyhuonekalusteen hoito-ohjeet**

- 1) Puhdista valumarmoriallas säännöllisesti siihen tarkoitettulla puhdistusaineella. ( esim. Clean & Shine ) Käytä liinaa tai pehmeää sientä.
- 2) Puhdista tarvittaessa levyosat kostealla liinalla. Käytä puhdistukseen mietoa yleispesuaineliuosta.
- 3) Puhdista kansilevy kostealla liinalla. Käytä puhdistukseen mietoa yleispesuaineliuosta.
- 4) Puhdista lasiosat ikkunan- ja lasinpesuun tarkoitettulla pesuaineella.
- 5) Imuroi laatikot säännöllisesti ja tarvittaessa pyyhi kostealla liinalla. Laatikot irtoavat tarvittaessa kevyellä vetäisyllä erillisen ohjeen mukaan.
- 6) Puhdista peilit ikkunan- ja lasinpesuun tarkoitettulla pesuaineella ja ikkunaliinalla.
- 7) Tarkasta putkiliitosten pitävyys säännöllisin väliajoin vuotovahinkojen välttämiseksi.
- 8) Puhdistuksen yhteydessä tulee välttää voimakkaiden pesuaineiden ( WC-pesuaineet ) sekä liiallisen veden käyttöä.
- 9) Säädä liukuovia tarvittaessa.



FINNMIRROR OY  
puh. (03) 51 161