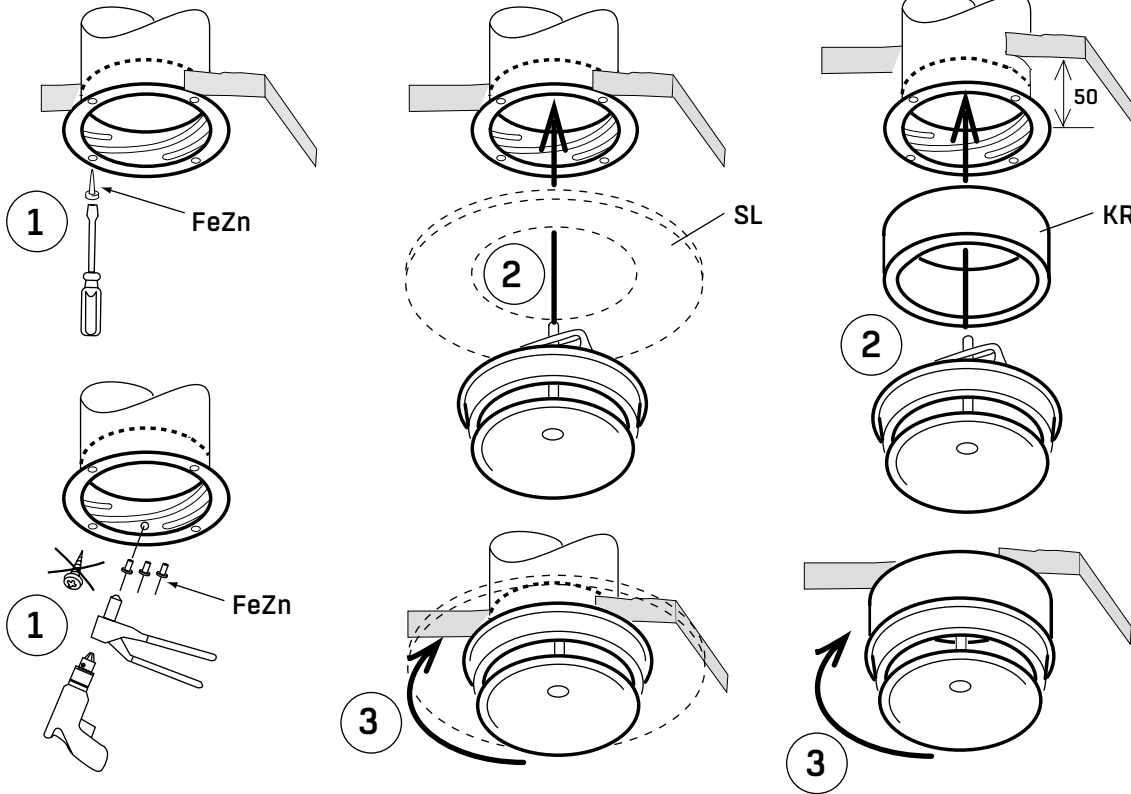
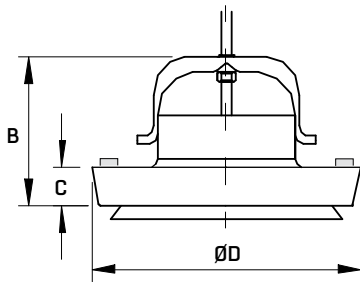


KTSS

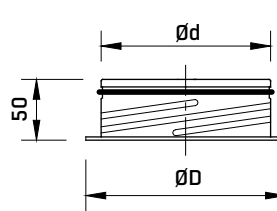


KTSS



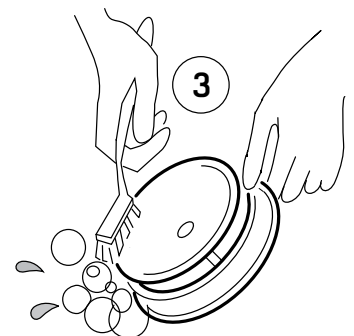
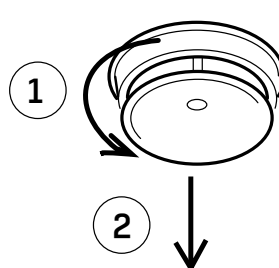
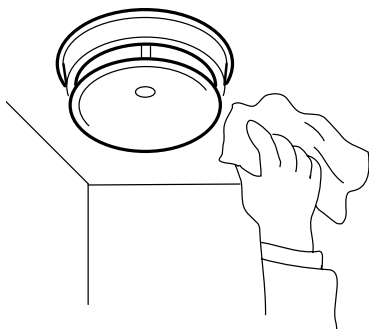
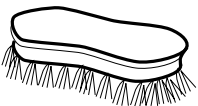
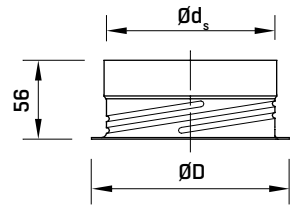
KTSS	ØD	B	C
100	143	67	17
125	173	76	18

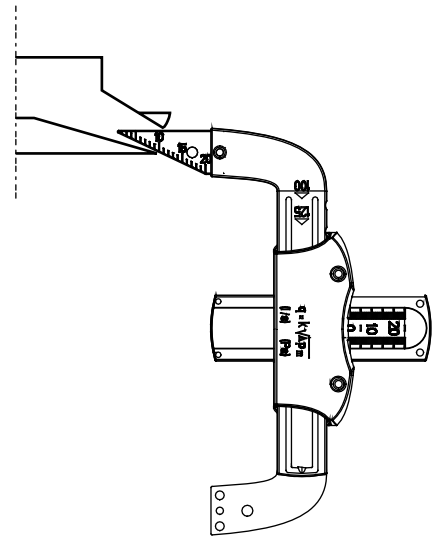
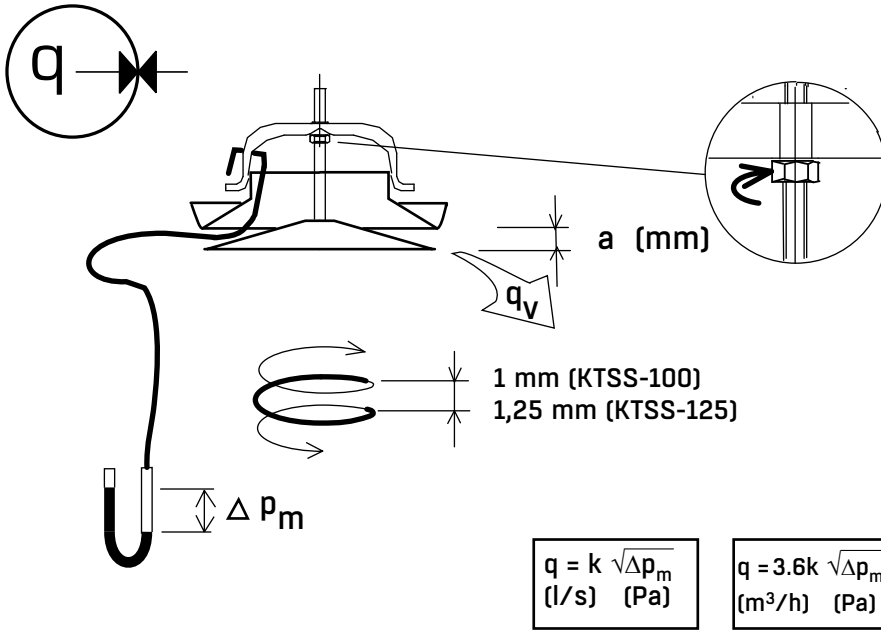
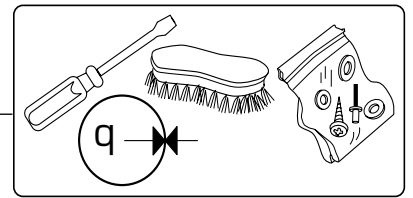
KKT, KKL



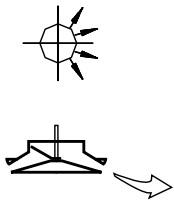
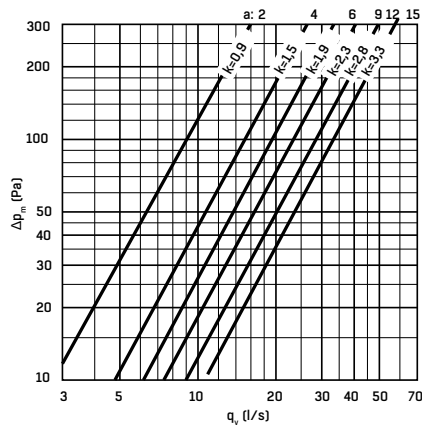
KKT/KKL/KKU	Ød	ØD	Ød <sub>s</sub>
100	99	122	100
125	124	148	125

KKU

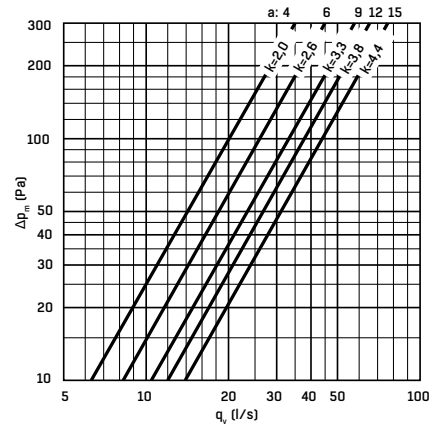




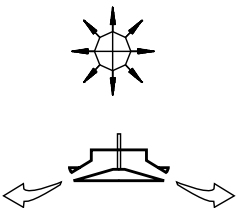
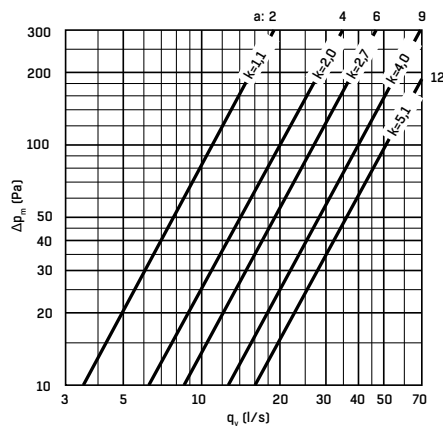
KTSS-100



KTSS-125



KTSS-100



KTSS-125

