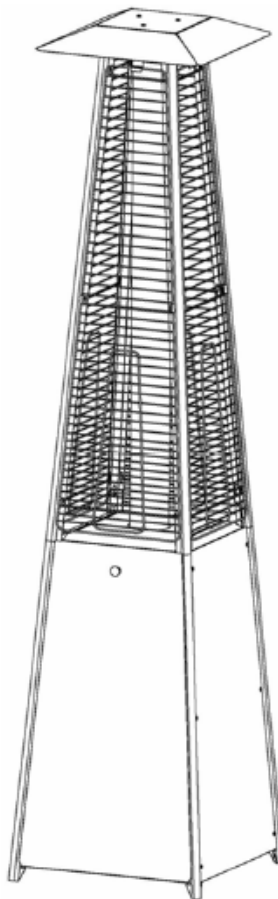




Terassilämmitin 185 ja 221 **Terassvärmare 185 och 221**

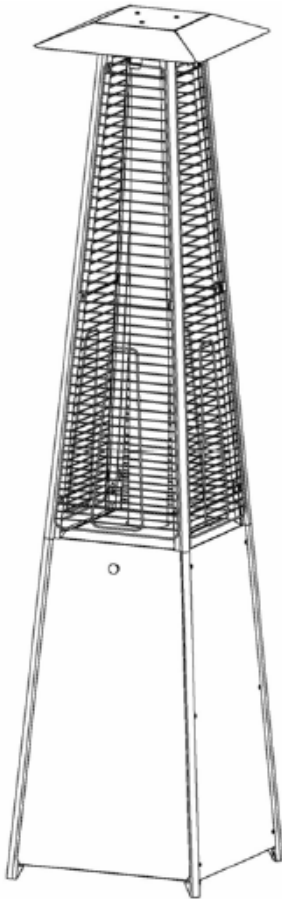
ASENNUS- JA KÄYTTÖOHJEET **MONTERINGS- OCH ANVÄNDINGS** **INSTRUKTIONER**





Terassilämmitin 185 ja 221

ASENNUS- JA KÄYTTÖOHJEET



HUOM!

Lue ohjeet huolellisesti ennen lämmitin käyttöä. Lämmitin tulee asentaa asennusohjeiden mukaisesti ottaen huomioon lait ja asetukset. Lämmitin käyttö sisätiloissa on vaarallista ja kiellettyä.

- Tee vuototesti aina, kun vaihdat kaasupullon.
- Älä testaa mahdollista vuotoa tulitikuilla tai avotulella.
- Älä säilytä syttyviä nesteitä tai kaasuja lämmitin läheisyydessä.
- Lämmitin on tarkoitettu vain ulkokäyttöön. Katetulla terassilla huomioi kunnollinen korvausilman saanti, jottei häkää pääse syntymään.

HAISTAESSASI KAASUN

- Sulje kaasuventtiili tai säädin.
- Sammuta avotuli, älä käytä mitään sähkölaitteita.
- Tarkista mahdolliset vuodot yksityiskohtaisesti.
- Jos haju jatkuu, ota yhteyttä jälleenmyyjään tai kaasun toimittajaan.

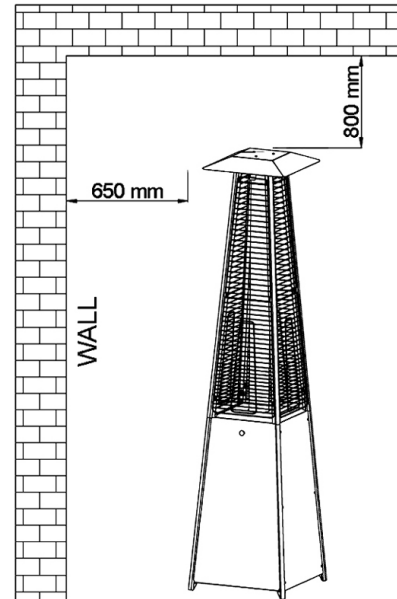
SÄILYTÄ OHJEET MYÖHEMPÄÄ KÄYTTÖÄ VARTEN

VAROTOIMENPITEET

- Lämmittimen asennus tulee suorittaa asianmukaisesti ohjeita noudattaen.
- Älä käytä lämmitintä räjähdysalttiilla alueella.
- Tarkista kaasuletku ennen käyttöä.
- Sulje kaasun syöttö säätönupista ja paineensäätimestä kaasupulloa vaihdettaessa.
- Älä muuta mitään lämmittimen osia, esimerkiksi lämmittimen käyttö ilman lämmönohjauslevyä tai suojuksia.
- Lämmitintä ei saa käyttää kellareissa, maanpinnan alapuolella, eikä terasseilla, jotka ovat tiivistettyjä ja korvausilman saanti ja tuuletus eivät ole riittävät.
- Käytön yhteydessä lämmönohjauslevy lämpenee erittäin kuumaksi, sivuritilät eivät lämpene.
- Sijoita lämmitin aina tukevalle ja tasaiselle alustalle.
- Älä vaihda paineensäädintä toisentyyppiseksi.
- Älä puhdistista lämmitintä palavilla tai syövyttävillä puhdistusaineilla.
- Älä maalaa suojaverkkoja, ohjauksyksikköä tai lämmönohjauslevyä.
- Pidä kaasupullo suljettuna, kun lämmitin ei ole käytössä.
- Älä käytä lämmitintä sateessa, äläkä päästä vettä lasiputken sisäpuolelle.
- Pidä lapset ja kotieläimet pois lämmittimen lähetyviltä, ja huolehdi ettei lämmitin kaadu.
- Hajonnut lasiputki saattaa aiheuttaa vammoja.
- Älä siirrä lämmitintä käytön aikana.
- Tarkasta pitkän käyttötauon jälkeen lämmittimen toiminta, kuten kaasuosat, ohjauksyksikkö, poltin ja kaasuletku.
- Tarkista lämmitin heti, jos jokin seuraavista esiintyy:
 1. Haistat kaasun hajua.
 2. Lämmitin ei anna normaalia lämpötehoa.
 3. Poltin pokahtelee käytön aikana (lievä pokahteluääni on normaalia käytön jälkeen, kun poltin on sammutettu).
- Jos tunnet kaasun hajua, sulje kaasun syöttö paineensäätimestä välittömästi. Jos haju jatkuu, ota yhteys jälleenmyyjään tai kaasupullon toimittajaan.
- Kaasuletku ja paineensäädin tulee varastoida huolellisesti vaurioiden estämiseksi.
- Valvo lämmittimen läheisyydessä olevia pieniä lapsia ja kotieläimiä.
- Pidä lämmitin turvallisen etäisyyden päässä vaatteista, kankaista tai muista palavista materiaaleista.
- Älä estä nestekaasun virtausta.
- Pidä lasiputken tuuletusaukot avoimina roskista, äläkä tuki niitä.
- Sulje kaasunsyöttö säätönupista ja paineensäätimestä ennen laitteen siirtämistä.
- Kaasuletku tulee vaihtaa säännöllisin väliajoin tai letkun merkityn päivämäärän mukaan.
- Käytä vain valmistajan suosittamaa kaasua.
- Huomioi, ettei lämmitin pääse kaatumaan rajujen tuulenpuuskien vaikutuksesta.
- Älä jätä koskaan lämmitintä palamaan yksin ilman valvontaa.

LAITTEEN SIJOITTAMINEN

- Lämmitin on tarkoitettu vain ulkokäyttöön.
- Älä käytä sisällä, äläkä suljetuissa tiloissa. Huolehdi riittävästä korvausilman saannista ja tuuletuksesta.
- Pidä aina oikea turvaetäisyys palavista materiaaleista:
 - yläpuolelle min. 80 cm
 - sivuille min. 65 cm
- Lämmitintä voidaan käyttää ulkotiloissa katetuilla ja lasitetuilla terasseilla vain, jos riittävä korvausilma on huomioitu. Näin ei pääse syntymään häkää.



VUOTOTESTI

Lämmitin kaasuliitokset on vuototestattu tehtaalla ennen toimitusta. Lähetyksen aikainen käsittely saattaa vahingoittaa lämmitintä. Näin ollen kaasuvuototesti on suositeltavaa tehdä uudelleen asennuspaikalla. Vuototesti tehdään alla olevien ohjeiden mukaan.

1. Tee saippuavettä, jossa on yksi osa nestemäistä pesuainetta ja yksi osa vettä. Saippuavettä voidaan käyttää suihkepullolla, harjalla tai rätillä. Voit myös käyttää vuodonilmauspraytä.
2. Varmista, että ohjausyksikön säätönappi on "OFF"-asennossa.
3. Avaa kaasuhanan ja tarkista levittämällä saippuavettä tai vuodonilmauspraytä letkun ja liittimien päälle liitoskohtiin. Mahdolliset syntyvät kuplat ilmoittavat vuodosta.
4. Mikäli vuotoa ilmenee, niin sulje kaasuhanan, korjaa letkuliitos siten, että letku on kokonaan liittimen päällä ja kiristä liitos letkukiristimellä huolellisesti. Avaa tämän jälkeen kaasuhanan ja tarkista vuotokohta uudelleen.
5. Älä tupakoi testin aikana!

ASENNUS

Tärkeitä turvallisuusvaatimuksia:

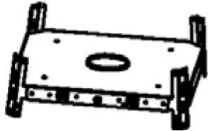
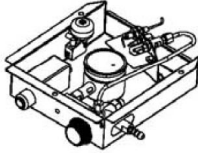
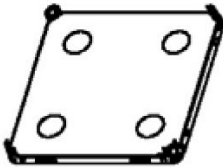


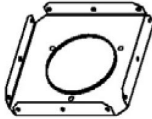
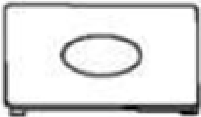

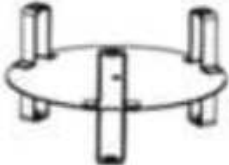
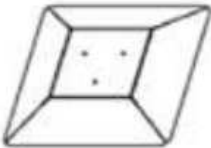
LÄMMITIN ON TARKOITETTU VAIN ULKOKÄYTTÖÖN TAI KATETULLE TERASSILLE!

1. Lämmitintä ei saa käyttää sisätiloissa. Katetulla terassilla käytettäessä on huomioitava riittävä tuuletus ja että laite saa korvausilmaa riittävästi.
2. **ÄLÄ** laita mitään laitteen päälle.
3. **ÄLÄ** pidä tai säilytä tulenarkoja materiaaleja lähellä lämmitintä.
4. **ÄLÄ** käytä lämmitintä, jos se ei ole täysin koottuna ja lämmönohjauslevy ei ole paikallaan.





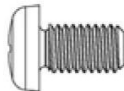



Asennus on tehtävä asiantuntevan henkilön toimesta. Lämmitin, kaasuletku ja paineensäädin on tarkastettava ennen käyttöä, vähintään kerran vuodessa. Suosittelemme laitteen puhdistusta useammin, jos tarpeellista. On huolehdittava, että kiertävä ilma kulkee lämmitinissä sekä poltin ja lasiputki pysyvät puhtaana.

Lisätietoja kaasulaitteiden käytöstä ja huollosta, sekä valtuutetut asennus- ja huoltoliikkeet löytyvät sivuilta: www.tukes.fi

OSALISTA-1

Osan nro	Osan nimi	Määrä	Kuva	Lisätiedot
1	Keskilevy	1		
2	Ohjausyksikkö	1		
3	Pohjalevy	1		
4	Alatukijalka	4		
5	Ylätukijalka	4		
6	Ylälevy	1		
7	Keskilevyn suoja	1		Esiasennettu keskilevyyn
8	Lasiputki	1		
9	Lämmön-ohjauslevyn tuki	1		Esiasennettu ylälevyyn
10	Lämmön-ohjauslevy	1		

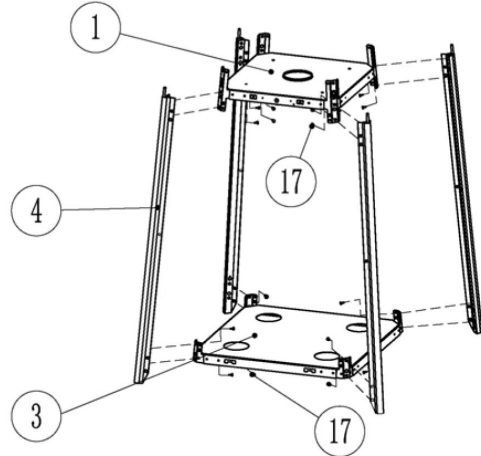
OSALISTA-2

Osa nro	Osan nimi	Määrä	Kuva	Lisätiedot
11	Suojaritilä	4		
14	Suojaritilän kannatin	4		
15	Sivupaneli	3		
16	Etupaneli	1		
17	Ruuvi M3/16"	66		Esisasennettuina eri osiin
18	Vetonuppi	1		
19	Ketju	1		
20	AA-paristo	1		
	Pyörät + pultit + mutterit	2 + 4 + 4		
	Paineensäädin	1		
	Kaasuletku	1		
	Letkukiristimet	2		

LÄMMITTIMEN ASENNUS

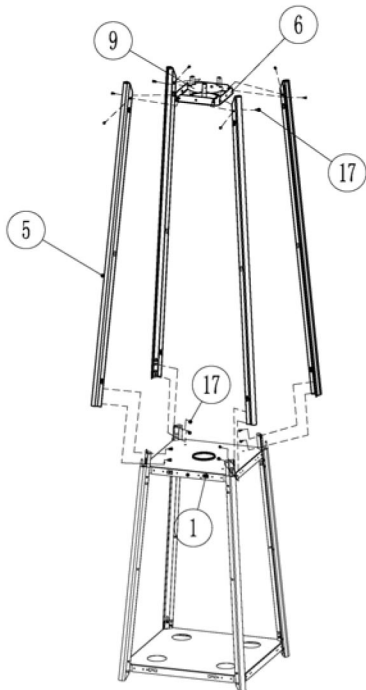
Tarvittavat työkalut:

- Ristipääruuvimeisseli PH1-vääntökärjellä tai sopiva talttaruuvimeisseli
- Jakoavain tai 10 mm lenkkiavain

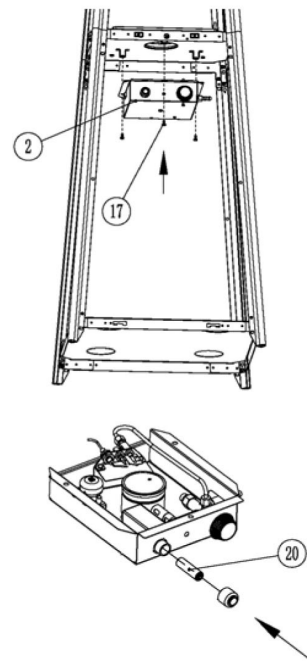


1. Osa ruuveista on kiinnitetty niille kuuluville paikoille. Irrota nämä ruuvit ennen asennusta.

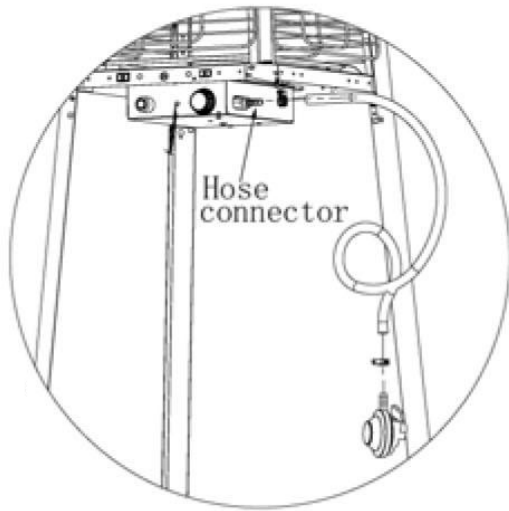
2. Kiinnitä 4 kpl alatukijalkoja (4) pohjalevyyn (3) sekä keskilevyyn (1) ruuveilla (17). Aseta pohjalevy siten, että etupaneelin kolot tulevat eteenpäin ja pyörien kiinnitysreiät jäävät taaksepäin. Keskilevyssä olevat magneetit tulevat myös eteenpäin.



3. Kiinnitä 4 kpl ylätukijalkoja (5) keskilevyssä kiinni oleviin alatukijalkoihin siten, että alatukijaloissa olevat ohjaintapit asettuvat oikein ylätukijalkojen sisälle, ja ruuvaa ne kiinni ruuveilla (17). Asenna ylälevy (6) neljän ylätukijalan (5) yläpään ja kiinnitä ruuveilla (17).

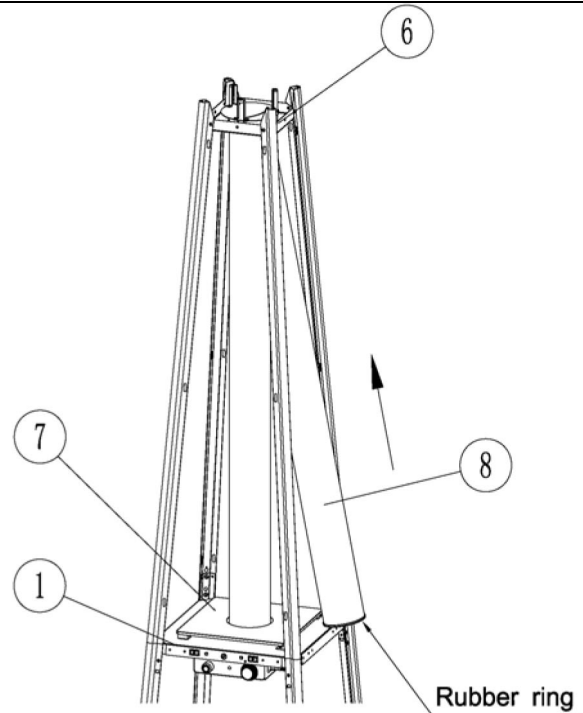


4. Aseta AA-paristo (20) ohjausyksikön etureunassa olevan sytyttimen sisään ruuvaamalla sytyttimen pää auki. Pariston +napa tulee ulospäin. Asenna ohjausyksikkö (2) keskilevyyn (1) alapuolelle siten, että ohjausyksikön säätönupit tulevat eteenpäin ja kiinnitä ruuveilla (17).

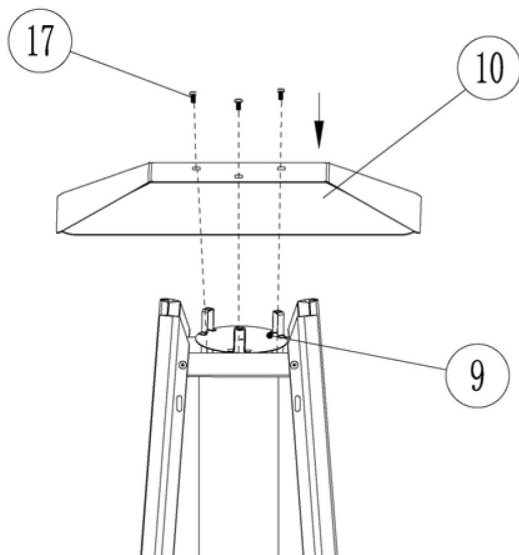


5. Asenna kaasuletku paikoilleen ohjausyksikössä olevaan liittimeen (kuvassa: Hose connector). Kiinnitä paineensäädin kaasuletkun toiseen päähän letkukiristimillä.

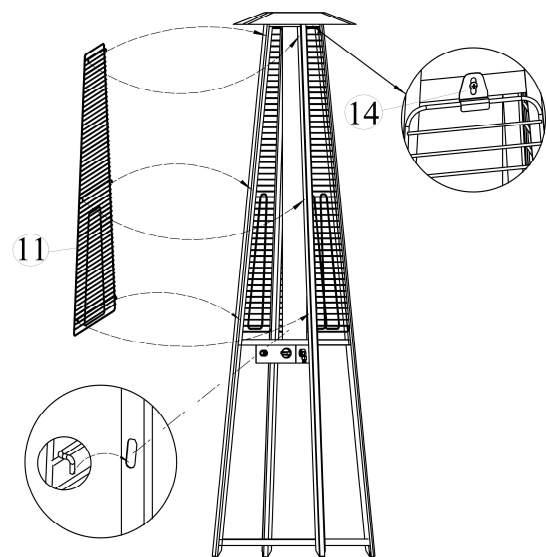
HUOM! Tarkasta kaasuletkun liitoskohdat tekemällä vuototesti, ettei kaasuletku jää vuotamaan. Vuototestin ohje sivulla 3.



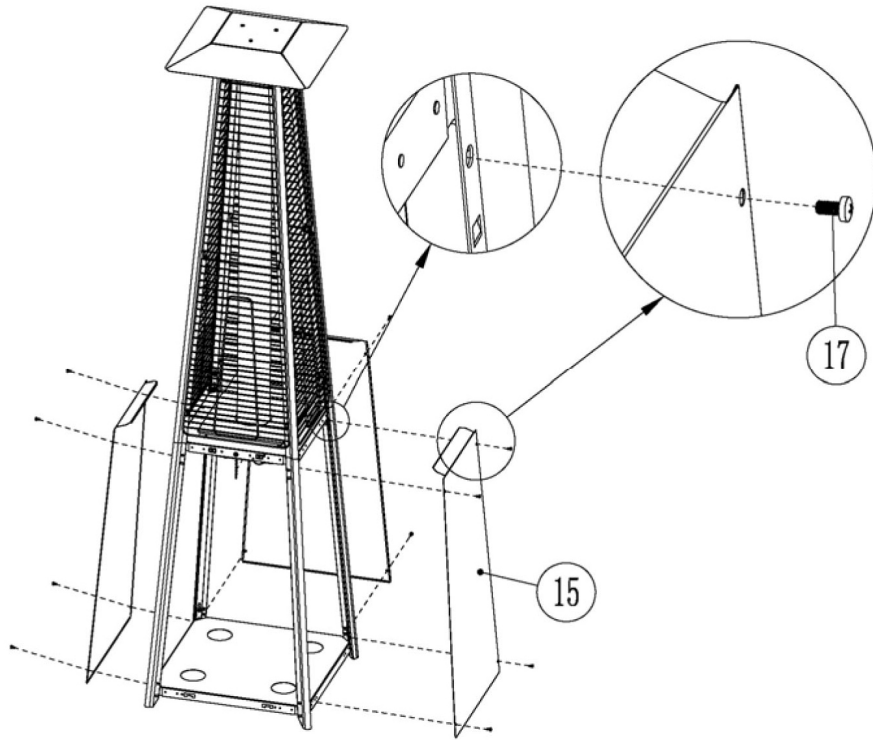
6. Aseta silikonikumiitiiviste (kuvassa: rubber ring) lasiputken (8) alareunaan. Aseta lasiputki (8) huolellisesti ylälevyn (6) keskelle. Aseta lasiputken (8) alareuna suojalevyn (7) läpi siten, että se laskeutuu keskilevyn (1) päälle ja siinä olevan reunakorotuksen ulkopuolelle. Silikonikumiitiiviste jää lasiputken ja keskilevyn väliin.



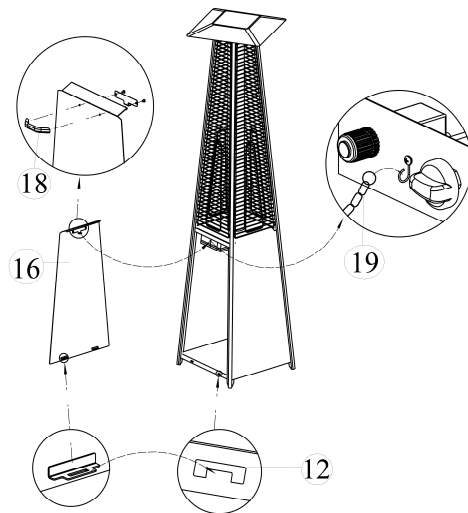
7. Asenna lämmönohjauslevy (10) ylälevyn kiinnityksiin (9) ruuveilla (17).



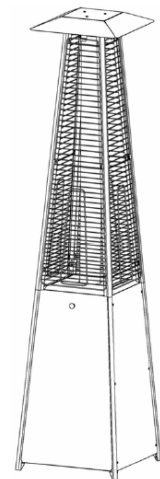
8. Aseta suojaritilän (11) koukut ylätukijaloissa oleviin koloihin. Kiinnitä suojaritilät ruuvaamalla suojaritilän kannattimet (14) ylälevyyn kiinni.



9. Kiinnitä ennen takapaneelin asennusta pyörät 2 kpl paikoilleen pohjalevyn takaosassa sijaitseviin kiinnikkeisiin mukana tulevilla pulteilla ja muttereilla. Pyörät asennetaan siten, että ne jäävät hieman ylös lattiapinnasta. Asenna 3 sivupaneelia (15) ruuveilla (17) sivuille ja taakse. Huom! Älä ruuvaa sivupaneelia etupuolelle, jossa on ohjausyksikön sytytin ja säätönappi.



10. Ruuvaa ketju ja avausnappi (18) etupaneeliin (16), aseta etupaneelin alareunassa olevat kolot (12) pohjalevyssä oleviin kannakkeisiin. Aseta ketjun toinen pää ohjausyksikön etureunassa olevaan koukkuun (19). Aseta etupaneeli paikoilleen ja sulje magneettien avulla, jotka ovat keskilevyssä. Huom! Etupaneeli pysyy auki ketjun varassa, kun ohjausyksikköä käytetään.



11. Lämmitin on kasattu ja voit kiinnittää paineensäätimen kaasupulloon ja asettaa sen lämmittimen sisälle.

TOIMINTA

Kaasupullo

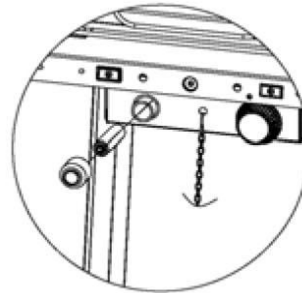
Hanki käyttöön tarkoitettu nestekaasupullo.
Lämmittimen sisään mahtuu 10 kg komposiitti- tai 11 kg teräspullo. Käytä mukana tulevaa paineensäädintä varmistaaksesi oikea kaasunpaine.

Huom!

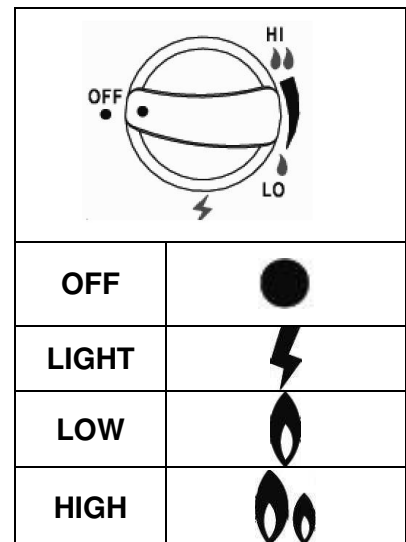
- Älä käytä lämmitintä sateessa, koska lasiputki saattaa rikkoutua.
- Älä suihkuta mitään nestettä lasiputkeen lämmittimen ollessa päällä.
- Älä koske lasiputkea laitteen ollessa päällä, sillä se on erittäin kuuma.
- Älä koske lämmönohjauslevyä laitteen ollessa päällä, sillä se on erittäin kuuma.
- Pidä lapset ja kotieläimet poissa laitteen läheltä.
- Varmista, että lämmitin seisoo tukevasti. Lasi saattaa mennä rikki lämmittimen kaatuessa.
- Älä käytä lämmitintä, jos lasiputkessa on halkeamia.
- Laitteen suojaritilöihin voi koskea, sillä ne eivät lämpene.

SYTYTYSOHJEET

Tarkista, että AA-paristo on asennettu ja siinä on virtaa. Pariston +-napa asennetaan ulospäin.



1. Varmista, että säätönappi on **OFF**-asennossa. Avaa kaasupullon venttiili.
2. Paina ja käännä säätönappi **LIGHT**-asentoon (alaspäin), paina sytytin nappulasta ja pidä samalla säätönappia pohjassa.
3. Tarkista lasiputken läpi, että esiliekki palaa. Jos esiliekki ei syty, käännä säätönappi OFF-asentoon odottamaan vähintään kaksi minuuttia ja yritä uudelleen alusta. Muutama yritys saattaa olla tarpeen.
4. Kun esiliekki palaa, niin pidä säätönappia alas painettuna n. 15 sekuntia jonka jälkeen käännä säätönappi LOW-asentoon.
5. Maksimilämpö saadaan, kun säätönappia painetaan ja käännetään **HIGH**-asentoon.
6. Lämmitin sammuu kääntämällä säätönappi **OFF**-asentoon.
7. Sulje lopuksi kaasunsyöttö paineensäätimestä.



PUHDISTUS / KUNNOSSAPITO / VARASTOINTI

PUHDISTUS JA KUNNOSSAPITO

Voit nauttia toimivasta lämmittimen vuosia, kun suoritat seuraavat huoltotoimenpiteet säännöllisesti:

- Tarkasta vähintään kerran vuodessa kaasuletkun, liitosten ja paineensäätimen kunto, sekä vaihda tarvittaessa uusiin.
- Tarkasta mahdolliset vuodot saippuavedellä tai vuodonilmaisuusprayllä. Katso vuototesti sivu 3
- Pidä ulkopinnat puhtaina.
- Käytä lämmintä saippuavettä puhdistukseen.
 - Älä käytä syttyviä, syövyttäviä tai hankaavia puhdistusaineita.
 - Suojaa ohjausyksikkö pesun ajaksi ja pidä kuivana. Jos ohjausyksikkö on kastunut, niin älä käytä sitä. Tällöin se on kuivattava tai mahdollisesti jopa vaihdettava.
- Puhdista poltin ja pidä ilmakehät puhtaina.
- Merkkejä mahdollisesta tukkeutumisesta:
 - kaasun haju yhdessä tumman keltaisen liekin kanssa
 - haluttua lämpötilaa ei saavuteta
 - lämmittimen hehku on liian epätasainen
 - lämmitin paukkuu
- Puhdista poltinkytkön reiät tarvittaessa käyttämällä voimakasta noenpuhdistusainetta.
- Paineilmalla voi poistaa pienempiä roskia.
- Karsta voi aiheuttaa palovaaran. Puhdista karsta lämmönohjauslevystä ja lasiputken sisältä saippuavedellä. Käsittele lasiputkea varovasti puhdistuksen aikana.

VARASTOINTI

Käytön välillä

- Käännä säätönapula **OFF** -asentoon.
- Sulje paineensäädin ja irrota se kaasupullostasta.
- Säilytä lämmitintä pystyasennossa ja suojassa sateelta, rakeilta ja lumelta.
- Tarvittaessa lämmittimen ulkopinnat voi käsitellä pinnalle sopivalla suoja-aineella.

Pidempiaikainen säilytys tai kuljetuksen ajaksi

- Kierrä säätönappi **OFF** -asentoon.
- Irrota paineensäädin ja irrota se kaasupullostasta
- Jos lämmitintä säilytetään ulkona, niin varmista hyvä ilmanvaihto.
- Älä säilytä paikassa, jossa lämpötila ylittää 50 °C.
- Säilytä lämmitin pystyasennossa ja suojassa sateelta, rakeilta ja lumelta.

VAROITUS

- **ÄLÄ KOSKE** lämmittimen lämmönohjauslevyyn laitteen ollessa päällä, sillä se on kuuma.
- Anna jäähtyä ainakin 45 min käytön jälkeen.

HUOM!

- Meri-ilma aiheuttaa korroosiota helpommin.
- Tarkista korroosion aiheuttamat vahingot säännöllisesti ja korjaa ne välittömästi.
- Odota lämmittimen jäähtymistä ennen sen peittämistä suojalla.

Tekniset tiedot

Tuotekoodi:	FT9001001 FT9002001 FT9005180 FT9006180	FLAME TOWER® -TERASSILÄMMITIN RST 221 FLAME TOWER® -TERASSILÄMMITIN MUSTA 221 FLAME TOWER® -TERASSILÄMMITIN RST 185 FLAME TOWER® -TERASSILÄMMITIN MUSTA 185
Nimellinen lämmöntuotto: (Hs)	10,5 kW	
Laiteryhmä:	I3+	I3B/P
Kaasulaatu: Kaasunpaine:	G30/G31 28-30/37mbar	G30 30mbar
Suutinkoko:	1.5mm	1.5mm
Maakohtaiset asetukset:		
I3+ for BE-CH-ES-FR-GB-GR-IE-IT-PT		28-30/37mbar
I3B/P for CY-CZ-DK-EE-FI-LT-LV-MT-NL-NO-SE-SI-SK-BG-RO-TR		30mbar
I3B/P for AT-DE		50mbar

Ongelmatilanteet

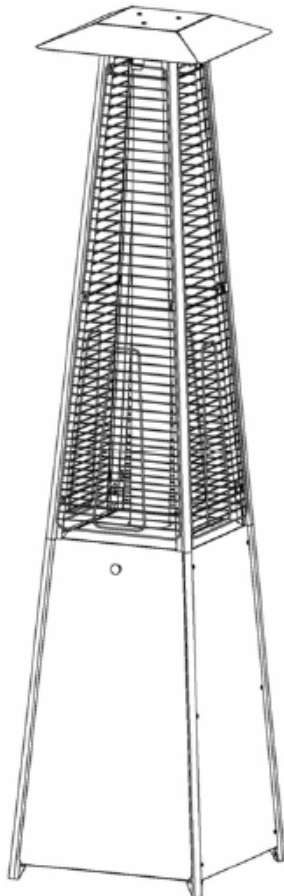
ONGELMA	MAHDOLLINEN AIHEUTTAJA	RATKAISU
Esiliekki ei syty	Kaasuventtiili on OFF-asennossa	Käännä kaasuventtiili ON-asentoon
	Kaasupullo on tyhjä	Vaihda uusi kaasupullo
	Esiliekkisuutin tukossa	Puhdista tai vaihda suutin
	Ilmaa kaasuletkussa	Poista ilma pitämällä säätönappia pohjassa kohdassa sytytys (LIGHT)
	Löysä kaasuletkun liitos	Tarkista kaikki liitokset ja kiristä hyvin
Esiliekki ei pysy päällä	Esiliekkialue on likainen	Puhdista esiliekkialue
	Löysä kaasuletkun liitos	Tarkista liitokset ja kiristä hyvin
	Poltinyksikkö toimii huonosti	Vaihda uusi poltinyksikkö
	Kaasuvuoto	Tarkista kaikki liitokset
	Kaasunpaine puuttuu	Kaasusäiliö on tyhjä
Poltin ei syty	Kaasunpaine liian alhainen	Kaasusäiliö on tyhjä
	Suutin tukossa	Poista, puhdista ja asenna uudelleen
	Säätönappi ei ole ON-asennossa	Käännä nappi ON-asentoon
	Poltinyksikkö toimii huonosti	Vaihda poltinyksikkö
	Sytytin kääntynyt tai väärässä asennossa	Aseta sytytin oikeaan asentoon ja kokeile sytyttää uudelleen

Kaikki lämmittimen korjaukset tulee tehdä asianmukaisesti ja ohjeita noudattaen. Kaasulaitteiden valtuutetut asennus- ja huoltoliikkeet löytyvät sivuilta: www.tukes.fi.



Terassvärmare 185 och 221

MONTERINGS- OCH ANVÄNDNINGS INSTRUKTIONER



OBS!

Läsa instruktioner noggrant före användning. Värmare måste installeras enligt instruktioner och ta hänsyn till lag och förordningar. Användning av värmare inomhus är farligt och förbjudet.

- Gör läckagetest alltid när du byter gasflaskan.
- Testa inte möjligt läckage med tändsticka eller med öppet eld.
- Lagra inte brandfarliga vätskor eller gas i närheten av värmare.
- Värmare är endast för utomhusbruk. På täckade terasser, säkra ordentlig tillgång av substitutionsluft så att kolmonoxid inte uppkommar.

NÄR DU KONSTATERAR GASLUKT

- Stäng gasventil eller regulator.
- Släcka öppet eld, använd inga elektriska utrustningar.
- Kolla möjliga läckage detaljerad.
- Om luktan fortsätter, ta kontakt med värmarens återförsäljare eller leverantör av gasen.

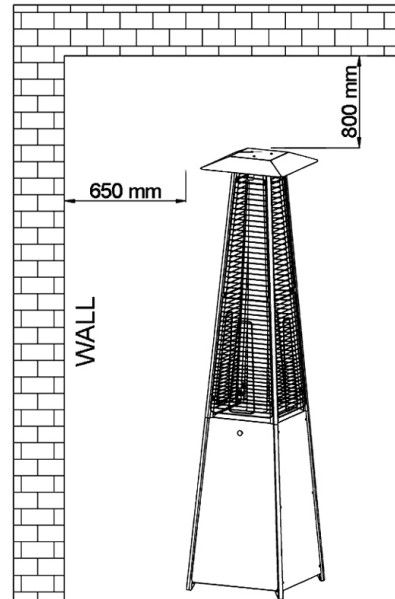
SPARA INSTRUKTIONER FÖR SENARE BRUK

FÖRSIKTIKHETSÅTGÄRDER

- Värmarens installation skall göras vederbörligen enligt instruktioner.
- Använda inte värmare på område där det finns explosionsfara.
- Kolla gasslangen före användning.
- Stäng gas från regulator och gasventil när du byter gasflaskan.
- Modifiera inga värmarens delar.
- Förbruk av värmaren är förbjudet utan värmereflektorplåt och skyddgaller.
- Det är förbjudet att använda värmaren i källare eller underjordisk eller på terasser som är tätade och ventilation och tillgång av substitutionsluft är inte tillräckliga
- Vid användning värmereflektorplåt blir mycket het, galler på värmarens sidor blir inte het.
- Placera värmare alltid på stadig och jämt underlag.
- Byta inte regulator till ett annat typ.
- Rensa inte värmare med brandfarliga eller frätande rengöringsmedel.
- Måla inte skyddgaller, kontrollenhet eller reflektorplåt.
- Hålla gasflaskan alltid stängd när värmaren inte är i bruk.
- Använda inte värmaren när det regnar, låt inte vatten gå till insidan av glasrör.
- Hålla barn och husdjur bort från närheten av värmare och ta hänsyn till att värmaren inte faller. Sönder glasrör kan orsaka skador...
- Flytta inte värmare när det är i bruk.
- Efter en lång paus i bruk, kolla värmarens funktion, gasdelar, kontrollenhet, brännare och gasslang.
- Stänga och kolla värmare omedelbart om något av följande förekommer:
 1. Du konstaterar lukten av gas
 2. Värmare ger inte normal värme-effekt.
 3. Brännare knallar när det är i bruk. (Svag knall är normal är normalt efter förbruk när brännare är stängd).
- Gasslang och regulator skall lagras varsamt för att undvika skador.
- Bevaka barn och husdjur i närheten av brännare.
- Hänga inte kläder eller andra brännande materialer på närheten av värmare.
- Hindra inte flödet av gas.
- Hålla glasrörets ventilationshål öppna av skräp, stocka dem inte
- Stäng gas från regulator och kontrollknappen före du flyttar värmare
- Gasslang måste bytas regelmässigt eller enligt datumet på slang.
- Använda endast gas som är rekommenderad av tillverkare.
- Akta att brännare inte faller på grund av hård vindpust.
- Aldrig lämna värmare att brinna ensamt utan kontroll.

PLACERING AV VÄRMARE

- Värmare är endast för utomhusbruk.
- Använda värmare aldrig inne eller i en stängd utrymme. Sörja för tillräcklig ventilation och tillgång av substitutionsluft.
- Håll alltid korrekt säkert avstånd från brännande materialer:
 - ovanför min. 80 cm
 - åt sidan min. 65 cm
- Värmaren kan användas ute på täckta terrasser endast, om tillräcklig substitutionsluft är säkrad. Så uppkommer inte kolmonoxid.



LÄCKAGETEST

Värmarens gasanslutningar är läckagetestad på fabriken före leverans. Behandling i leverans kan skada värmare. Det är rekommendabelt att göra läckagetest igen efter installation. Läckagetest görs enligt nedanstående instruktioner.

1. Blanda tvålvatten som innehåller 1 del vatten och 1 del flytande tvål. Man kan använda tvålvatten med sprejflaska, borst eller trasa. Du kan också använda färdig läckagetestsprej.
2. Säkra att kontrollenhetens justeringsknapp är i OFF-position.
3. Öppna gasregulator och kolla läckage genom att sprida tvålvatten eller spraya läckagespray på slang och kopplingarnas anslutningar. Bubblor informerar om läckage
4. Om det förekommer läckage, stäng gasregulator och reparera slangkoppling så att slang är totalt på koppling och spänna det med klämmare. Öppna gasregulator och testa igen...
5. Röka inte under test!

INSTALLATION

Viktiga säkerhetskrav:

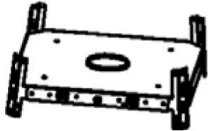
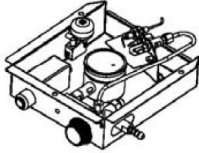
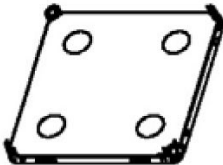
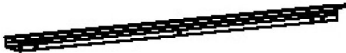

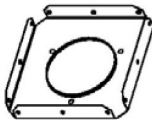
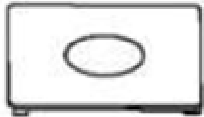
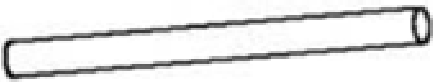
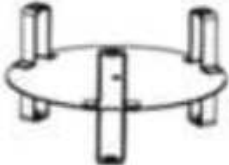
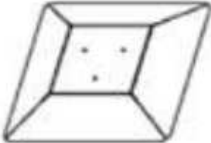
VÄRMARE ÄR ENDAST FÖR UTOMHUSBRUK ELLER PÅ TÄCKADE TERRASSER!

1. **INTE** använda värmare inomhus. På täckade terrasser man måste säkra substitutionsluft och ventilation.
2. **INTE** sätta nånting på värmare, när det är het. Endast värmarens skydd efter avkyllning.
3. **INTE** använd eller lagra eldfarliga materialer i närheten av värmare.
4. **INTE** använda värmare om det inte är fullständigt satt ihop och om värmereflektionsplåt är inte på plats.



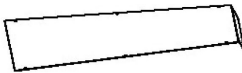
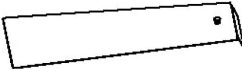
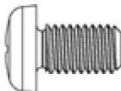



Installation måste utföras av sakkunnig person. Värmare, gasslang, regulator måste kontrolleras före bruk, åtminstone en gång per år. Vi rekommenderar att rensa värmare oftare om det är nödvändig. Man måste sörja att luft cirkulerar bra i värmaren och att brännare och glasrör håller ren.

Ytterligare information gällande gasapparaternas förbruk och service och auktoriserade reparationsföretag du hittar på sida: www.tukes.fi

DELLIST-1

Delens nummer	Delens namn	Mängd	Bild	Ytterligare info
1	Mellanplåt	1		
2	Kontrollenhet	1		
3	Bottenplatta	1		
4	Nedre stöd	4		
5	Övre stöd	4		
6	Övre platta	1		
7	Skydda av medelplåt	1		Förinstallerad på medelplåt
8	Glasrör	1		
9	Stödet av värmereflektionsplåt	1		Förinstallerad på övre plåt
10	Värmereflektionsplåt	1		

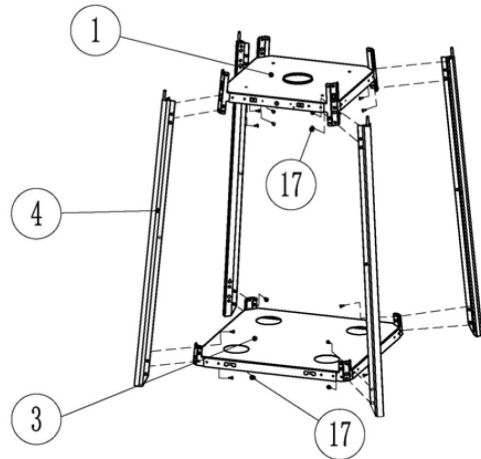
DELLIST-2

Del nro	Delens namn	Mängd	Bild	Ytterligare info
11	Skyddgaller	4		
14	Skyddgallers hållare	4		
15	Sidopanel	3		
16	Frontpanel	1		
17	Skruv M3/16"	66		Preinstallerad till olika delar
18	Dragknopp	1		
19	Kedja	1		
20	AA-batteri	1		
	Hjul + boltar + muttrar	2 + 4 +4		
	Regulator	1		
	Gasslang	1		
	Klämmare	2		

VÄRMARENS INSTALLATION

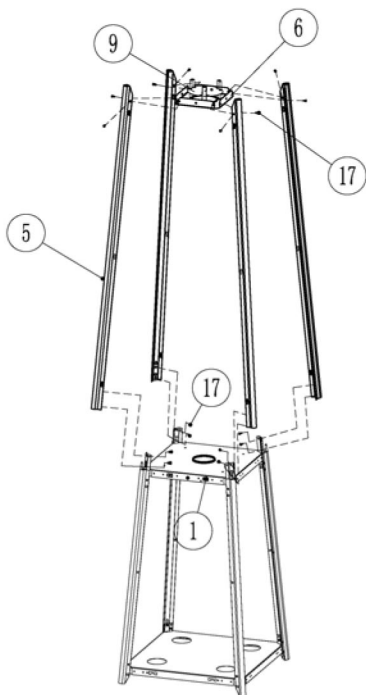
Nödvändiga verktyg:

- Spårmejsel med PH1-vridtoppen eller passande skruvmejsel.
- Skiftnyckel eller 10 mm fast nyckel.



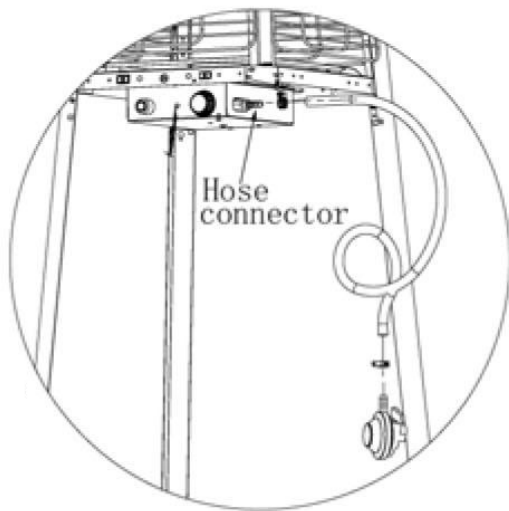
1. Del av skruvar är skruvade på deras platser. Lossna de här skruvar före installation.

2. Fästa 4 st nedre stöd till (4) bottenplatta (3) och till medelplåt (1) med skruvar (17). Sätta bottenplatta så, att frontpanelens hål är framåt och fästningspunkter för hjul är bakåt. Magneter på medelplåt är också framåt.



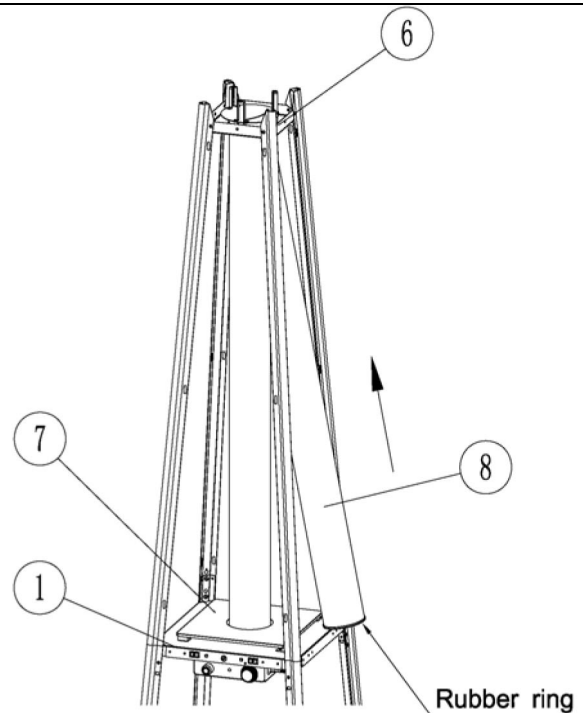
3. Fästa 4 st övre stöd (5) till nedre stöd fäst på bottenplatta så att ledarettapp på nedre stöd går korrekt inne till övre stöd och fästa dem med skruvar (17) Installera övre plåt (6) till toppen av övre stöd (5) och fästa med skruvar (17).

4. Sätta AA-batteri(20) inne till tändare på styrenhet genom att skruva tändare öppen. Batteris +pol kommer utåt. Installera styrenhet (2) under medel plåt (1) så att styrenhets regler kommer framåt och fästa med skruvar (17).

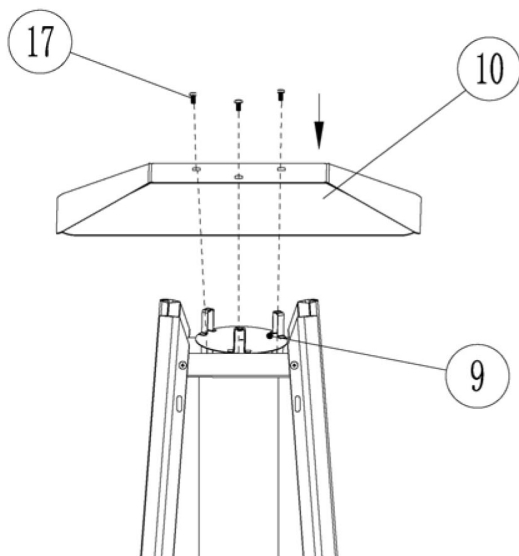


5. Installera gasslang på platsen till koppling på styrenhet (på bild: Hose connector). Fästa regulator till gasslang med klämmare.

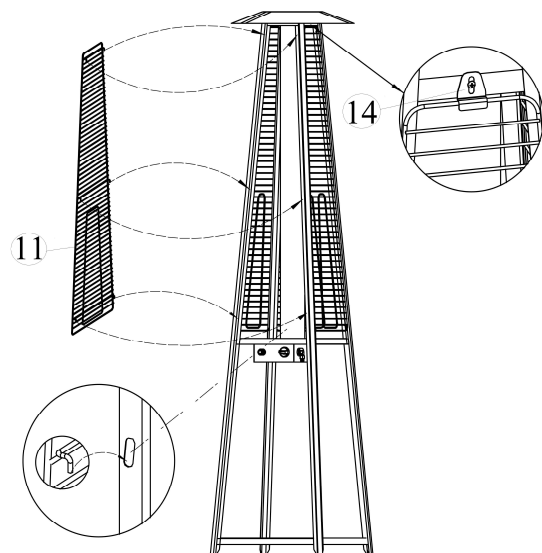
OBS! Kolla gasslangens kopplingarnas täthet genom att göra en läckagetest. Instruktion av läckagetest på sida 3.



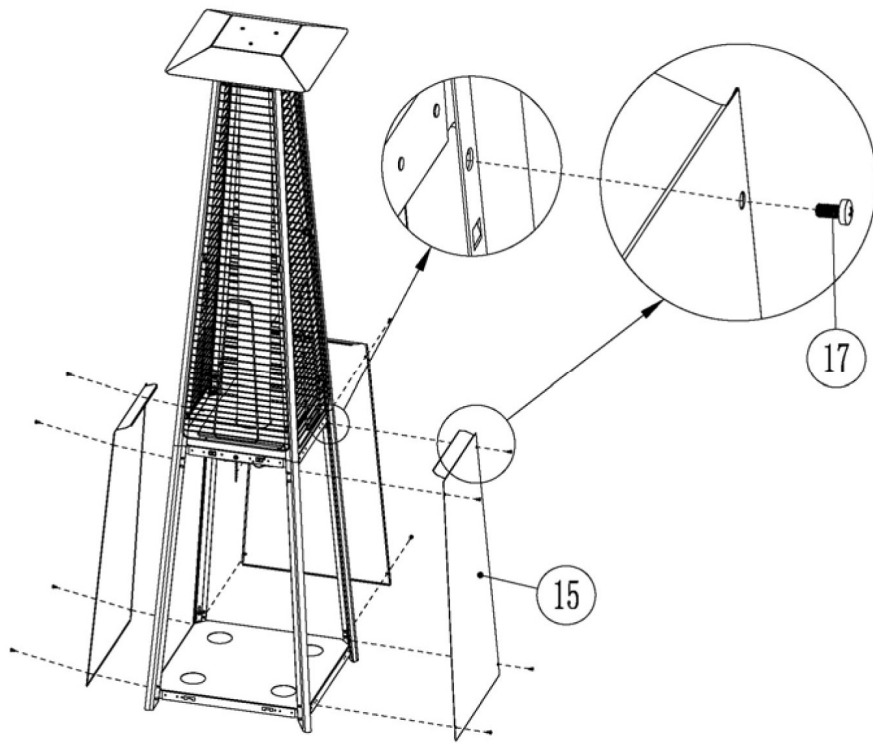
6. Sätta silikontätning (på bild rubber ring) till glasrörens (8) nedre kant. Sätta glasrör (8) varsamt till mitten av övre plåt (6) Sätta glasrörens (8) nedre kant genom skyddplåt(7) så att det landar på medel plåt (1) och ovanför skär. Silikontätning stannar mellan glasrör och medel plåt.



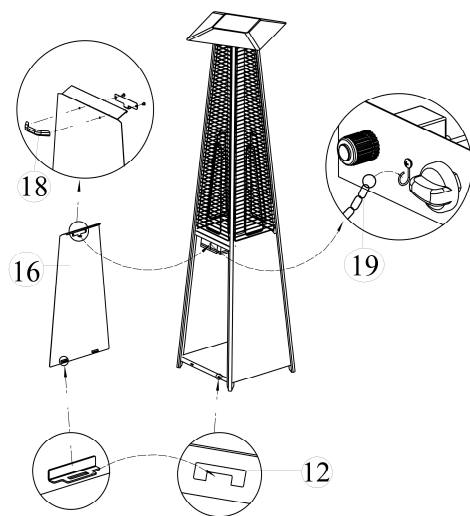
7. Installera värmereflektiosplåt (10) till hållare av övre plåt (9) med skruvar (17).



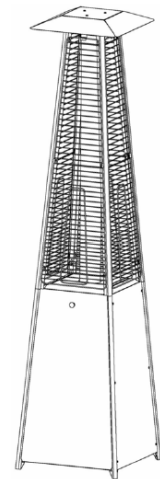
8. Sätta skyddgallers (11) krokar till hål på övre stöd. Fästa skyddgaller genom att skruva hållare (14) till övre plåt.



9. Före installation av bakpanel, fästa hjul 2 st på deras hållare på bottenplåts med bultar och skruvar. Hjulena installeras så att de stanna lite över nivå av golv. Installera 3 sidopanel (15) med skruvar (17) till sidor och bak. OBS! Skruva inte sidopanel till framsidan där är styrenhetens tändare och gasjustering.



10. Skruva kedja och dragknopp (18) till frontpanel (16), sätta hål på frontpanels nedre kant (12) till hållare på bottenplatta. Sätta kedjas andra ända till kroken på styrenhet (19). Sätta frontpanel på plats och stäng med hjälp av magneter som är på medelplåt. Frontpanel stannar öppet med hjälp av kedja när man använder styrenhet.



11. Värmare är ihopsattad och du kan koppla regulator på gasflaskan och sätta flaskan inne.

FUNKTION

Gasflaska

Skaffa en gasflaska som är ändamålsenlig.

Inne i värmare finns utrymme för 10 kg komposit eller 11 kg stålflaska.

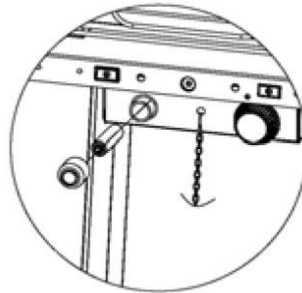
Använda regulator som kommer med värmare att försäkra korrekt tryck av gas.

OBS!

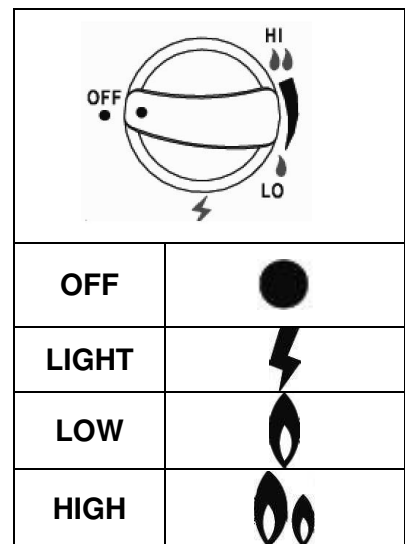
- Använda inte värmare när det regnar, glasrör kan då gå sönder.
- Sprej inte någon vätska på glasrör när värmare är på.
- Rör inte glasrör när värmare är på, för det är mycket het.
- Rör inte värmereflektionsplåt när värmare är på, för det är mycket het.
- Hålla barn och husdjur bort från närheten av värmare.
- Säkra att värmaren står stabilt. Glas kan gå sönder om värmare faller.
- Använda inte värmare om det finns sprickor på glasrör.
- Värmarens skyddgaller du kan röra, för de blir inte het.

TÄNDNINGSSINSTRUKTIONER

Kolla att AA-batteri är installerad och har ström
Batterins + pol installeras utåt.



1. Säkra att gasjustering är i position **OFF**. Öppna ventil av gasflaska
2. Tryck och vrid gasjustering till **LIGHT**-position (nedåt), tryck tändarens knapp och gasjustering samtidigt till botten.
3. Kolla att pilot-låga brinner. Om det inte brinner, vrid gasjustering till **OFF**-position att vänta minst 2 minuter och försöka igen från början. Det kan vara nödvändig att försöka några gånger.
4. När pilot-låga brinner, hålla gasjustering nedtryckt cirka 15 sekunder och vrid sedan till **LOW**-position.
5. Max temperatur fås när man trycker gasjustering-knappen och vrider den till **HIGH**-position.
6. Värmare släckas genom att vrider gasjustering till **OFF**-position.
7. Till slutet stänga gasventil av regulator.



RENGÖRING / UNDERHÅLL / LAGRING

RENGÖRING OCH UNDERHÅLL

Du kan njuta av funkande värmare många år om du regelbundet utför följande service-åtgärder:

- Kolla åtminstone en gång per år kondition av gasslang, anslutningar och regulator och byta, till nya om nödvändigt.
- Kolla möjliga läckage med tvålatten eller läckagespray. Se läckagetest sida 3.
- Hålla värmarens utytor rena
- Använda varmt tvålatten för rengöring.
 - Använda inte brandfarliga, frätande eller skrubbande rengöringsmedel.
 - Skydda styrenhet när du tvättar värmare och hålla det torr. Om styrenhet är våt, inte använda det. Det måste torrkas eller möjligtvis bytas.
- Rensa brännare och hålla luftkanaler rena
- Signaler om möjligt tilltäppning:
 - lukten av gas tillsammans med mörk gul låg.
 - önskad värme-effekt nås inte.
 - glödet av värmare är för ojämt.
 - värmare knallar.
- Rensa brännarens håler om nödvändigt med stark sotrensningssmedel.
- Med tryckluft du kan putsa mindre sopor.
- Sot kan orsaka brandfara. Rensa sot från värmereflektionsplåt och glasrör med tvålatten.
- Handla glasrör varsamt under rengöring.

Lagring

Mellan användning

- Vrid gasjustering till **OFF** -position.
- Stäng regulator och lossna det från gasflaska.
- Lagra värmare upprätt ställning skyddad av regn, haglar och snö.
- Om nödvändig, värmarens ytor kan behandlas med passande skyddsmedel

Långtids-lagring eller under transport

- Vrid gasjustering till **OFF** -position.
- Stäng regulator och lossna det från gasflaska.
- Om du lagrar värmare utomhus säkra bra ventilation.
- Lagra inte på plats där temperatur går över +50 C.
- Lagra värmare upprätt ställning skyddad av regn, haglar och snö.

VARNING

- RÖR INTE värmarens värmereflektionsplåt när värmare är på, det är het
- Låt värmare avkyla åtminstone 45 min efter förbruk.

OBS!

- Maritimt klimat orsakar korrosion lättare.
- Kolla regelbundet skador orsakad av korrosion och reparera dem omedelbart.
- Vänta avkylning av värmare innan du täcker det med eget skydda.

Teknisk information

Produktkod	FT9001001 FT9002001 FT9005180 FT9006180	FLAME TOWER® -TERASSILÄMMITIN RST 221 FLAME TOWER® -TERASSILÄMMITIN MUSTA 221 FLAME TOWER® -TERASSILÄMMITIN RST 185 FLAME TOWER® -TERASSILÄMMITIN MUSTA 185
Nominell värmeintäkt: (Hs)	10,5 kW	
Apparatgrupp:	I3+	I3B/P
Gaskvalitet: Gastryck:	G30/G31 28-30/37mbar	G30 30mbar
Mundstyck	1.5mm	1.5mm
Förordning enligt stat: I3+ for BE-CH-ES-FR-GB-GR-IE-IT-PT 28-30/37mbar I3B/P for CY-CZ-DK-EE- FI -LT-LV-MT-NL-NO-SE-SI-SK-BG-RO-TR 30mbar I3B/P for AT-DE 50mbar		

PROBLEMLÖSNING

Problem	Som förorsakar	Lösning
Pilotlåg tänds inte	Gasjustering är på OFF-position	Vrid gasjustering till ON-position
	Gasflaskan tömt	Byta ny gasflaska
	Pilot-låg mundstyck tilltäppt	Rensa eller byta mundstyck
	Luft i gasslang	Ta bort luften genom att hålla gasustering knappe i botten i ställe (LIGHT)
	Lös anslutning av gasslang	Kolla alla anslutningar och spänna ordentlig
Pilot-låg halls inte på	Pilot-låg område smutsig	Rensa Pilot-låg område
	Lös anslutning av gasslang	Kolla alla anslutningar och spänna ordentlig
	Brännare funkas dåligt	Byta ny brännare
	Gasläckage	Kolla alla anslutningar
	Inte gastryck	Gasflaskan tömt
Brännare tänds inte	Gastryck för låg	Gasflaskan tömt
	Mundstyck täppad	Rensa och installera tillbaka
	Gasjustering är inte i ON-position	Vrid gasjustering till ON-position
	Brännare funkas dåligt	Byta brännare
	Tändare är vriden eller i fel position	Sätta tändare till rätt position och försöka tända igen

Alla reparationer av värmare skall göras sakkunnigt och enligt instruktioner.
Auktoriserade firmor som gör gasinstallationer du kan hitta på sida: www.tukes.fi.

Valmistuttaja / Tilverkad för:



**FILIUS OY
PL 44 (Peltosaarenkatu 19)
11101 Riihimäki**

**Puh. 020 1551 800
filius@filius.fi
www.flametower.fi**