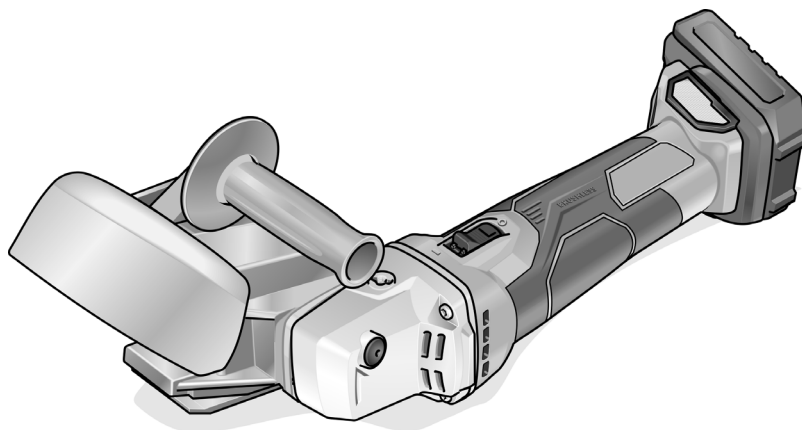


FLEX

ELEKTROWERKZEUGE

RFE 40 18.0-EC



de	Originalbetriebsanleitung	3
en	Original operating instructions	11
fr	Notice d'instructions d'origine	19
it	Istruzioni per l'uso originali	27

Inhalt

Verwendete Symbole	3
Symbole am Gerät	3
Zu Ihrer Sicherheit	3
Geräusch und Vibration	4
Technische Daten	5
Auf einen Blick	6
Gebrauchsanweisung	7
Wartung und Pflege	9
Entsorgungshinweise	10
CE-Konformität	10
Haftungsausschluss	10

Verwendete Symbole



WARNUNG!

Bezeichnet eine unmittelbar drohende Gefahr. Bei Nichtbeachten des Hinweises drohen Tod oder schwerste Verletzungen.



VORSICHT!

Bezeichnet eine möglicherweise gefährliche Situation. Bei Nichtbeachten des Hinweises drohen Verletzungen oder Sachschäden.



HINWEIS

Bezeichnet Anwendungstips und wichtige Informationen.

Symbole am Gerät



Zur Verringerung eines Verletzungsrisikos
Bedienungsanleitung lesen!



Augenschutz tragen!



Gehörschutz tragen!



Entsorgungshinweis für das Altgerät (siehe Seite 10)!

Zu Ihrer Sicherheit



WARNUNG!

Vor Gebrauch des Elektrowerkzeuges lesen und danach handeln:

- die vorliegende Bedienungsanleitung,
- die „Allgemeinen Sicherheitshinweise“ zum Umgang mit Elektrowerkzeugen im beigelegten Heft (Schriften-Nr.: 315.915),
- die für den Einsatzort geltenden Regeln und Vorschriften zur Unfallverhütung.

Dieses Elektrowerkzeug ist nach dem Stand der Technik und den anerkannten sicherheitstechnischen Regeln gebaut. Dennoch können bei seinem Gebrauch Gefahren für Leib und Leben des Benutzers oder Dritter bzw.

Schäden an der Maschine oder an anderen Sachwerten entstehen. Das Elektrowerkzeug ist nur zu benutzen

- für die bestimmungsgemäße Verwendung,
- in sicherheitstechnisch einwandfreiem Zustand.

Die Sicherheit beeinträchtigende Störungen umgehend beseitigen.

Bestimmungsgemäße Verwendung

Die Rinnenträger-Einlassfräse RFE 40 18.0-EC ist bestimmt

- für den gewerblichen Einsatz in Industrie und Handwerk,
- zum Fräsen von Holz,
- zum Fräsen von Befestigungsnuten für Rinnenträger.

Sicherheitshinweise



WARNUNG!

Lesen Sie alle Sicherheitshinweise und Anweisungen. Versäumnisse bei der Einhaltung der Sicherheitshinweise und Anweisungen können elektrischen Schlag, Brand und/oder schwere Verletzungen zur Folge haben. Bewahren Sie alle Sicherheitshinweise und Anweisungen für die Zukunft auf.

- **Warten Sie den Stillstand der Messerwelle ab, bevor Sie das Elektrowerkzeug ablegen.**
Eine freiliegende Messerwelle kann sich mit der Oberfläche verhaken und zum Verlust der Kontrolle sowie schweren Verletzungen führen.
- **Halten Sie das Elektrowerkzeug nur an den isolierten Griffflächen, da die Messerwelle eine spannungsführende Leitung treffen kann.** Der Kontakt mit einer spannungsführenden Leitung kann auch metallene Geräteteile unter Spannung setzen und zu einem elektrischen Schlag führen.
- **Befestigen und sichern Sie das Werkstück mittels Zwingen oder auf andere Art und Weise an einer stabilen Unterlage.** Wenn Sie das Werkstück nur mit der Hand oder gegen Ihren Körper halten, bleibt es labil, was zum Verlust der Kontrolle führen kann.
- **Greifen Sie nicht mit den Händen in den Spanauswurf.** Sie können sich an rotierenden Teilen verletzen.
- **Fräsen Sie nie über Metallgegenstände, Nägel oder Schrauben.** Messer und Messerwelle können beschädigt werden und zu erhöhten Vibrationen führen.
- **Halten Sie das Elektrowerkzeug beim Arbeiten fest mit beiden Händen und sorgen Sie für einen sicheren Stand.** Das Elektrowerkzeug wird mit zwei Händen sicherer geführt.
- **Führen Sie das Elektrowerkzeug nur eingeschaltet gegen das Werkstück.** Es besteht sonst die Gefahr eines Rückschlages, wenn sich das Einsatzwerkzeug im Werkstück verhakt.
- **Schützen Sie sich vor gefährlichen Stäuben.**
Stäube von Materialien wie bleihaltigem Anstrich, einigen Holzarten, Mineralien und Metall können gesundheitsschädlich sein. Berühren oder Einatmen der Stäube können allergische Reaktionen und/oder Atemwegserkrankungen des Benutzers oder in der Nähe befindlicher Personen hervorrufen. Bestimmte Stäube wie Eichen-

oder Buchenstaub gelten als krebserzeugend, besonders in Verbindung mit Zusatzstoffen zur Holzbehandlung (Chromat, Holzschutzmittel). Asbesthaltiges Material darf nur von Fachleuten bearbeitet werden.

- Benutzen Sie möglichst eine für das Material geeignete Staubabsaugung.
 - Sorgen Sie für gute Belüftung des Arbeitsplatzes.
 - Es wird empfohlen, eine Atemschutzmaske mit Filterklasse P2 zu tragen.
- Beachten Sie in Ihrem Land gültige Vorschriften für die zu bearbeitenden Materialien.



SACHSCHÄDEN!

Netzspannung und Spannungsangabe auf dem Typschild muss übereinstimmen.

Geräusch und Vibration



VORSICHT!

Die angegebenen Messwerte gelten für neue Geräte. Im täglichen Einsatz verändern sich Geräusch- und Schwingungswerte.



HINWEIS

Der in diesen Anweisungen angegebene Schwingungspegel ist entsprechend einem in EN 62841 genormten Messverfahren gemessen worden und kann für den Vergleich von Elektrowerkzeugen miteinander verwendet werden. Er eignet sich auch für eine vorläufige Einschätzung der Schwingungsbelastung. Der angegebene Schwingungspegel repräsentiert die hauptsächlichen Anwendungen des Elektrowerkzeugs.

Wenn allerdings das Elektrowerkzeug für andere Anwendungen, mit abweichenden Einsatzwerkzeugen oder ungenügender Wartung eingesetzt wird, kann der Schwingungspegel abweichen. Dies kann die Schwingungsbelastung über den gesamten Arbeitszeitraum deutlich erhöhen.

Für eine genaue Abschätzung der Schwingungsbelastung sollten auch die Zeiten berücksichtigt werden, in denen das

Gerät abgeschaltet ist oder zwar läuft, aber nicht tatsächlich im Einsatz ist. Dies kann die Schwingungsbelastung über den gesamten Arbeitszeitraum deutlich reduzieren.

Legen Sie zusätzliche Sicherheitsmaßnahmen zum Schutz des Bedieners vor der Wirkung von Schwingungen fest wie zum Beispiel: Wartung von Elektrowerkzeug und

Einsatzwerkzeugen, Warmhalten der Hände, Organisation der Arbeitsabläufe.



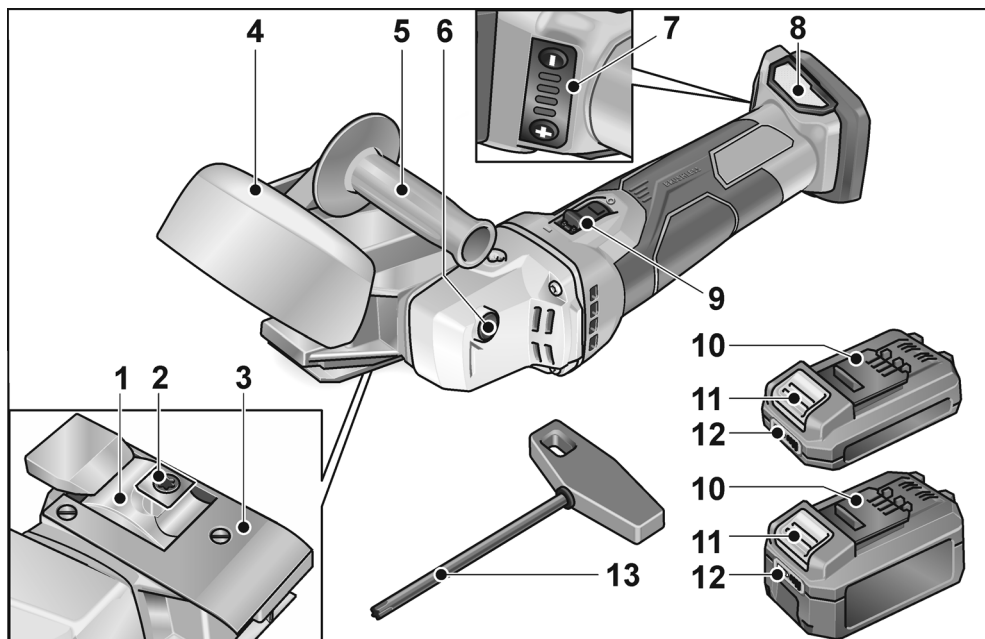
VORSICHT!

*Bei einem Schalldruck über 85 dB(A)
Gehörschutz tragen.*

Technische Daten

Gerät		RFE 40 18.0-EC
Typ		Rinnenträger-Einlassfräse
Netzspannung	V	18
Akku	Ah	AP 18.0/2,5 AP 18.0/5,0
Leerlaufdrehzahl	min ⁻¹	1 - 2800 2 - 3950 3 - 5100 4 - 6200
Werkzeugaufnahme	mm	M14
Messerkopfdurchmesser	mm	80
Fräsbreite	mm	40
Frästiefe	mm	6/8
Gewicht entsprechend "EPTA-procedure 1/2003"		
Gewicht (ohne Akku)	kg	3,0
Gewicht Akku		
AP 18.0/2,5	kg	0,42
AP 18.0/5,0	kg	0,72
A-bewerteter Geräuschpegel entsprechend EN 62841 (siehe "Geräusch und Vibration")		
Schalldruckpegel L _{PA}	dB(A)	82
Schalleistungspegel L _{WA}	dB(A)	93
Unsicherheit K	db	3
Schwingungsgesamtwert entsprechend EN 62841 (siehe "Geräusch und Vibration")		
Emissionswert a _h beim Fräsen von Holz	m/s ²	2,8
Unsicherheit K	m/s ²	1,5

Auf einen Blick



- | | | | |
|---|--|----|--|
| 1 | Fräskopf | 8 | Einschubschacht für Akku |
| 2 | Wendemesser | 9 | Schalterwippe
Zum Ein- und Ausschalten. |
| 3 | Auflageblech | 10 | Li-Ion-Akku (2,5 Ah oder 5,0 Ah) |
| 4 | Späneführung | 11 | Entriegelungstaste für Akku |
| 5 | Handgriff | 12 | Akkuzustands-Anzeige |
| 6 | Spindelarretierung
Zum Feststellen der Spindel beim
Werkzeugwechsel. | 13 | Torx-Schraubendreher |
| 7 | Drehzahlvorwahl | | |

Gebrauchsanweisung

WARNUNG!

Vor allen Arbeiten am Elektrowerkzeug den Akku aus dem Gerät entnehmen.

Vor der Inbetriebnahme

Elektrowerkzeug und Zubehör auspacken und auf Vollständigkeit der Lieferung und eventuelle Transportschäden kontrollieren.

HINWEIS

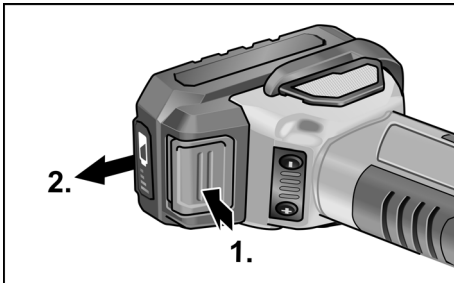
Die Akkus sind bei Lieferung nicht vollständig geladen. Vor dem ersten Betrieb die Akkus vollständig laden. Siehe dazu Bedienungsanleitung des Ladegerätes.

Akku einsetzen/wechseln

- Geladenen Akku bis zum vollständigen Einrasten in das Elektrowerkzeug eindrücken.



- Zum Entnehmen die Entriegelungstasten drücken (1.) und Akku herausziehen (2.).

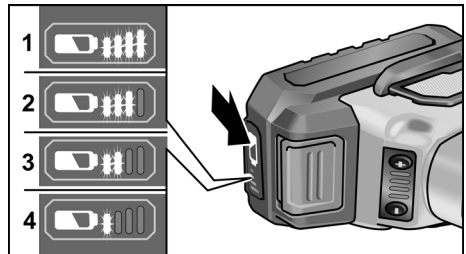


VORSICHT!

Bei Nichtgebrauch die Kontakte des Akkus schützen. Lose Metallteile können die Kontakte kurzschließen, es besteht Explosions- und Brandgefahr!

Ladezustand des Akkus

- Durch Drücken der Taste kann an den LED der Akkuzustands-Anzeige der Ladezustand geprüft werden.



Die Anzeige erlischt nach 5 Sekunden. Blinkt eine der LED, muss der Akku geladen werden. Wenn nach dem Drücken der Taste keine LED leuchtet, ist der Akku defekt und muss ersetzt werden.

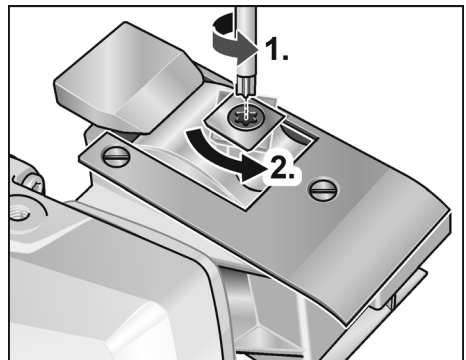
Einsetzen und Wechseln der Wendemesser



VORSICHT!

Die Wendemesser nicht an den Kanten anfassen. Gefahr von Schnittverletzungen!

Der Fräskopf verfügt über 4 Wendemesser. Die Wendemesser können gedreht werden.

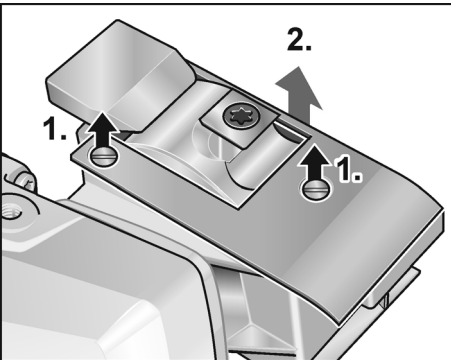


- Den Fräskopf so lange drehen, bis eines der Wendemesser in der Öffnung erscheint.
- Mit dem Torx-Schraubendreher die Befestigungsschraube des Wendemessers lösen (1.).
- Das Wendemesser um 90° drehen, so dass eine unbenutzte Seite des Messers in Fräsrichtung ausgerichtet ist (2.).
- Falls sämtliche Seiten des Wendemessers bereits abgenutzt sind, ein neues Wendemesser einsetzen.
- Das Verfahren gegebenenfalls bei allen 4 Wendemessern durchführen.

Einstellen der Frästiefe

Es kann zwischen einer Frästiefe von 6 mm und 8 mm ausgewählt werden.

Die Einstellung der Frästiefe erfolgt durch Montage bzw. Demontage des Auflageblechs.

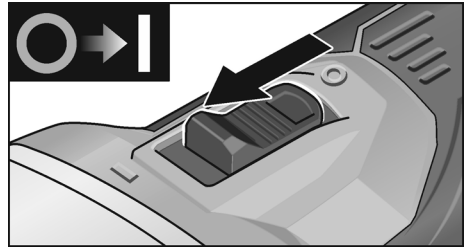


- Die Befestigungsschrauben des Auflageblechs mit einem Schraubenzieher durch Drehen gegen den Uhrzeigersinn lösen (1.).
- Das Auflageblech abnehmen (2.).

Die Frästiefe beträgt nun 8 mm.

- Falls eine Frästiefe von 6 mm erforderlich ist, das Auflageblech wieder montieren.

Elektrowerkzeug ein- und ausschalten



- Schalterwippe nach vorn schieben und festhalten.
- Zum Ausschalten Schalterwippe loslassen.



HINWEIS

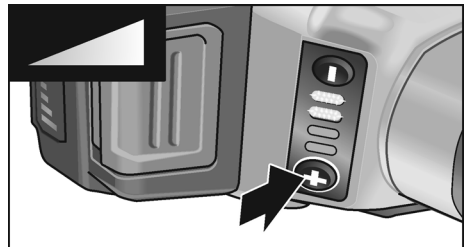
Der Schalter kann aus Sicherheitsgründen nicht eingerastet werden.



VORSICHT!

Fräskopf läuft nach dem Ausschalten nach.

Drehzahlvorwahl



- Um die Betriebsgeschwindigkeit einzustellen, drücken Sie die Taste für die Drehzahlregulierung. Die gewählte Geschwindigkeit wird auch beim Ausschalten beibehalten.
- Drücken Sie den Schalter vorsichtig, um das Elektrowerkzeug auf die vorgewählte Geschwindigkeit zu beschleunigen.



VORSICHT!

Verletzungsgefahr durch Zerstörung des Werkzeugs. Der Arbeitsaufgabe entsprechendes Werkzeug verwenden.

HINWEIS

- *Überlastschutz: schaltet die Maschine bei Überlast ab.*
- *Temperaturüberwachung: Bei Gefahr der Überhitzung schaltet die Maschine ab.*

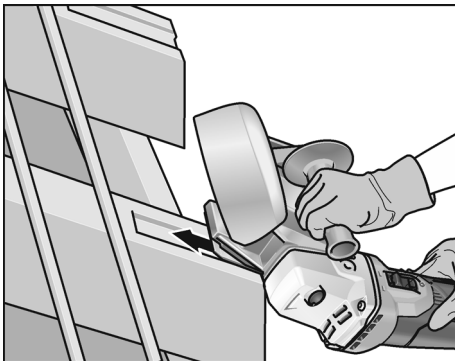
Arbeiten mit dem Elektrowerkzeug

WARNUNG!

Der Fräskopf darf nicht mit scharfen herausragenden Gegenständen in Kontakt kommen. Gefahr eines Rückschlags! Schäden am Fräskopf. Bei Beschädigungen oder starker Abnutzung der Wendemesser diese unbedingt austauschen.

VORSICHT!

Das Elektrowerkzeug immer mit beiden Händen festhalten!



1. Wendemesser befestigen bzw. deren festen Sitz überprüfen.
2. Frästiefe überprüfen, ggf. einstellen.
3. Gerät einschalten.
4. Die Rinnenträgerfräse auf die Arbeitsfläche aufsetzen. Das Auflageblech muss bündig mit der Arbeitsfläche sein.
5. Die Fräse mit gleichmäßigem Druck über das Material führen.

Benutzen Sie nur Batterien und Ladegeräte des Herstellers.

Bestellnummern finden Sie auf unserer Homepage: www.flex-tools.com

- benutzen Sie keine beschädigten Batterien, diese sollten sofort ersetzt werden
- Demontieren Sie die Batterie nicht
- zulässige Umgebungstemperatur (Elektrowerkzeug, Ladegerät, Batterie)

- beim Laden	4 ... +40 °C
- beim Arbeiten	-20 ... +50 °C
- beim Lagern	-20 ... +50 °C

Wartung und Pflege

WARNUNG!

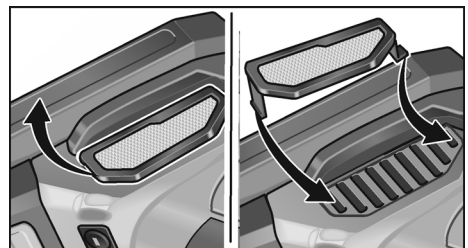
Vor allen Arbeiten am Elektrowerkzeug den Akku aus dem Gerät entnehmen.

Reinigung

WARNUNG!

Kein Wasser oder flüssige Reinigungsmittel verwenden.

- Gerät und Lüftungsschlitze regelmäßig reinigen.
- Gehäuseinnenraum mit Motor regelmäßig mit trockener Druckluft ausblasen.
- Staubfilter regelmäßig reinigen.



- Staubfilter abnehmen und mit trockener Druckluft ausblasen.

Getriebe

HINWEIS

Die Schrauben am Getriebekopf während der Garanzzeit nicht lösen.

Bei Nichtbeachtung erlöschen die Garantieverpflichtungen des Herstellers.

Reparaturen

Reparaturen ausschließlich durch eine vom Hersteller autorisierte Kundendienstwerkstatt ausführen lassen.

Ersatzteile und Zubehör

Weiteres Zubehör, insbesondere Einsatzwerkzeuge, den Katalogen des Herstellers entnehmen.

Explosionszeichnungen und Ersatzteillisten finden Sie auf unserer Homepage:

www.flex-tools.com

Entsorgungshinweise

WARNUNG!

Ausgediente Elektrowerkzeuge vor der Entsorgung unbrauchbar machen:

- netzbetriebene Elektrowerkzeuge durch Entfernen des Netzkabels,
- akkubetriebene Elektrowerkzeuge durch Entfernen des Akkus.



Nur für EU-Länder

Werfen Sie Elektrowerkzeuge nicht in den Hausmüll!

Gemäß Europäischer Richtlinie 2012/19/EU über Elektro- und Elektronik-Altgeräte und Umsetzung in nationales Recht müssen verbrauchte Elektrowerkzeuge getrennt gesammelt und einer umweltgerechten Wiederverwertung zugeführt werden.

Rohstoffrückgewinnung statt Müllentsorgung.

Gerät, Zubehör und Verpackung sollten einer umweltgerechten Wiederverwertung zugeführt werden.

Zum sortenreinen Recycling sind Kunststoffteile gekennzeichnet.

WARNUNG!

Akkus/Batterien nicht in den Hausmüll, ins Feuer oder ins Wasser werfen. Ausgediente Akkus nicht öffnen.

Nur für EU-Länder: Gemäß Richtlinie 2006/66/EG müssen defekte oder verbrauchte Akkus/Batterien recycelt werden.

HINWEIS

Über Entsorgungsmöglichkeiten beim Fachhändler informieren!

CE-Konformität

Wir erklären in alleiniger Verantwortung, dass das unter „Technische Daten“ beschriebene Produkt mit folgenden Normen oder normativen Dokumenten übereinstimmt:

EN 62841 gemäß den Bestimmungen der Richtlinien 2014/30/EU, 2006/42/EG, 2011/65/EG.

Verantwortlich für technische Unterlagen:
FLEX-Elektrowerkzeuge GmbH, R & D
Bahnhofstrasse 15, D-71711 Steinheim/Murr

i.v. Peter Lameli Klaus Peter Weinper

Peter Lameli
Technical Head

Klaus Peter Weinper
Head of Quality
Department (QD)

15.12.2020

FLEX-Elektrowerkzeuge GmbH

Bahnhofstrasse 15, D-71711 Steinheim/Murr

Haftungsausschluss

Der Hersteller und sein Vertreter haften nicht für Schäden und entgangenen Gewinn durch Unterbrechung des Geschäftsbetriebes, die durch das Produkt oder die nicht mögliche Verwendung des Produktes verursacht wurden.

Der Hersteller und sein Vertreter haften nicht für Schäden, die durch unsachgemäße Verwendung oder in Verbindung mit Produkten anderer Hersteller verursacht wurden.

Contents

Symbols used in this manual	11
Symbols on the power tool.	11
Important safety information.	11
Noise and vibration	12
Technical data	13
Overview	14
Instructions for use.	15
Maintenance and care	17
Disposal information	18
CE conformity	18
Exemption from liability	18

Symbols used in this manual



WARNING!

Denotes impending danger. Non-observance of this warning may result in death or extremely severe injuries.



CAUTION!

Denotes a potentially dangerous situation. Non-observance of this warning may result in injury or damage to property.



NOTE

Denotes hints on use and important information.

Symbols on the power tool



Read the operating instructions to mitigate the risk of injury.



Wear protective goggles.



Wear ear defenders.



Disposal information for the old tool (see page 18).

Important safety information



WARNING!

Before using the power tool, please read the following and act accordingly:

- these operating instructions,
- the “General safety instructions” on the handling of power tools in the enclosed booklet (leaflet no.: 315.915),
- the currently valid site rules and the regulations for the prevention of accidents.

This power tool is state of the art and has been constructed in accordance with the acknowledged safety regulations. Nevertheless, when in use, the power tool may pose a danger to life and limb of the user or a third party, or the power tool or other property may be damaged. The power tool may be operated only

- for its intended use,
- in perfect working order.

Faults which compromise safety must be repaired immediately.

Intended use

The gutter bracket groove chaser RFE 40 18.0-EC is designed

- for commercial use in industry and trade,
- for chasing wood,
- for chasing mounting grooves for gutter brackets.

Safety instructions



WARNING!

Read all safety notices and instructions. Failure to comply with the safety notices and instructions may result in electric shock, fire and/or serious injuries. **Keep all safety notices and instructions in a safe place for future reference.**

- **Wait until the blade shaft has come to rest before placing the power tool down.** An exposed blade shaft could cut into the surface and cause loss of control as well as severe injuries.

- **Hold the power tool by the insulated handle surfaces only in case the blade shaft hits a live electrical cable.** Contact with a live electrical cable could electrify metal parts of the power tool and cause an electric shock.
- **Hold and secure the workpiece using clamps or by other means to a steadfast surface or structure.** If you only hold the workpiece by hand or against your body, it will be unstable and result in loss of control.
- **Do not reach into the chip ejection area.** You could injure yourself on rotating parts.
- **Do not pass the chaser over metal objects, nails or screws.** The blade and blade shaft could become damaged and cause increased vibrations.
- **When working, hold the power tool firmly with both hands and ensure that you have a secure footing.** The power tool is controlled more securely when held with both hands.
- **Guide the power tool up to the workpiece only when the power tool is switched on.** Otherwise there is the risk of kickback if the cutting accessory snags in the workpiece.
- **Protect yourself against hazardous dust.** Dust from materials such as lead-based paint, some types of wood, minerals and metal can be hazardous to health. Contact with or inhalation of the dust can result in allergic reactions and/or breathing difficulties for the person using the tool or others in the vicinity. Some dusts such as from oak or beech are considered to be carcinogenic, particularly in connection with additives for wood treatment (chromate, wood preservative). Materials containing asbestos must be left to specialists.
 - Where possible, use a dust extraction system suitable for the material.
 - Ensure that the workplace is well ventilated.
 - It is recommended to wear a respirator of filter class P2.
 Observe the legislative requirements in your country for the materials that you are working with.



MATERIAL DAMAGE!

The mains voltage and the voltage specifications on the rating plate must correspond.

Noise and vibration



CAUTION!

The specified measured values refer to new power tools. Daily use causes the noise and vibration values to change.



NOTE

The vibration emission level given in this information sheet has been measured in accordance with a standardised test given in EN 62841 and may be used to compare one tool with another. It may be used for a preliminary assessment of exposure. The declared vibration emission level represents the main applications of the tool.

However, if the tool is used for different applications, with different cutting accessories or poor maintenance, the vibration emission level may differ. This may significantly increase the exposure level over the total working period.

To make an accurate estimation of the vibration exposure level, it is also necessary to take into account the times when the tool is switched off or running but not actually in use. This may significantly decrease the exposure level over the total working period.

Identify additional safety measures to protect the operator from the effects of vibration such as: tool and accessory maintenance, keep hands warm, standard operating procedures.



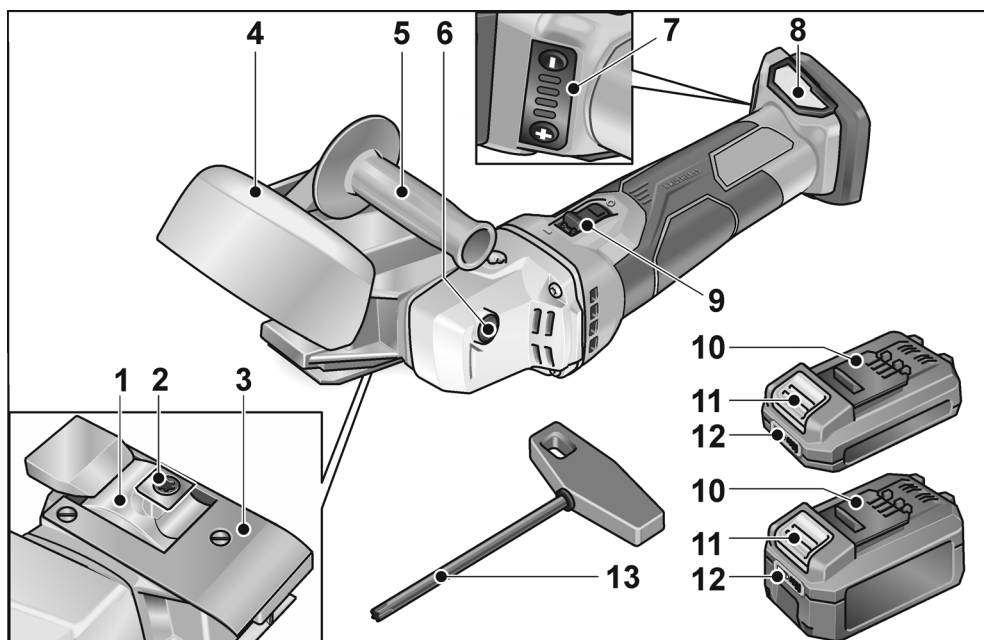
CAUTION!

Wear ear defenders at a sound pressure above 85 dB(A).

Technical data

Device		RFE 40 18.0-EC
Type		Gutter bracket groove chaser
Mains voltage	V	18
Battery	Ah	AP 18.0/2.5 AP 18.0/5.0
No load speed	rpm	1 - 2800 2 - 3950 3 - 5100 4 - 6200
Tool holder	mm	M14
Blade head diameter	mm	80
Chasing width	mm	40
Chasing depth	mm	6/8
Weight according to "EPTA procedure 1/2003"		
Weight (without battery)	kg	3.9
Weight of battery	kg	0.42
AP 18.0/2.5	kg	0.72
AP 18.0/5.0	kg	0.72
A-rated noise level in accordance with EN 62841 (see "Noise and vibration")		
Sound pressure level L_{PA}	dB(A)	82
Sound power level L_{WA}	dB(A)	93
Uncertainty K	dB	3
Vibration total value in accordance with EN 62841 (see "Noise and vibration")		
Emission value a_h when chasing wood	m/s ²	4.6
Uncertainty K	m/s ²	1.5

Overview



- | | |
|--|--|
| <p>1 Chaser head</p> <p>2 Reversible blade</p> <p>3 Rest plate</p> <p>4 Chip guide</p> <p>5 Handle</p> <p>6 Spindle lock
For holding the spindle during tool change.</p> <p>7 Speed preselection</p> | <p>8 Slot for battery</p> <p>9 Rocker switch
For switching on and off.</p> <p>10 Li-ion battery (2.5 Ah or 5.0 Ah)</p> <p>11 Release button for battery</p> <p>12 State of charge indicator</p> <p>13 Torx screwdriver</p> |
|--|--|

Instructions for use

WARNING!

Before carrying out any work on the power tool, remove the battery.

Before initial operation

Unpack the power tool and accessories and check that no parts are missing or were damaged during transport.

NOTE

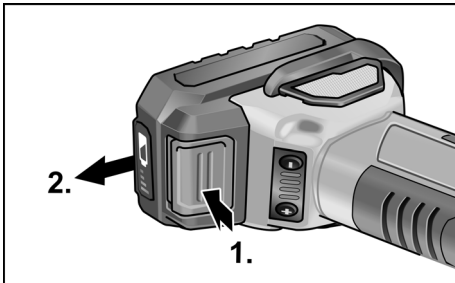
The batteries are not fully charged on delivery. Charge the batteries fully before using for the first time. Consult the charger operating manual for this purpose.

Inserting/replacing the battery

- Press the charged battery into the power tool until it clicks into place.



- To remove, press the release button (1.) and pull out the battery (2.).

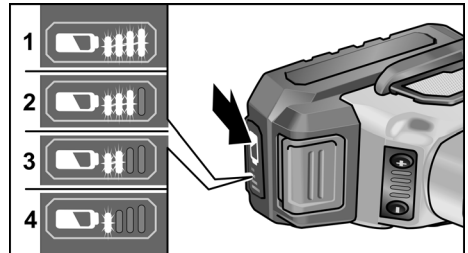


CAUTION!

Protect the battery contacts when the battery is not being used. Loose metal parts may short-circuit the contacts - explosion and fire hazard!

Battery state of charge

- Press the button to check the state of charge on the state of charge indicator LEDs.



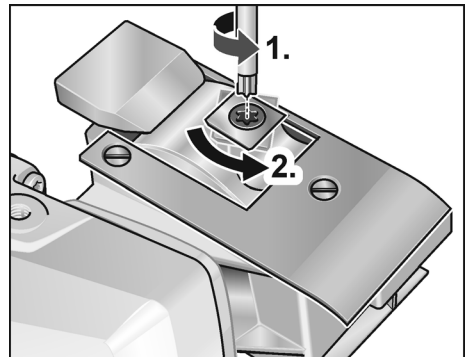
The indicator goes out after 5 seconds. If one of the LEDs flashes, the battery must be recharged. If none of the LEDs light up after the button is pressed, the battery is faulty and must be replaced.

Inserting and changing the reversible blade

CAUTION!

Do not hold the reversible blade by the edges. Danger of flesh wounds!

The chaser head has 4 reversible blades. The reversible blades can be turned over.



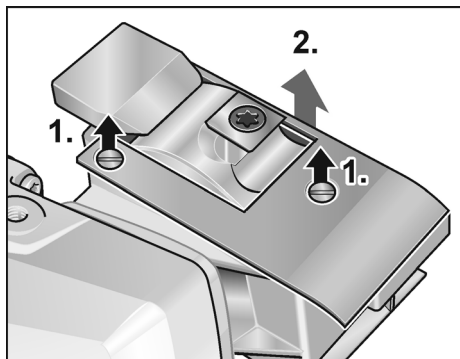
- Rotate the chaser head until one of the reversible blades appears in the opening.
- Use the Torx screwdriver to loosen the screw securing the reversible blade (1.).
- Turn the reversible blade 90° until an unused side of the blade is aligned in the chaser (2.).

- If all sides of the reversible blade are already worn, insert a new reversible blade.
- Perform the same procedure for all 4 reversible blades.

Adjusting the chasing depth

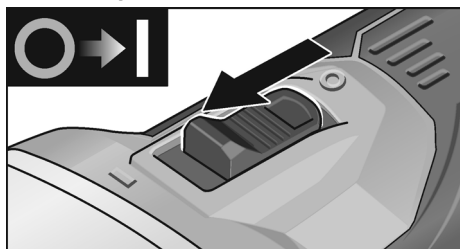
A chasing depth of between 6 mm to 8 mm can be selected.

Adjustment of the chasing depth is carried out by removal and assembly of the rest plate.



- Using a screwdriver, loosen the screws securing the rest plate by turning in anti-clockwise direction (1.).
- Remove the rest plate (2.). The chasing depth is now 8 mm.
- If a chasing depth of 6 mm is required, reinstall the rest plate.

Switching the power tool on/off



- Push the switch rocker forwards and hold in position.
- To switch off the power tool, release the switch rocker.



NOTE

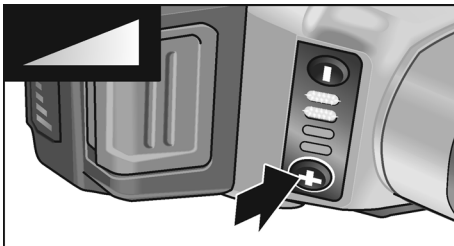
The switch rocker cannot be engaged because of safety reasons.



CAUTION!

The chaser head continues to run after switching off.

Speed preselection



- To set the operating speed, press the speed regulation button. The speed selection remains set even after switching off.
- Press the switch carefully to accelerate the power tool to the preselected speed.



CAUTION!

Risk of injury from disintegration of the tool. Use a tool appropriate for the task at hand.



NOTE

- *Overload protection:* Switches the machine off in the event of overload.
- *Temperature monitoring:* The machine will switch off if there is a risk of overheating.

Working with the power tool



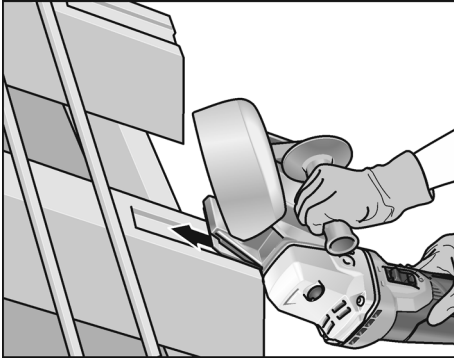
WARNING!

The chaser head must not come into contact with sharp, protruding items. Risk of kickback! Damage to chaser head. If the reversible blades are damaged or heavily worn, they must be replaced without fail.



CAUTION!

Always hold the power tool firmly with both hands!



1. Secure the reversible blades and check that they are seated firmly.
2. Check the chasing depth, adjust if necessary.
3. Switch on the power tool.
4. Bring the gutter bracket chaser into position on the working surface. The rest plate must be flush with the working surface.
5. Guide the chaser over the material with even pressure.

Only use batteries and battery chargers of the manufacturer.

The order numbers are on our homepage:

www.flex-tools.com

- Do not use damaged batteries. These should be replaced straightaway.
- Do not remove the battery.
- Permissible ambient temperature (power tool, battery charger, battery)

– During charging	4 ... +40 °C
– During operation	-20 ... +50 °C
– In storage	-20 ... +50 °C

Maintenance and care



WARNING!

Remove the battery before carrying out any work on the power tool.

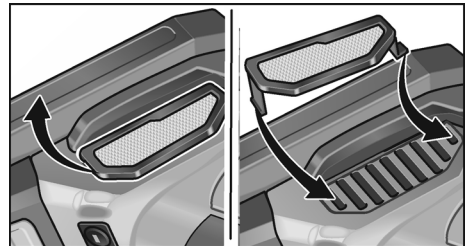
Cleaning



WARNING!

Do not use water or liquid detergents.

- Regularly clean the power tool and ventilation slots.
- Regularly blow out the housing interior and motor with dry compressed air.
- Clean the dust filter at regular intervals.



- Remove the dust filter and blow out with dry compressed air.

Gears



NOTE

Do not loosen the screws on the gear head during the warranty period. Failure to comply with this requirement will invalidate any claims under the manufacturer's warranty.

Repairs

Repairs may only be carried out by an authorised customer service centre.

Spare parts and accessories

Other accessories, in particular cutting accessories, can be found in the manufacturer's catalogues.

Exploded drawings and spare part lists can be found on our homepage:

www.flex-tools.com

Disposal information



WARNING!

End-of-life power tools must be rendered inoperable before disposal.

- For mains-operated power tools, remove the mains cable.
- For battery-operated power tools, remove the battery.



EU countries only
Do not dispose of electric power tools in household waste!

In accordance with the European Directive 2012/19/EU on Waste Electrical and Electronic Equipment and its incorporation into national law, used electric power tools must be collected separately and recycled in an environmentally-friendly manner.



Recycling raw materials instead of waste disposal.

Device, accessories and packaging should be recycled in an environmentally-friendly manner.

Plastic parts are identified for recycling according to material type.



WARNING!

Do not throw batteries into the household waste, fire or water. Do not open end-of-life batteries.

EU countries only: defective or end-of-life batteries must be recycled in accordance with Directive 2006/66/EC.



NOTE

Please ask your dealer about disposal options.

CE conformity

We declare on our sole responsibility that the product described under "Technical data" conforms to the following standards or normative documents:

EN 62841 according to the provisions of directives 2014/30/EU, 2006/42/EC, 2011/65/EC.

Responsible for technical documents:
FLEX-Elektrowerkzeuge GmbH, R & D
Bahnhofstrasse 15, D-71711 Steinheim/Murr

i.V.  

Peter Lameli
Technical Head

Klaus Peter Weinper
Head of Quality
Department (QD)

15.12.2020
FLEX-Elektrowerkzeuge GmbH
Bahnhofstrasse 15, D-71711 Steinheim/Murr

Exemption from liability

The manufacturer and his agent are not liable for any damage and lost profit due to interruption in business caused by the product or by an unusable product.

The manufacturer and his agent are not liable for any damage which was caused by improper use of the power tool or by use of the power tool with products from other manufacturers.

Table des matières

Symboles utilisés	19
Symboles apposés sur l'appareil	19
Pour votre sécurité	19
Bruits et vibrations	20
Caractéristiques techniques	21
Vue d'ensemble	22
Mode d'emploi	23
Maintenance et nettoyage	25
Consignes pour la mise au rebut	26
CE-Conformité	26
Exclusion de responsabilité	26

Symboles utilisés

AVERTISSEMENT !

Ce symbole prévient d'un danger imminent. Le non-respect des consignes mentionnées entraîne un danger de mort ou un risque de blessures très graves.

PRUDENCE !

Ce symbole désigne une situation potentiellement dangereuse. Si vous ne respectez pas cette consigne, vous risquez de vous blesser ou de causer des dégâts matériels.

REMARQUE

Ce symbole vous donne des conseils d'utilisation et des informations importantes.

Symboles apposés sur l'appareil



Pour éviter tous risques de blessure, veuillez lire attentivement la notice d'utilisation !



Portez des lunettes de protection !



Portez un casque anti-bruit !



Consignes pour la mise au rebut de l'ancien appareil (voir page 26) !

Pour votre sécurité

AVERTISSEMENT !

Avant d'utiliser cet appareil électroportatif, veuillez lire les instructions suivantes et agir en conséquence :

- la présente notice d'utilisation,
- les consignes générales de sécurité régissant l'utilisation des outils électroportatifs et figurant dans le fascicule ci-joint (référence : 315.915),
- les règles et prescriptions préventives des accidents applicables sur le site d'utilisation.

Cet outil électroportatif a été construit en l'état de la technique et des règles techniques de sécurité reconnues. Toutefois, de son emploi peuvent émaner un danger de mort et un risque de blessures graves pour l'utilisateur ou les tiers, ou un risque d'endommager la machine elle-même ou d'autres objets de valeur. Il convient d'utiliser cet outil électroportatif uniquement

- à des fins conformes à l'usage prévu,
- dans un parfait état technique et de sécurité.

Éliminez immédiatement tout dérangement susceptible de compromettre la sécurité.

Utilisation conforme à l'usage prévu

La fraiseuse pour poser les pattes de fixation des chéneaux RFE 40 18.0-EC est destinée

- aux utilisations professionnelles dans l'industrie et l'artisanat,
- pour le fraisage du bois,
- pour le fraisage des cannelures des pattes de fixation des chéneaux.

Consigne de sécurité



AVERTISSEMENT !

Lisez l'intégralité des consignes de sécurité et instructions. Si les consignes d'avertissement et instructions ne sont pas correctement respectées, cela entraîne un risque d'électrocution, d'incendie et/ou de blessures graves. Veuillez conserver toutes les consignes de sécurité et instructions dans un endroit sûr pour pouvoir les reconsulter ultérieurement.

- **Attendez l'arrêt de l'arbre porte-lame avant de poser l'outil électroportatif.** Un arbre porte-lame exposé peut s'accrocher à la surface et provoquer une perte de contrôle ainsi que des blessures graves.
- **Ne tenez l'outil électroportatif que par les surfaces de prise isolées, l'arbre porte-lame pouvant heurter une ligne électrique.** Le contact avec une ligne électrique peut également mettre les pièces métalliques sous tension et provoquer une électrocution.
- **À l'aide de pinces ou par d'autres moyens, fixez et bloquez la pièce à usiner sur un support stable.** Si vous ne tenez la pièce à usiner qu'avec la main ou contre votre corps, elle restera instable, ce qui peut entraîner une perte de contrôle.
- **N'introduisez jamais les doigts dans l'orifice d'éjection des copeaux.** Vous risquez de vous blesser au contact des pièces en rotation.
- **Ne fraisez jamais sur des objets métalliques, des clous ou de vis.** Les lames ou les arbres porte-lame peuvent être endommagés et provoquer une augmentation des vibrations.
- **Pendant le travail, tenez l'outil électroportatif avec les deux mains et veillez à bien vous tenir en équilibre.** Le guidage de l'outil électroportatif est plus sûr si vous le tenez des deux mains.
- **N'approchez l'outil électroportatif de la pièce qu'après l'avoir mis en marche.** Il existe sinon un risque de choc de retour si l'outil amovible se coince dans la pièce.

■ Protégez-vous contre les poussières dangereuses.

Les poussières de matériaux tels que la peinture à base de plomb, certains types de bois, les minéraux et le métal peuvent être nocifs. Le fait de toucher ou d'inhaler les poussières peut provoquer des réactions allergiques et/ou des maladies respiratoires chez l'utilisateur ou les personnes se trouvant à proximité. Certaines poussières telles que la poussière de chêne ou de hêtre sont considérées comme cancérigènes, notamment lorsqu'elles sont combinées à des additifs de traitement du bois (chromate, produits de préservation du bois). Les matériaux contenant de l'amiante ne doivent être manipulés que par des professionnels.

- Dans la mesure du possible, utilisez un système d'aspiration de la poussière adapté au matériau.
- Veillez à ce que l'aération du poste de travail soit suffisante.
- Il est recommandé de porter un masque respiratoire de la classe P2.

Respectez la réglementation en vigueur dans votre pays pour les matériaux à traiter.



RISQUES DE DÉGÂTS MATÉRIELS !

La tension du secteur et celle indiquée sur la plaque signalétique doivent concorder.

Bruits et vibrations



PRUDENCE !

Les valeurs de mesure indiquées s'appliquent aux appareils neufs. Au cours d'une utilisation quotidienne, les valeurs de bruit et de vibrations varient.



REMARQUE

Le niveau de vibrations indiqué dans ces instructions a été mesuré selon un procédé standardisé dans la norme EN 62841, et peut servir à comparer les outils électroportatifs entre eux. Ce procédé convient également pour estimer provisoirement la contrainte en vibrations. Le niveau de vibrations indiqué se

réfère aux principales applications de l'outil électroportatif.

Si toutefois ce dernier est utilisé à d'autres fins, avec des outils amovibles différents ou s'il ne subit qu'une maintenance insuffisante, le niveau de vibrations pourra dévier de ce qui est indiqué. Cela peut accroître nettement la contrainte en vibrations sur l'ensemble de la période de travail.

Pour une estimation précise de la contrainte en vibrations, il faudrait également tenir compte des temps au cours desquels l'appareil est éteint ou bien de ceux au cours desquels il tourne certes, mais dont l'utilisateur ne s'en

sert pas. Cela peut réduire nettement la contrainte en vibrations sur l'ensemble de la période de travail.

Pour protéger l'utilisateur contre les effets des vibrations, définissez des mesures de sécurité supplémentaires, dont par exemple : maintenance de l'outil électroportatif et des outils amovibles, maintien des mains au chaud, organisation des séquences de travail.



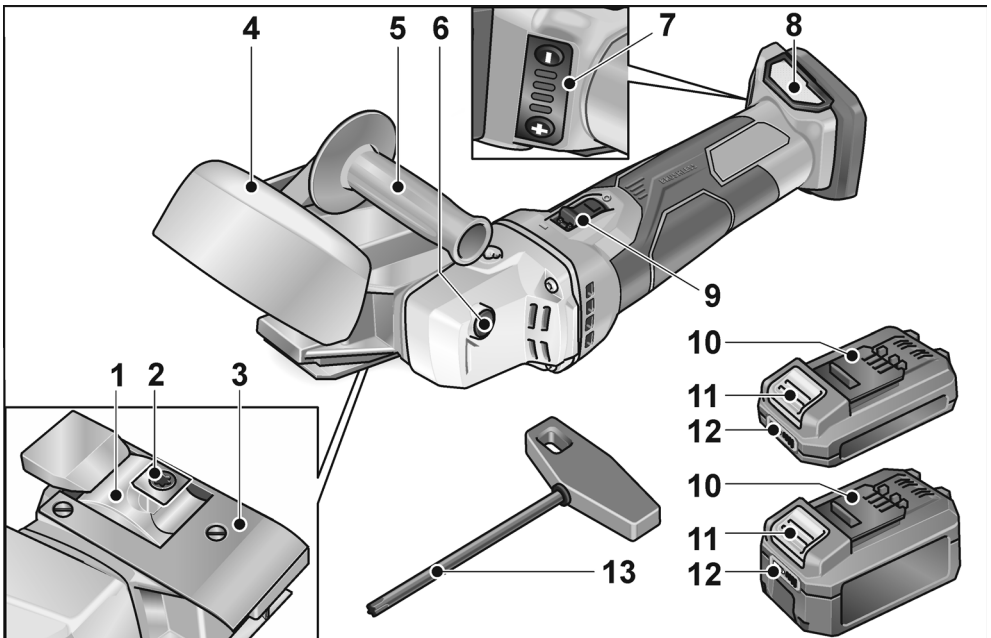
PRUDENCE !

Veuillez porter un casque antibruit lorsque la pression acoustique dépasse 85 dB(A).

Caractéristiques techniques

Appareil		RFE 40 18.0-EC
Type		Fraiseuse pour poser les pattes de fixation des chéneaux
Tension du secteur	V	18
Batterie	Ah	AP 18.0/2,5 AP 18.0/5,0
Vitesse de marche à vide	tr/min	1 - 2 800 2 - 3 950 3 - 5 100 4 - 6 200
Emmanchement	mm	M14
Diamètre de la tête de fraisage	mm	80
Largeur de fraisage	mm	40
Profondeur de fraisage	mm	6/8
Poids conformément à la procédure EPTA 01/2003		
Poids (sans batterie)	kg	3,0
Poids batterie		
AP 18.0/2,5	kg	0,42
AP 18.0/5,0	kg	0,72
Niveau de bruit exprimé en décibels A correspondant à EN 62841 (voir « Bruit et vibrations »)		
Niveau de pression acoustique L_{PA}	dB(A)	82
Niveau de puissance sonore L_{WA}	dB(A)	93
Marge d'incertitude K	db	3
Valeur totale des vibrations correspondant à EN 62841 (voir « Bruit et vibrations »)		
Valeur émissive a_h lors du fraisage du bois	m/s ²	2,8
Marge d'incertitude K	m/s ²	1,5

Vue d'ensemble



- | | | | |
|---|---|----|---|
| 1 | Tête de fraisage | 8 | Compartiment batterie |
| 2 | Lame réversible | 9 | Interrupteur à bascule
Pour allumer/éteindre. |
| 3 | Plaque de support | 10 | Batterie li-ion (2,5 Ah ou 5,0 Ah) |
| 4 | Guidage des copeaux | 11 | Touche de déverrouillage de la batterie |
| 5 | Poignée | 12 | Voyant de niveau batterie |
| 6 | Blocage de la broche
Pour bloquer la broche lors d'un changement d'outil. | 13 | Clé Torx |
| 7 | Présélection de la vitesse | | |

Mode d'emploi

AVERTISSEMENT !

Retirez la batterie de l'appareil avant toute intervention sur l'outil électroportatif.

Avant la mise en service

Déballiez l'appareil électroportatif et les accessoires, vérifiez que la livraison est au complet et l'absence de dégâts survenus en cours de transport.

REMARQUE

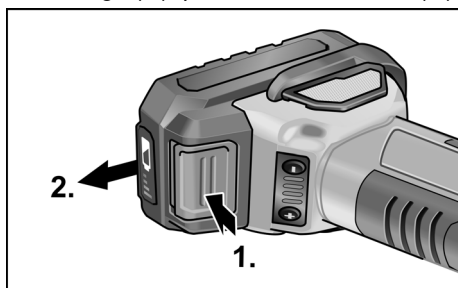
Les batteries ne sont pas entièrement chargées à la livraison. Chargez entièrement les batteries avant la première utilisation. Voir à ce sujet la notice d'utilisation du chargeur.

Mise en place/remplacement de la batterie

- Insérez la batterie chargée dans l'outil électroportatif jusqu'à emboîtement complet.



- Appuyez sur les touches de déverrouillage (1.), puis retirez la batterie (2.).

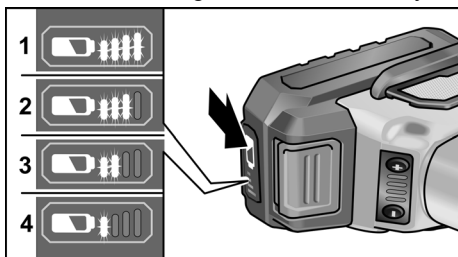


PRUDENCE !

Protégez les contacts de la batterie lorsqu'elle n'est pas utilisée. La présence de pièces métalliques libres expose les contacts à un court-circuit ; il en résulte un risque d'explosion et d'incendie !

Niveau de charge de la batterie

- Appuyez sur la touche pour contrôler le niveau de charge sur les LED du voyant.



Le voyant s'éteint au bout de 5 secondes. La batterie doit être chargée lorsqu'une LED clignote. Si aucune LED n'est allumée après une pression sur la touche, la batterie est défectueuse et doit être remplacée.

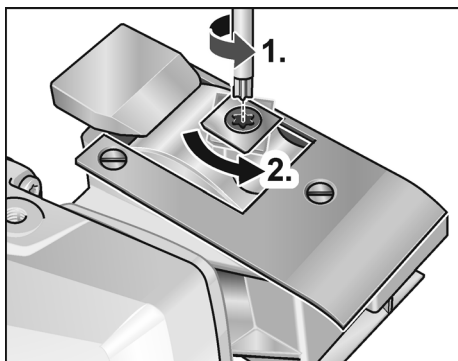
Insertion et remplacement de la lame réversible

PRUDENCE !

Ne touchez pas les bords des lames réversibles. Risque de blessures par coupure !

La tête de fraisage dispose de 4 lames réversibles.

Les lames réversibles peuvent être tournées.

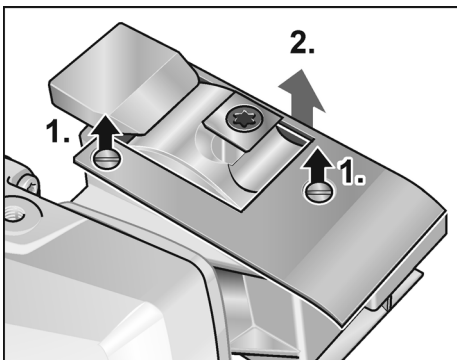


- Tournez la tête de fraisage jusqu'à ce que l'une des lames réversibles apparaisse dans l'ouverture.
- Utilisez la clé Torx pour desserrer la vis de fixation de la lame réversible (1.).
- Tournez la lame réversible de 90 ° de manière à ce qu'un côté inutilisé de la lame soit aligné dans le sens du fraisage (2.).
- Si tous les côtés de la lame réversible sont déjà usés, insérez une nouvelle lame réversible.
- Si nécessaire, effectuez la procédure pour les 4 lames réversibles.

Réglage de la profondeur de fraisage

Vous pouvez choisir entre une profondeur de fraisage de 6 mm et 8 mm.

La profondeur de fraisage se règle en montant ou en démontant la plaque de support.



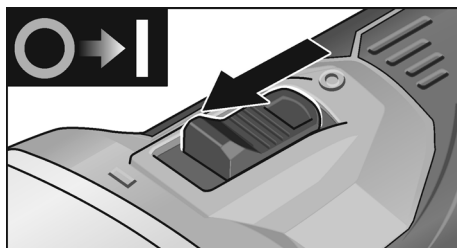
Desserrez les vis de fixation de la plaque de support à l'aide d'un tournevis en tournant dans le sens inverse des aiguilles d'une montre (1.).

- Retirez la plaque de support (2.).

La profondeur de fraisage est maintenant de 8 mm.

- Si une profondeur de fraisage de 6 mm est requise, il faut remonter la plaque de support.

Allumer et éteindre la ponceuse électroportative



- Poussez l'interrupteur à bascule vers l'avant et maintenez-le en position.
- Pour éteindre, relâchez l'interrupteur à bascule.



REMARQUE

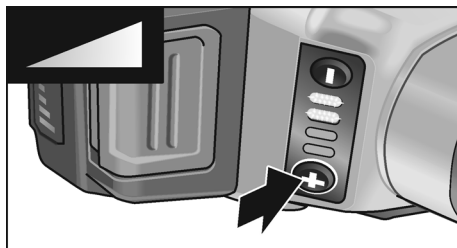
Pour des raisons de sécurité, l'interrupteur ne peut être enclenché.



PRUDENCE !

La tête de fraisage tourne encore après avoir coupé l'interrupteur.

Présélection de la vitesse



- Pour régler la vitesse de fonctionnement, appuyez sur la touche de contrôle du régime. La vitesse sélectionnée est conservée même si l'outil est arrêté.
- Appuyez doucement sur l'interrupteur : l'outil électroportatif accélère pour atteindre la vitesse présélectionnée.



PRUDENCE !

Risque de blessures si l'outil casse. Utilisez un outil adapté à la tâche à accomplir.

**REMARQUE**

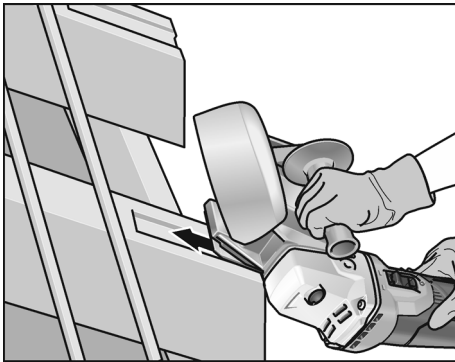
- Protection contre les surcharges : protège les appareils contre les surcharges.
- Surveillance de la température : en cas de risque de surchauffe, la machine s'arrête.

Travail avec l'appareil électroportatif**AVERTISSEMENT !**

La tête de fraisage ne doit pas entrer en contact avec des objets saillants et tranchants. Risque de choc de retour !
Dommages à la tête de fraisage. Si les lames réversibles sont endommagées ou très usées, remplacez-les sans faute.

**PRUDENCE !**

Tenez toujours fermement l'outil électroportatif avec les deux mains !



1. Fixez les lames réversibles et vérifiez qu'elles sont bien en place.
2. Vérifiez la profondeur de fraisage, ajustez-la si nécessaire.
3. Allumez l'appareil.
4. Placez la fraiseuse sur la surface de travail.
La plaque de support doit être au même niveau que la surface de travail.
5. Guidez la fraise sur le matériau avec une pression régulière.

N'utilisez que les batteries et les chargeurs du fabricant.

Vous trouverez les numéros de commande sur notre page d'accueil :

www.flex-tools.com

- N'utilisez pas de batteries endommagées, ces dernières doivent être remplacées immédiatement.
- Ne démontez pas la batterie.
- Température ambiante admissible (outil électrique, chargeur, batterie)
 - En mode charge 4 ... +40 °C
 - En mode fonctionnement -20 ... +50 °C
 - En mode stockage -20 ... +50 °C

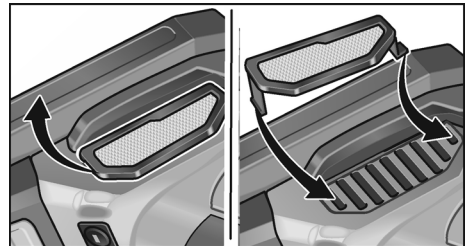
Maintenance et nettoyage**AVERTISSEMENT !**

Retirez la batterie de l'appareil avant toute intervention sur l'outil électroportatif.

Nettoyage**AVERTISSEMENT !**

N'utilisez ni eau ni produits de nettoyage liquides.

- Nettoyez régulièrement l'appareil et les ouïes de ventilation.
- Nettoyez régulièrement l'intérieur du boîtier et le moteur à l'aide d'air comprimé sec.
- Nettoyer régulièrement le filtre antipoussières.



- Retirez le filtre antipoussières et nettoyez-le à l'air comprimé sec.

Réducteur



REMARQUE

Les vis situées sur la boîte d'engrenages ne doivent pas être desserrées pendant la durée de la garantie. Si cette consigne n'est pas respectée, le fabricant déclinera toute obligation au titre de la garantie.

Réparations

Ne confiez les réparations qu'à un atelier de SAV agréé par le fabricant.

Pièces de rechange et accessoires

D'autres accessoires, en particulier les outils amovibles, sont présentés dans les catalogues du fabricant.

Vous trouverez des vues éclatées et des listes de pièces de rechange sur notre site Web :

www.flex-tools.com

Consignes pour la mise au rebut



AVERTISSEMENT !

Rendez inutilisables les outils électroportatifs usagés avant leur mise au rebut :

- les outils électroportatifs alimentés par le réseau électrique, en retirant le câble d'alimentation,
- les outils électroportatifs, en retirant la batterie.



Pays de l'UE uniquement

Ne mettez pas les outils électroportatifs à la poubelle réservée aux déchets domestiques !

Conformément à la directive européenne 2012/19/UE visant les outils électroportatifs et électroniques usagés, et à sa transposition en droit national, les outils électroportatifs ne servant plus devront être collectés séparément et introduits dans un circuit de recyclage respectueux de l'environnement.



Recyclez les matières premières plutôt que de les jeter à la poubelle.

L'appareil, les accessoires et l'emballage doivent être recyclés de manière respectueuse de l'environnement.

Les pièces en plastique comportent un marquage pour permettre leur tri avant recyclage.



AVERTISSEMENT !

Ne jetez pas les batteries dans la poubelle des déchets domestiques, au feu ou dans l'eau. Ne tentez pas d'ouvrir des batteries hors d'usage.

Pays de l'UE uniquement : conformément à la directive 2006/66/CE, les batteries défectueuses ou épuisées doivent être recyclées.



REMARQUE

Pour connaître les possibilités de mise au rebut, consultez un revendeur spécialisé !

CE-Conformité

Nous déclarons sous notre seule responsabilité que le produit décrit sous « Caractéristiques techniques » est conforme aux normes ou aux documents normatifs suivants :

EN 62841 conformément aux dispositions des directives 2014/30/UE, 2006/42/CE, 2011/65/CE.

Responsables de la documentation technique :
FLEX-Elektrowerkzeuge GmbH, R & D
Bahnhofstrasse 15, D-71711 Steinheim/Murr

i.v.  

Peter Lameli
Technical Head

Klaus Peter Weinper
Head of Quality
Department (QD)

15.12.2020

FLEX-Elektrowerkzeuge GmbH

Bahnhofstrasse 15, D-71711 Steinheim/Murr

Exclusion de responsabilité

Le fabricant et son représentant ne pourront être tenus responsables des dommages et du bénéfice perdu en raison d'une interruption des activités professionnelles, provoqués par le produit ou par l'impossibilité de l'utiliser.

Le fabricant et son représentant ne pourront être tenus responsables des dommages provoqués par une utilisation inappropriée du produit ou par son utilisation en association avec les produits d'autres fabricants.

Indice

Simboli utilizzati	27
Simboli sull'apparecchio	27
Per la vostra sicurezza	27
Rumore e vibrazione	28
Dati tecnici	29
Guida rapida	30
Istruzioni per l'uso	31
Manutenzione e cura	33
Istruzioni per la rottamazione e lo smaltimento	34
Conformità C E	34
Esclusione della responsabilità	34

Simboli utilizzati

ATTENZIONE!

Indica un pericolo imminente. In caso d'inosservanza dell'avvertenza, sussiste il pericolo morte o di gravi lesioni.

PRUDENZA!

Indica una situazione potenzialmente pericolosa. In caso d'inosservanza di quest'avvertenza, sussiste il pericolo di lesioni o danni alle cose.

AVVERTENZA

Indica consigli per l'impiego ed informazioni importanti.

Simboli sull'apparecchio



Leggere il libretto di istruzioni per ridurre il pericolo d'incidenti!



Indossare occhiali protettivi!



Indossare una protezione acustica!



Avviso per la rottamazione dell'apparecchio dismesso (vedi pagina 34)!

Per la vostra sicurezza

ATTENZIONE!

Prima di usare l'elettrotensile, leggere e rispettare i documenti elencati di seguito:

- queste istruzioni per l'uso,
- le "Istruzioni di sicurezza generali" per l'uso di elettrotensili presenti nel fascicolo allegato (Scritti N°: 315.915),
- le regole e le norme per la prevenzione degli infortuni vigenti nel luogo d'impiego.

Questo elettrotensile è costruito secondo lo stato dell'arte e le regole tecniche di sicurezza riconosciute. Tuttavia dal suo impiego possono derivare pericoli per l'incolumità e la vita dell'utilizzatore e di terzi, nonché danni alla macchina o ad altri beni materiali. Usare l'elettrotensile solo

- per un utilizzo conforme alle finalità d'uso,
- in condizioni tecniche e di sicurezza perfette.

Eliminare immediatamente i guasti che pregiudicano la sicurezza.

Utilizzo conforme alle finalità d'uso

La fresatrice per scanalature dei supporti grondaie RFE 40 18.0-EC è destinata

- all'impiego professionale nell'industria e nell'artigianato,
- alla fresatura del legno,
- alla fresatura degli incavi per il fissaggio dei supporti delle grondaie.

Avvertenze di sicurezza

ATTENZIONE!

Leggere tutte le avvertenze per la sicurezza e le istruzioni. Omissioni nel rispetto delle avvertenze di sicurezza e delle istruzioni possono comportare scosse elettriche, incendio e/o lesioni gravi. **Conservare tutte le avvertenze di sicurezza e le istruzioni per poterle consultare in futuro.**

- **Attendere che l'alberino portalamo si sia fermato prima di riporre l'elettrotensile.**
L'alberino portalamo scoperto può impigliarsi sulle superfici, causando una perdita di controllo dell'utensile, con il conseguente pericolo di gravi lesioni.
- **Afferrare l'elettrotensile solo dalle superfici d'impugnatura isolate, poiché l'alberino portalamo può entrare in contatto con linee elettriche sotto tensione.** Il contatto con una linea elettrica sotto tensione può mettere sotto tensione anche le parti metalliche dell'elettrotensile e provocare una scossa elettrica.
- **Fissare e assicurare il pezzo su una base stabile con morsetti o altri mezzi idonei.** Se il pezzo da lavorare viene tenuto solo con una mano o viene premuto contro il proprio corpo, non è adeguatamente stabile e ciò può causare una perdita di controllo.
- **Non introdurre le dita nell'espulsore di trucioli.** Le parti in rotazione possono provocare ferite.
- **Non fresare mai su oggetti metallici, chiodi o viti.** Le lame e il portalamo possono rimanere danneggiati e causare un aumento delle vibrazioni.
- **Durante il lavoro mantenere saldamente l'elettrotensile con entrambe le mani ed assumere una postura sicura.** Per guidare in sicurezza l'elettrotensile occorre usare entrambe le mani.
- **Avvicinare l'elettrotensile al pezzo solo se già acceso.**
In caso contrario sussiste il pericolo che l'elettrotensile rimanga incastrato nel pezzo e causi un contraccolpo.
- **Proteggersi dalle polveri pericolose.**
Le polveri di materiali come vernici contenenti piombo, alcuni tipi di legno, minerali e metalli possono rappresentare un pericolo per la salute. Il contatto o l'inalazione delle polveri può causare reazioni allergiche e/o malattie respiratorie nell'utilizzatore o nelle persone che si trovano nelle vicinanze. Alcune polveri, come la polvere di quercia o di faggio sono considerate cancerogene, soprattutto in

combinazione con additivi per il trattamento del legno (cromato, protettivi per legno). I materiali contenenti amianto possono essere manipolati solo da specialisti.

- Se possibile, utilizzare un dispositivo di aspirazione della polvere adatto al relativo materiale.
 - Provvedere ad una buona ventilazione del posto di lavoro.
 - Si raccomanda di indossare una mascherina di protezione delle vie respiratorie con filtro di classe P2.
- Rispettare le norme sui materiali da lavorare vigenti nel proprio Paese.



DANNI MATERIALI!!

La tensione di rete e l'indicazione di tensione sulla targhetta d'identificazione devono coincidere.

Rumore e vibrazione



PRUDENZA!

I valori di misura indicati sono validi solo per apparecchi nuovi. Nell'impiego quotidiano i valori di rumore e vibrazione cambiano.



AVVERTENZA

Il livello di vibrazioni indicato in queste istruzioni è stato misurato conformemente ad un procedimento di misura standardizzato in EN 62841 e può essere utilizzato per il confronto tra elettrotensili. Tale procedimento è idoneo anche per una valutazione temporanea della sollecitazione da vibrazioni. Il livello di vibrazioni indicato rappresenta gli impieghi principali dell'elettrotensile.

Se tuttavia l'elettrotensile viene impiegato per altri usi, con diverso utensile montato o manutenzione insufficiente, il livello di vibrazioni può differire. Ciò può aumentare notevolmente la sollecitazione da vibrazioni per tutta la durata del lavoro.

Per un'esatta stima della sollecitazione da vibrazioni si devono considerare anche i tempi nei quali l'apparecchio è spento oppure è in funzione ma non è effettivamente impiegato.

Ciò può ridurre notevolmente la sollecitazione da vibrazioni per tutta la durata del lavoro.

Per proteggere l'operatore dall'effetto delle vibrazioni, stabilire misure di sicurezza aggiuntive, come ad esempio: manutenzione dell'elettrotensile e degli utensili impiegati,

riscaldamento delle mani, organizzazione delle procedure di lavoro.



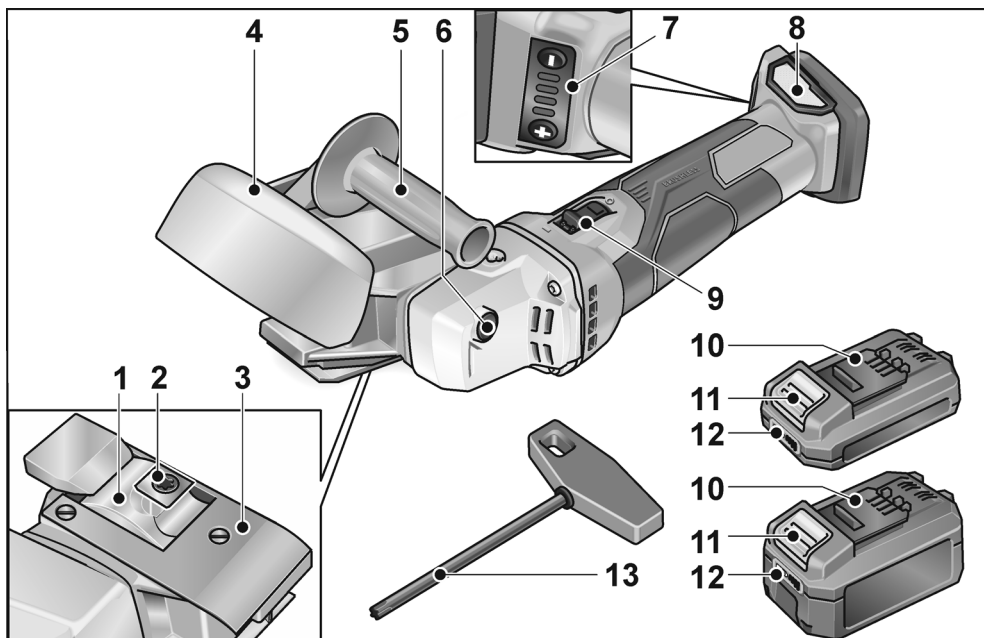
PRUDENZA!

In caso di pressione acustica superiore a 85 dB(A) indossare una protezione acustica.

Dati tecnici

Apparecchio		RFE 40 18.0-EC
Modello		Fresatrice per scanalature dei supporti delle grondaie
Tensione di rete	V	18
Batteria	Ah	AP 18.0/2,5 AP 18.0/5,0
Numero giri a vuoto	min ⁻¹	1 - 2800 2 - 3950 3 - 5100 4 - 6200
Portautensile	mm	M14
Diametro fresa a denti riportati	mm	80
Larghezza di fresatura	mm	40
Profondità di fresatura	mm	6/8
Peso secondo la "EPTA-procedure 1/2003"		
Peso (senza batteria)	kg	3,0
Peso batteria		
AP 18.0/2,5	kg	0,42
AP 18.0/5,0	kg	0,72
Livello rumore stimato A conforme alla norma EN 62841 (vedi "Rumore e vibrazione")		
Livello di pressione acustica L _{PA}	dB(A)	82
Livello di potenza acustica L _{WA}	dB(A)	93
Insicurezza K	db	3
Valore totale di vibrazione conforme alla norma EN 62841 (vedi "Rumore e vibrazione")		
Valore di emissione a _h alla fresatura del legno	m/s ²	2,8
Insicurezza K	m/s ²	1,5

Guida rapida



- | | | | |
|---|--|----|---|
| 1 | Testa di fresatura | 8 | Vano inserimento batteria |
| 2 | Lame reversibili | 9 | Bilico dell'interruttore
Per accendere e spegnere. |
| 3 | Lamiera d'appoggio | 10 | Batteria al litio (2,5 Ah o 5,0 Ah) |
| 4 | Guida trucioli | 11 | Tasto di sbloccaggio per la batteria |
| 5 | Impugnatura | 12 | Indicatore della condizione della
batteria |
| 6 | Arresto alberino
Per bloccare l'alberino nella
sostituzione dell'utensile. | 13 | Cacciavite torx |
| 7 | Preselezione del numero di giri | | |

Istruzioni per l'uso

ATTENZIONE!

Per qualunque lavoro sull'elettrotensile rimuovere la batteria dall'apparecchio.

Prima della messa in funzione

Disimballare elettrotensile ed accessori e controllare la completezza della fornitura ed eventuali danni di trasporto.

AVVERTENZA

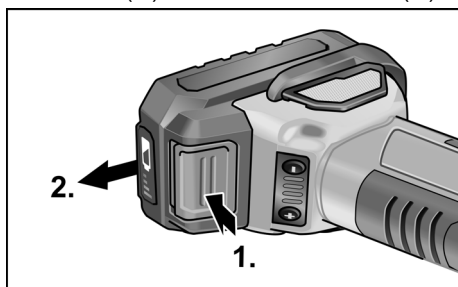
Alla consegna le batterie non sono completamente cariche. Prima del primo impiego, caricare le batterie completamente. Osservare le istruzioni per l'uso del caricabatterie.

Inserimento / sostituzione della batteria d'esercizio

- Spingere la batteria carica fino a farla scattare completamente nell'elettrotensile.



- Per la rimozione premere i pulsanti di sblocco (1.) ed estrarre la batteria (2.).

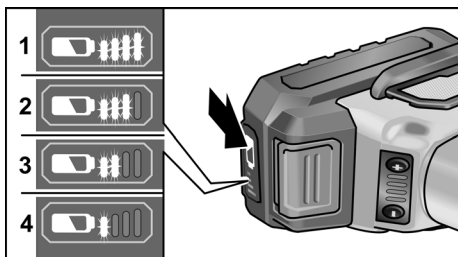


PRUDENZA!

Quando la batteria non viene utilizzata, proteggere i contatti. La minuteria metallica sfusa può mettere in cortocircuito i contatti; pericolo di esplosione e d'incendio!

Condizioni di carica della batteria

- Premendo il tasto, è possibile controllare il livello di carica della batteria sull'indicatore a LED.



L'indicatore si spegne dopo 5 secondi. Se uno dei LED lampeggia, la batteria deve essere ricaricata. Se, dopo aver premuto il tasto, non si accende alcun LED, la batteria è guasta e deve essere sostituita.

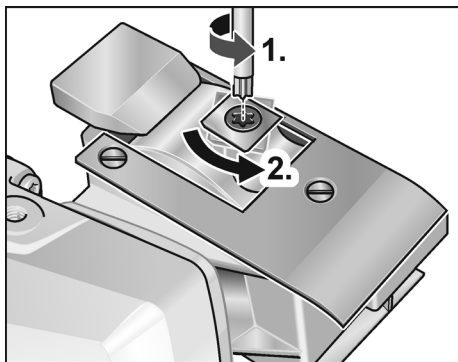
Inserimento e sostituzione delle lame reversibili

PRUDENZA!

Non toccare le lame reversibili sui bordi. Pericolo di lesioni da taglio!

La testa di fresatura dispone di 4 lame reversibili.

Le lame reversibili possono essere ruotate.

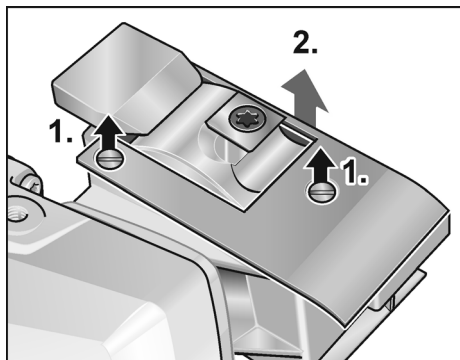


- Girare le testa di fresatura finché nell'apertura è visibile una lama di reversibile.
- Con il cacciavite torx svitare la vite di fissaggio della lama reversibile (1.).
- Ruotare la lama reversibile di 90°, in modo tale che un lato non utilizzato della lama sia rivolto in direzione di fresatura (2.).
- Se tutti i lati della lama reversibile sono già usurati, inserire una lama reversibile nuova.
- Se necessario, eseguire il procedimento per tutte le 4 lame reversibili.

Regolazione della profondità di fresatura

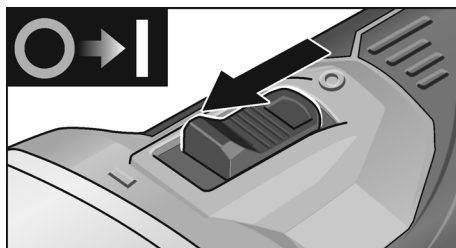
È possibile scegliere tra una profondità di fresatura di 6 mm e una di 8 mm.

La regolazione della profondità di fresatura avviene mediante il montaggio o lo smontaggio della lamiera d'appoggio.



- Svitare le viti di fissaggio della lamiera d'appoggio con un cacciavite, ruotandolo in senso antiorario (1.).
- Rimuovere la lamiera d'appoggio (2.). Adesso la profondità di fresatura misura 8 mm.
- Se è necessaria una profondità di fresatura di 6 mm, occorre rimontare la lamiera d'appoggio.

Accendere e spegnere l'elettro utensile



- Spingere il bilico dell'interruttore in avanti e mantenerlo.
- Per spegnere rilasciare il bilico dell'interruttore.



AVVERTENZA

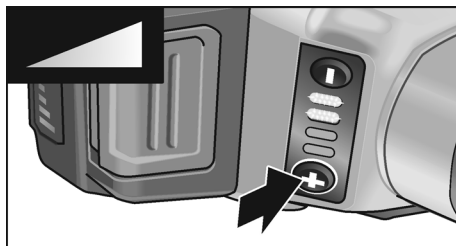
Per motivi di sicurezza, non è possibile fa scattare l'interruttore in posizione.



PRUDENZA!

Dopo lo spegnimento, la testa di fresatura continua a girare ancora per un breve periodo.

Preselezione del numero di giri



- Per impostare la velocità d'esercizio, premere il pulsante di regolazione della velocità. La velocità selezionata viene mantenuta anche dopo lo spegnimento.
- Premere con cautela l'interruttore per accelerare l'elettro utensile alla velocità preselezionata.



PRUDENZA!

Pericolo di ferite a causa di distruzione dell'utensile. Utilizzare utensili adeguati al compito di lavoro.

i AVVERTENZA

- *Protezione da sovraccarico: disattiva la macchina in caso di sovraccarico.*
- *Monitoraggio della temperatura: in caso di pericolo di surriscaldamento, la macchina si disattiva.*

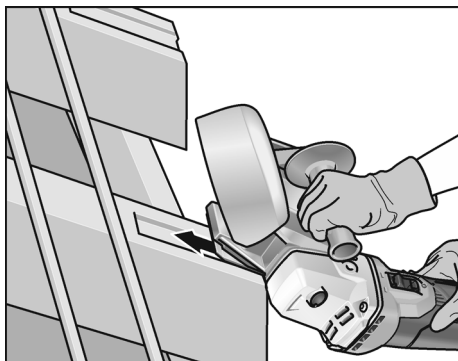
Lavorare con l'elettrotensile

⚠ ATTENZIONE!

La testa di fresatura non deve venire a contatto con oggetti sporgenti. Pericolo di un contraccolpo! Danni alla testa di fresatura. In caso di danni o forte usura delle lame reversibili, queste devono essere tassativamente sostituite.

⚠ PRUDENZA!

Afferrare l'elettrotensile sempre con entrambe le mani!



1. Fissare le lame reversibili o verificarne il corretto serraggio.
2. Controllare e, se occorre, regolare la profondità di fresatura.
3. Accendere l'apparecchio.
4. Applicare la fresatrice per supporti delle grondaie sulla superficie di lavoro. La lamiera d'appoggio deve essere a filo con la superficie di lavoro.
5. Guidare la fresa sul materiale esercitando una pressione costante.

Utilizzare solo batterie e caricabatterie del produttore.

Per i codici d'ordine consultare il nostro sito: www.flex-tools.com

- Non utilizzare batterie danneggiate. Le batterie danneggiate devono essere immediatamente sostituite.
- Non smontare la batteria.
- Temperatura ambiente ammessa (elettrotensile, caricabatterie, batteria)
 - in fase di ricarica 4 ... +40 °C
 - durante il lavoro -20 ... +50 °C
 - per la conservazione -20 ... +50 °C

Manutenzione e cura

⚠ ATTENZIONE!

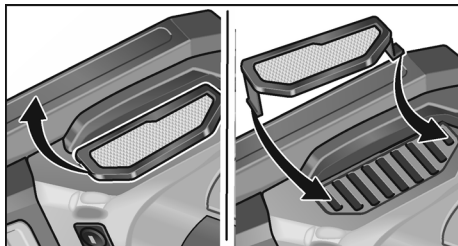
Per qualunque lavoro sull'elettrotensile rimuovere la batteria dall'apparecchio.

Pulizia

⚠ ATTENZIONE!

Non usare acqua o detergenti liquidi.

- Pulire regolarmente l'apparecchio e le fessure di ventilazione.
- Soffiare regolarmente con aria compressa secca l'interno della carcassa con il motore.
- Pulire periodicamente il filtro antipolvere.



- Estrarre il filtro antipolvere e pulirlo con un soffio di aria compressa asciutta.

Meccanismo

i AVVERTENZA

Durante il periodo di garanzia, non svitare le viti sulla testa ingranaggi. In caso d'inosservanza si estinguono i doveri di garanzia del produttore.

Riparazioni

Fare eseguire le riparazioni esclusivamente da un'officina del servizio assistenza clienti autorizzata dal produttore.

Ricambi ed accessori

Per altri accessori, specialmente utensili montati, consultare i cataloghi del produttore. Per i disegni esplosi e le liste dei ricambi consultare il nostro sito:

www.flex-tools.com

Istruzioni per la rottamazione e lo smaltimento

⚠ ATTENZIONE!

Prima dello smaltimento rendere inutilizzabili gli elettroutensili dismessi:

- *in caso di elettroutensili alimentati mediante cavo elettrico, rimuovendo il cavo di rete,*
- *in caso di elettroutensili alimentati a batteria, rimuovendo la batteria.*



Solo per paesi dell'UE

Non gettare elettroutensili nei rifiuti domestici!

Secondo la direttiva europea 2012/19/UE sui rifiuti di apparecchiature elettriche ed elettroniche e sua conversione nel diritto nazionale, gli elettroutensili dismessi devono essere raccolti separatamente ed avviati ad un riciclaggio ecologico.



Recupero di materie prime anziché smaltimento di rifiuti.

Consegnare l'apparecchio, gli accessori e l'imballaggio al sistema di riciclaggio ecologico.

Le parti in materiale sintetico sono contrassegnate per il riciclaggio specifico secondo il tipo di materiale.

⚠ ATTENZIONE!

Non gettare accumulatori/batterie nei rifiuti domestici, nel fuoco o nell'acqua. Non aprire gli accumulatori fuori uso.

Solo per Paesi EU: ai sensi della direttiva 2006/66/CE gli accumulatori/batterie difettosi o esausti devono essere riciclati.

i AVVERTENZA

Informarsi presso il rivenditore specializzato sulle possibilità di smaltimento!

Conformità C E

Dichiariamo sotto nostra esclusiva responsabilità che il prodotto descritto in "Dati tecnici" è conforme alle seguenti norme o documenti normativi:

EN 62841 conformemente alle disposizioni delle Direttive 2014/30/UE, 2006/42/CE, 2011/65/CE.

Il responsabile della documentazione tecnica: FLEX-Elektrowerkzeuge GmbH, R & D Bahnhofstrasse 15, D-71711 Steinheim/Murr

i.v.  

Peter Lameli
Technical Head

Klaus Peter Weinper
Head of Quality
Department (QD)

15.12.2020
FLEX-Elektrowerkzeuge GmbH
Bahnhofstrasse 15, D-71711 Steinheim/Murr

Esclusione della responsabilità

Il produttore ed il suo rappresentante non rispondono di danni e lucro cessante derivanti da interruzione dell'esercizio dell'attività causata dal prodotto o da impossibilità d'utilizzazione del prodotto.

Il costruttore ed il suo rappresentante non rispondono di danni causati da uso improprio o in combinazione con prodotti di altri costruttori.

FLEX-Elektrowerkzeuge GmbH
Bahnhofstr. 15
71711 Steinheim/Murr

Tel. +49 (0) 7144 828-0
Fax +49 (0) 7144 25899

info@flex-tools.com
www.flex-tools.com
