

# FORMATERM M

## Vaatiivin sisustuskohteisiin

Formaterm M on todellinen monikäyttöradiaattori. Sen tyylikkään ja täysin uudenlaisen aaltomaisen muotoilun ansiosta se soveltuu erinomaisesti lämmönlähteeksi kaikkialle, missä vaaditaan tehokkuuden ja teknisen toimivuuden lisäksi myös näyttävyyttä.

Korkealuokkaisten materiaalien ja pintakäsittelyn ansiosta radiaattori on helppo pitää puhtaana. Formaterm M on tarkoitettu lähinnä kosteisiin tiloihin, mutta tyylikkään ulkonäkönsä ansiosta se on yhtä edustava niin olohuoneessa, eteisessä, makuuhuoneessa kuin julkisissa tiloissakin – Formaterm -radiaattoreita uskaltaa näyttää.

## Paineen- ja korroosionkestävä

Radiaattorin vaippa ja konvektio-osat ovat alumiinia ja virtausputkisto korkealaatuista kuparia. Liitännämuhvit ovat sinkkikadon kestävää messinkiä, rakennepaine 1,0 MPa. Laadukkaiden materiaalien ansiosta radiaattori kestää erinomaisesti korroosiota ja painetta.

## Kestävä pinta

Radiaattorien maalaukseen käytettävä epoksipolyesterijauhemaali tarttuu ja pysyy poikkeuksellisen hyvin. Tarttuvuus varmistetaan ennen maalausta suoritetulla rasvanpoistolla ja fosfatoinnilla.

Vakiosävyinä on valkoinen RAL 9010 puolihiiltävä. Tilauksesta toimitamme kaikkia RAL -värikartan mukaisia värejä.

Radiaattorin päädyt on valmistettu polyasetaalimuovista, joka soveltuu mainiosti kosteisiin tiloihin ja kestää hyvin lämpöä.

## Monipuoliset käyttökohteet

### Käyttövesiverkostot

Formaterm M on huolella suunniteltu ja testattu tuote. Erityistä huomiota on kiinnitetty siihen, että käyttöveden lämpötila ei laske liikaa radiaattorin paluupuolella.

Kun tarvittavat tehot valitaan lämmönluovutustaulukon suositusten mukaisesti, käyttöveden lämpötila pysyy oikeissa lukemissa ja näin radiaattoria on täysin turvallista käyttää käyttövesiverkostoissa.

### Lämmitysverkostot

Lämmitysverkostoihin radiaattoria asennettaessa on varmistettava, että verkostot ovat ns. suljettuja verkostoja, joissa hapen pääsy verkostoon on estetty.

Lämmitysjärjestelmän käyttöönottovaiheessa on järjestettävä lyhyt ja tehokas lämmitysjakso vedessä olevan hapen poistumisen nopeuttamiseksi.

### Kaksoisradiaattorina

Formaterm M soveltuu myös asennettavaksi ns. kaksoisradiaattorina, joista toinen on kytketty lämmitys- ja toinen käyttövesiverkostoon.

## Helppo kytkeä

Mitoitukseen ja asentamiseen tarvitaan ammattimestä kuten perinteisen patterinkin yhteydessä. Formaterm M -sisustusradiaattorin putkikytkentä on R 3/8, kytkentävaihtoehdot FE tai K. Fe-kytkentäisissä on ilmaruuvit molemmissa yhteissä, K-kytkentäisissä ilmaruuvi on oikealla ylhäällä.

## Toimitus

Toimitukseen kuuluu asennuskannakkeet. Toimitukseen ei kuulu patteriventtiileitä.



## Kuivaustanko (lisävaruste)

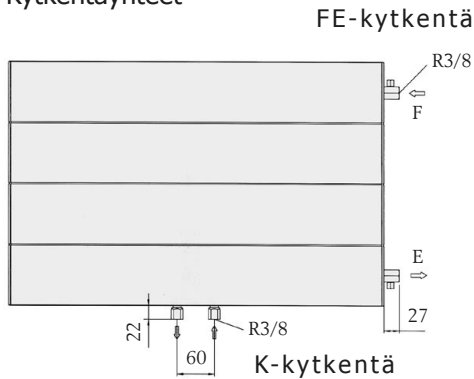


Formaterm M -radiaattoreihin, joiden pituudet ovat 400, 500, 600, 700 ja 800 mm, on saatavana lisävarusteena käytännölliset kuivaustankot. Kuivaustankojen mallimerkinnot ovat M04, M05 jne



## Kytkevaihtoehdot

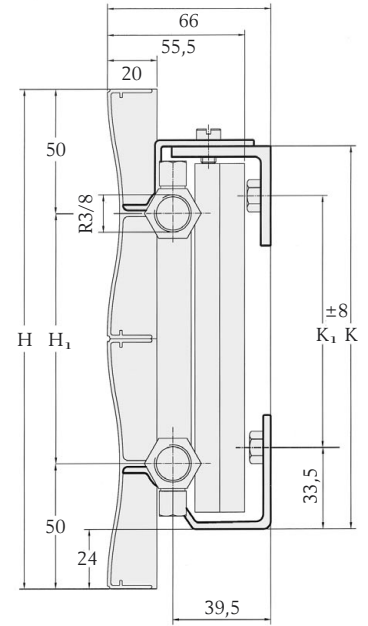
### Kytkevaihtoehdot



FE-kytkennän kätisyyttä voidaan muuttaa kääntämällä patteria 180°.

## Kiinnitys - ja kytkevaihtoehdot

| H/mm | H <sub>1</sub> /mm | K/mm | K <sub>1</sub> /mm |
|------|--------------------|------|--------------------|
| 200  | 100                | 153  | 100                |
| 300  | 200                | 253  | 200                |
| 400  | 300                | 353  | 300                |
| 500  | 400                | 453  | 400                |
| 600  | 500                | 553  | 500                |
| 700  | 600                | 653  | 600                |
| 800  | 700                | 753  | 700                |



## Lämmönlvovutusvoima/W

| Ylälämpötila<br>ΔT=32K | Radiattorin pituus mm |     |     |     |     |     |      |      |      |     |
|------------------------|-----------------------|-----|-----|-----|-----|-----|------|------|------|-----|
|                        | 400                   | 500 | 600 | 700 | 800 | 900 | 1000 | 1200 | 1400 |     |
| Radiattorin korkeus mm | 200                   | 60  | 75  | 90  | 105 | 120 | 135  | 150  | 180  | 205 |
|                        | 300                   | 90  | 110 | 135 | 155 | 175 | 200  | 220  | 265  | 310 |
|                        | 400                   | 110 | 140 | 170 | 195 | 225 | 255  | 280  | 335  | 390 |
|                        | 500                   | 140 | 175 | 210 | 245 | 280 | 315  | 350  | 420  | 490 |
|                        | 600                   | 160 | 200 | 240 | 280 | 315 | 355  | 400  | 475  | 555 |
|                        | 700                   | 185 | 230 | 280 | 325 | 370 | 415  | 465  | 555  | 650 |
|                        | 800                   | 205 | 240 | 305 | 355 | 410 | 460  | 510  | 610  | 715 |

= veden jäähtyminen radiattorissa ≤2 K (suositus), kun v= 0.3 m/s, V= 2.4 l/min.  = varastokoko

Esim. Tehotarve = 205 W. Logaritminen ΔT = 30 K.  
Asteikosta saadaan kertoimeksi 1.08; 1.08 x 205 W = 221 W  
Valitaan ΔT32K taulukosta radiattori, jonka teho on n. 225 W: esim: M4-08 FE

## Kaava

$$\Delta T = \frac{t_m - t_p}{\ln \frac{t_m - t_h}{t_p - t_h}}$$

$t_m$  = menoveden lämpötila (°C)  
 $t_p$  = paluueden lämpötila (°C)  
 $t_h$  = huoneen lämpötila (°C)  
 $\Delta T$  = logaritminen ylälämpötila (K)

## Muuntokertoimet

|              |              |
|--------------|--------------|
| ΔT27K = 1.23 | ΔT42K = 0.70 |
| ΔT32K = 1.00 | ΔT45K = 0.66 |
| ΔT35K = 0.82 | ΔT50K = 0.60 |

## Muuntokerroinasteikko

Kerroin



## Varastokoot

| Korkeus x pituus mm | Tyyppi |
|---------------------|--------|
| 200 x 800           | M2-08  |
| 200 x 1200          | M2-12  |
| 400 x 400           | M4-04  |
| 400 x 600           | M4-06  |
| 400 x 800           | M4-08  |
| 600 x 400           | M6-04  |
| 600 x 600           | M6-06  |
| 600 x 800           | M6-08  |

## Tilausesimerkki

Formatermi M4-07 K  
 M4-07 Kytkevaihto K  
 400 mm x 700 mm  
 Tyyppi

